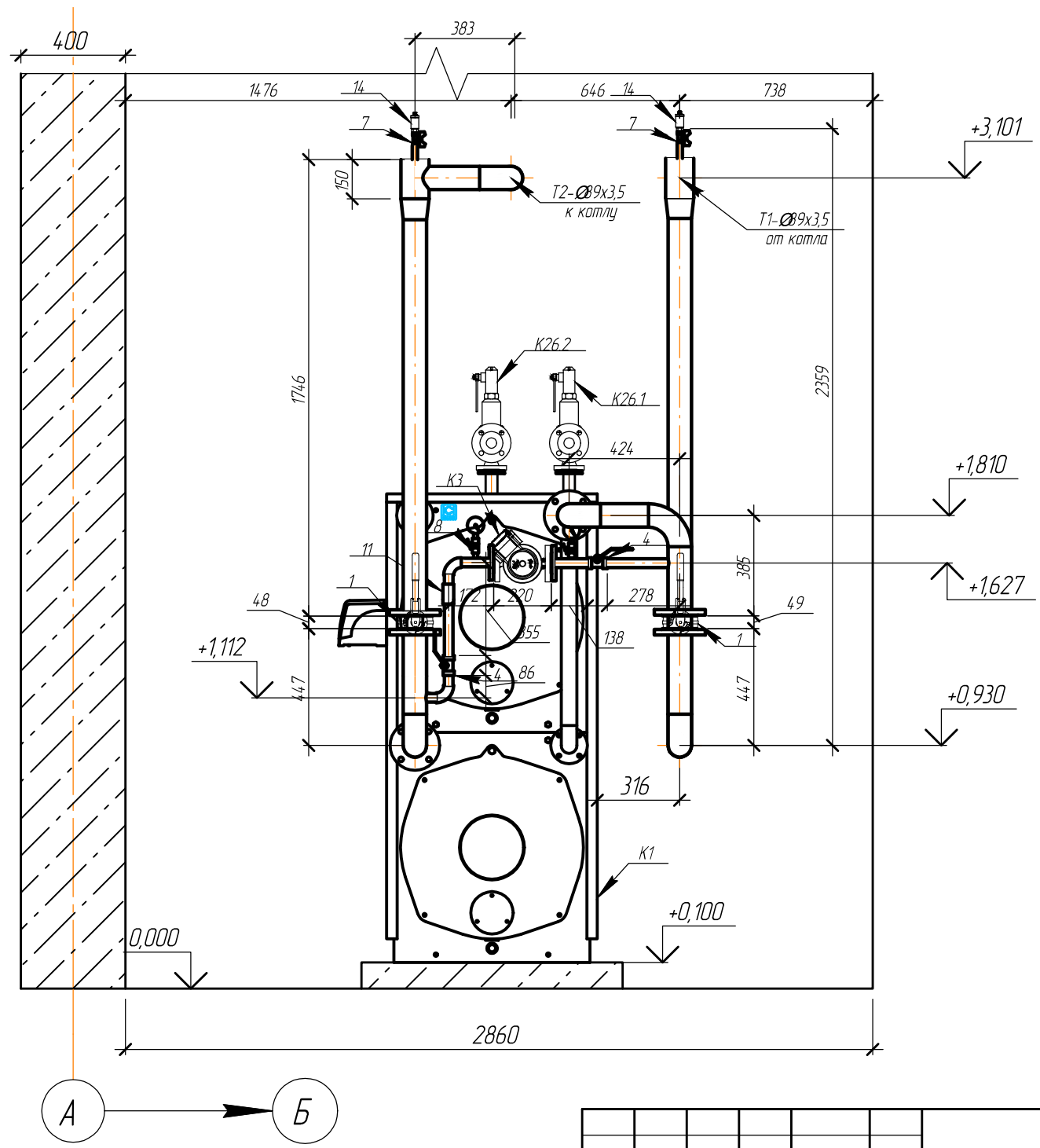


# Разрез 3-3



Согласовано

Инд. № подл.	Подп. и дата	Взам. инд. №

Примечания:  
1. Позиции оборудования и арматуры соответствуют спецификации

Изм.	Кол.ч.	Лист	№ док.	Подп.	Дата	197/09-2013-ТМ			
ГИП						Многофункциональное здание развлекательного комплекса по адресу:			
Разработал						Ставропольский край, г. Михайловск, ул. Ленина, 205			
Исполнил						Котельная	Стadia	Лист	Листов
Проверил						Трубопроводы котельной.	РД	8	
Н.контр.							000		
						"Ставтеплоэнерго"			

Формат А3