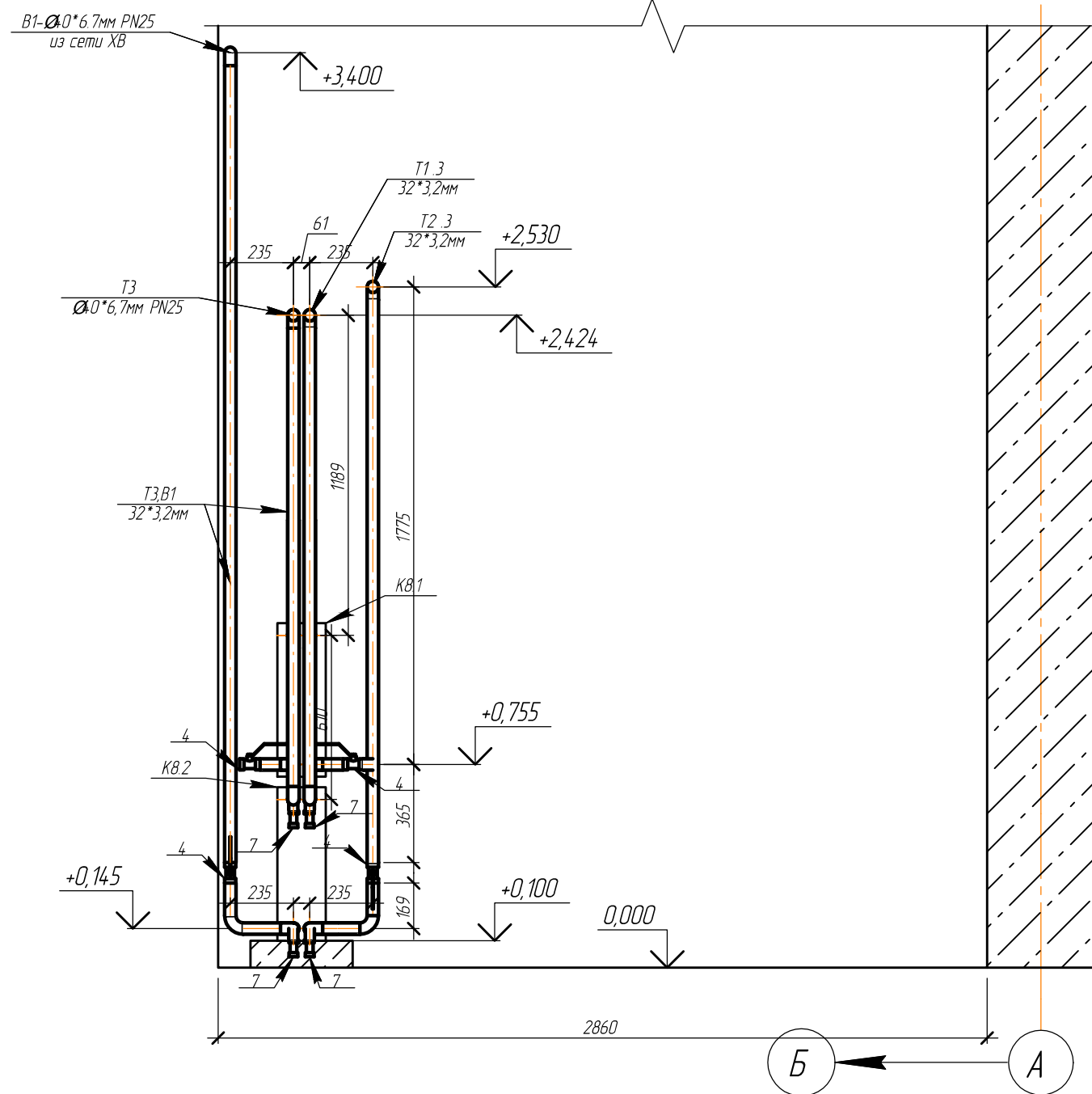


# Разрез 5-5



Согласовано

Взам. инв. №  
Подп. и дата  
Инв. № подл.

Примечания:  
1. Позиции оборудования и арматуры соответствуют спецификации

					197/09-2013-ТМ				
					Многофункциональное здание развлекательного комплекса по адресу: Ставропольский край, г. Михайловск, ул. Ленина, 205				
Изм.	Кол.ч.	Лист	№ док.	Подп.	Дата	Котельная	Стадия	Лист	Листов
ГИП		Крикунов А.И.					РД	10	
Разработал		Крикунов А.И.				Трубопроводы котельной. Разрез 5-5.	ООО "Ставтеплоэнерго"		
Исполнил		Тюков В.Г.							
Проверил		Воловцов О.М.							
Н.контр		Бучнев Н.Г.							

Формат А3