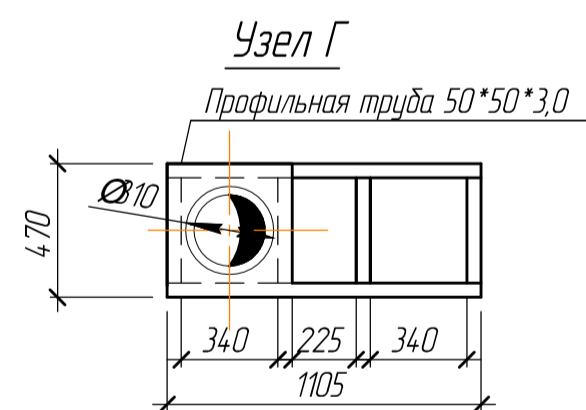
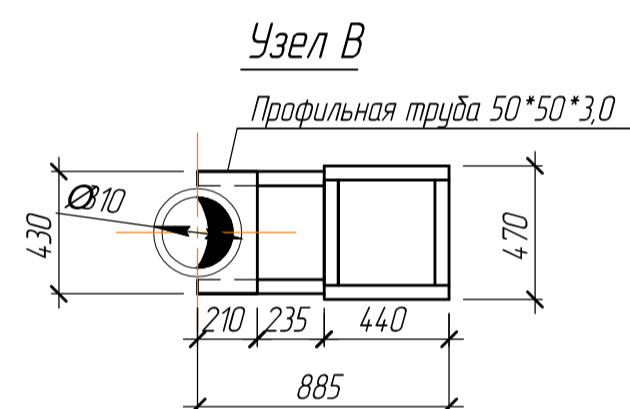
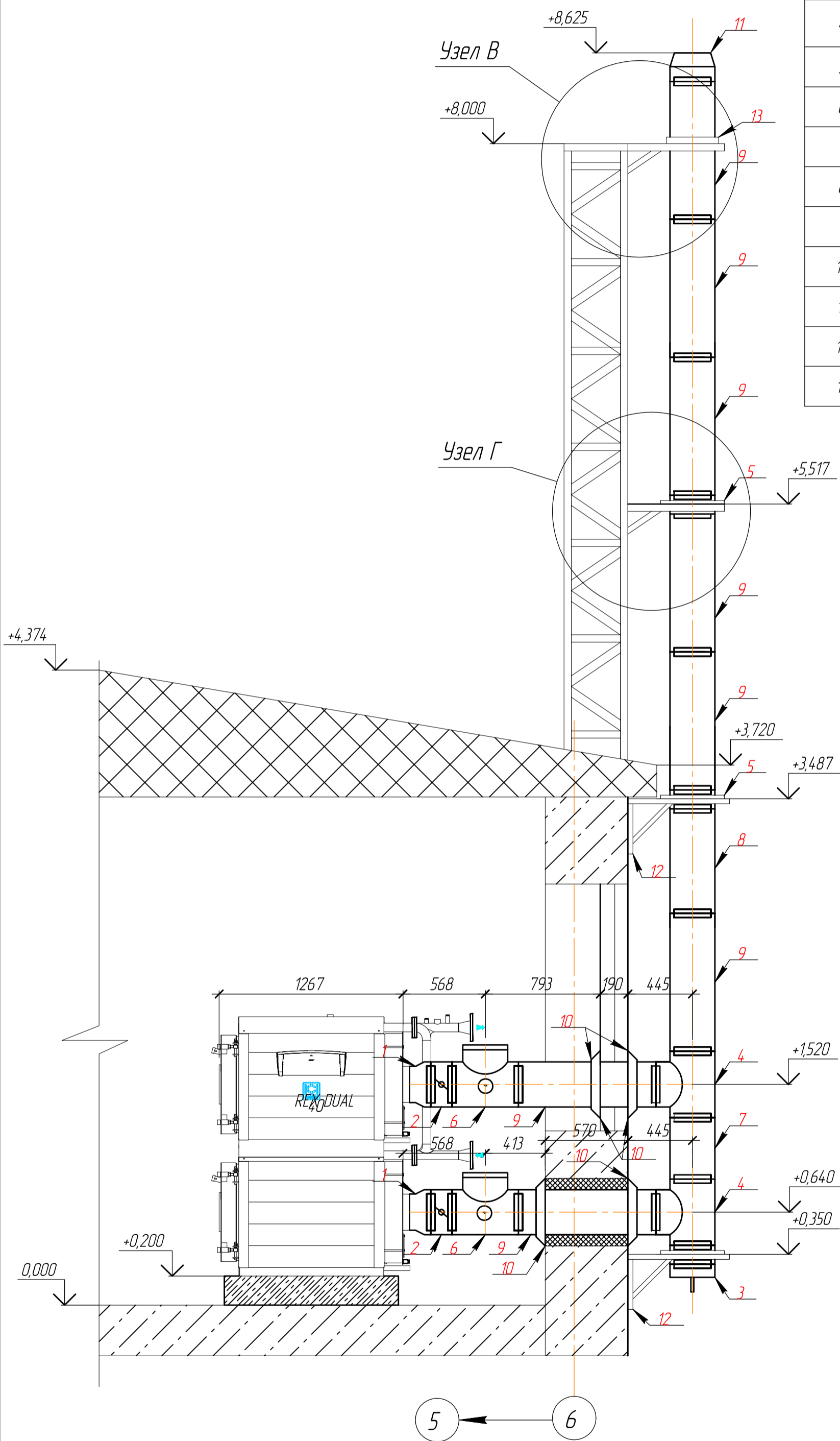


Газоходы и дымовая труба водогрейного котла

СПЕЦИФИКАЦИЯ

Марка позиция	Обозначение	Наименование	Кол-во шт.	Масса единицы, кг	Примечание
1	2	3	4	5	6
Газоходы водогрейного котла					
1	"Термо ТТ"	Адаптер котла Ø50x30 сталь AISI 304/AISI 304	2		
2	"Термо ТТ"	Шибдер термо Ø50x30	2		
3	"Термо ТТ"	Конденсатоотвод Ø50x30 сталь AISI 304/AISI 304	1		
4	"Термо ТТ"	Тройник 87° Ø50x30 сталь AISI 304/AISI 304	2		
5	"Термо ТТ"	Площадка монтажная Ø50x30 сталь AISI 304/AISI 304	3		
6	"Термо ТТ"	Клапан взрывной Ø50x30 сталь AISI 304/AISI 304	2		
7	"Термо ТТ"	Труба телескоп Ø 250x30 утепленный L=327-557мм сталь AISI 304/AISI 304	1		
8	"Термо ТТ"	Труба телескоп Ø 250x30 утепленный L=497-897мм сталь AISI 304/AISI 304	1		
9	"Термо ТТ"	Газоход Ø50x30 утепленный L=950 мм сталь AISI 304/AISI 304	8		
10	"Термо ТТ"	Фартук Ø10 сталь AISI 304/AISI 304	4		
11	"Термо ТТ"	Крепление регулируемое 380x700	2		
12	"Термо ТТ"	Конус Ø50x30 сталь AISI 304/AISI 304	1		
13	"Термо ТТ"	Площадка сквозная монтажная Ø 310	1		



Примечания:  
1. Позиции оборудования и арматуры соответствуют спецификации

197/09-2013-ТМ					
Многофункциональное здание развлекательного комплекса по адресу: Ставропольский край, г. Михайловск, ул. Ленина, 205					
Изм.	Кол-во	Лист	№ док.	Подп.	Дата
ГИП			Крицнов А.И.		
Разработал			Крицнов А.И.		
Исполнил			Тюков В.Г.		
Проверил			Воловский И.М.		
Н.контр.			Бущнев Н.Г.		
			Котельная		Стация Лист Листов
			Газоходы, дымовая труба		РД 16
			Водогрейный котел		ООО "Ставтеплоэнерго"
Формат А3x2					

Согласовано

Взам. инв. №

Подп. и дата

Инв. № подл.