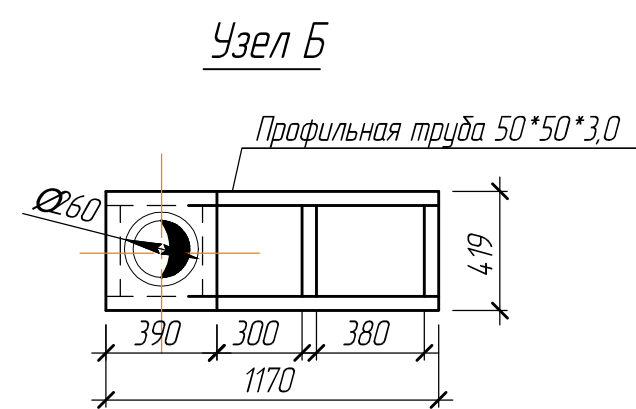
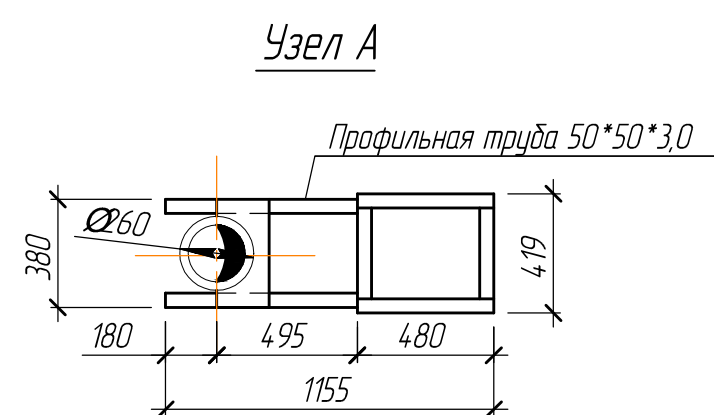
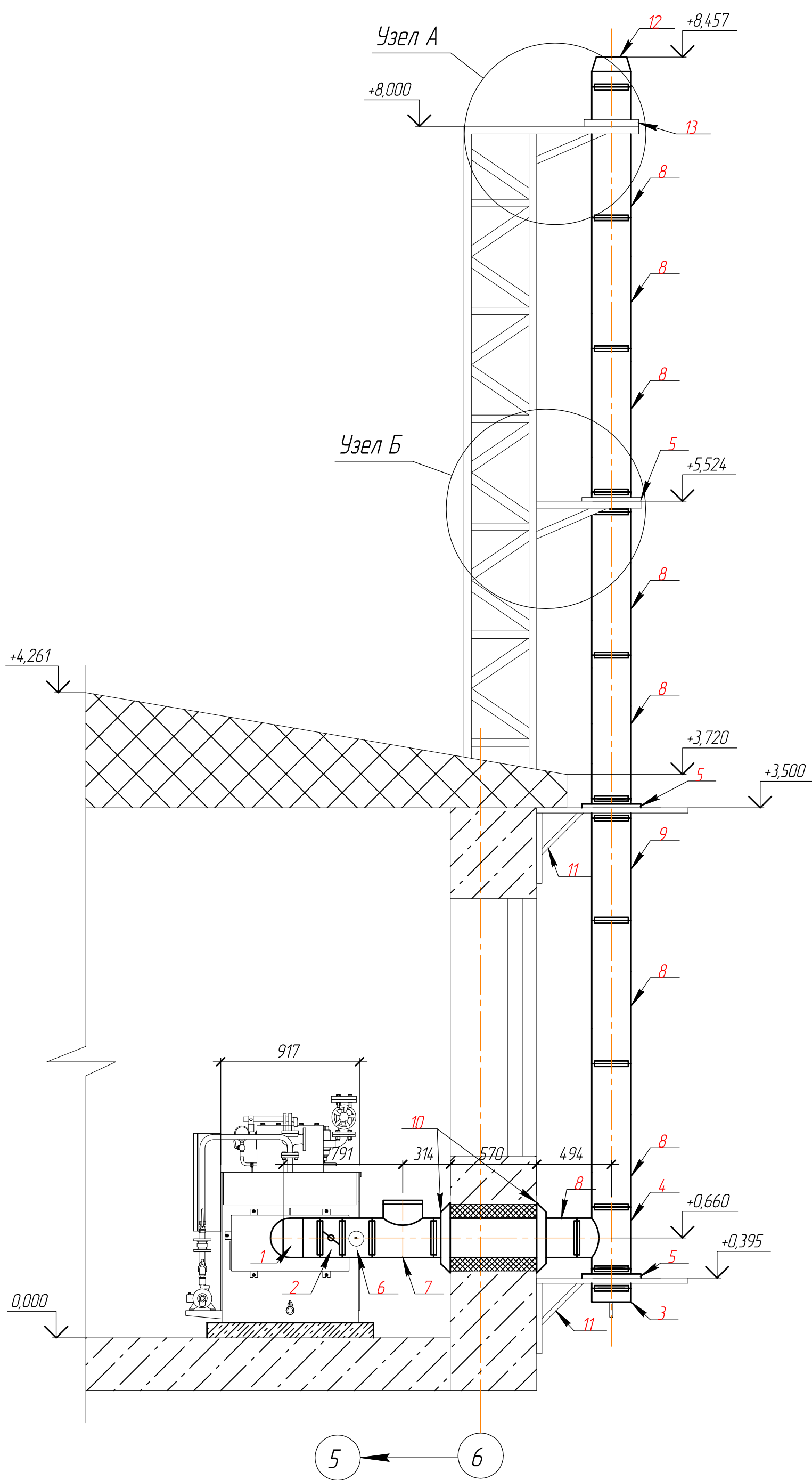


Газоходы и дымовая труба парового котла

СПЕЦИФИКАЦИЯ

Марка, позиция	Обозначение	Наименование	Кол-во, шт.	Масса, единицы, кг	Примечание
1	2	3	4	5	6
Газоходы парового котла					
1	"Термо ТТ"	Адаптер котла Ø 200x30 сталь AISI 304/AISI 304	1		
2	"Термо ТТ"	Шибдер термо Ø 200x30	1		
3	"Термо ТТ"	Конденсатоотвод Ø 200x30 сталь AISI 304/AISI 304	1		
4	"Термо ТТ"	Тройник 87° Ø 200x30 сталь AISI 304/AISI 304	1		
5	"Термо ТТ"	Площадка монтажная Ø 200x30 сталь AISI 304/AISI 304	3		
6	"Термо ТТ"	Инспекционная труба Ø 200x30 L=200 мм с штифтом 1/2" ВР L=100 мм сталь AISI 304/AISI 304	1		
7	"Термо ТТ"	Клапан взрывной Ø 200x30 сталь AISI 304/AISI 304	1		
8	"Термо ТТ"	Газоход Ø 200x30 утепленный L=950 мм сталь AISI 304/AISI 304	8		
9	"Термо ТТ"	Труба телескоп Ø 200x30 утепленный L=497-897 мм сталь AISI 304/AISI 304	1		
10	"Термо ТТ"	Фартук Ø 260 сталь AISI 304/AISI 304	2		
11	"Термо ТТ"	Крепление регулируемое 500x1000	1		
12	"Термо ТТ"	Конус Ø 200x30 сталь AISI 304/AISI 304	1		
13	"Термо ТТ"	Площадка сквозная монтажная Ø 310	1		
14	"Термо ТТ"	Отвод 87° Ø 200x30 сталь AISI 304/AISI 304	1		



Согласовано

Взам. инв. №

Подп. и дата

Инв. № подл.

Примечания:  
1 Позиции оборудования и арматуры соответствуют спецификации

197/09-2013-ТМ					
Многофункциональное здание развлекательного комплекса по адресу: Ставропольский край, г. Михайловск, ул. Ленина, 205					
Изм.	Кол.ч.	Лист	№ док.	Подп.	Дата
ГИП					
Разработал					
Исполнил					
Проверил					
Н.контр.					
Котельная			Стadia	Лист	Листов
Газоходы, дымовая труба Паровой котел.			РД	17	
			ООО "Ставтеплоэнерго"		
Формат А3х2					