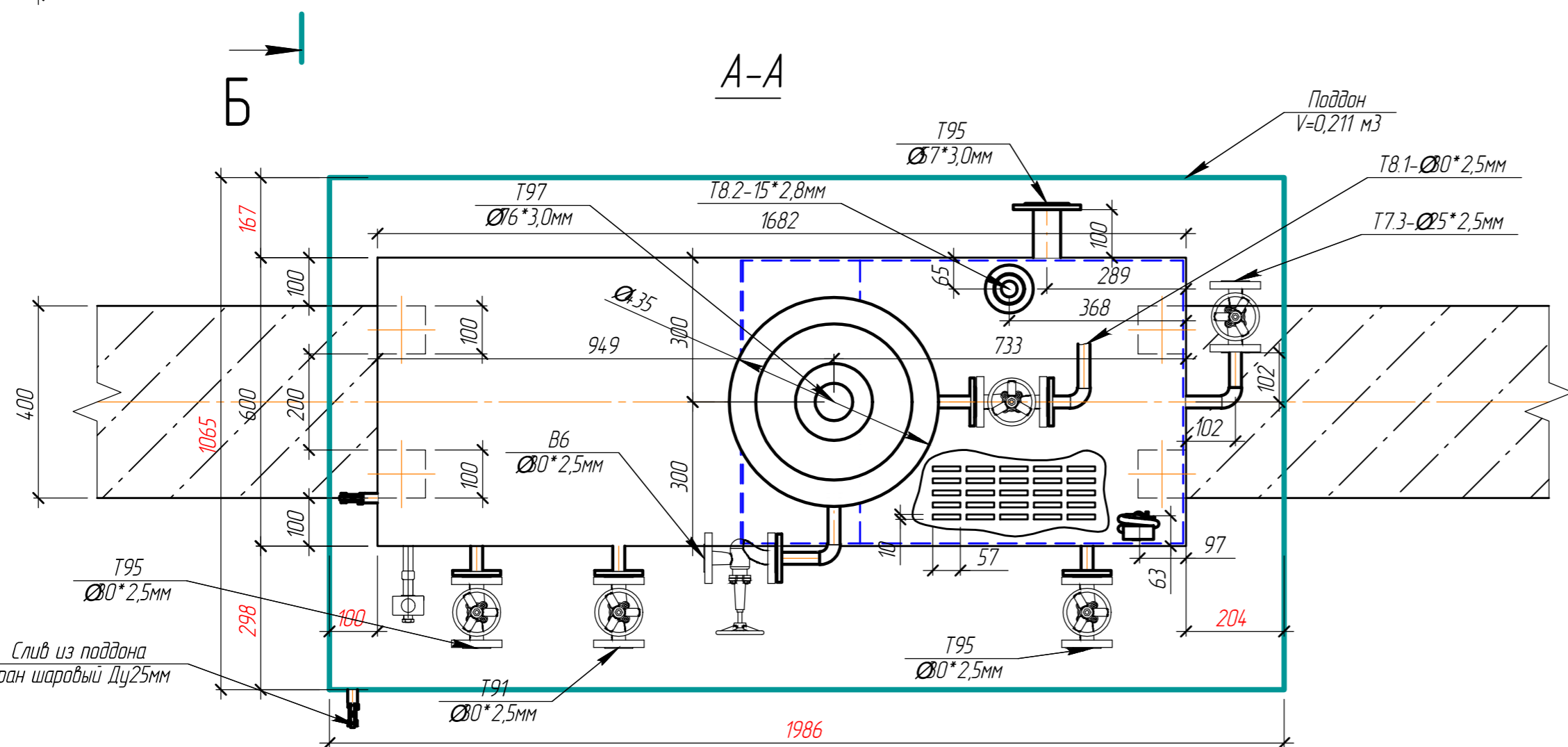
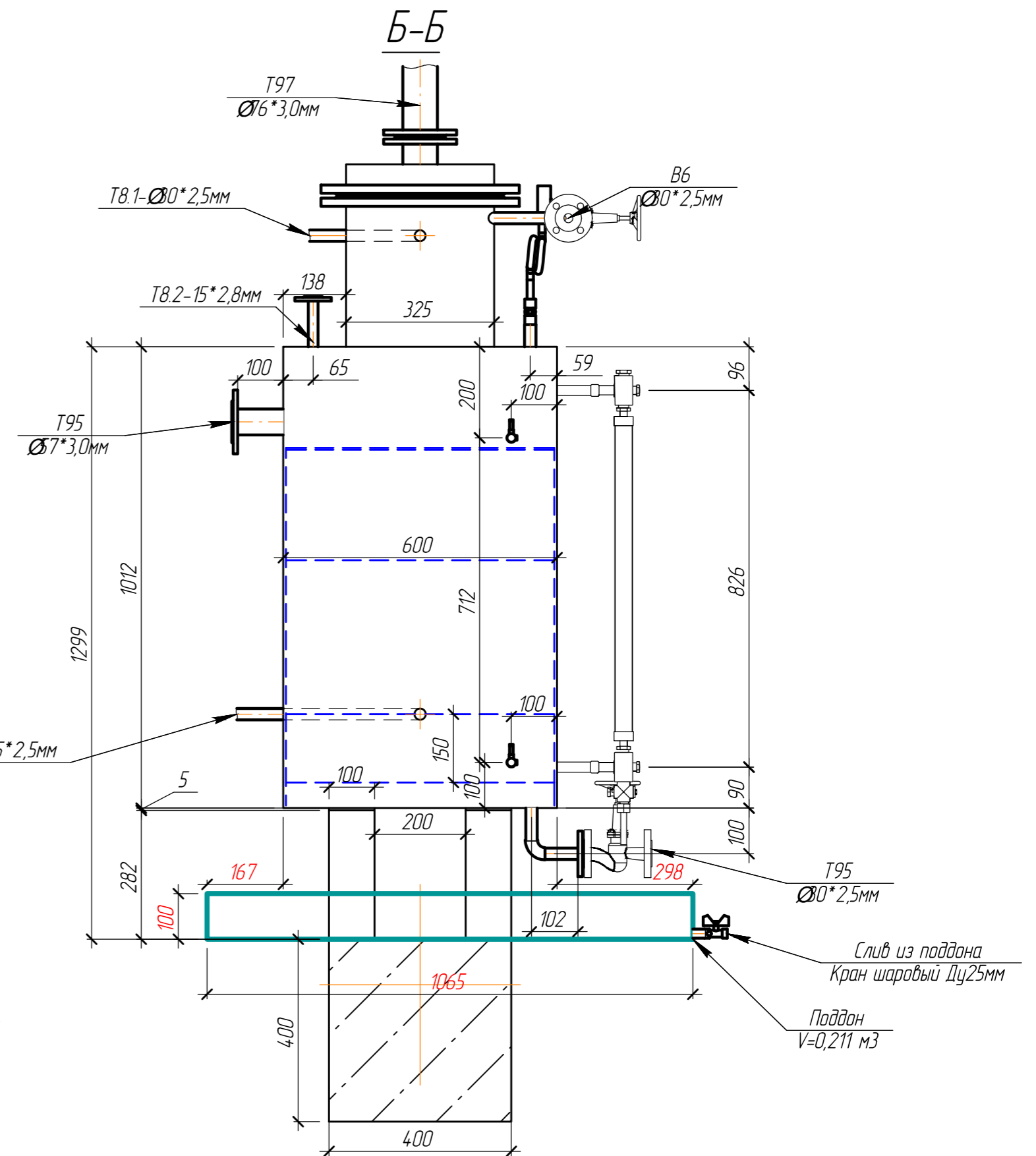
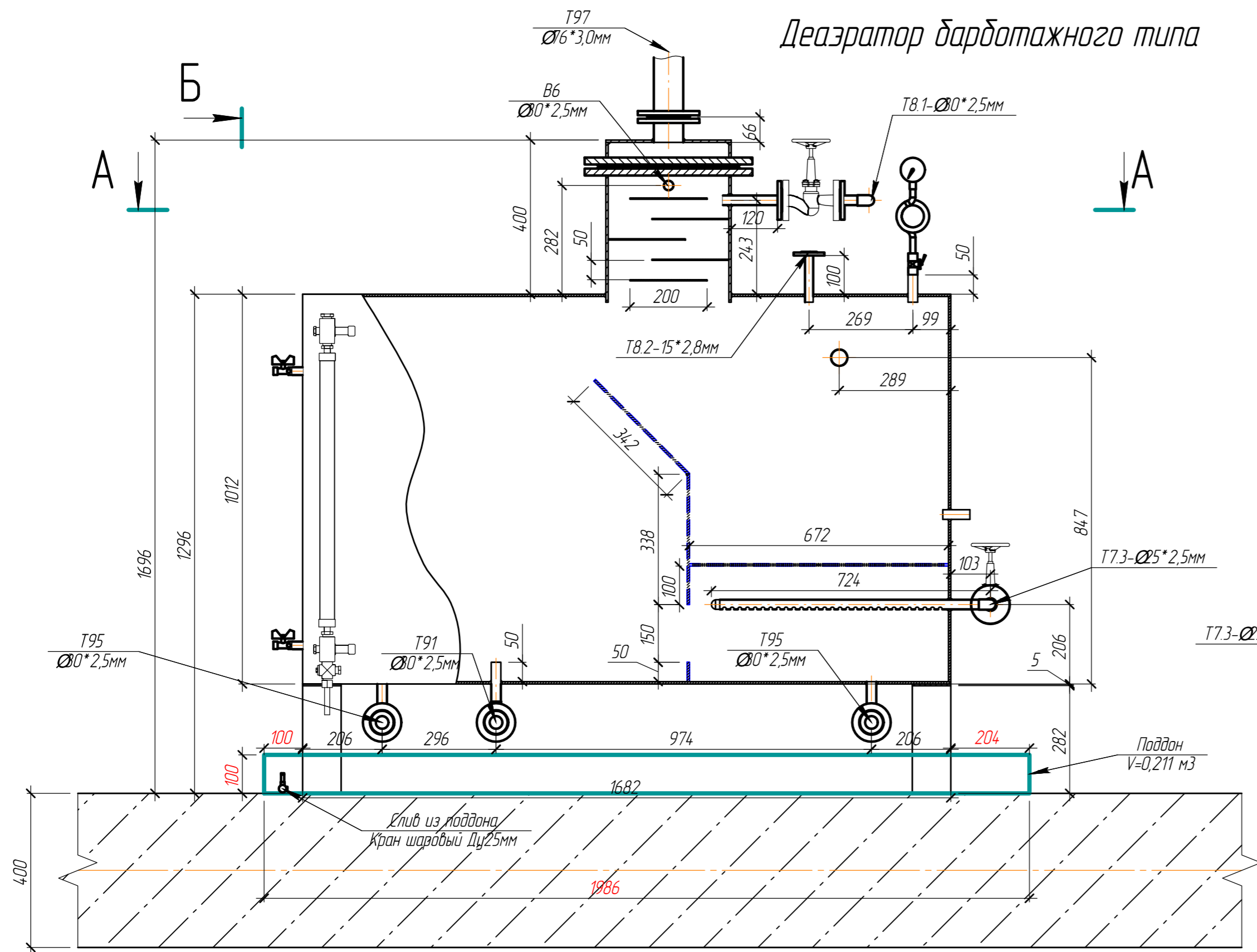


Деаэратор барботажного типа



- Примечания:
 1. Поддон выполнить из стального горячекатанного листа $t=3,0\text{мм}$.
 2. Антикоррозионная защита поддона:
 - 2 слоя грунтотки ГФ-021;
 - 2 слоя эмали ПФ-115;

Согласовано	
Взам. инв. №	
Лист и дата	
Инв. № подл.	

197/09-2013-ТМ					
Многофункциональное здание развлекательного комплекса по адресу: Ставропольский край, г. Михайловск, ул. Ленина, 205					
Изм.	Кол-во	Лист	№ док.	Подп.	Дата
ГИП		Крикунов А.И.			
Разработал		Крикунов А.И.			
Исполнил		Тужов В.Г.			
Проверил		Вологодский О.М.			
Н.контр.		Бущнев Н.Г.			
Котельная			Стadia	Лист	Листов
Деаэратор барботажного типа			РД	18	
Разрез А-А, Б-Б.			000		
			"Ставропольэнерго"		
			Формат А2		