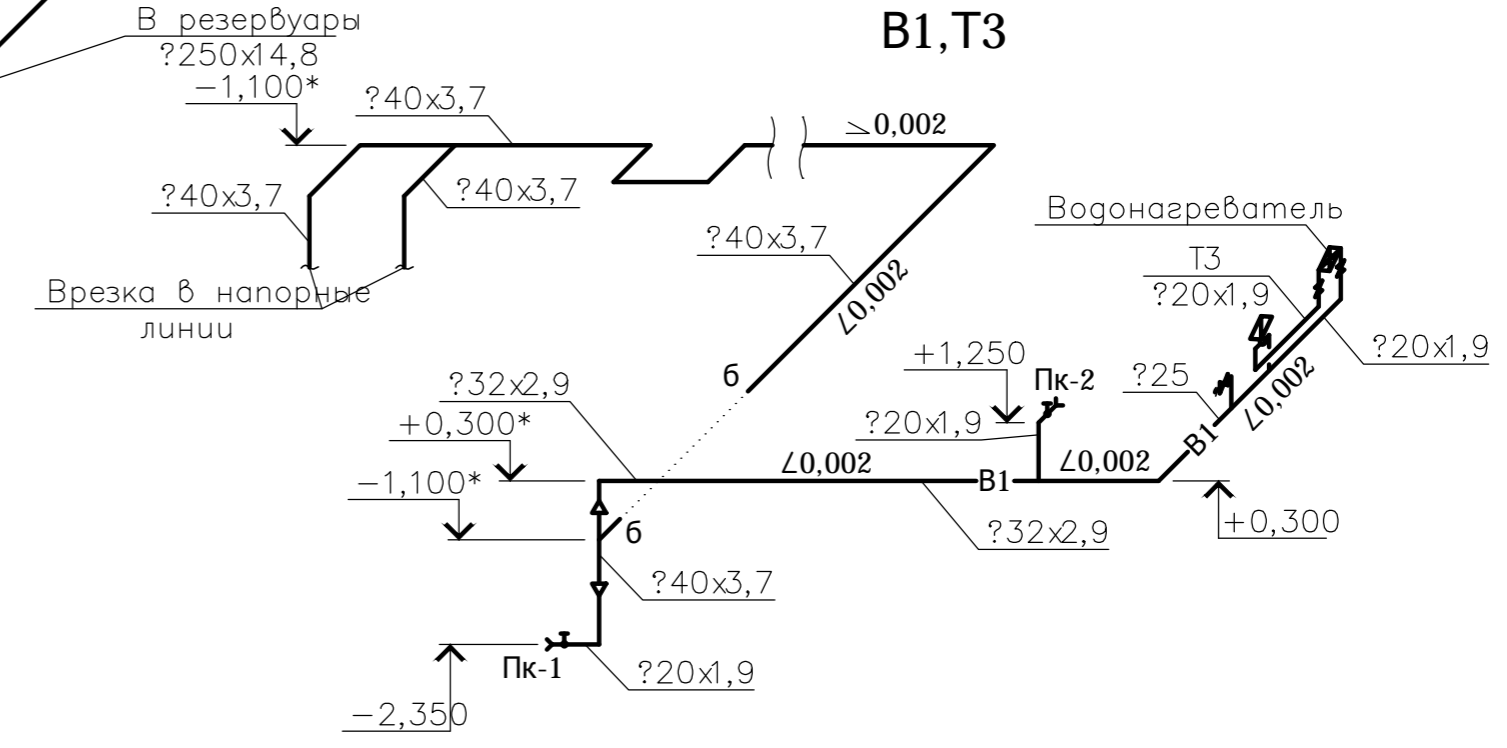
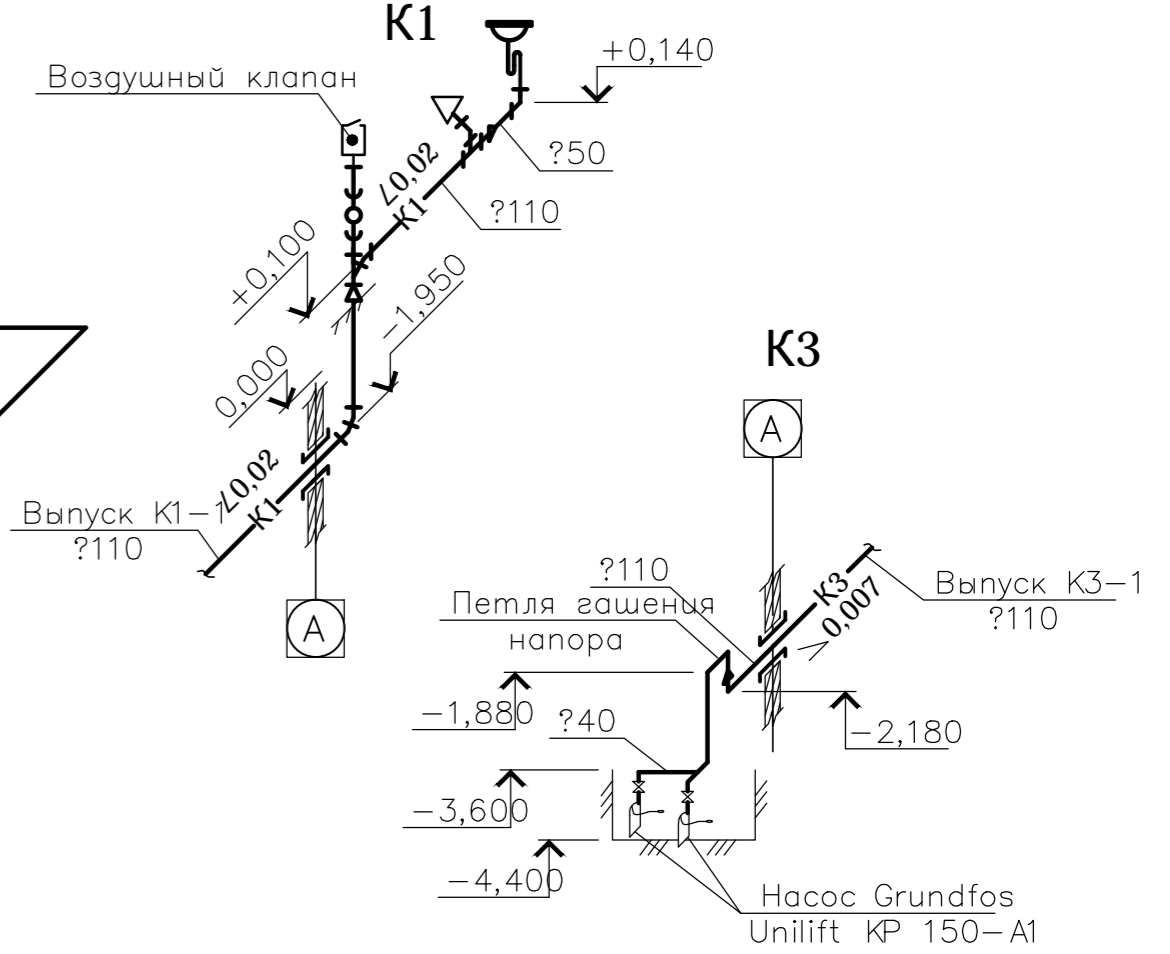
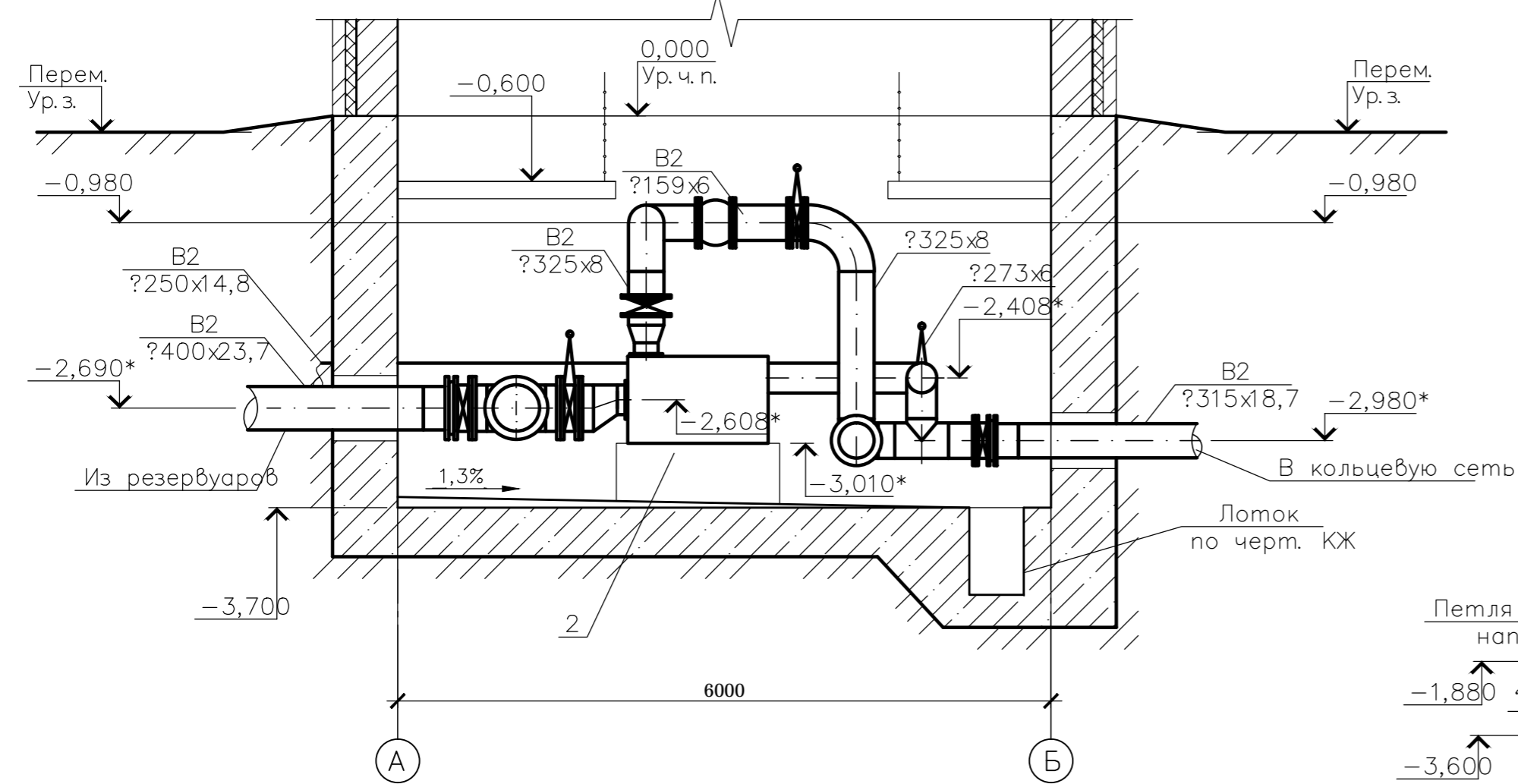
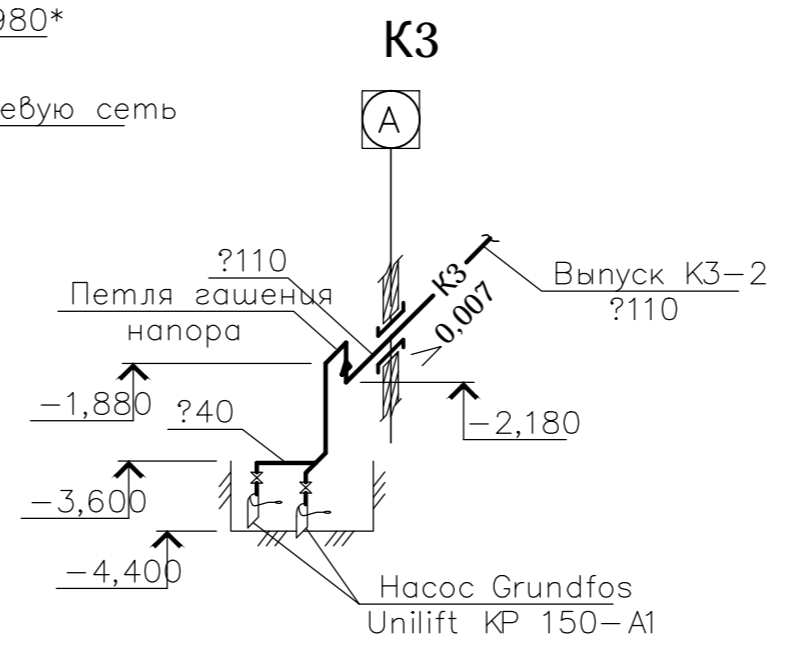


Разрез 2-2



- Примечания:
1. Данный лист смотри совместно с л. 1 ш.1420/1-61.1-ВК.
  2. За относительную отметку 0,000 принята отметка чистого пола здания насосной станции с пожарными резервуарами, соответствующая абсолютной отметке 99,00.



-ВК					
Лесоперерабатывающий комплекс в г. Асино Томской области. Производственно-противопожарный водопровод					
Изм.	Кол.уч.	Лист	№ док.	Подп.	Дата
ГИП					07.14
Рук. группы					07.14
Разраб.	Шанина				07.14
Н. контр.					07.14
Насосная станция пожаротушения				Стадия	Лист
				Р	3
Разрез 2-2. Схемы сетей В1, В2, Т3, К1, К3					

Инв. ? подл. подп. и зап. зам. инв. ?