

План колонн на отм. ±0.000

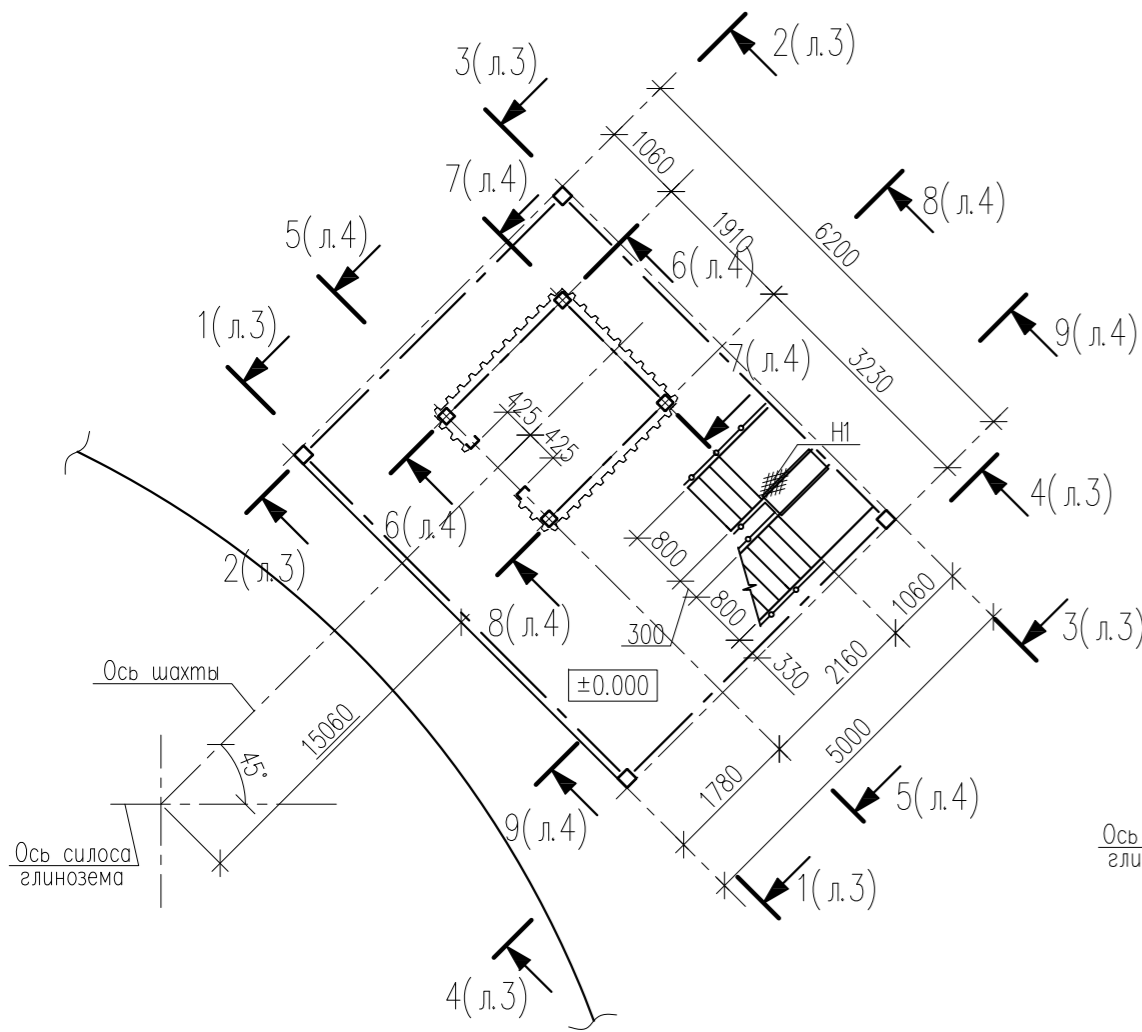
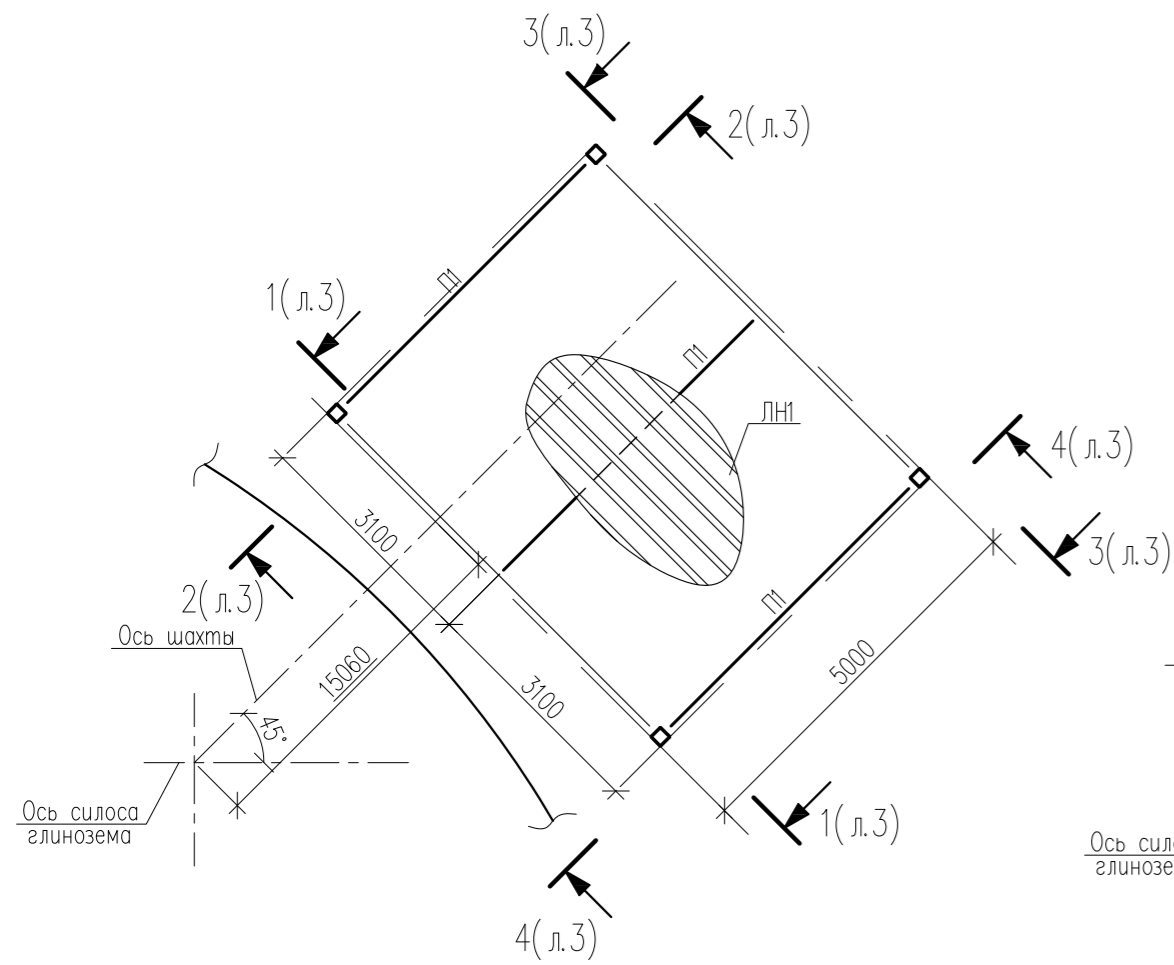


Схема расположения прогонов



12-12

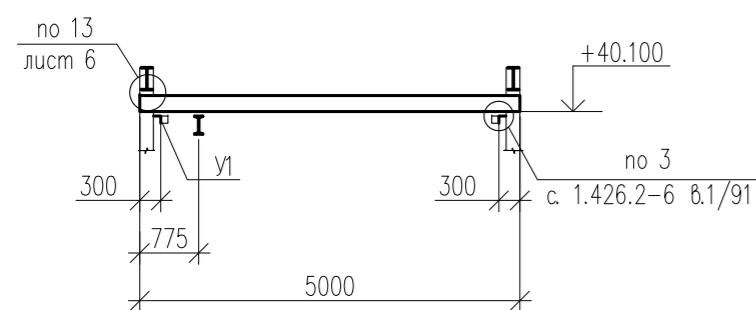


Схема расположения балок на отм. +18.500

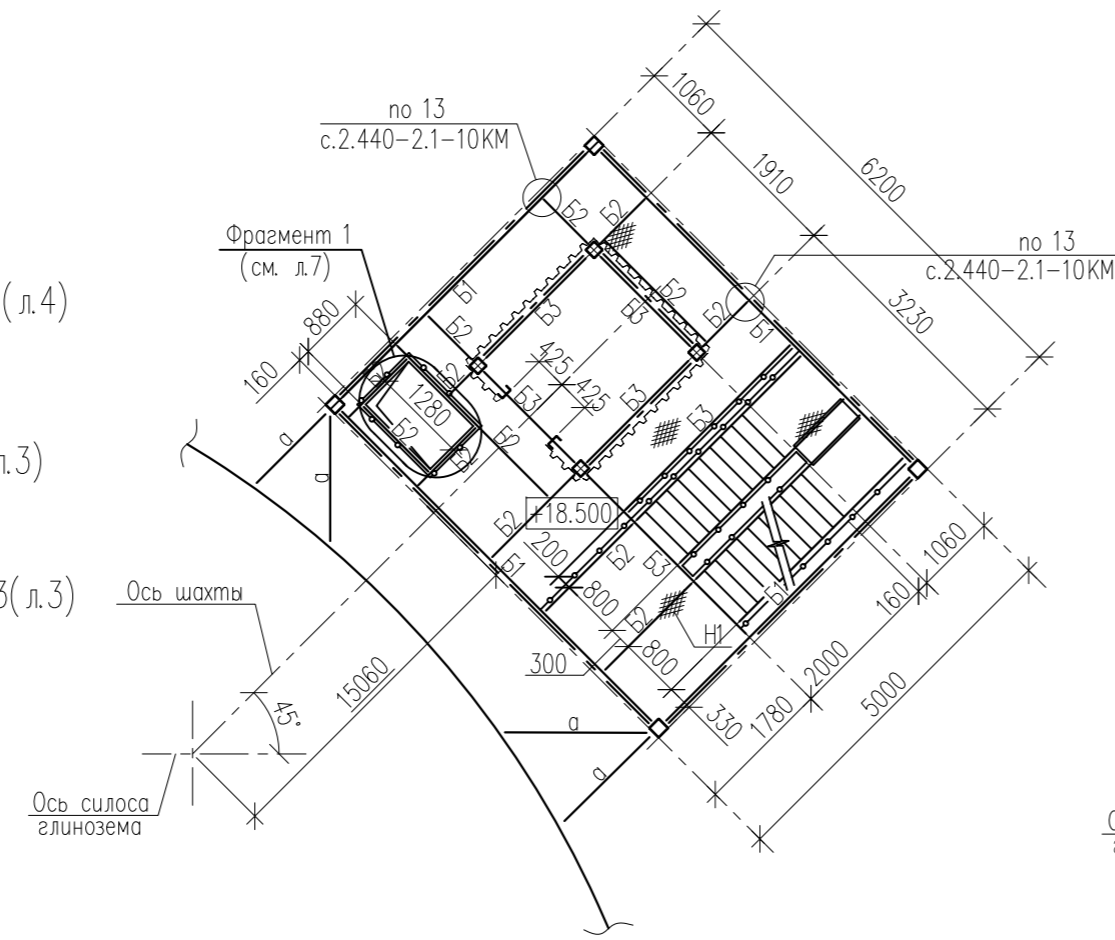
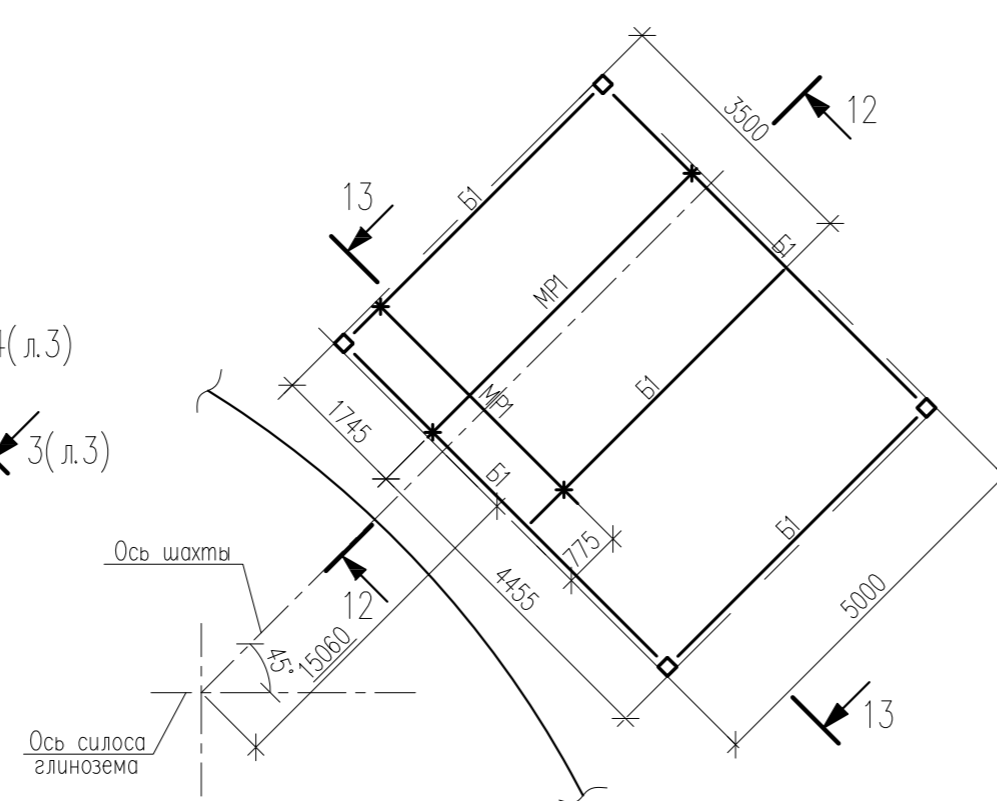
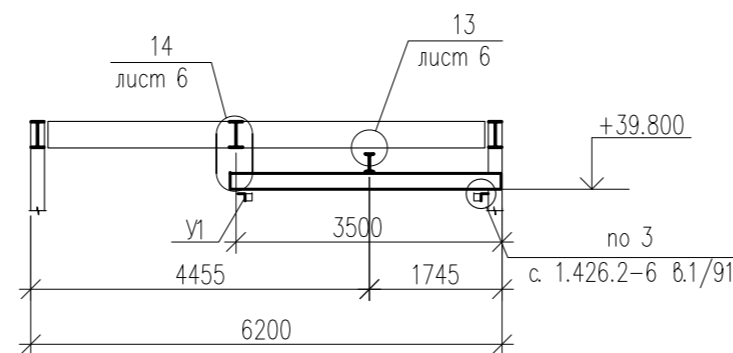


Схема расположения монорельсов



13-13



10-10

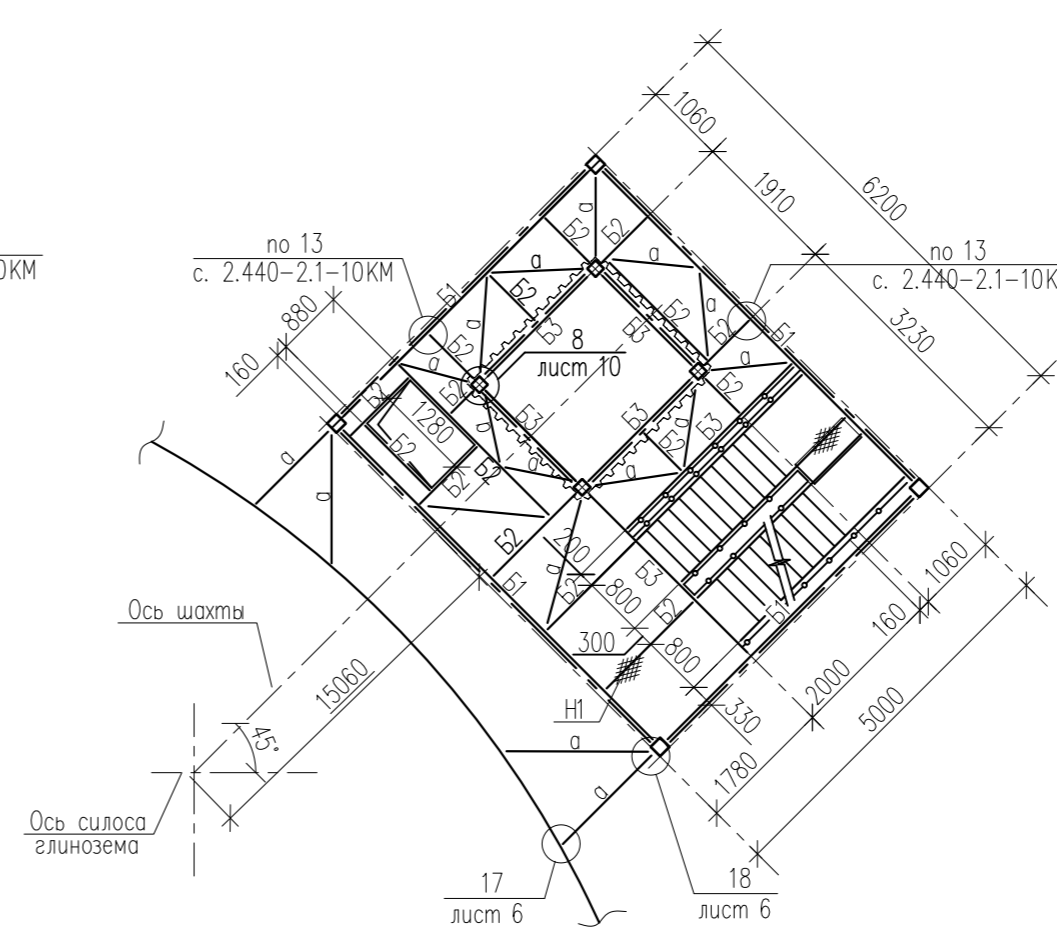


Схема расположения балок на отм. +34.500

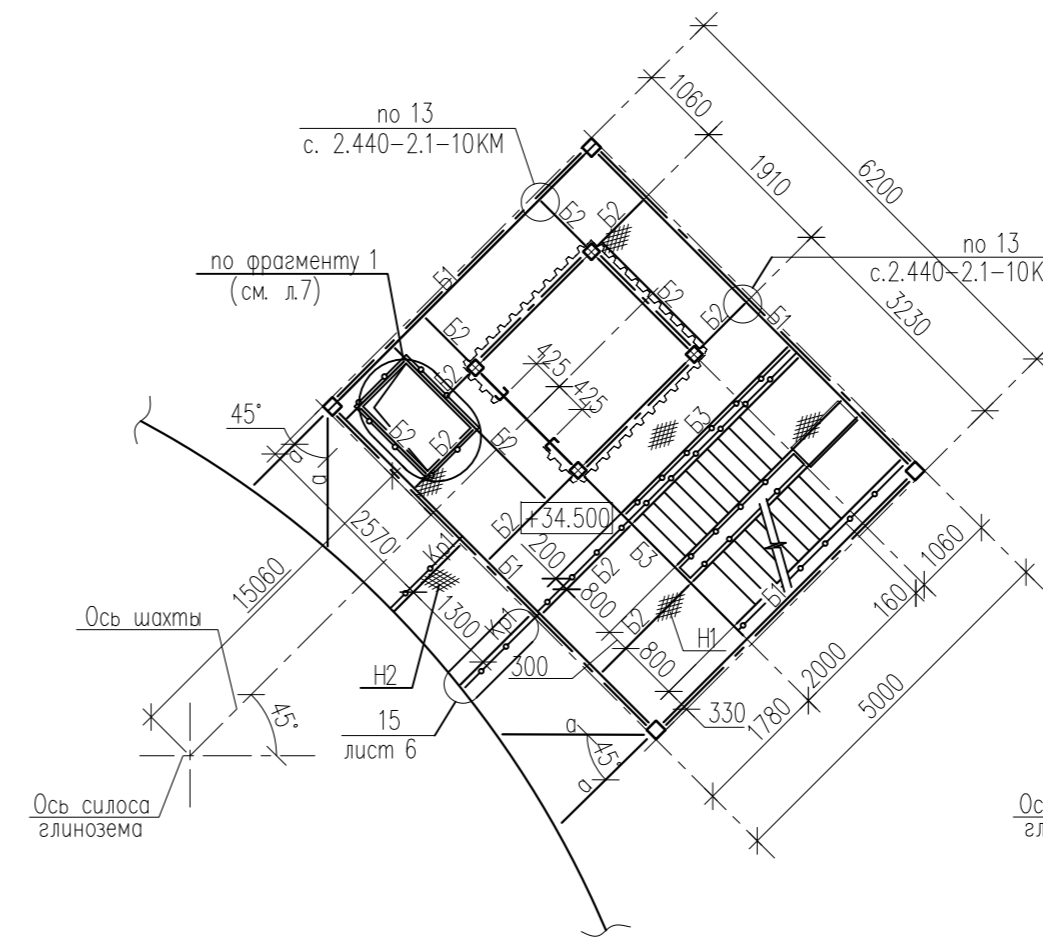
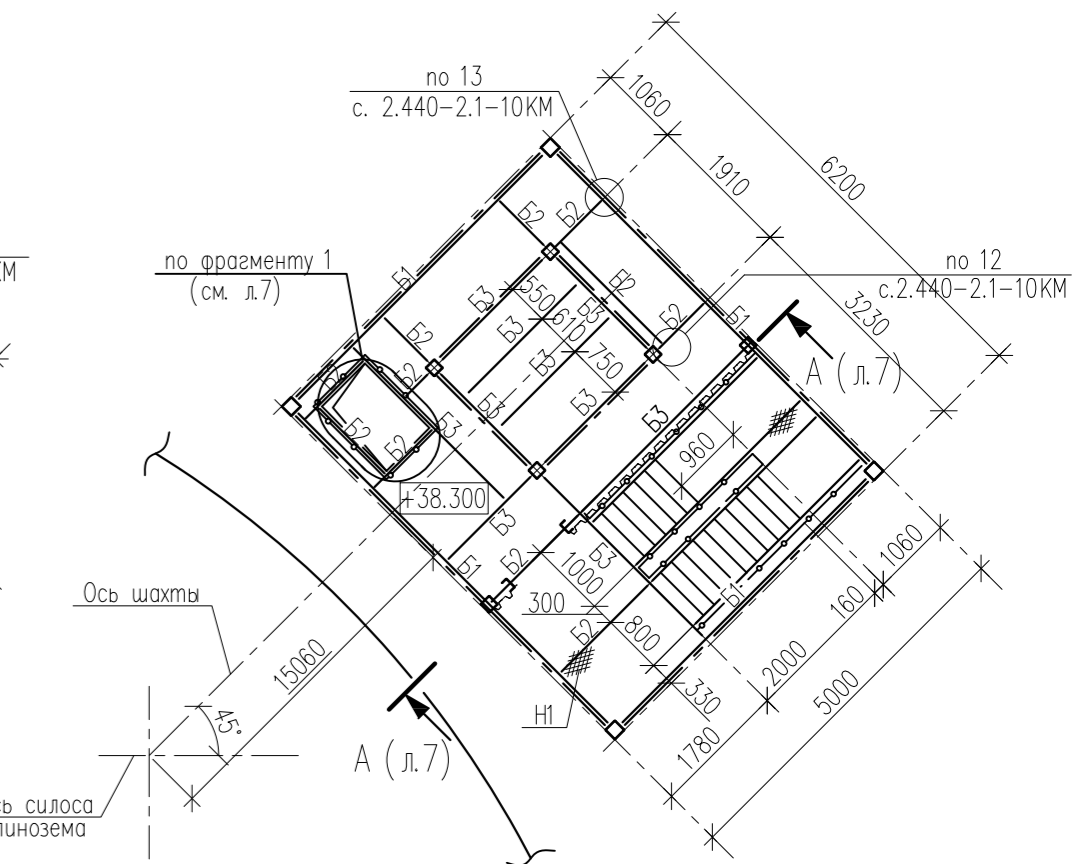


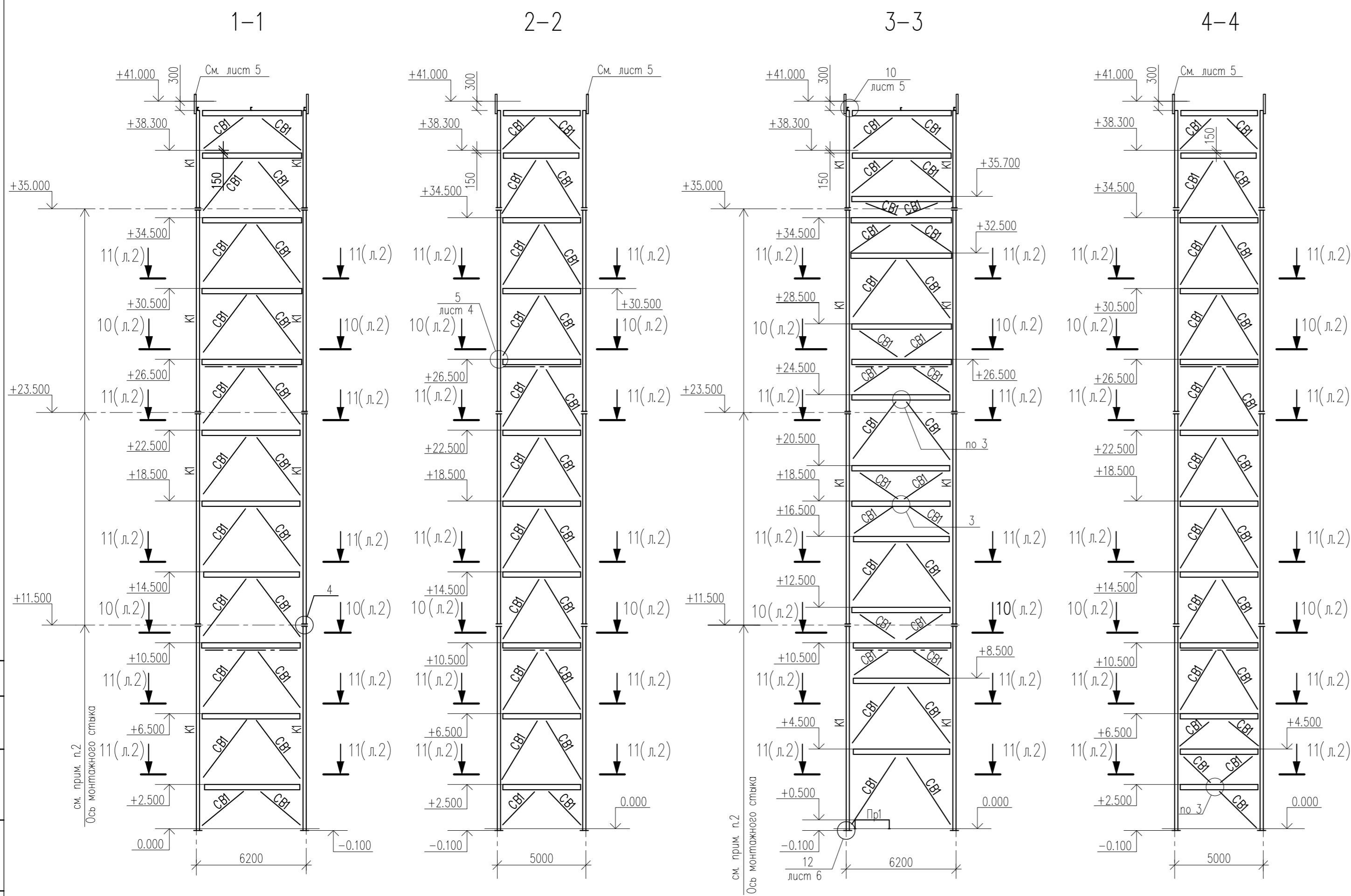
Схема расположения балок на отм. +38.300



1. Общие данные см. л. 1.
2. Веломость элементов см. л. 3.
3. Данный лист смотреть совместно с лл. 3, 4.

Изм.	Кол.уч.	Лист	№ док	Подпись	Дата
Н. контр.	Титаев				07.08
ГКП	Титаев				07.08
Проверил	Мухина				07.08
Разработал	Федюкович				07.08
Исполнил	Федюкович				07.08
общество с ограниченной ответственностью "РУСАЛ ТАЙШЕТСКИЙ АЛЮМИНИЕВЫЙ ЗАВОД"					
Склад глинозема. Силосы глинозема №1...№4					
		Стадия	Лист	Листов	
		Р	2		
План колонн на отм. 0.000. Схемы располож. балок перекрытия. Схемы расположения прогонов и монорельсов. Разрезы.					

Согласовано	11.08
11.08 (л.констр.ГО) Зуевский	
Согласовано	11.08
Зильберман	
Тимошин	
Взам. инв.№	
ГСП	
ГКП	
Подпись и дата	
Ивл.№ подл.	



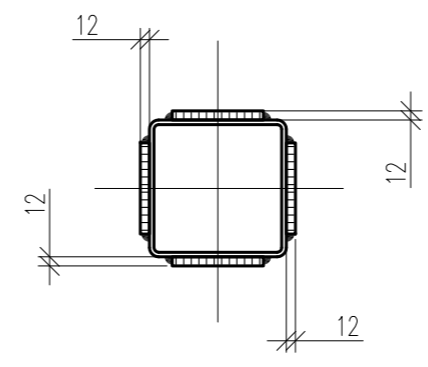
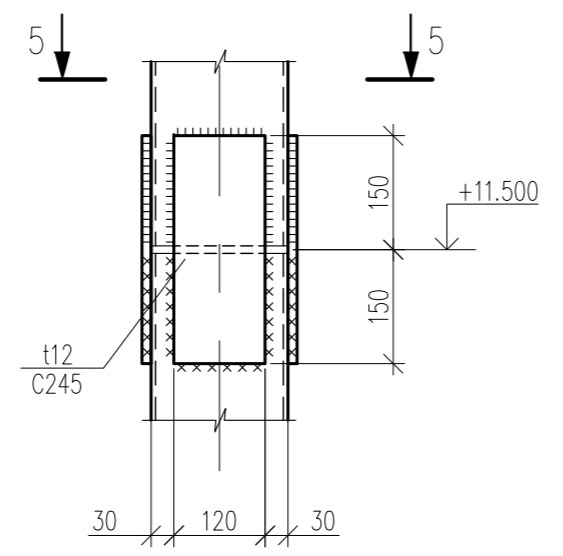
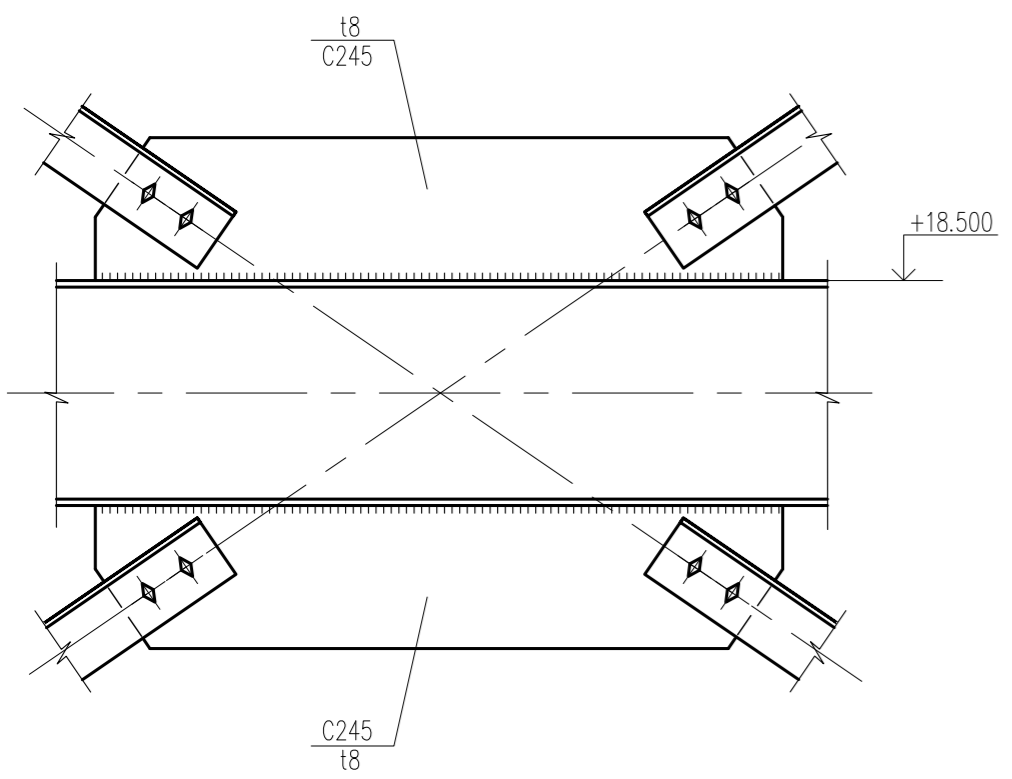
Марка	Сечение			Опорные усилия			Марка металла	Примечан.
	Эскиз	Поз.	Состав	Ммс. м	Nмс.	Qмс.		
K1			Гн □180x6		-20.0		C245	
K2			Гн □160x5		-15.0		C245	
B1			I 30Б1		-2.2		C245	
B2			I 14Б1		-0.7		C245	
B3			I 20Б1		-1.0		C245	
P1			Гн C160x80x5		-0.7		C245	
CB1			L 90x6		-2.5		C245	
CB2			L 75x6		-1.5		C245	
а			L 100x7		-3.5		C255	
п1			C 18П		-2.4		C245	
MP1			I 24М		-1.6		C255	
Pr1		1	I 14Б1	1.0			C245	
Kp1		1	I 16Б1	0.1			C255	
		2	2 L 70x5	-0.5			C255	
LM1		1	C 16П				C245	
		2	руф. t=5				C235	шаг 200
LM2		1	C 16П				C245	
		2	руф. t=5				C235	шаг 200
LM3		1	C 16П				C245	
		2	руф. t=5				C235	шаг 200
LN1			H60-845-0.8				Cm3	
H1		1	руф. t=5				C235	
		2	- 80x6				C245	шаг 800
H2		1	ПВ506x1250x1700				C235	ТУ 36.26.11-5-89
		2	L 70x5				C245	шаг 800
OP1		1	L 50x5				C245	
		2	• Ø 16				Cm3kn-I	
		3	- 150x4				C245	

Согласовано	11.08
Зильберман	11.08
Тимошин	11.08
ГСП	
ГКП	
Взам. инв. №	
Подпись и дата	
Инв. № подл.	

3

4

5-5



1. Общие данные см. л. 1.
2. Отметки монтажных стыков могут быть изменены по усмотрению завода-изготовителя. Монтажные стыки располагать на расстоянии не более 500 мм от оси узла.

Изм.	Кол. уч.	Лист	№ док.	Подпись	Дата	общество с ограниченной ответственностью "РУСАЛ ТАЙШЕТСКИЙ АЛЮМИНИЕВЫЙ ЗАВОД"			
Н. контр.		Титаев			07.08	Склад глинозема. Силосы глинозема №1...№4	Стадия	Лист	Листов
ГКП		Титаев			07.08		P	3	
Проверил		Мухина			07.08	Разрезы 1-1...4-4. Узлы 3, 4.			
Разработал		Федюкович			07.08				
Исполнил		Федюкович			07.08				