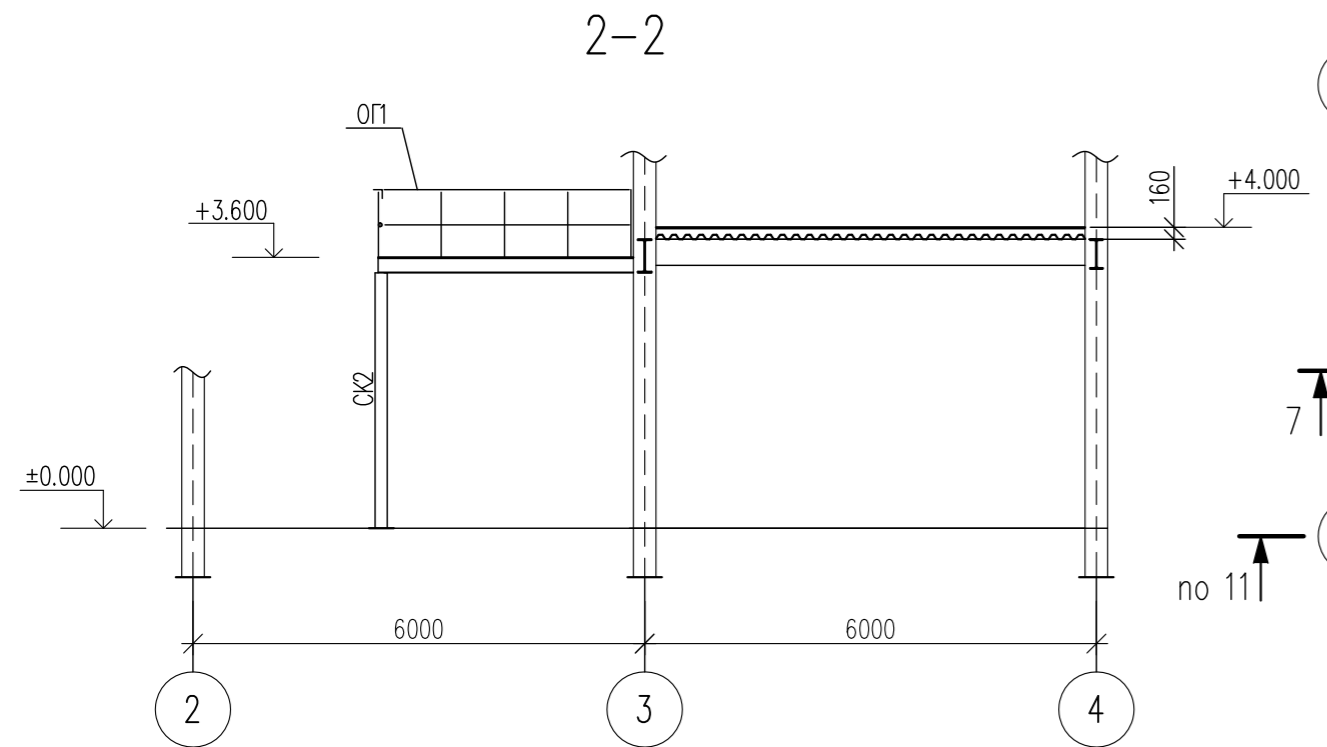
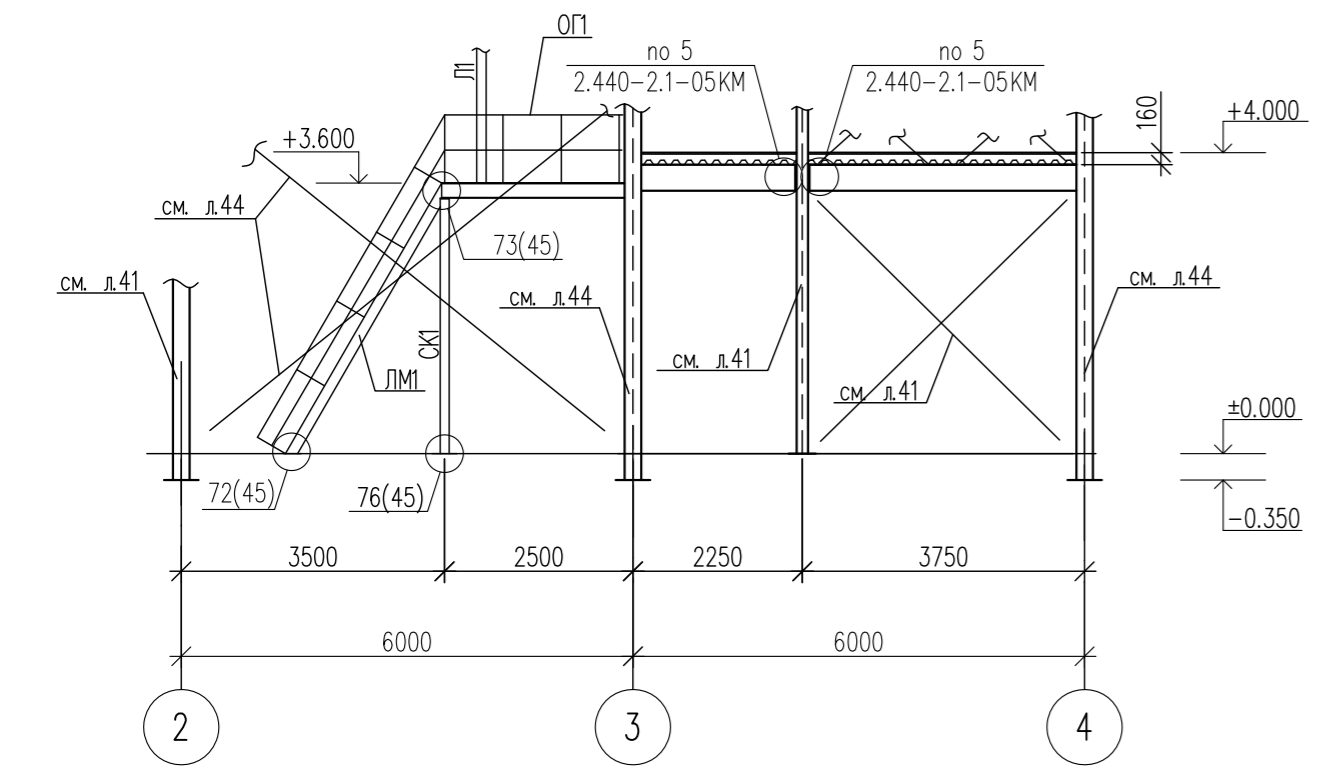
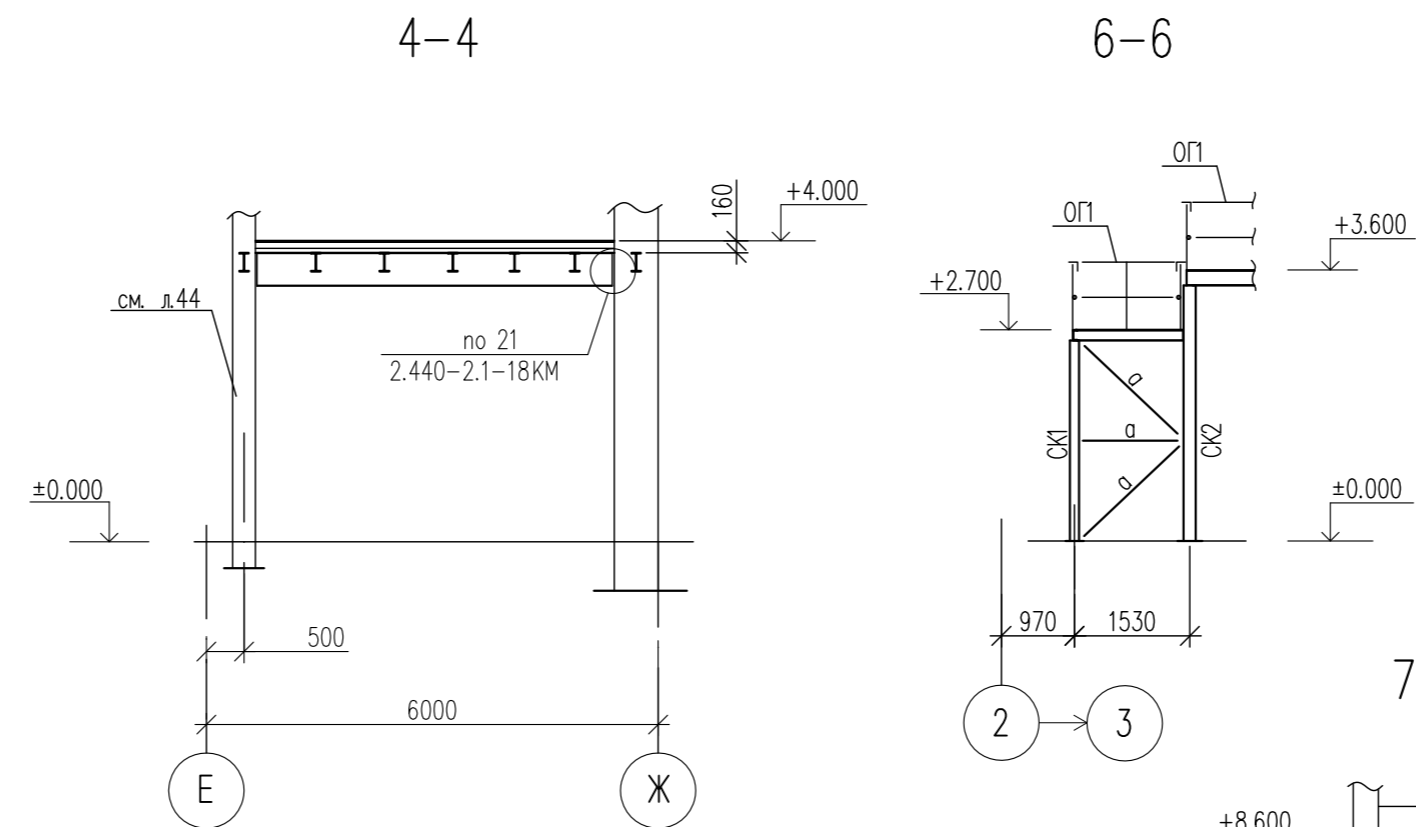
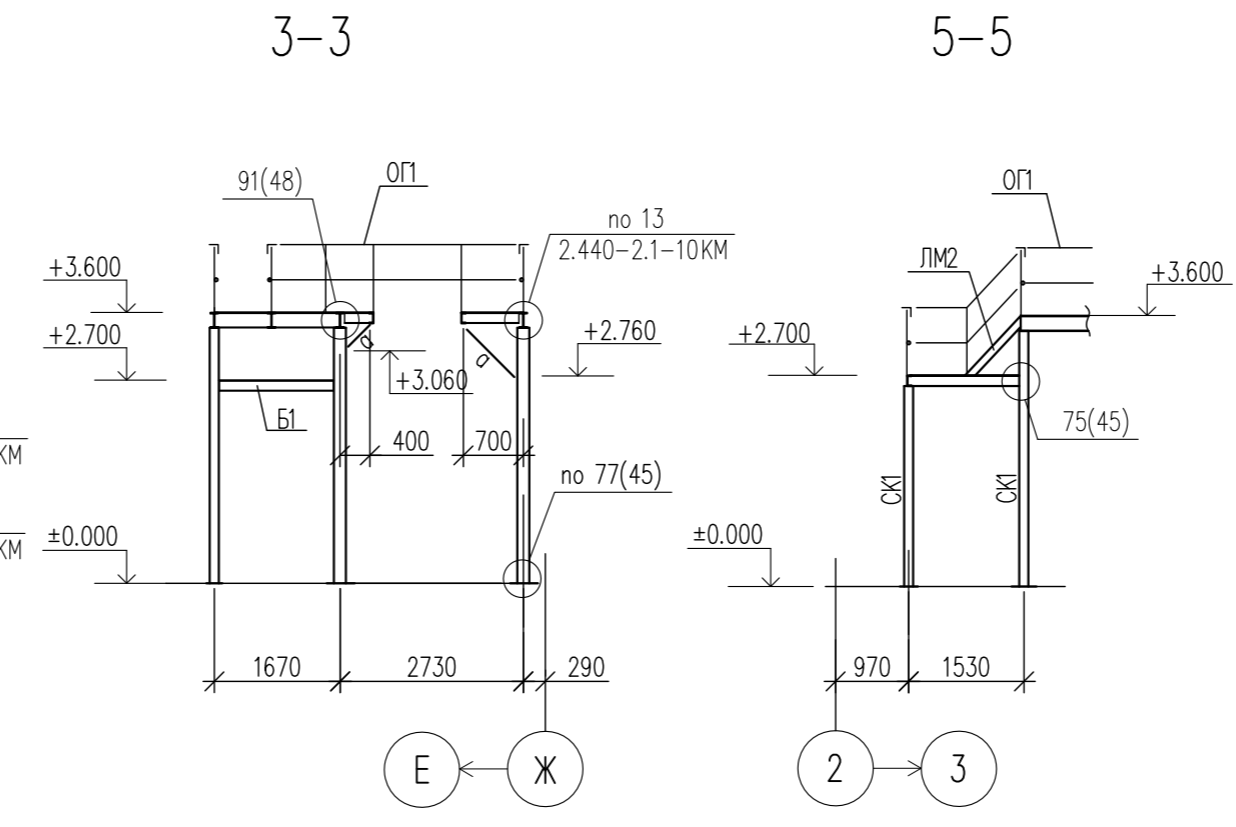
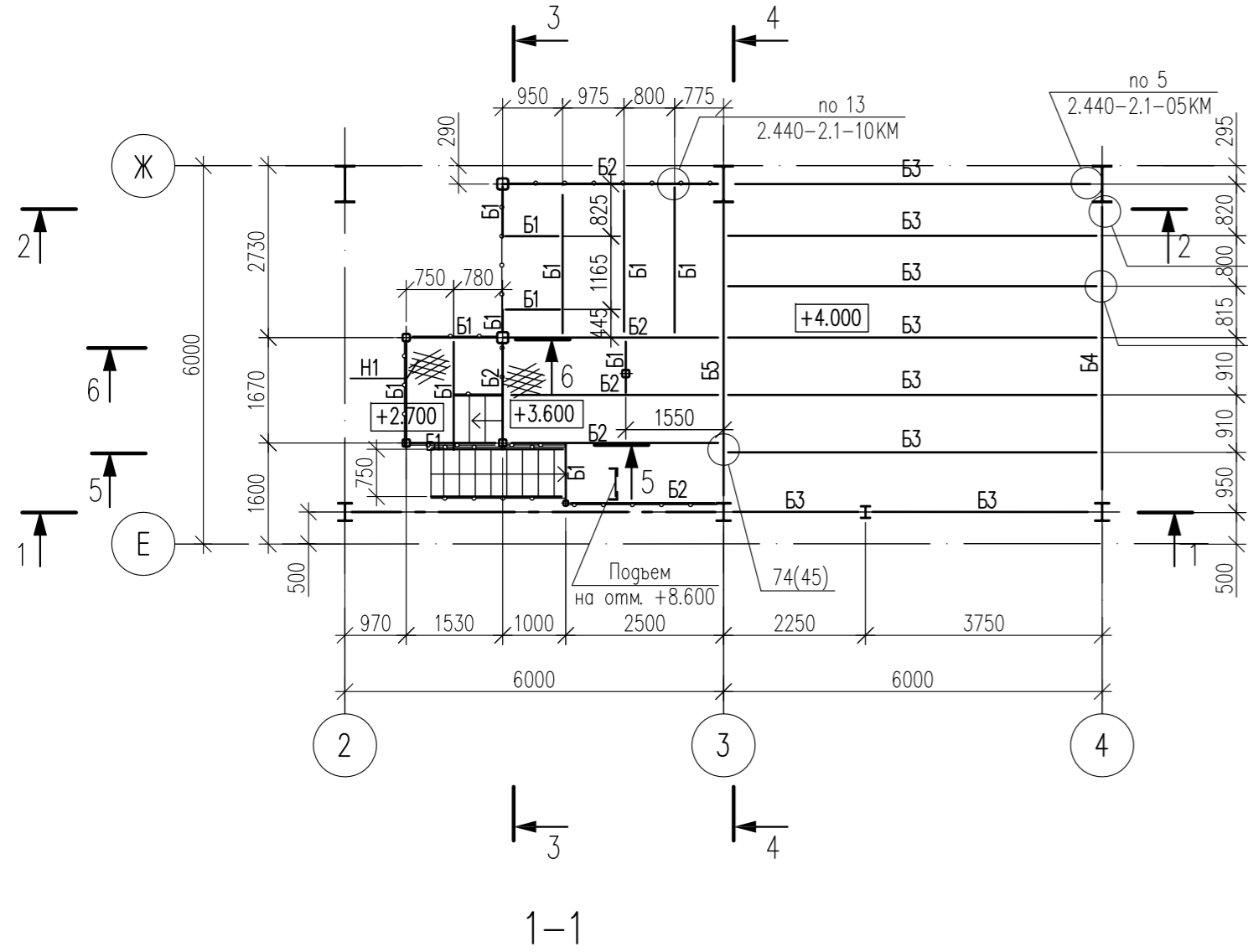
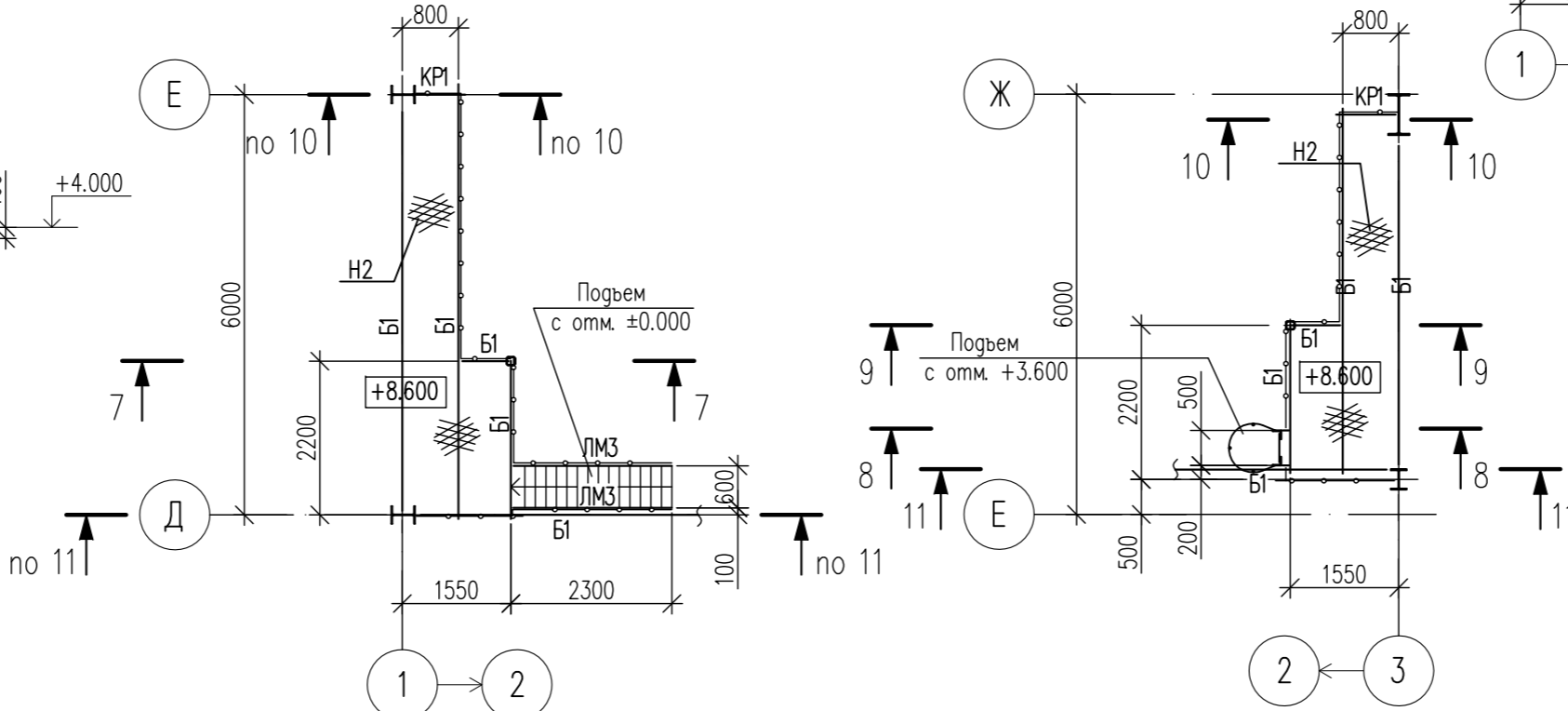


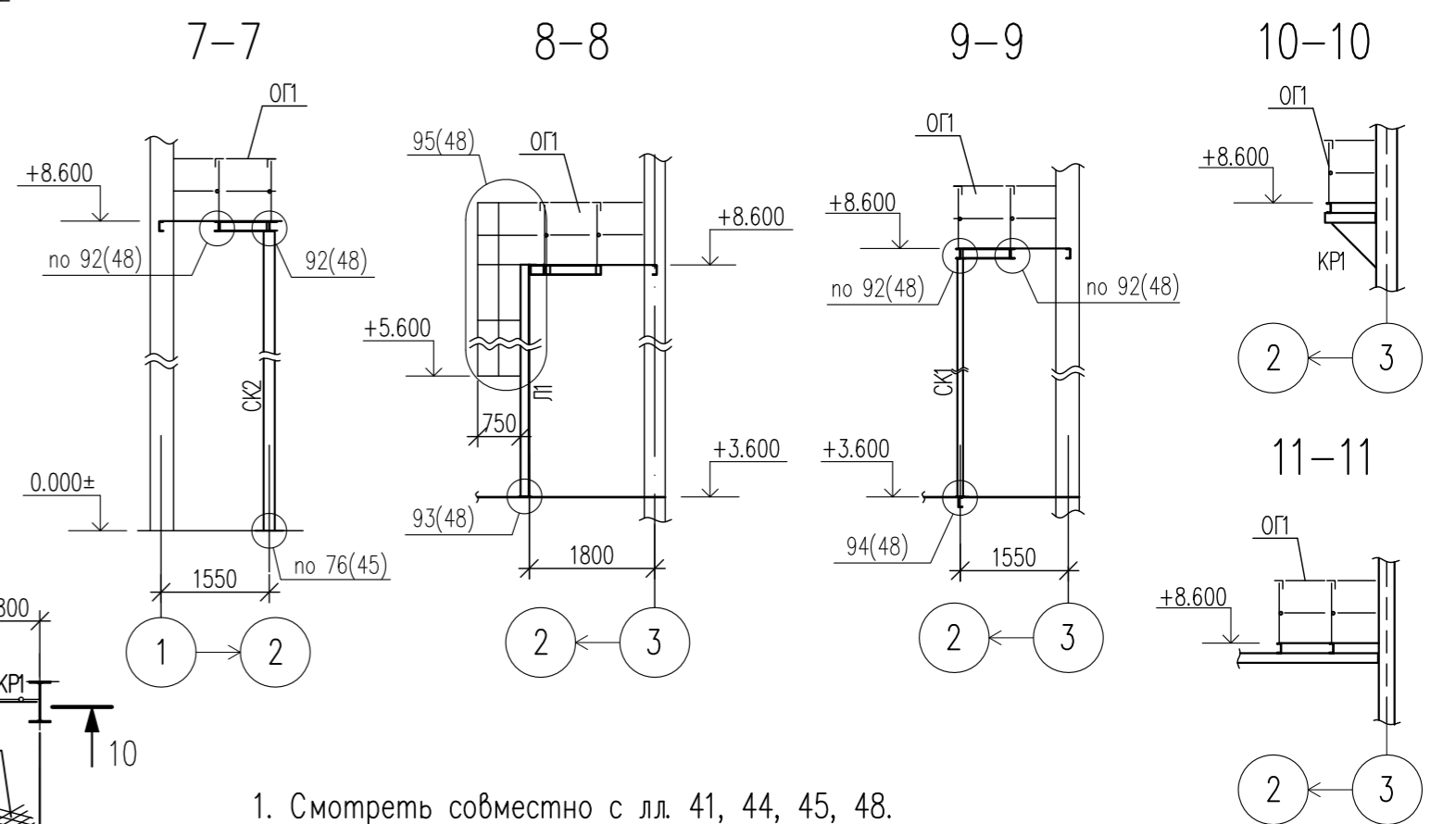
Схема расположения балок перекрытия
на отм. +2.700; +3.600; +4.000



Схемы расположения балок площадок обслуживания
на отм. +8.600.



Марка	Сечение			Опорные усилия			Марка металла	Примечан.
	Эскиз	Поз	Состав	Мтс. м	Нтс.	Qтс.		
СК1			Гн 80x4		-3,5		С245	
СК2			Гн 160x4		-0,5			
Б1			Г 14П			1,5	С245	
Б2			I 20Б1			2,5	С245	
Б3			I 25Б1			3,5	С245	
Б4			I 40Б1			13,5	С245	
Б5			I 45Б1			13,5	С245	
ЛМ1		1	Г 14П				С245	
		2	риф. t=4				С235	шаг 300
ЛМ2		1	Г 14П				С245	
		2	риф. t=4				С235	шаг 200
Н1		1	риф. t=5				С235	
		2	- 80x6				С245	шаг 800
ОП1		1	Г 50x5				С245	
		2	• Ø 16				Ст3кп-1	
		3	- 150x4				С245	
а			Г 50x5				С245	
ЛМ3		1	Г 14П				С245	
		2	риф. t=4				С235	шаг 300
Н2		1	риф. t=4				С235	
		2	- 80x6				С245	шаг 800
КР1		1	Г 14П	0,3		0,4	С245	
		2	Г 50x5		-1,5		С245	
ЛП		1	Г 125x8				С245	
		2	• Ø 20				Ст3кп-1	через 300
		3	- 40x4				С245	через 750
		4	• Ø 16				Ст3кп-1	

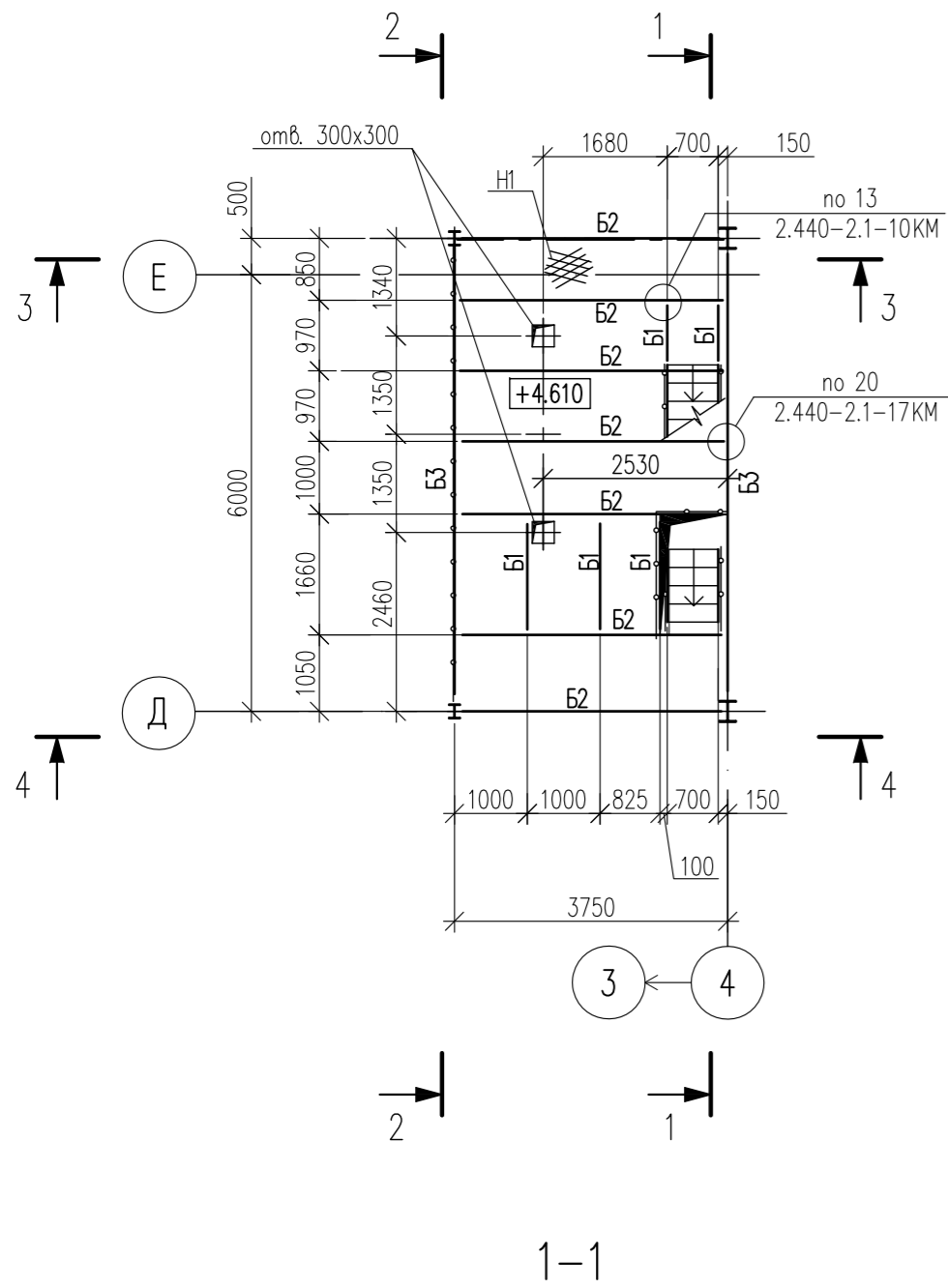


1. Смотреть совместно с лл. 41, 44, 45, 48.
2. Рифленый настил варить ко всем балкам.

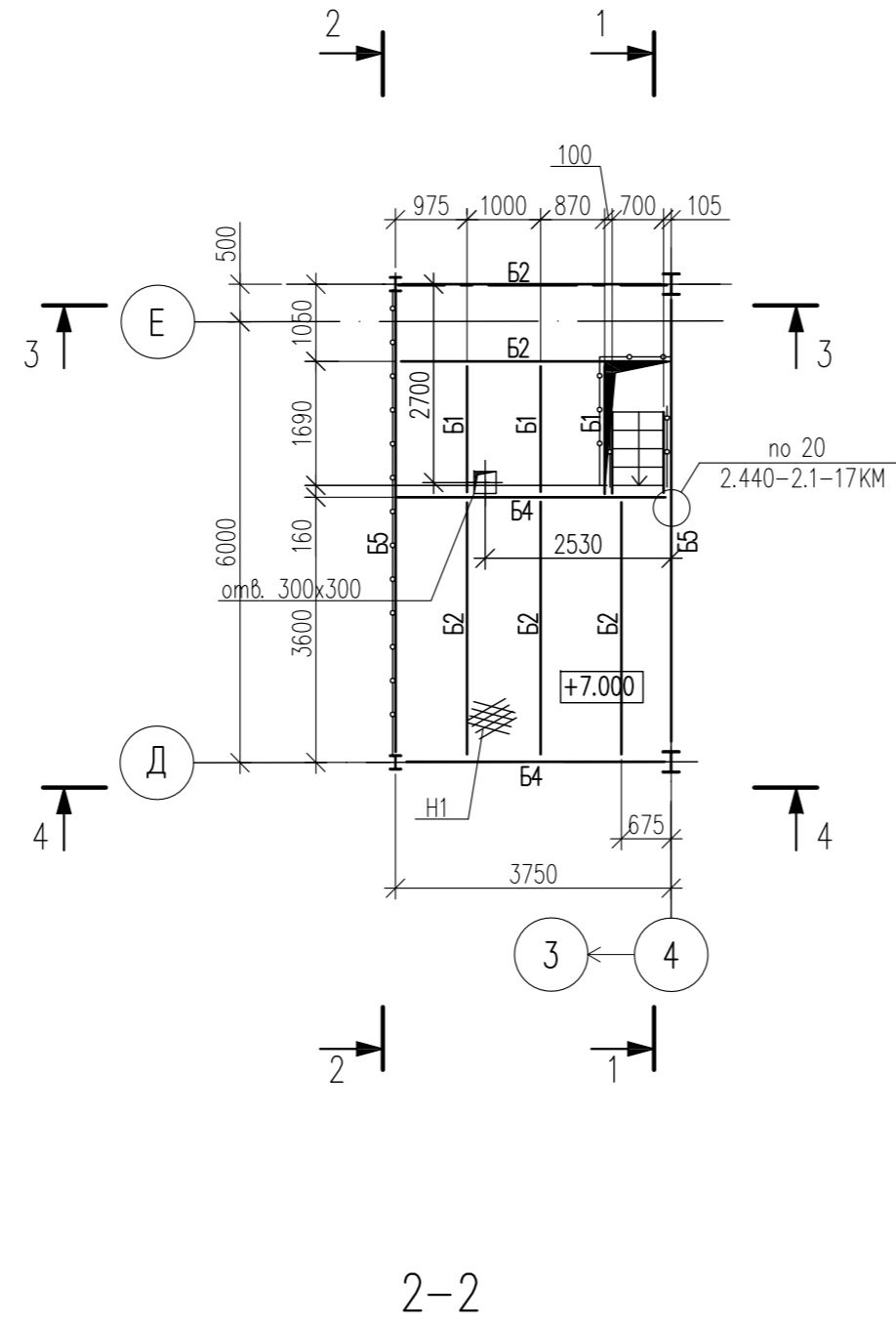
Изм.	Кол. уч.	Лист	№ док	Подпись	Дата	Рудник "Березитовый"		
						Промплощадка.		
						Золотоизвлекательная фабрика.		
						Отделение гидрометаллургии.		
						Р	40	
						Схема расположения балок перекрытия на отм. +2.700; +3.600; +4.000.		
						Схемы расположения балок площадок обслуживания на отм. +8.600.		

Согласовано	05.07	05.07
Гл.спец.	Чумакова	Стерехова
Нач. отд.	Карпец	Яценева
Взам. инв. №		
Подпись и дата		
Инв. № подл.		

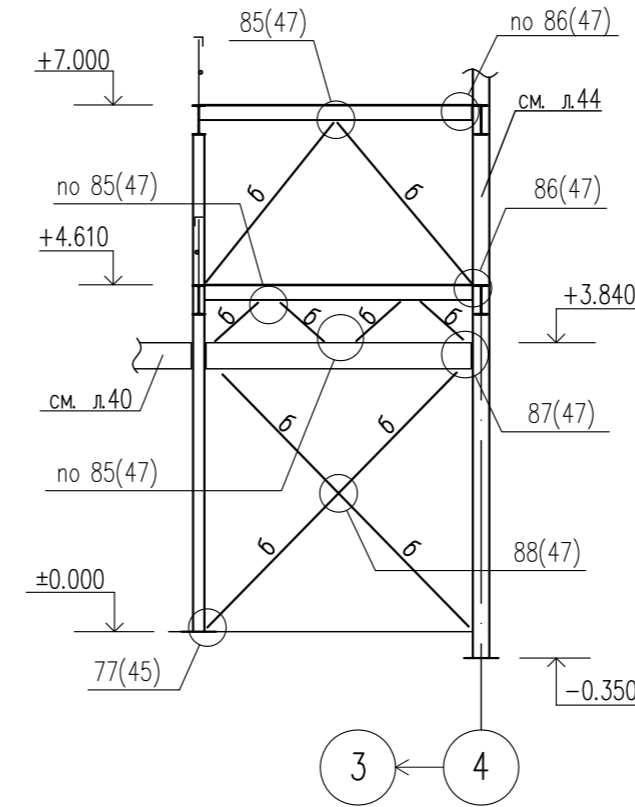
Схемы расположения балок перекрытия на отм. +4.610



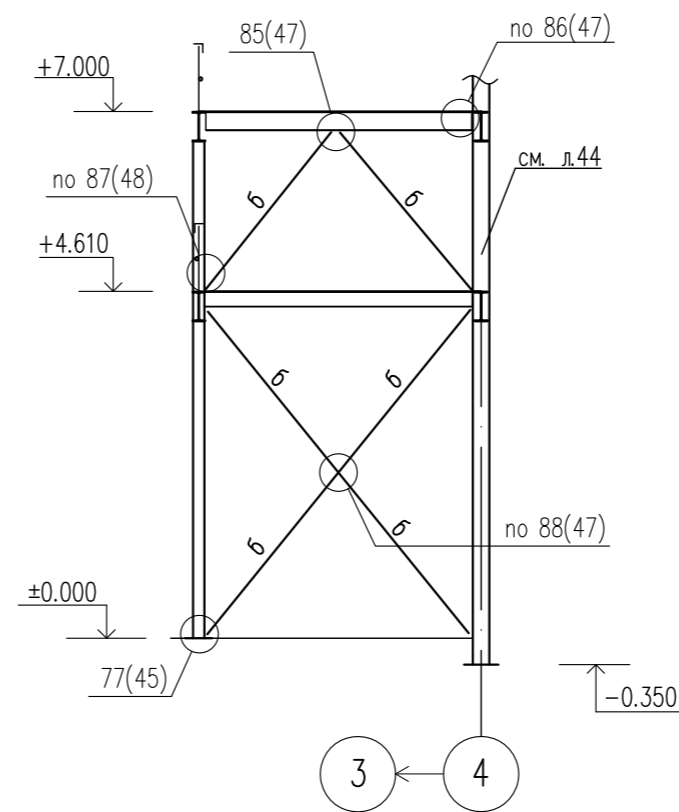
Схемы расположения балок перекрытия на отм. +7.000



3-3



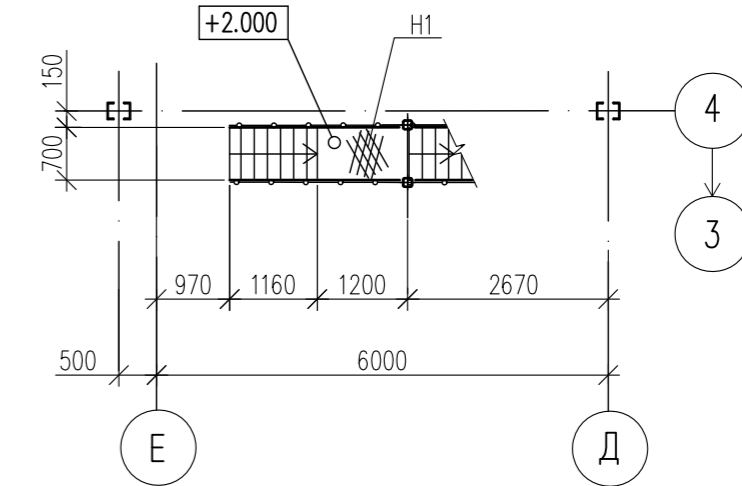
4-4



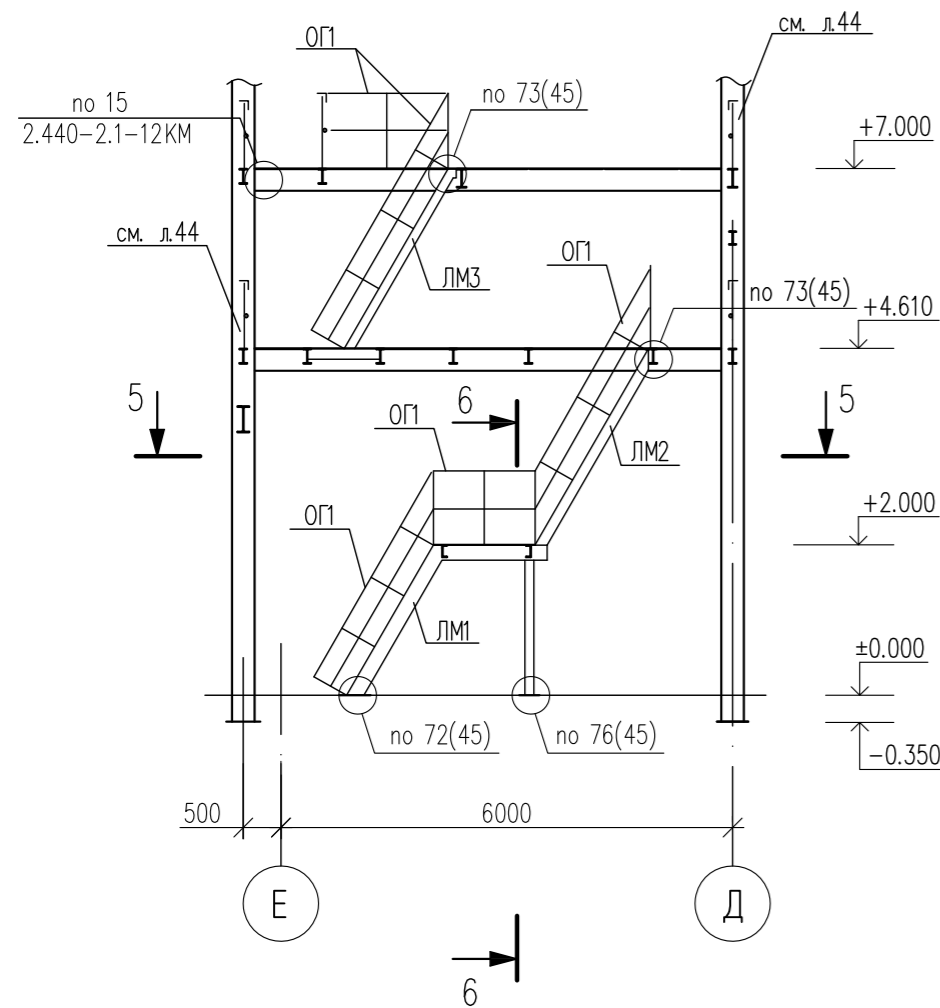
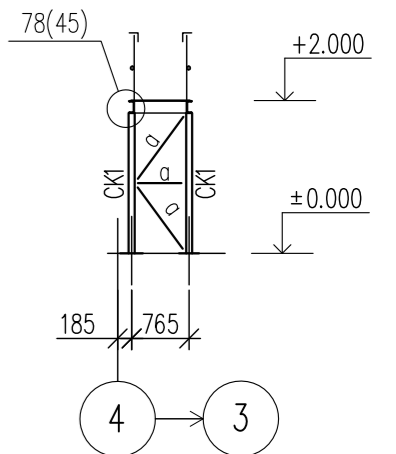
Ведомость элементов

Марка	Сечение			Опорные усилия			Марка металла	Примечан.
	Эскиз	Поз	Состав	Ммс. м	Nмс.	Qмс.		
СК1			Гн □120x4		-3,5		С245	
СК2			I20Ш1		-12,5		С245	
Б1			C14П			1,0	С245	
Б2			I20Б1			1,7	С245	
Б3			I30Б1			5,0	С245	
Б4			I25Б1			3,0	С245	
Б5			I40Б1			3,0	С245	
а			L50x5		-3,0		С245	
б			L63x5		-10,0		С245	
ЛМ1		1	C16П				С245	
		2	риф. t=4				С235	шаг 300
ЛМ2		1	C14П				С245	
		2	риф. t=4				С235	шаг 300
ЛМ3		1	C14П				С245	
		2	риф. t=4				С235	шаг 300
Н1		1	риф. t=5				С235	
		2	- 80x6				С245	шаг 800
ОП1		1	L50x5				С245	
		2	• Ø16				СмЗкп-1	
		3	- 150x4				С245	

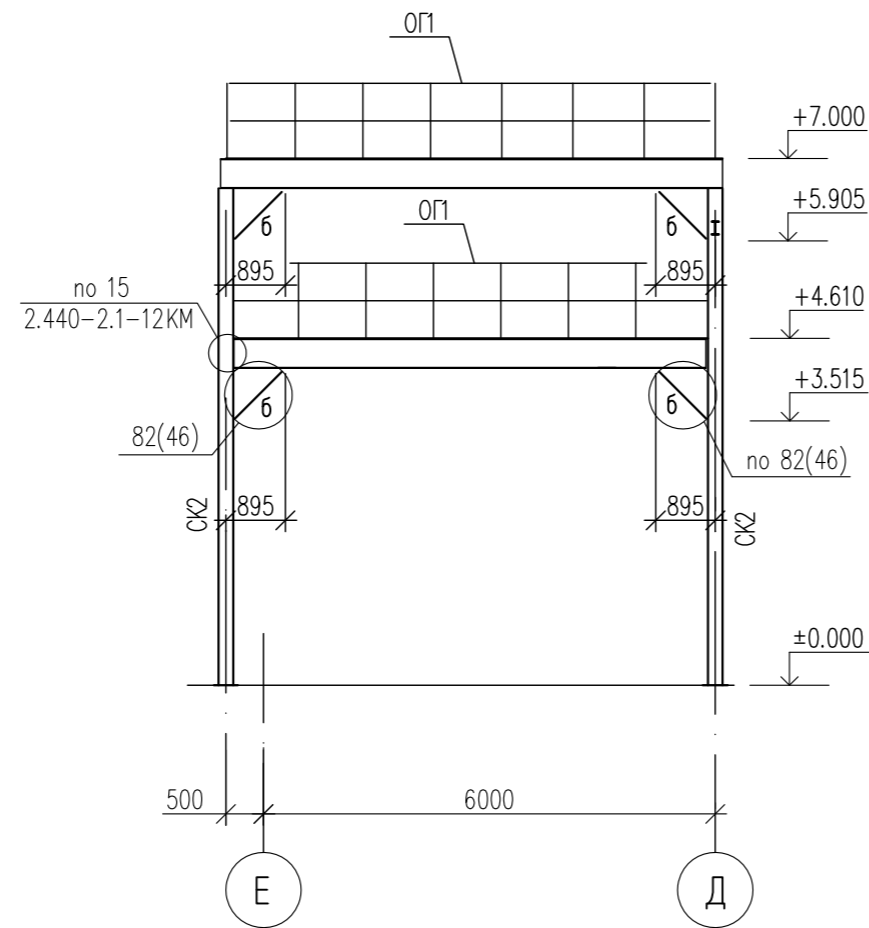
5-5



6-6



2-2

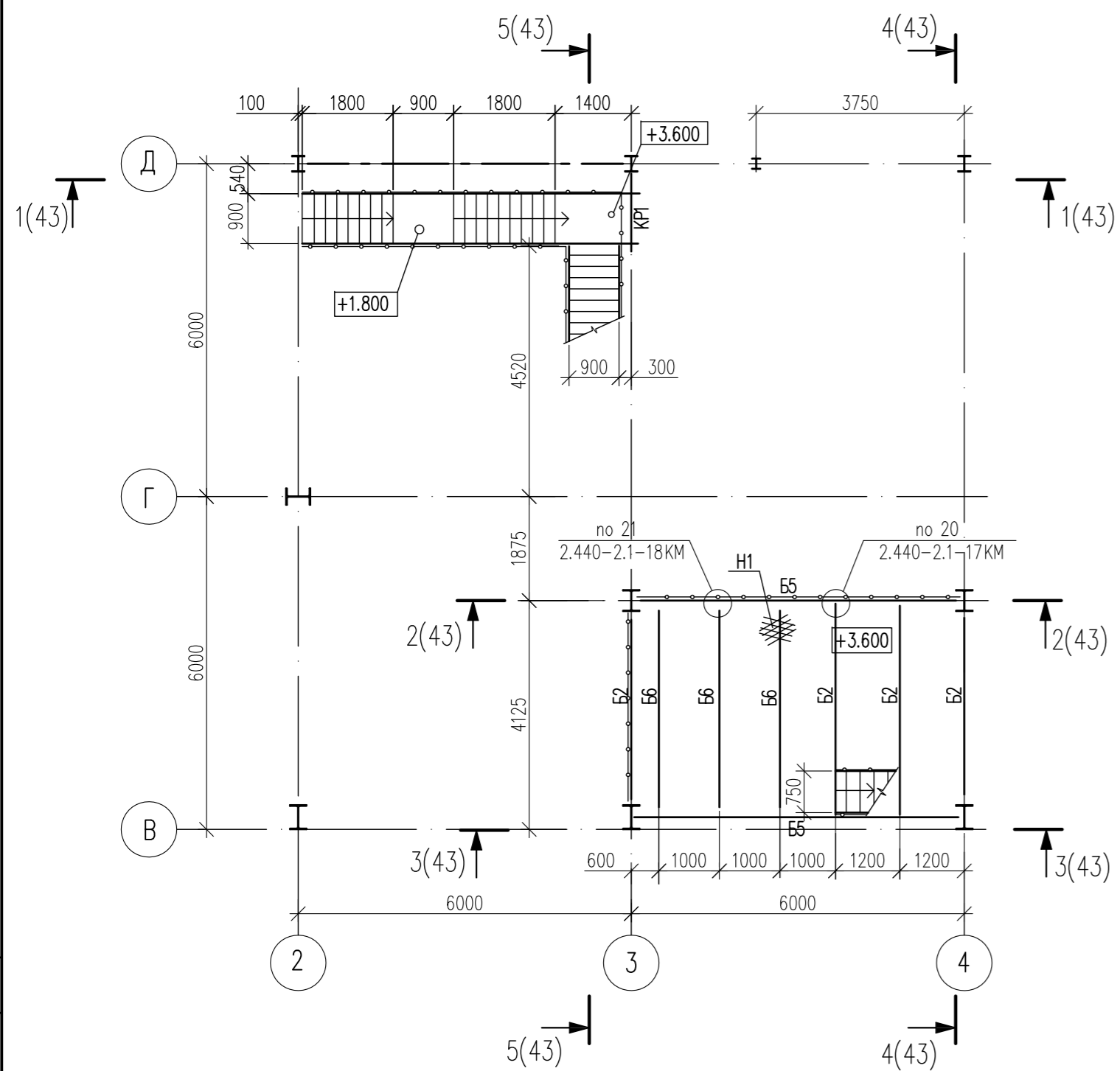


1. Смотреть совместно с л. 40, 44, 45, 46, 47.
2. Рифленый настил варить ко всем балкам.

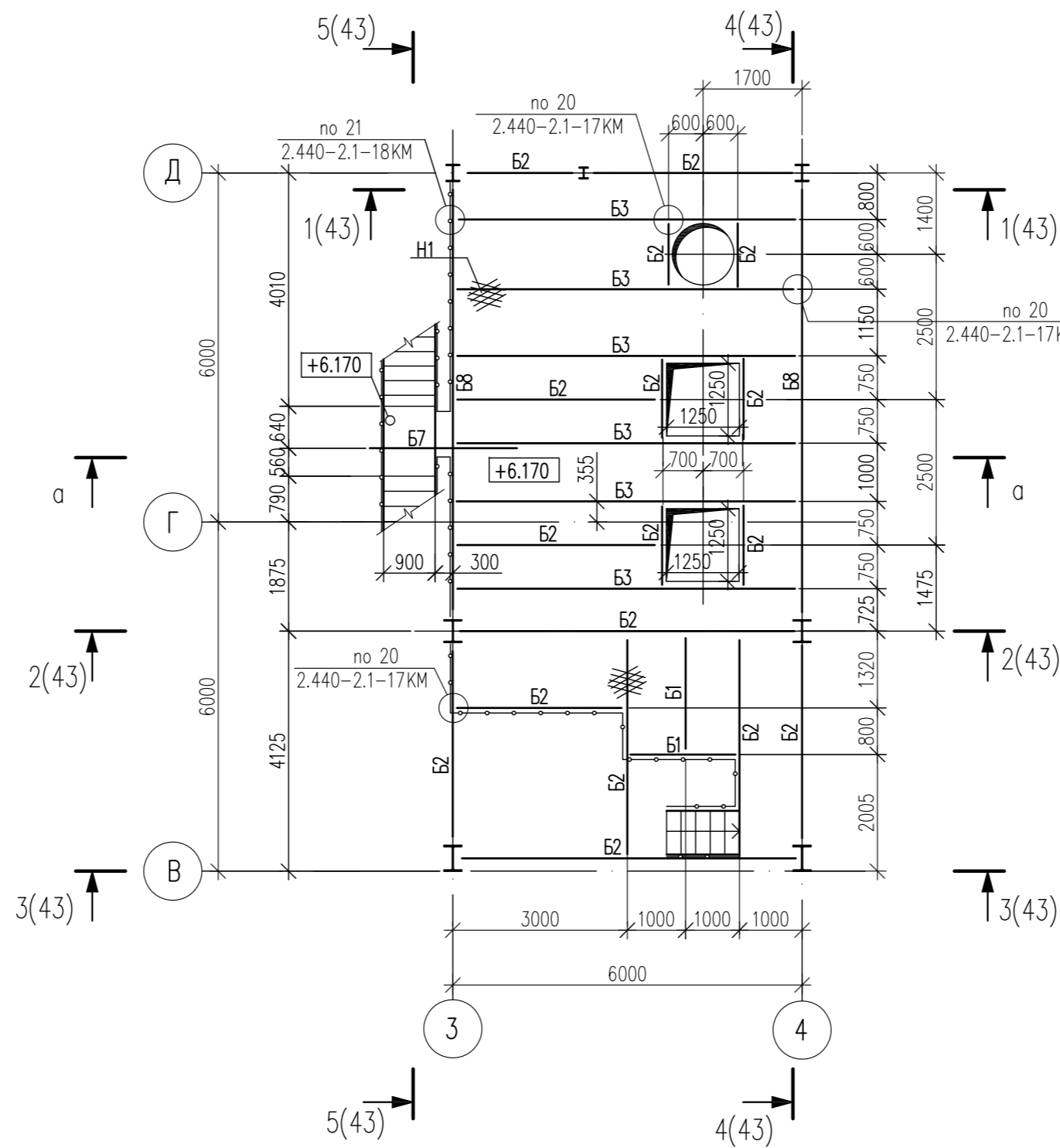
Изм.	Кол. уч.	Лист	№ док	Подпись	Дата	Рудник "Березитовый"		
Н. контр.	Мяконьких				06.07	Промплощадка.		
ГКП	Мяконьких				06.07	Золотоизвлекательная фабрика.		
Проверил	Мяконьких				06.07	Отделение гидрометаллургии.	Р	41
Разработал	Федюкович				06.07	Схема расположения балок перекрытия на отм. +4.610. Схема расположения балок перекрытия на отм. +7.000.		
Исполнил	Федюкович				06.07			

Согласовано	05.07	05.07	05.07	05.07
Гл.спец.	Гл.спец.	Гл.спец.	Гл.спец.	Гл.спец.
Чумакова	Чумакова	Чумакова	Чумакова	Чумакова
Стерехова	Стерехова	Стерехова	Стерехова	Стерехова
Согласовано	05.07	05.07	05.07	05.07
Нач. отд.	Нач. отд.	Нач. отд.	Нач. отд.	Нач. отд.
Карпец	Карпец	Карпец	Карпец	Карпец
Яценева	Яценева	Яценева	Яценева	Яценева
Взам. инв. №				
Подпись и дата				
Инв. № подл.				

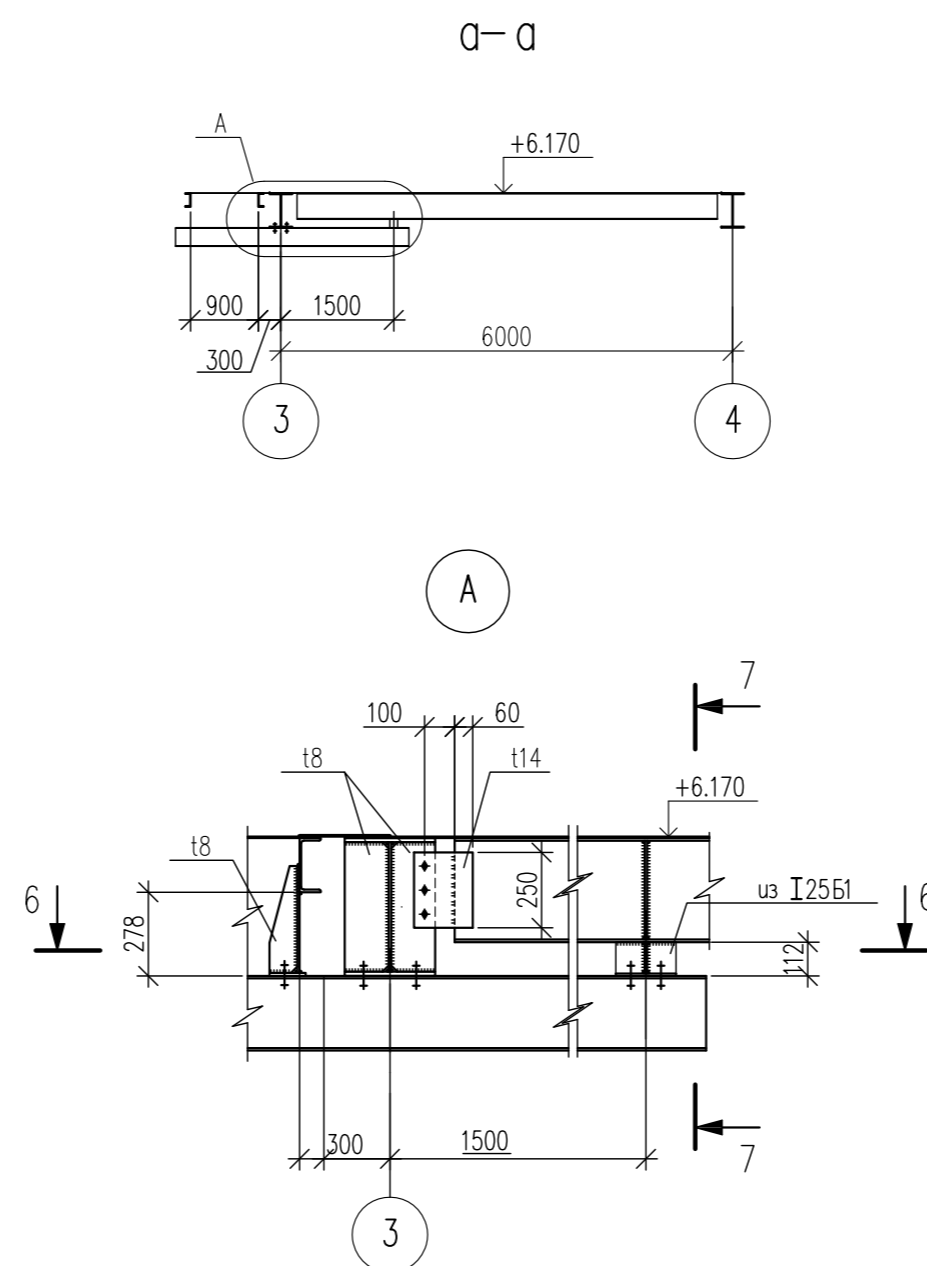
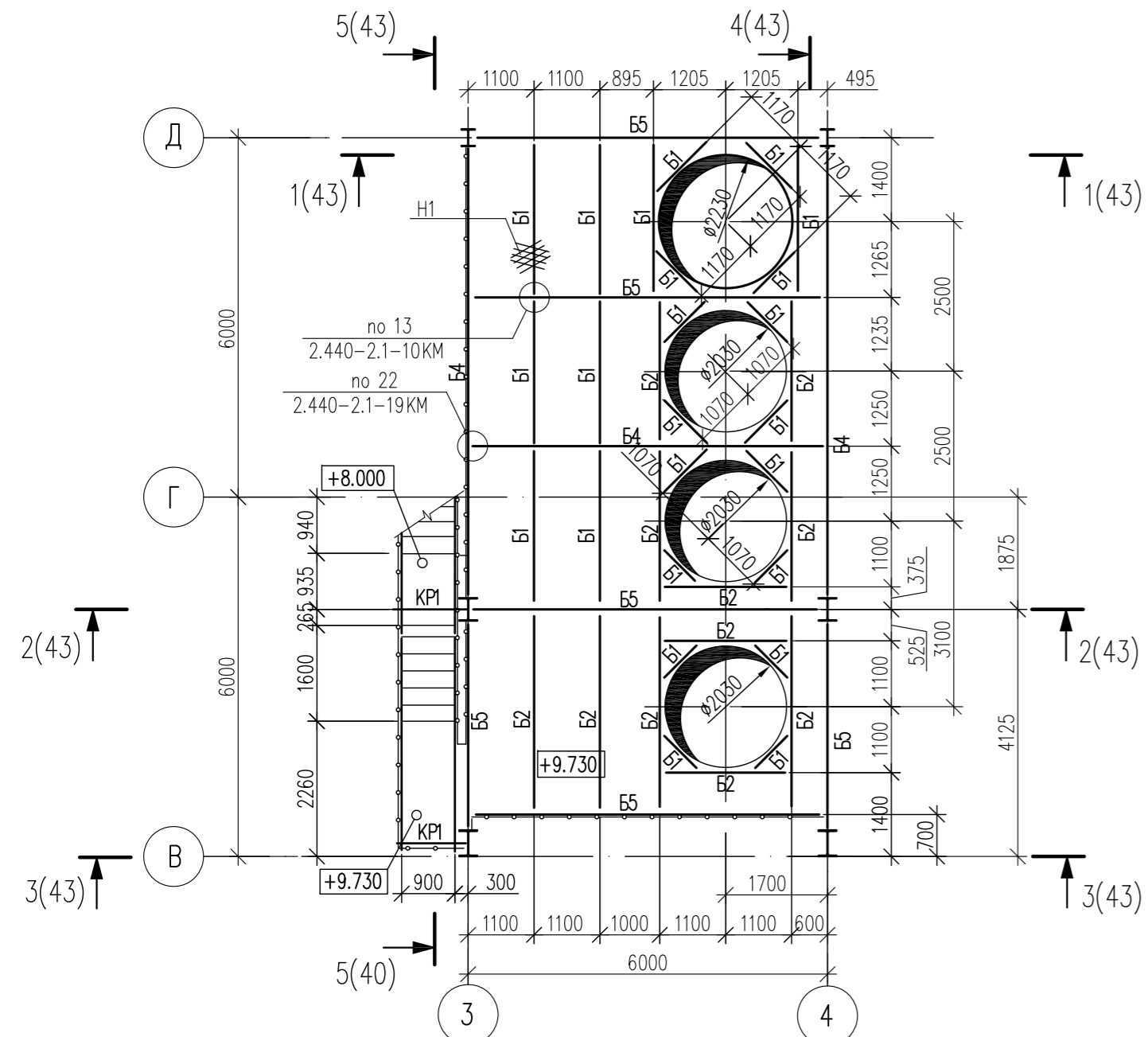
Схемы расположения лестничных косоуров и балок перекрытия на отм. +1.800; +3.600



Схемы расположения балок перекрытия на отм. +6.170



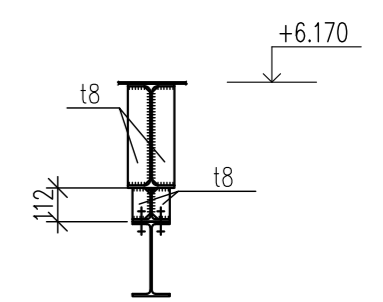
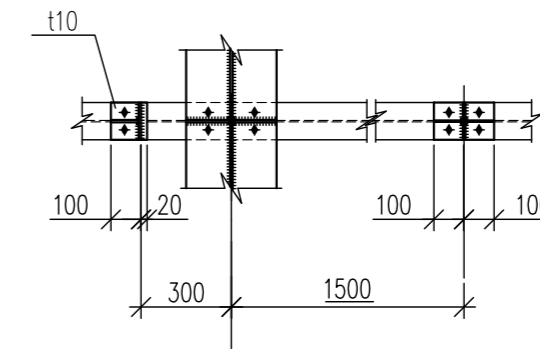
Схемы расположения балок перекрытия на отм. +9.730



Марка	Сечение			Опорные усилия			Марка металла	Примечан.
	Эскиз	Поз	Состав	Ммс. м	Нмс.	Qмс.		
СК1	I		I40ШЛ		-65,0		С245	
Б1	C		C14П			1,5	С245	
Б2	I		I20Б1			3,2	С245	
Б3	I		I35Б1			7,0	С245	
Б4	2	1	-280x12			23,0	С245	
		2	-430x6		С245			
Б5	I		I40Б1			18,0	С245	
Б6	I		I30Б1			7,5	С245	
Б7	I		I25Б1	0,6		0,5	С245	
Б8	2	1	-320x16			23,0	С245	
		2	-430x6		С245			
ЛМ1	2	1	C24П				С245	шаг 200
		2	риф. t=4				С235	
ЛМ2	2	1	C14П				С245	
		2	риф. t=4				С235	шаг 300
ЛМ3	2	1	C18П				С245	
		2	риф. t=4				С235	шаг 200
КР1	2	1	C16П	0,6		0,5	С245	
		2	50x5		-2,8		С245	
Н1	2	1	риф. t=5				С235	
		2	-80x6				С245	шаг 800
ОП	2	1	L 50x5				С245	
		2	∅16				См3кп-1	
		3	-150x4				С245	
а			L100x8		-11,5		С245	

6-6

7-7

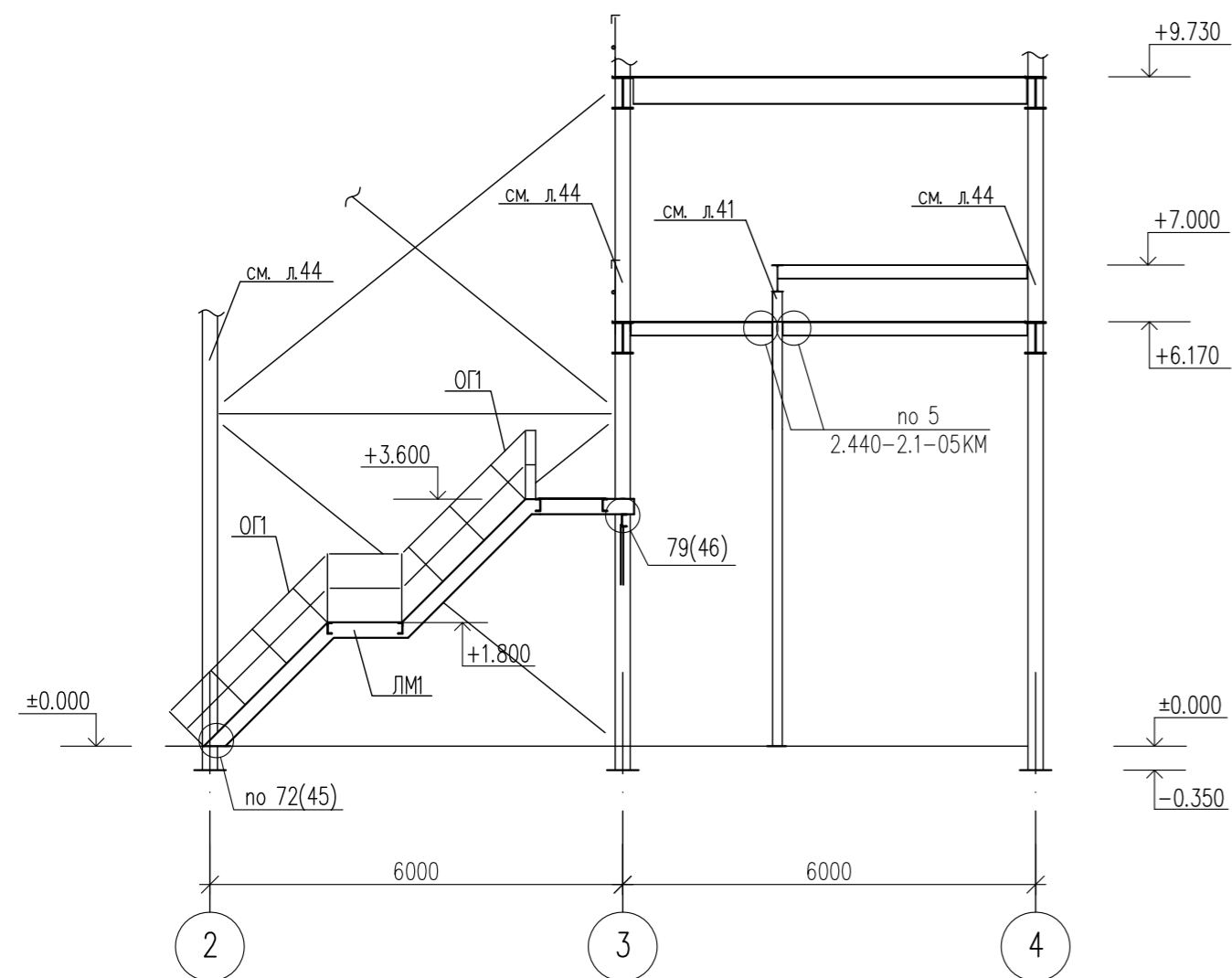


1. Смотреть совместно с л. 43.
2. Рифленый настил варить ко всем балкам.

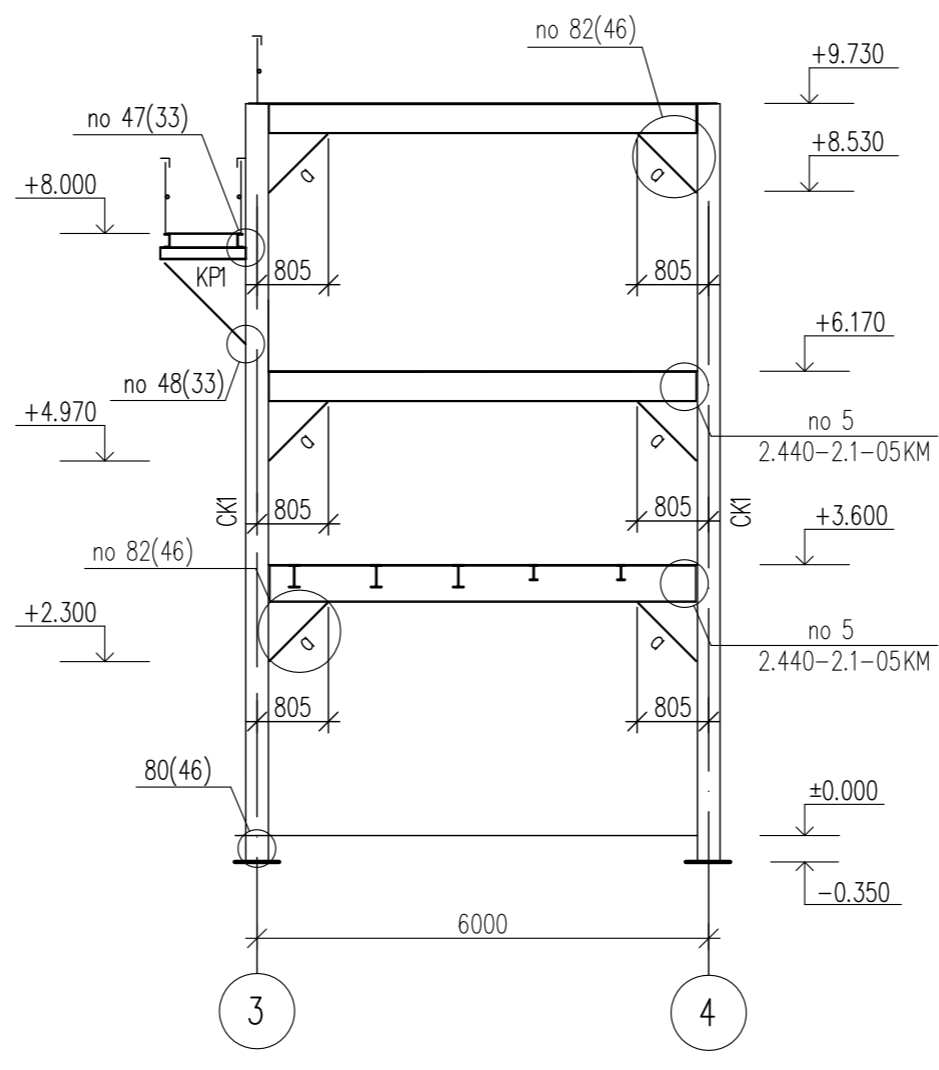
Изм.	Кол. уч.	Лист	№ док	Подпись	Дата	Рудник "Березитовый"		
						Промплощадка.		
Н. контр.	Мяконых				06.07	Золотоизвлекательная фабрика.		
Проверил	Мяконых				06.07	Р	42	
Разработал	Федюкович				06.07	Отделение гидрометаллургии.		
Исполнил	Федюкович				06.07	Схема расположения лестничных косоуров и балок перекрытия на отм. +1.800 и +3.600. Схема располож. балок перекрытия на отм. +6.170 и +9.730.		

Согласовано	05.07	05.07
Гл.спец.	Чумакова	Степанова
Согласовано	05.07	05.07
Нач. отд.	Карпец	Яценева
Взам. инв. №		
Подпись и дата		
Инв. № подл.		

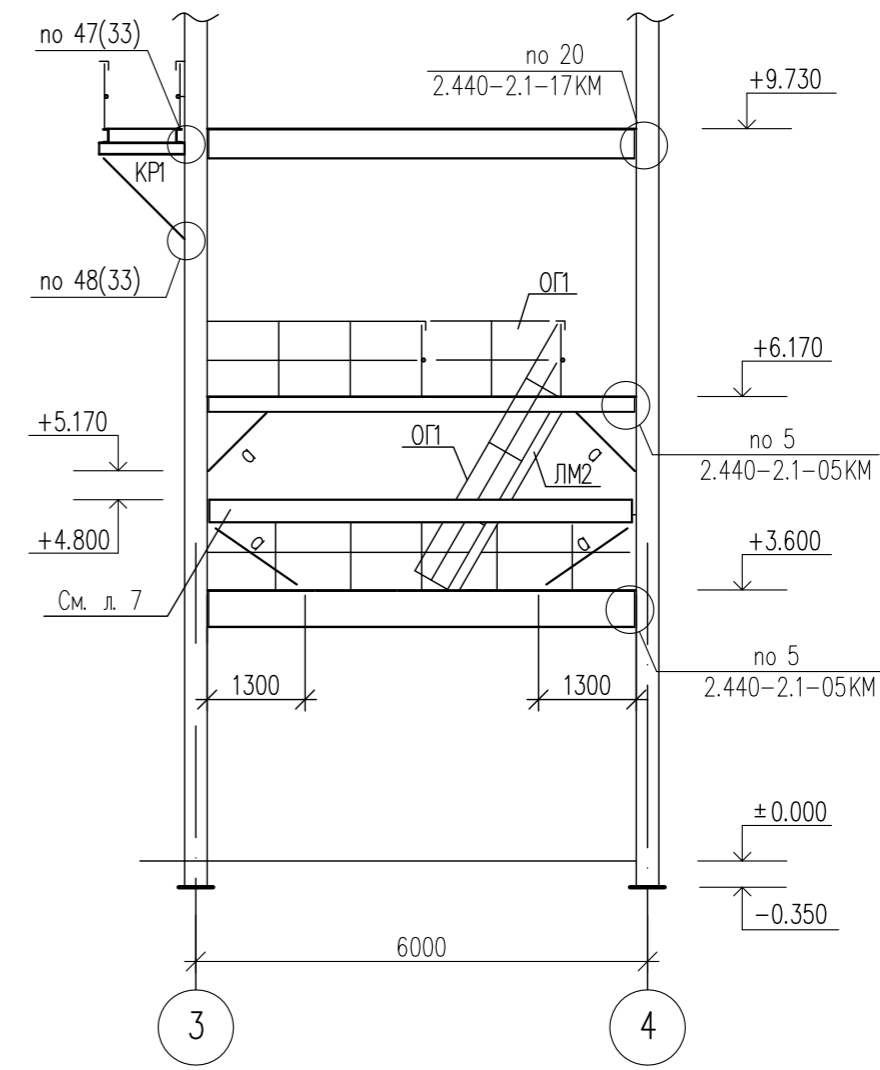
1-1(42)



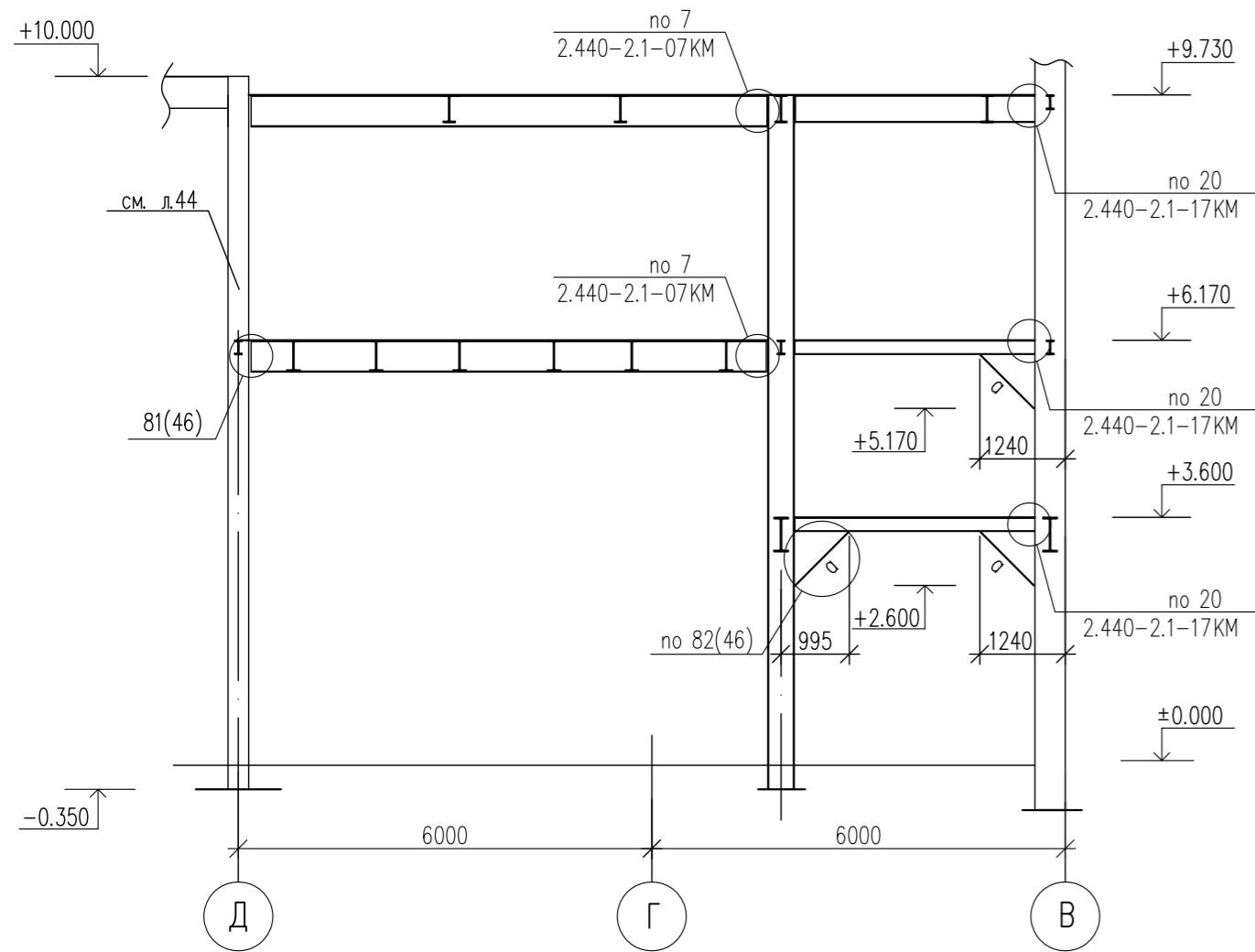
2-2(42)



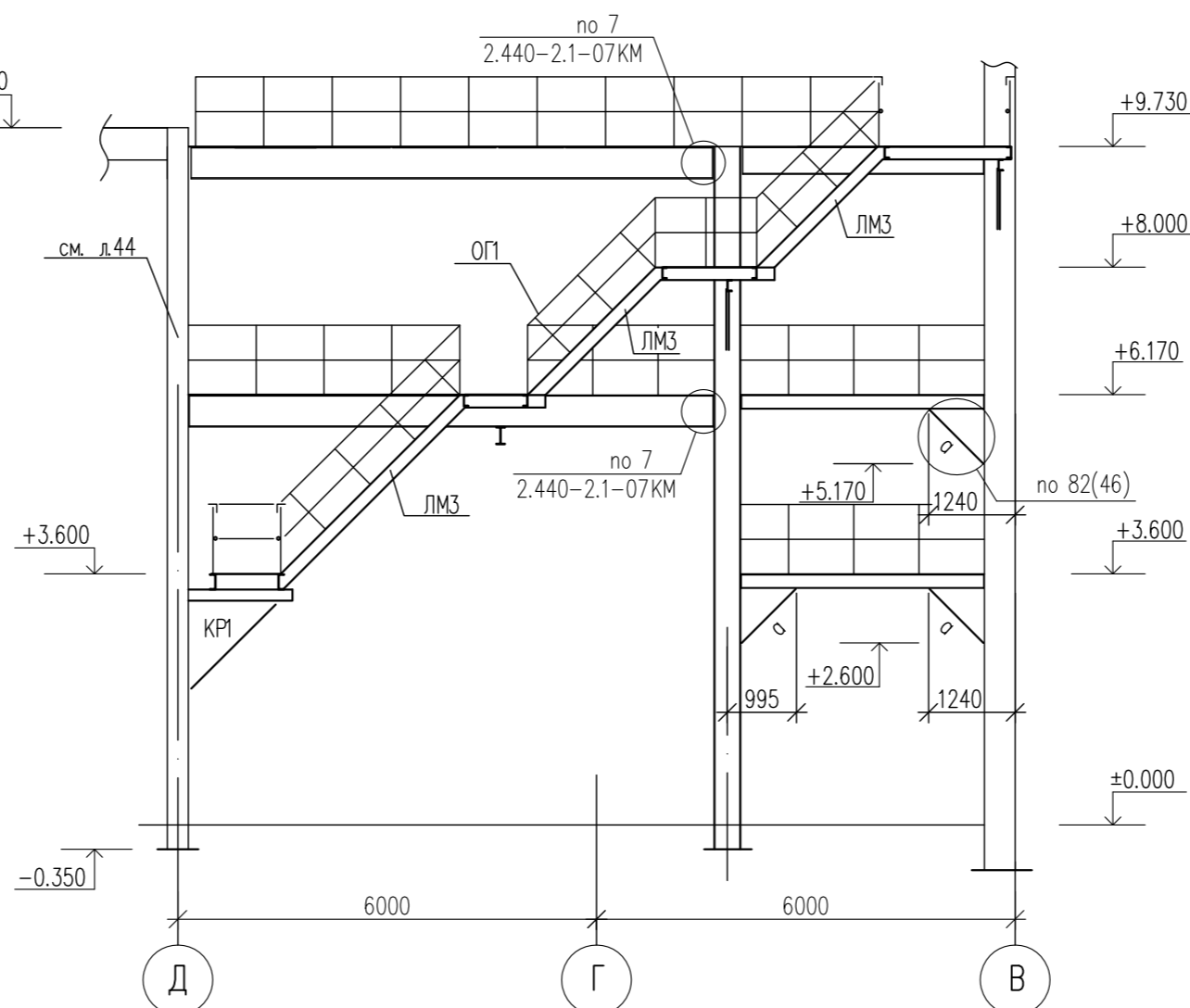
3-3(42)



4-4(42)



5-5(42)



1. Смотреть совместно с лл. 7, 33, 42, 44, 45, 46.
2. Ведомость элементов см. л. 42.

Рудник "Березитовый"					
Изм.	Кол. уч.	Лист	№ док	Подпись	Дата
Н. контр.	Мяконьких				06.07
Проверил	Мяконьких				06.07
Разработал	Федюкович				06.07
Исполнил	Федюкович				06.07
Промплощадка. Золотоизвлекательная фабрика. Отделение гидрометаллургии.					
Разрезы 1-1..5-5.					
Стадия	Лист	Листов			
Р	43				

Согласовано	05.07	05.07
Гл.спец.	Чумакова	Стерехова
Нач. отд.	Карпец	Ячменева
Гл.спец.	05.07	05.07
Взам. инв. №		
Подпись и дата		
Инв. № подл.		