

План баз колонн на отм. -0.200

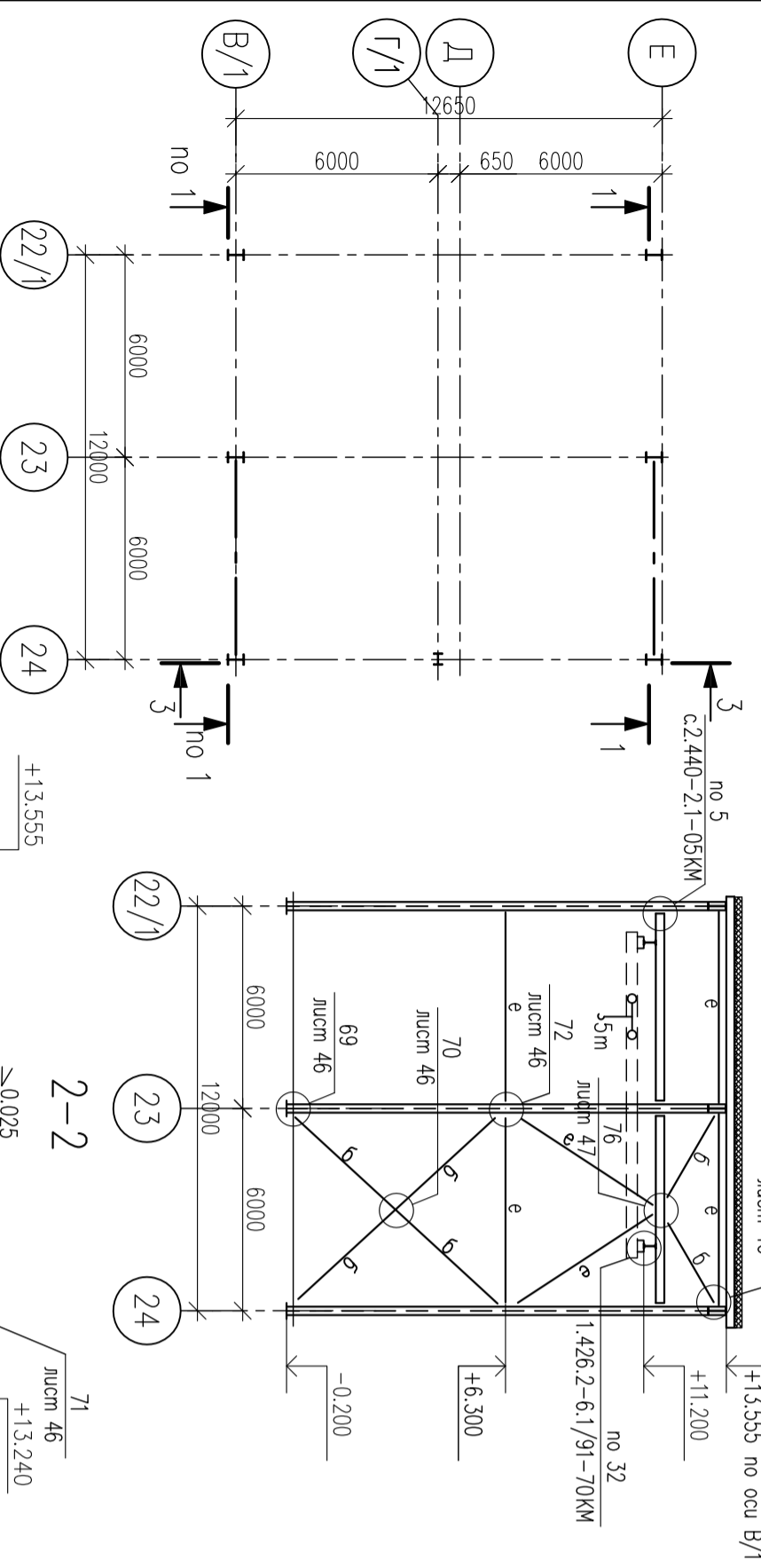


Схема расположения конструктивной кровли

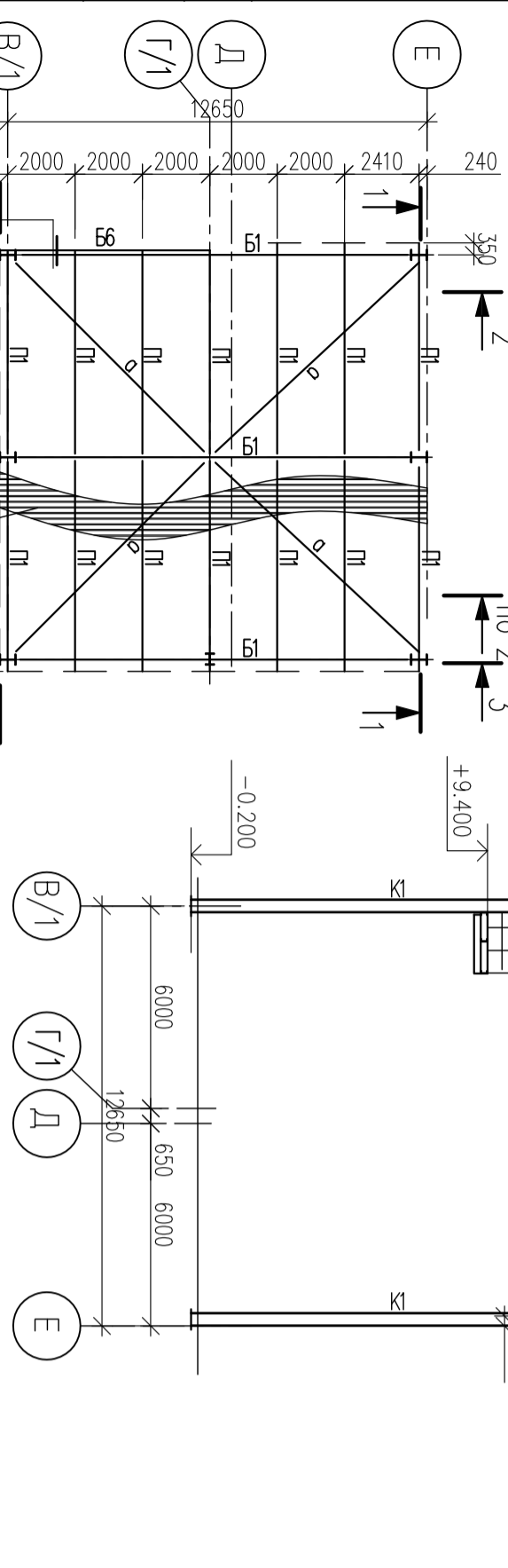


Схема расположения монорейсов на отм. +11.200

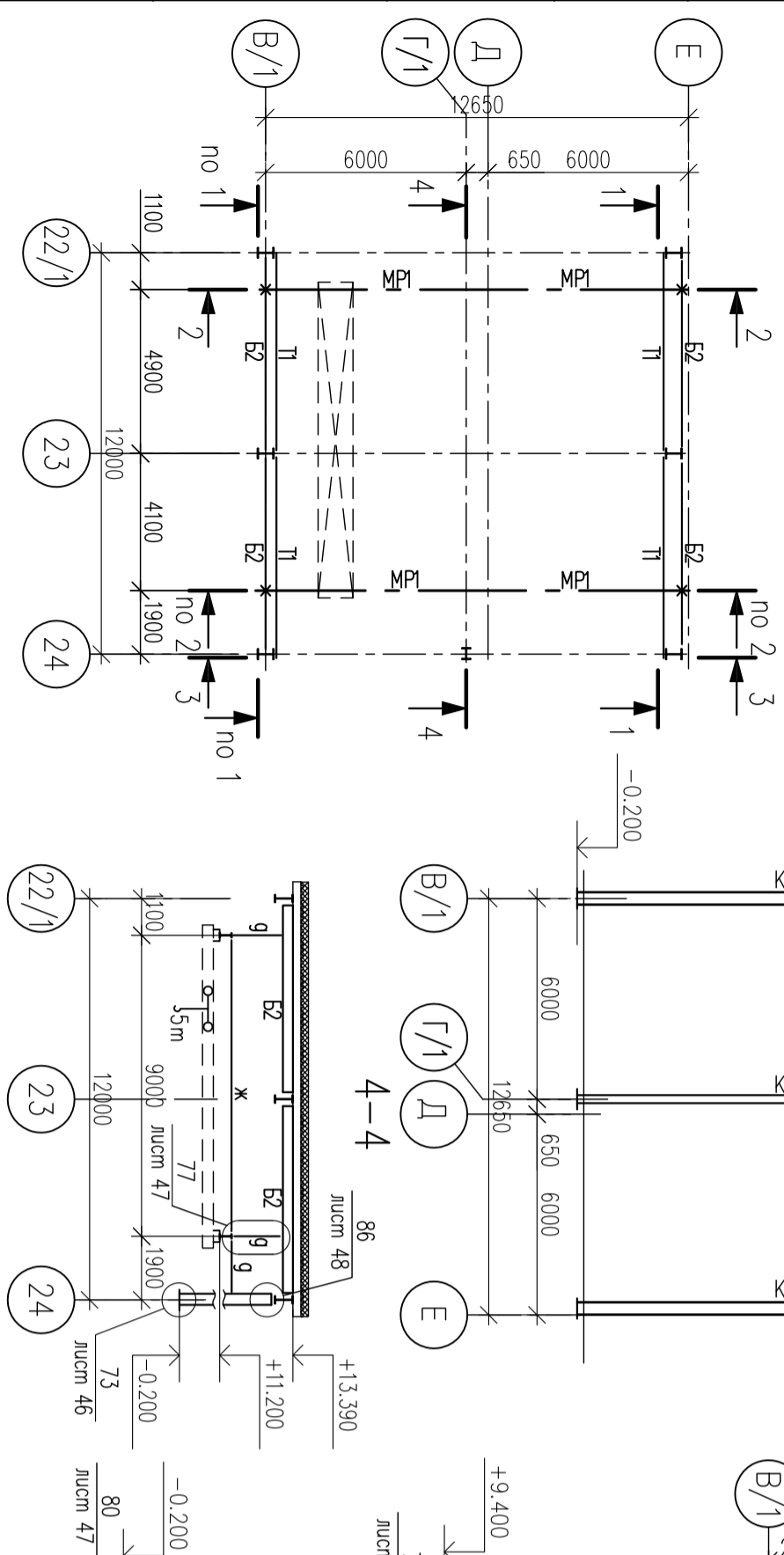


Схема расположения наружной лестницы по ряду Е (оси 22/1-23)

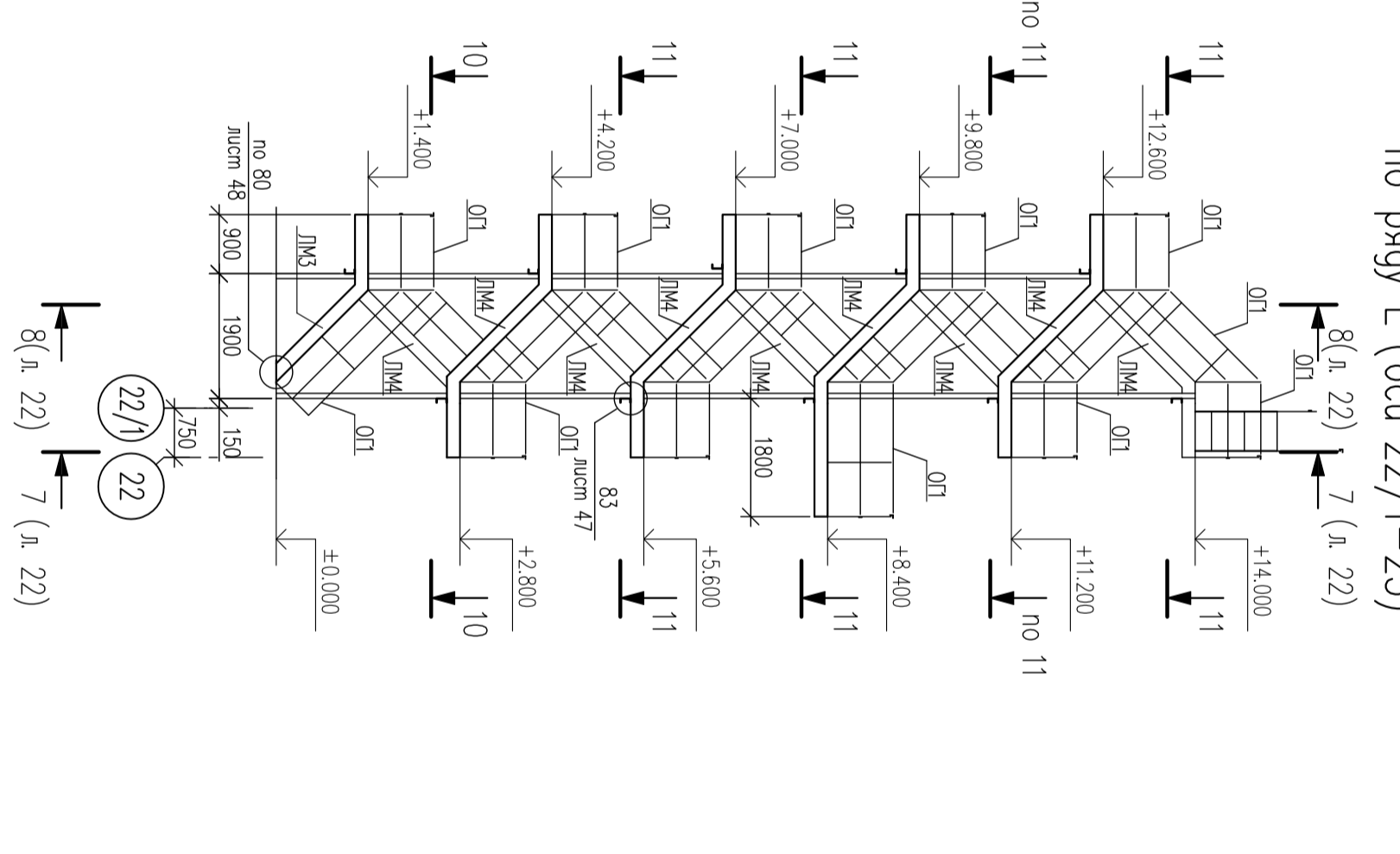
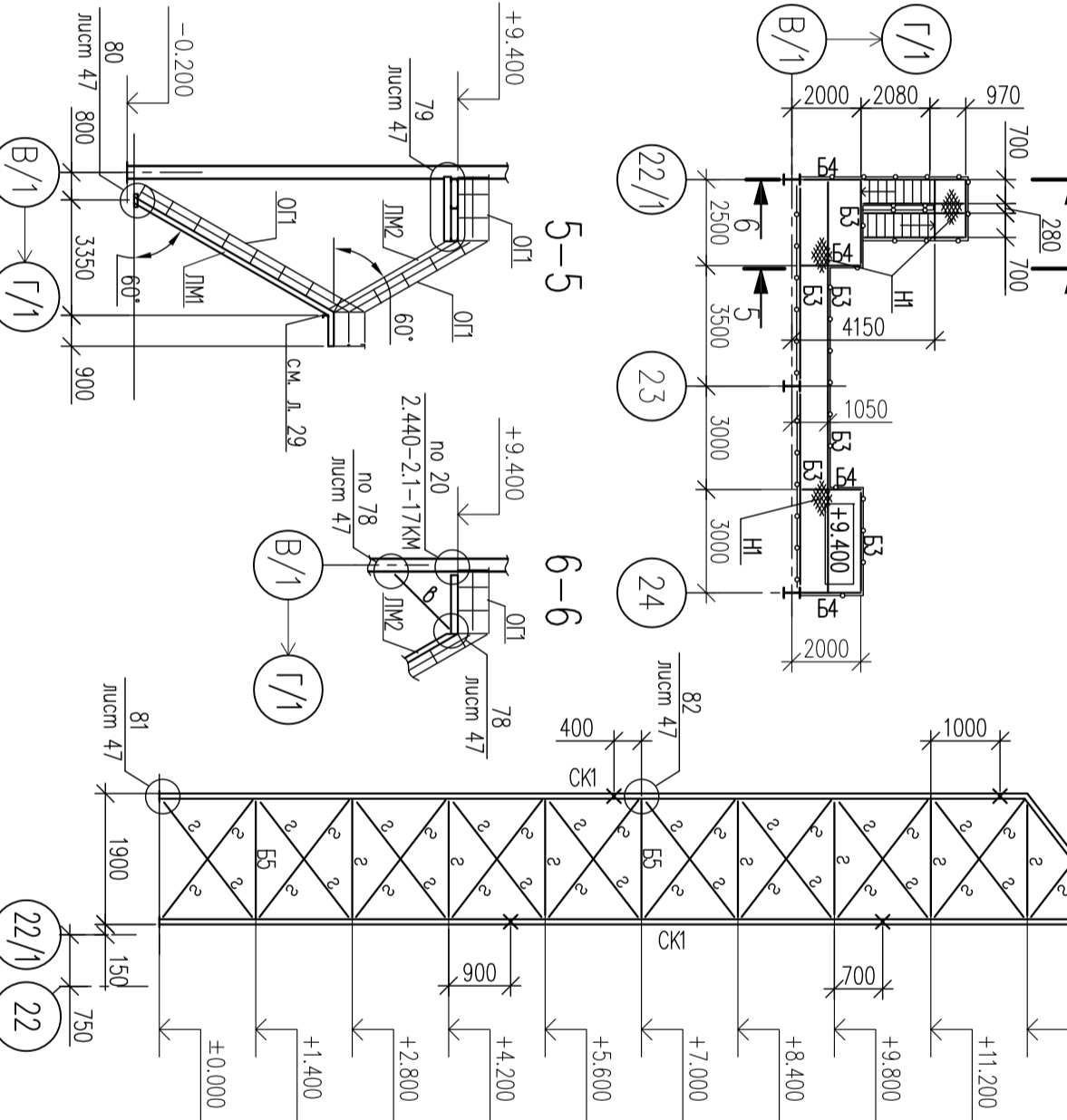


Схема расположения балок площадки обслуживания на отм. +9.400.



Ведомость элементов

Марка	Эскиз	Сечение		Опорные усилия			Марка металла	Примечан.
		Поз	Состав	Мтс. м	Мтс	Qтс		
К1		1	I50ш	-10.0	-21.5	2.5	С255	
К2		2	сложный	-24.6		12.9	С255	ок. уезв 71, лист 47
Б1		I	I35шп		-3.0		С255	
Б2		I	I50Б1		-16.2	12.8	С255	
Б3		С	I30Б1			5.0	С255	
Б4		С	С24п			1.0	С255	
П1		С	С16п			0.5	С255	
П		С	С27п			3.0	С255	
а		Л	2 Л160х10		-2.0		С255	
б		Л	2 Л125х8		-4.0		С255	
в		Л	2 Л100х7		-2.0		С255	
г		Л	2 Л90х6		-2.0		С255	
д		Л	2 Л75х6		-1.6		С255	
е		Л	2 Л75х6				С255	
ж		С	С20п	0.8	-16.5	1.5	С255	
з		С	С20п			0.5	С255	
Б6		С	Г1 С400х15х4				С255	звучь из -14
ЛМ1		2	С16п				С245	
ЛМ2		2	ршд. t=4				С235	шор 300
ЛМ3		2	С16п				С245	шор 300
ЛМ4		2	ршд. t=4				С235	шор 300
ЛМ5		2	ршд. t=4				С245	шор 200
ЛМ6		2	ршд. t=4				С235	шор 300
ЛМ7		2	ршд. t=5				С235	шор 300
ЛМ8		2	ршд. t=5				С245	шор 800
ЛМ9		2	ршд. t=5				С245	шор 800
ЛМ10		2	ршд. t=5				С245	шор 800
ЛМ11		2	ршд. t=5				С245	шор 800
ЛМ12		2	ршд. t=5				С245	шор 800
ЛМ13		2	ршд. t=5				С245	шор 800
ЛМ14		2	ршд. t=5				С245	шор 800
ЛМ15		2	ршд. t=5				С245	шор 800
ЛМ16		2	ршд. t=5				С245	шор 800
ЛМ17		2	ршд. t=5				С245	шор 800
ЛМ18		2	ршд. t=5				С245	шор 800
ЛМ19		2	ршд. t=5				С245	шор 800
ЛМ20		2	ршд. t=5				С245	шор 800
ЛМ21		2	ршд. t=5				С245	шор 800
ЛМ22		2	ршд. t=5				С245	шор 800
ЛМ23		2	ршд. t=5				С245	шор 800
ЛМ24		2	ршд. t=5				С245	шор 800
ЛМ25		2	ршд. t=5				С245	шор 800
ЛМ26		2	ршд. t=5				С245	шор 800
ЛМ27		2	ршд. t=5				С245	шор 800
ЛМ28		2	ршд. t=5				С245	шор 800
ЛМ29		2	ршд. t=5				С245	шор 800
ЛМ30		2	ршд. t=5				С245	шор 800
ЛМ31		2	ршд. t=5				С245	шор 800
ЛМ32		2	ршд. t=5				С245	шор 800
ЛМ33		2	ршд. t=5				С245	шор 800
ЛМ34		2	ршд. t=5				С245	шор 800
ЛМ35		2	ршд. t=5				С245	шор 800
ЛМ36		2	ршд. t=5				С245	шор 800
ЛМ37		2	ршд. t=5				С245	шор 800
ЛМ38		2	ршд. t=5				С245	шор 800
ЛМ39		2	ршд. t=5				С245	шор 800
ЛМ40		2	ршд. t=5				С245	шор 800
ЛМ41		2	ршд. t=5				С245	шор 800
ЛМ42		2	ршд. t=5				С245	шор 800
ЛМ43		2	ршд. t=5				С245	шор 800
ЛМ44		2	ршд. t=5				С245	шор 800
ЛМ45		2	ршд. t=5				С245	шор 800
ЛМ46		2	ршд. t=5				С245	шор 800
ЛМ47		2	ршд. t=5				С245	шор 800
ЛМ48		2	ршд. t=5				С245	шор 800
ЛМ49		2	ршд. t=5				С245	шор 800
ЛМ50		2	ршд. t=5				С245	шор 800
ЛМ51		2	ршд. t=5				С245	шор 800
ЛМ52		2	ршд. t=5				С245	шор 800
ЛМ53		2	ршд. t=5				С245	шор 800
ЛМ54		2	ршд. t=5				С245	шор 800
ЛМ55		2	ршд. t=5				С245	шор 800
ЛМ56		2	ршд. t=5				С245	шор 800
ЛМ57		2	ршд. t=5				С245	шор 800
ЛМ58		2	ршд. t=5				С245	шор 800
ЛМ59		2	ршд. t=5				С245	шор 800
ЛМ60		2	ршд. t=5				С245	шор 800
ЛМ61		2	ршд. t=5				С245	шор 800
ЛМ62		2	ршд. t=5				С245	шор 800
ЛМ63		2	ршд. t=5				С245	шор 800
ЛМ64		2	ршд. t=5				С245	шор 800
ЛМ65		2	ршд. t=5				С245	шор 800
ЛМ66		2	ршд. t=5				С245	шор 800
ЛМ67		2	ршд. t=5				С245	шор 800
ЛМ68		2	ршд. t=5				С245	шор 800
ЛМ69		2	ршд. t=5				С245	шор 800
ЛМ70		2	ршд. t=5				С245	шор 800
ЛМ71		2	ршд. t=5				С245	шор 800
ЛМ72		2	ршд. t=5				С245	шор 800
ЛМ73		2	ршд. t=5				С245	шор 800
ЛМ74		2	ршд. t=5				С245	шор 800
ЛМ75		2	ршд. t=5				С245	шор 800
ЛМ76		2	ршд. t=5				С245	шор 800
ЛМ77		2	ршд. t=5				С245	шор 800
ЛМ78		2	ршд. t=5				С245	шор 800
ЛМ79		2	ршд. t=5				С245	шор 800
ЛМ80		2	ршд. t=5				С245	шор 800
ЛМ81		2	ршд. t=5				С245	шор 800
ЛМ82		2	ршд. t=5				С245	шор 800
ЛМ83		2	ршд. t=5				С245	шор 800
ЛМ84		2	ршд. t=5				С245	шор 800
ЛМ85		2	ршд. t=5				С245	шор 800
ЛМ86		2	ршд. t=5				С245	шор 800
ЛМ87		2	ршд. t=5				С245	шор 800
ЛМ88		2	ршд. t=5				С245	шор 800
ЛМ89		2	ршд. t=5				С245	шор 800
ЛМ90		2	ршд. t=5				С245	шор 800
ЛМ91		2	ршд. t=5				С245	шор 800
ЛМ92		2	ршд. t=5				С245	шор 800
ЛМ93		2	ршд. t=5				С245	шор 800
ЛМ94		2	ршд. t=5				С245	шор 800
ЛМ95		2	ршд. t=5				С245	шор 800
ЛМ96		2	ршд. t=5				С245	шор 800
ЛМ97		2	ршд. t=5				С245	шор 800
ЛМ98		2	ршд. t=5				С245	шор 800
ЛМ99		2	ршд. t=5				С245	шор 800
ЛМ100		2	ршд. t=5				С245	шор 800

1. Общие данные см. л. 1.
2. Данный лист смотреть совместно с л. 22, 29, 46...48

4993-КМ2

Строительство комплекса У серии цеха электролиза на 300кА с обожженными анодами

Участок дробления грейферного электролита и подготовки укрывного материала

Схема расположения конструкций в осях 22/1-24

Иркутский ПРОМСТРОЙПРОЕКТ

Ив.№ подл.	Подпись и дата	Взам. инв.№	Согласовано	Согласовано
			ГСП	Гл.констр.ТО
			Зильберман	Зуевский
			04.08	04.08
			ГКП	Тимошин
			04.08	