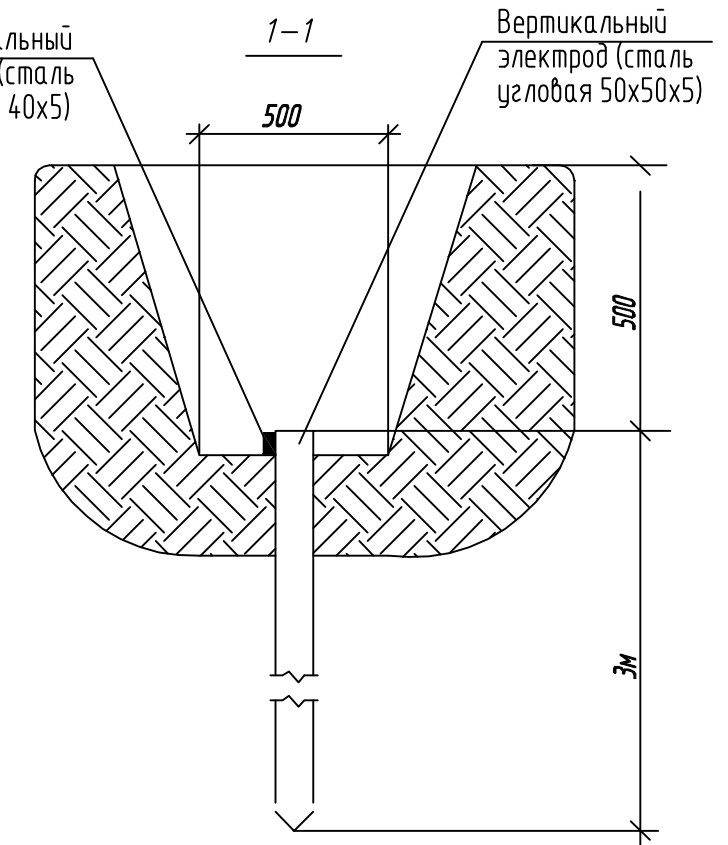
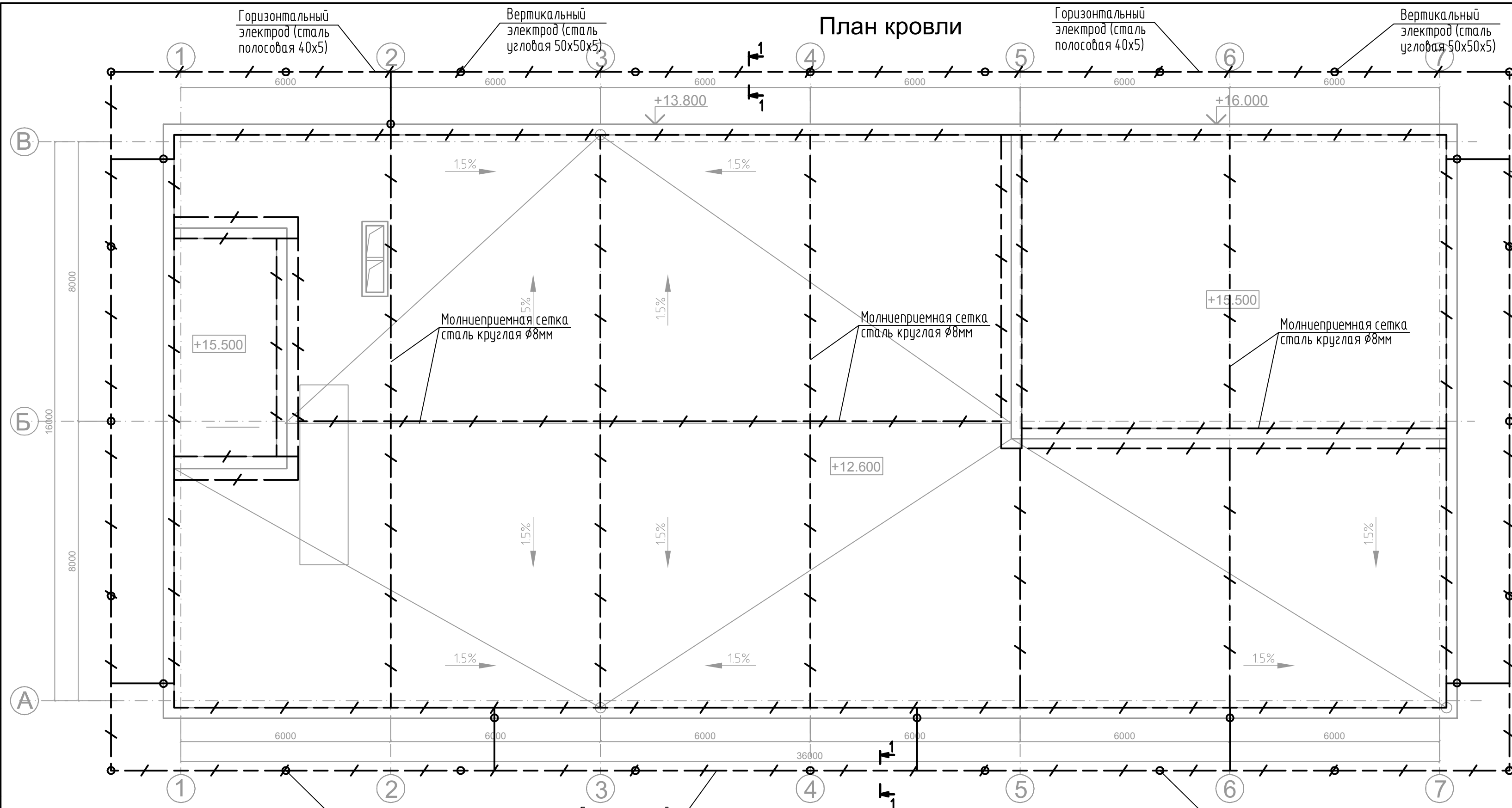


План кровли



1. Молниезащиту здания выполнить в соответствии с СО 153-34.21.122-2003 по III категории. Для защиты здания от прямых ударов молнии на кровлю уложена молниеприемная сетка, состоящая из стальной проволоки диаметром 8 мм.
2. Выступающие над крышей металлические элементы (ограждения и т.п.) присоединить к молниеприемной сетке.
3. Опуски к контуру заземления предусмотрено по фасадам здания с креплением через каждый 1м. Расстояние между токоотводами по периметру здания должно быть не более 20м на максимально возможном расстоянии от дверей и окон.
4. Токоотводы подключить к наружному контуру заземления. Заземляющий контур выполнен из горизонтального заземлителя – стальной полосы 40х5мм и вертикальных заземлителей – угловая сталь 50х50х5мм. Стальную полосу уложить по периметру здания в траншею, на глубину не менее 0.5м и на расстоянии не менее 1м от фундамента здания.
5. Соединения заземляющих проводников между собой должны обеспечивать надёжный контакт и выполняться сваркой.
6. Общее сопротивление контура заземления, замерянное в любое время года не должно превышать 4 Ома. В случае превышения нормируемого заземления забить дополнительный электрод. После проведения работ произвести контрольный замер заземления.

Условные обозначения

- молниеприемная сетка, горизонтальный заземлитель
- вертикальный заземлитель, токоотвод

Изм.	Кол.	Лист	№ Док.	Подпись	Дата	Система электроснабжения. Внутренние сети		
Разраб.	Агошко	10	14	г.	ГИП			
Н. контр.						Молниезащита и заземление		

Инв. № подл. Подпись и дата. Взам. инв. №