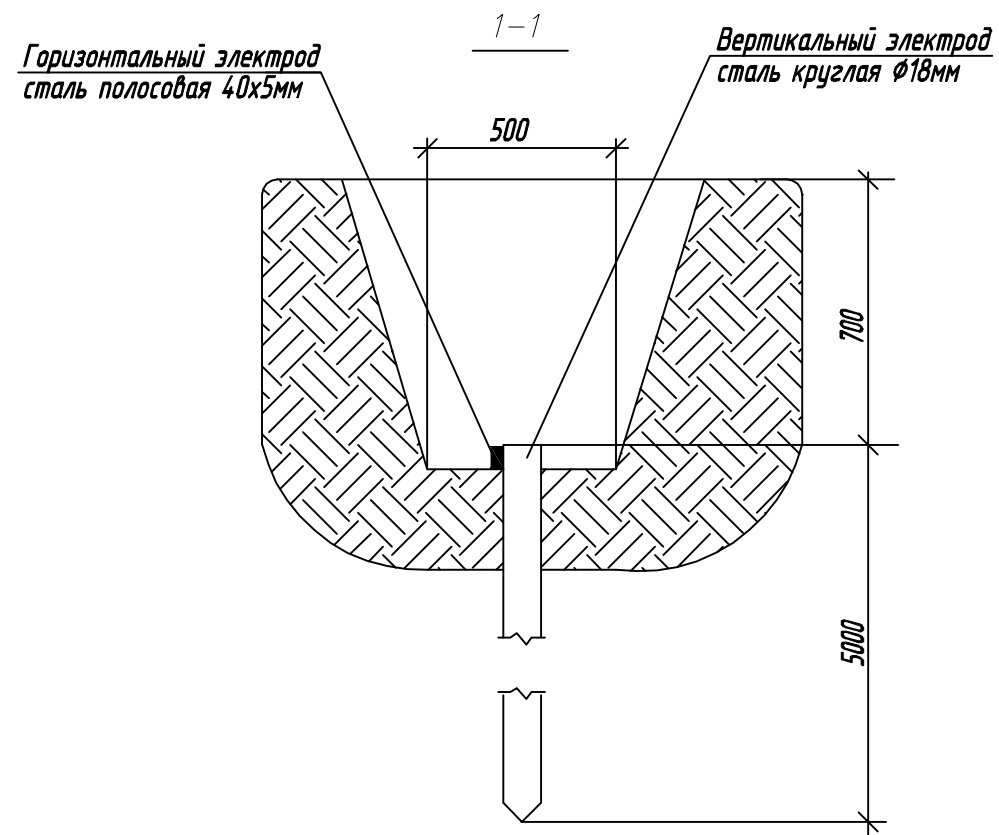
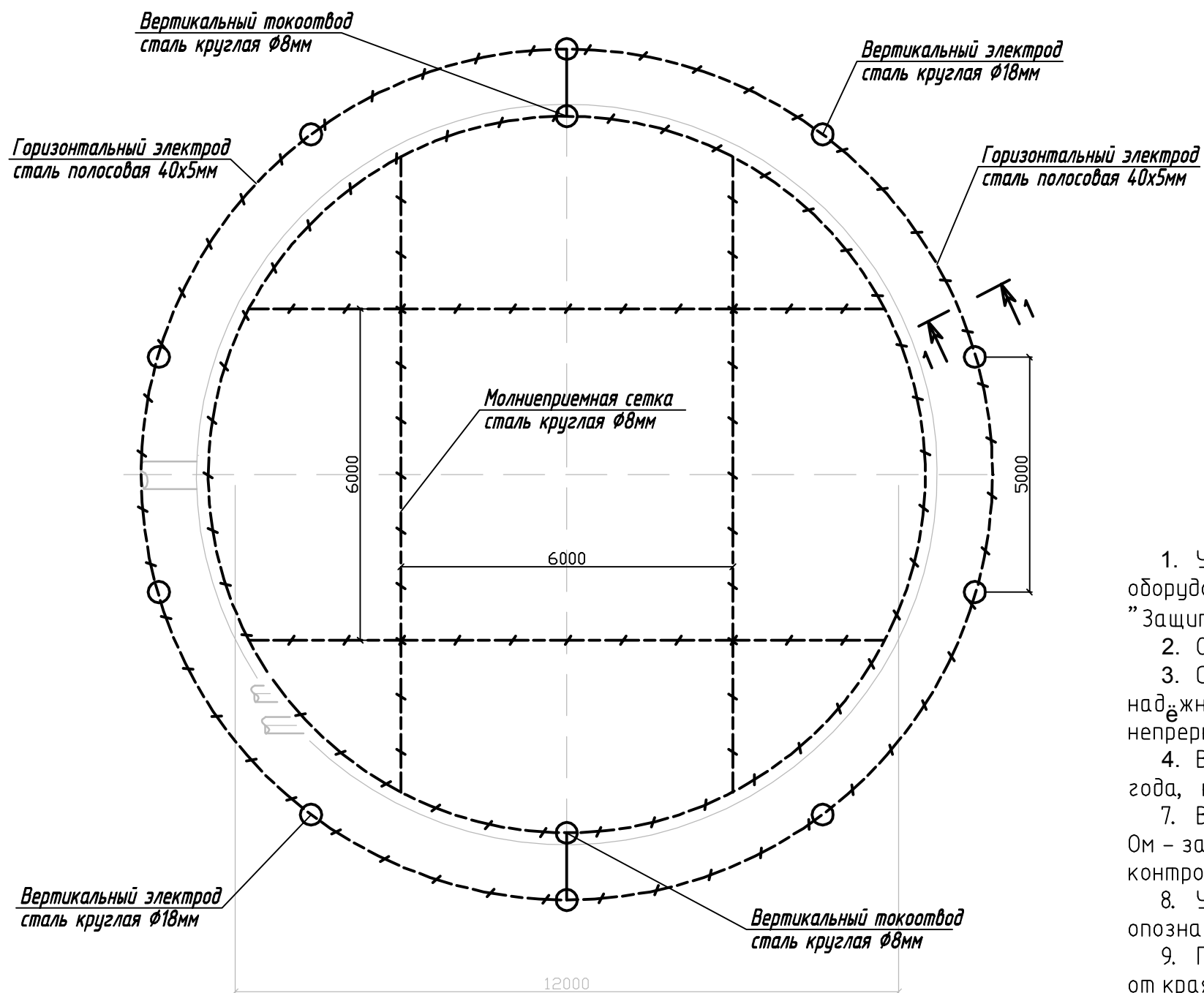


План кровли
М1:100

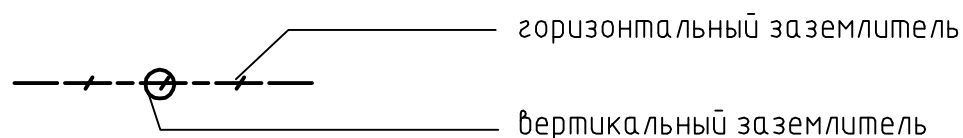


1. Узлы прокладки и соединения заземляющих проводников, присоединения к оборудованию, а также проходы через стены выполняются по альбому А10—93 "Защитное заземление и зануление электрооборудования".
2. Открыто проложенные заземляющие проводники окрасить в черный цвет.
3. Соединения заземляющих проводников между собой должны обеспечивать надежный контакт и выполняться сваркой. При этом должна обеспечиваться непрерывность электрической цепи по всей ее длине.
4. Величина сопротивления заземляющего устройства, замеренная в любое время года, не должна превышать 4 Ома.
7. В случае превышения нормируемого сопротивления заземляющего устройства 4 Ом – забить дополнительный электрод. После выполнения работ произвести контрольный замер сопротивления.
8. У места ввода заземляющего проводника в здание необходимо установить опознавательный знак.
9. Горизонтальный заземлитель должен быть проложен на расстоянии не более 1 м от края фундамента.
10. В местах пересечения с трубопроводами горизонтальный заземлитель проложить в асбестоцементной трубе.

Таблица объемов земляных работ

Наименование участка	Длина траншеи, м	Рытье, м ³	Обратная засыпка, м ³
Прокладка полосы заземления	50	17,5	17,5

УСЛОВНЫЕ ОБОЗНАЧЕНИЯ



Изм.	Кол.уч.	Лист	№ док.	Подп.	Дата				
Разработал		Агошкоб				Канализационная насосная станция. Электрооборудование	Стадия	Лист	Листов
ГАП							РП	14	
Ген.дир.						Молниезащита			