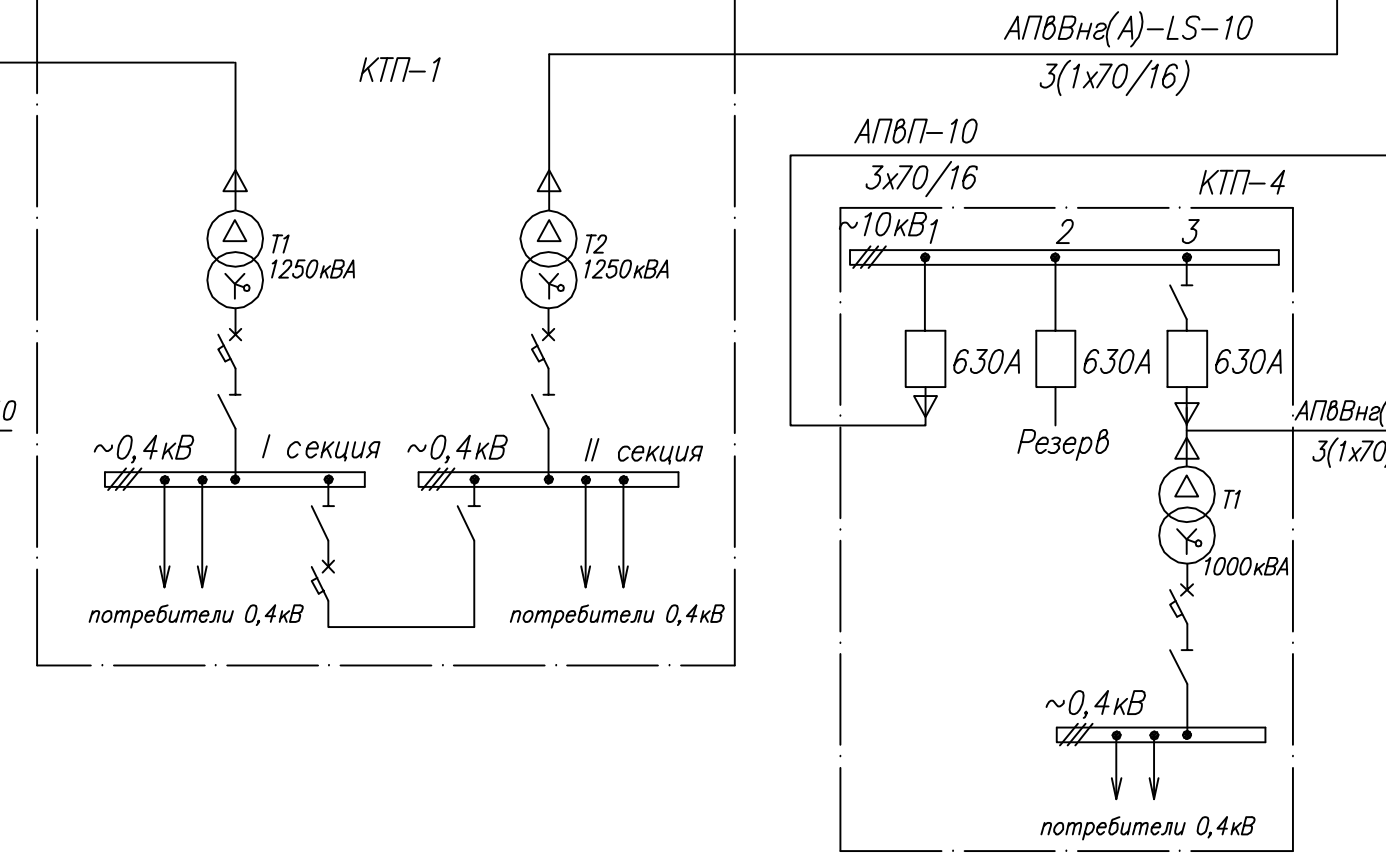
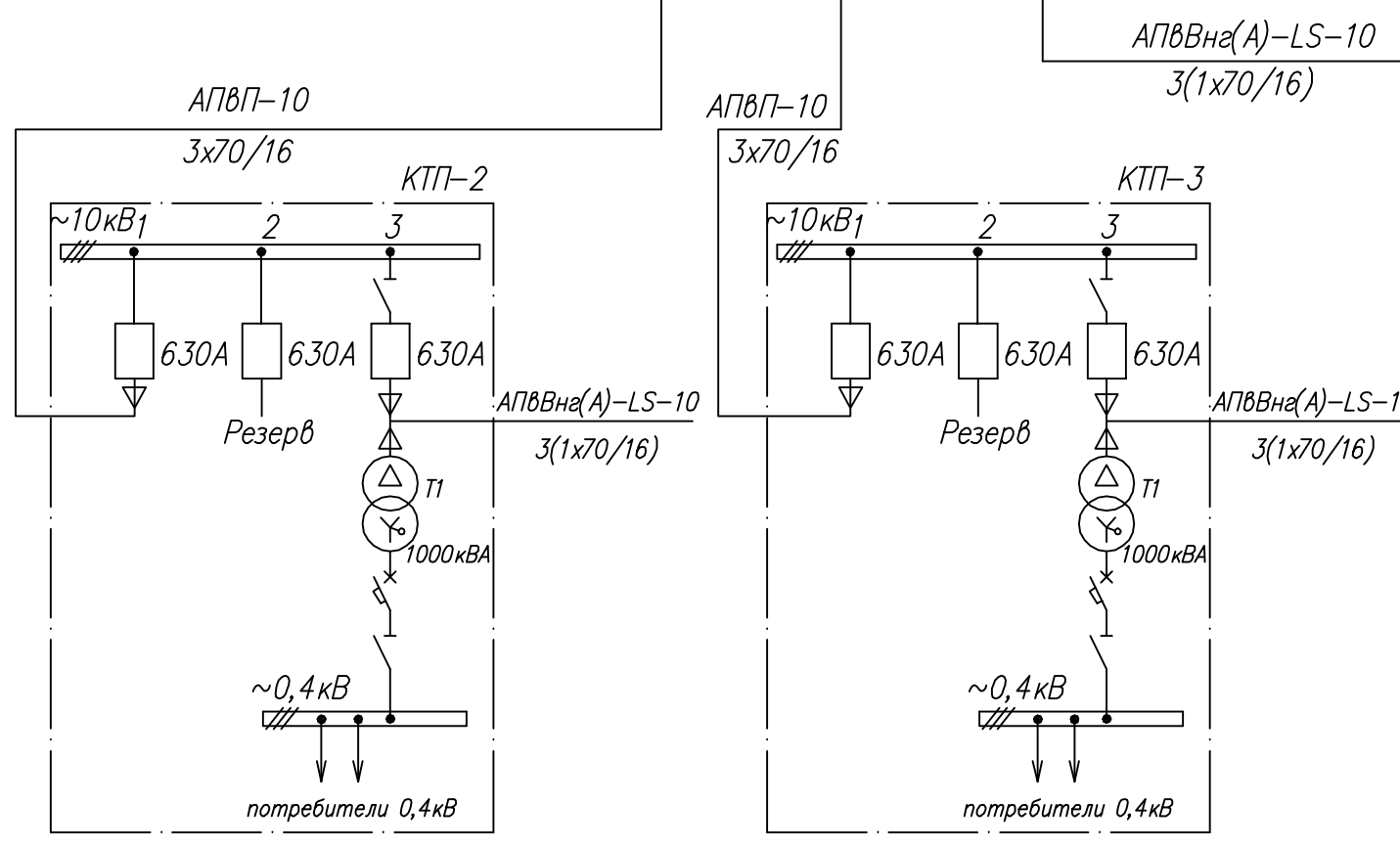
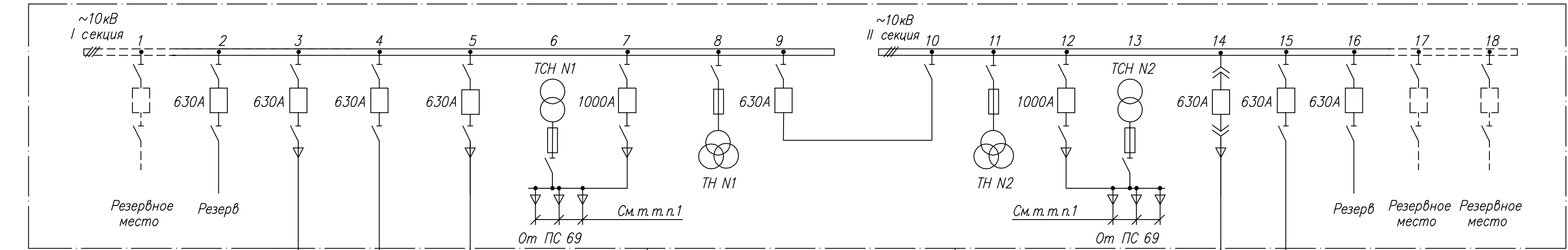


Закрыты разнаделіцельны пункт БРТП-10кВ



Условные обозначения  
 ——— 1-я очередь строительства  
 - - - - перспектива

1. Подвод питания от ПС 69 выполняется по отдельному проекту специализированной организацией.

Изм. инв. N  
 Подпись и дата  
 Взам. инв. N

Изм.	Кол.								
ГИП									
Проектир.									
Проверил									
Н.контр.									

Электроснабжение микрорайона. Строительство трансформаторных подстанций 10/0,4кВ			
Стадия	Лист	Листов	
П	1		
Схема электроснабжения			