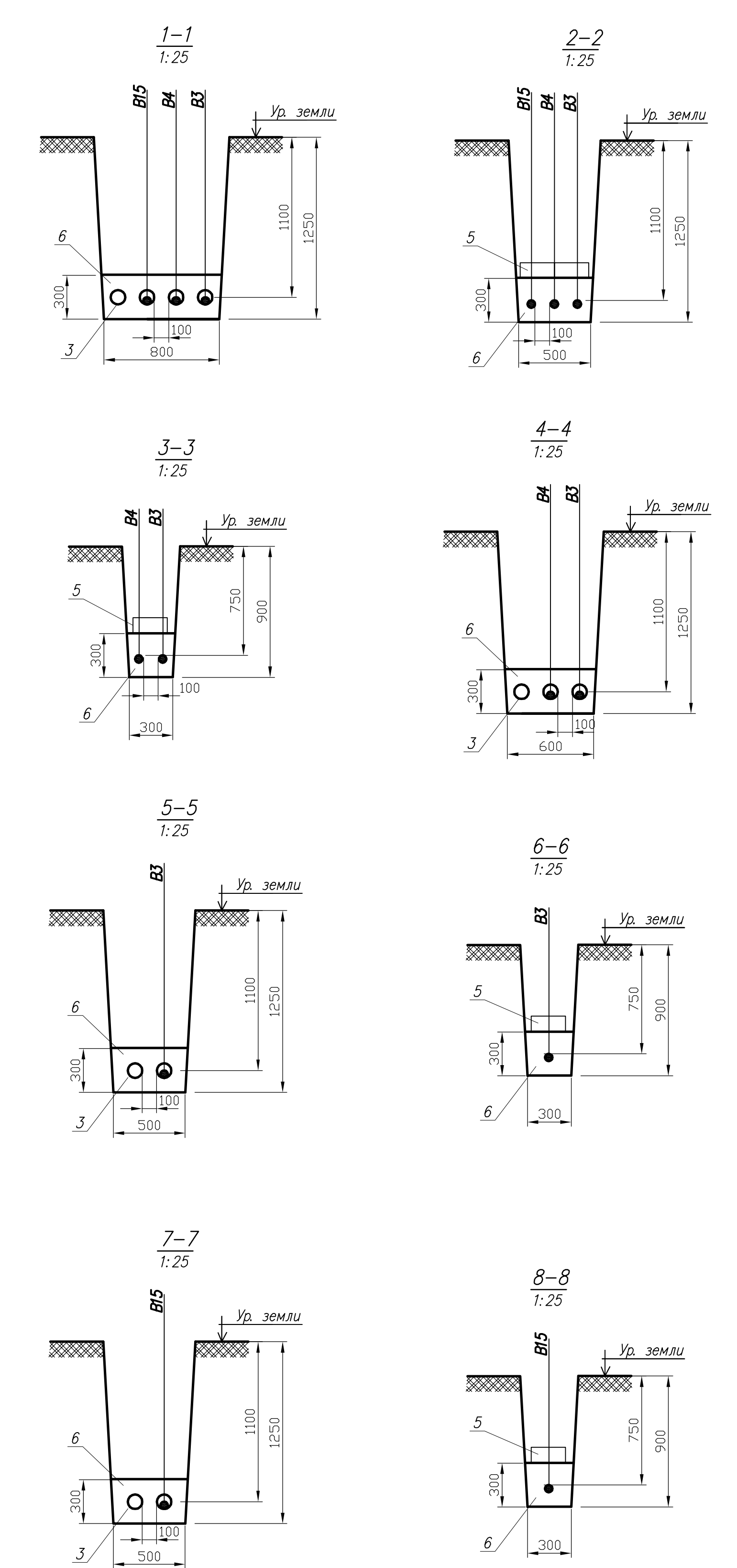


План
М:500



Поз.	Обозначение	Наименование	Кол.	Масса, кг, шт.	Примечание
1		Муфта кабельная внутренняя установочная с пластмассовой изоляцией 10кВ ИВК-1-120/10кВ-120	6		
2		Арматура для непараллельной прокладки экранированной проводки АС-1-16.56	6		
3		Труба оцинкованная безбарьерная Øвн=100мм, Øвнн=110мм, ГОСТ 1839-80	106		416м
4		Муфта соединительная для экранированной проводки Ø=100мм	106		
5		Кирпич	4530		
6		Песок	71,0т		
7		Труба 80мм, ГОСТ 3262-75	30м	8,34	

Ведомость объемов земляных работ						
Наименование участка	Тип траншеи	Длина участка, м	Глубина, м	Засыпка, м³	Песок, м³	Кирпич, шт.
БРПП с КТП-м.А	П1	160,0	100,0	76,0	24,0	2670
	П3	81,0	81,0	61,5	19,5	—
м.А-м.Б	П2	39,0	11,0	7,0	4,0	330
	П12	10,0	7,5	5,7	2,0	—
м.Б-КТП2, м.Б-КТП3, м.А-КТП4	П2	183,0	49,5	33,0	16,5	1530
	П1	31,0	19,5	14,5	5,0	—
Итого		504,0	268,5	197,7	71,0	4530



Условные обозначения
 — прокладка кабеля в траншее
 — прокладка кабеля в траншее в трубе

1. Чертеж выполнен на основании чертежа 1.36-12-ПЖ.4.9.
 2. Ввод кабелей в подстанции выполнять в трубе стальной поз.7.
 3. Прокладку кабельных линий выполнять в соответствии с ПУЭ, изд.7, а также типового проекта ВНИИПИ "Газпромэлектропроект" А5-92.

Лист № 001
 Дата: 10.05.2011
 Проект: 10/148

Изм.	Кол.	Лист	Изд.	Дата	Стр.	Лист	Листов
1	1	1	1		1	11	11

Электроснабжение микрорайона.
 Проектные трансформаторные подстанции 10/0,4кВ
 План вводно-распределительных сетей электроснабжения 10кВ