

Поз	Обозначение	Наименование	Кол-во	Масса ед., кг	Примечание
1		Сталь полосовая 40x5, ГОСТ 103-76	55м	1,57	
2		Сталь круглая 18мм, ГОСТ 2590-88 (вертикальный электрод заземления L=5000мм, 10шт.)	50м	2,0	
3		Труба асбестоцементная (безнапорная) ГОСТ 18.39-80, Ø100мм, L=3950мм	3	24,0	

- Узлы прокладки и соединения заземляющих проводников, присоединения к оборудованию, а также проходы через стены выполняются по альбому А10-93 "Защитное заземление и зануление электрооборудования".
- Заземлению подлежат все металлические части электрооборудования и конструкции, нормально не находящиеся под напряжением, но которые могут оказаться под ним.
- Открыто проложенные заземляющие проводники окрасить в черный цвет.
- Соединения заземляющих проводников между собой должны обеспечивать надежный контакт и выполняться сваркой. При этом должна обеспечиваться непрерывность электрической цепи по всей её длине.
- Нулевую шину вводного шкафа н.н. после трансформатора тока присоединить к заземлителю.
- Величина сопротивления заземляющего устройства, замеренная в любое время года, не должна превышать 4 Ома.
- В случае превышения нормируемого сопротивления заземляющего устройства 4 Ом - забить дополнительный электрод. После выполнения работ произвести контрольный замер сопротивления.
- У места ввода заземляющего проводника в здание необходимо установить опознавательный знак.
- Горизонтальный заземлитель должен быть проложен на расстоянии не более 1м от края фундамента.
- Внутренний контур заземления каждого блок-модуля присоединить к внешнему контуру заземления через два вывода при помощи стальной полосы 40x5 (поз 1). Контур заземления внутри модуля выполняется заводом-изготовителем здания.
- В местах автоподъездов к зданию горизонтальный заземлитель проложить в асбестоцементной трубе, поз 3.

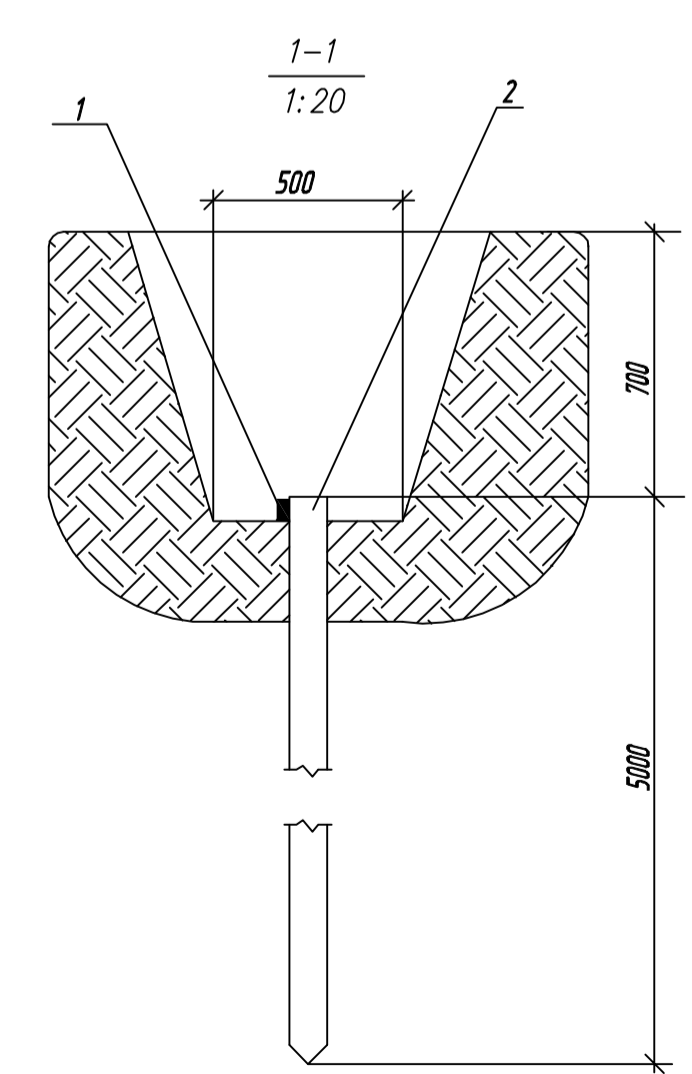
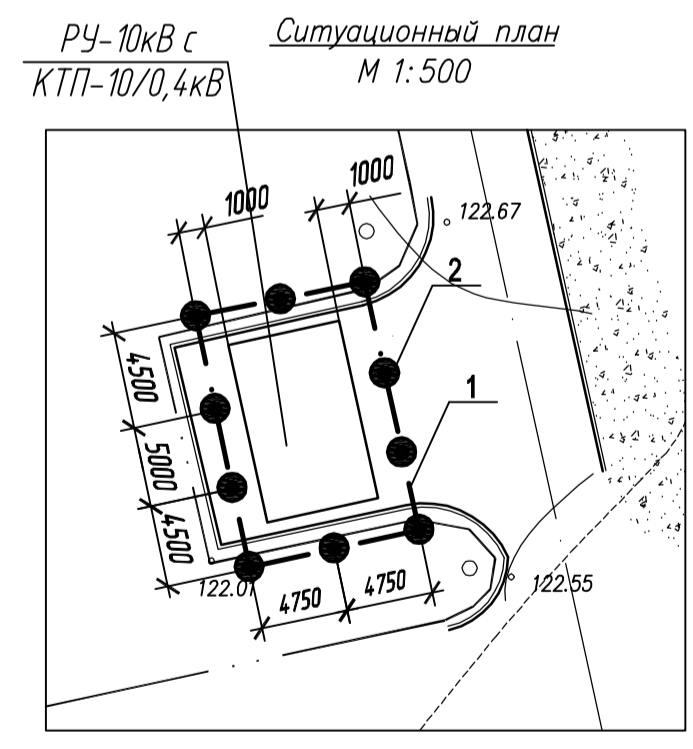
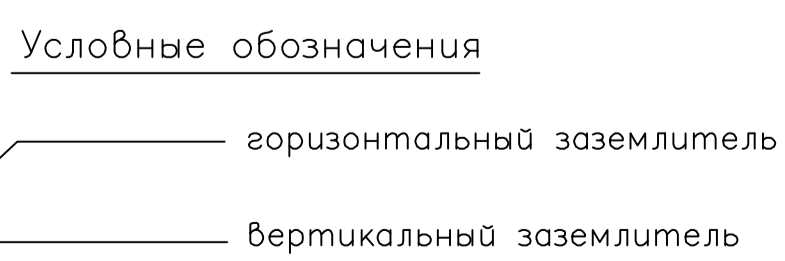


Таблица объемов земляных работ

Наименование участка	Длина траншеи, м	Рытье, м³	Обратная засыпка, м³
Прокладка полосы заземления	40	12	12



Изм.	Кол.	Лист	№ док	Подп.	Дата			
ГИП						Электроснабжение микрорайона. Строительство трансформаторных подстанций 10/0,4кВ		
Проектиров.						Стадия	Лист	Листов
Проверил						П	12	
Н.контр.						БРТ с КТП-1. Наружный контур заземления		

Инв. N подл. Подпись и дата Взам. инв. N