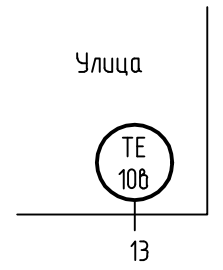
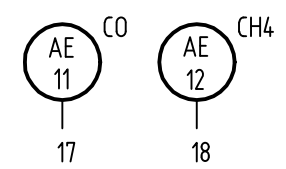
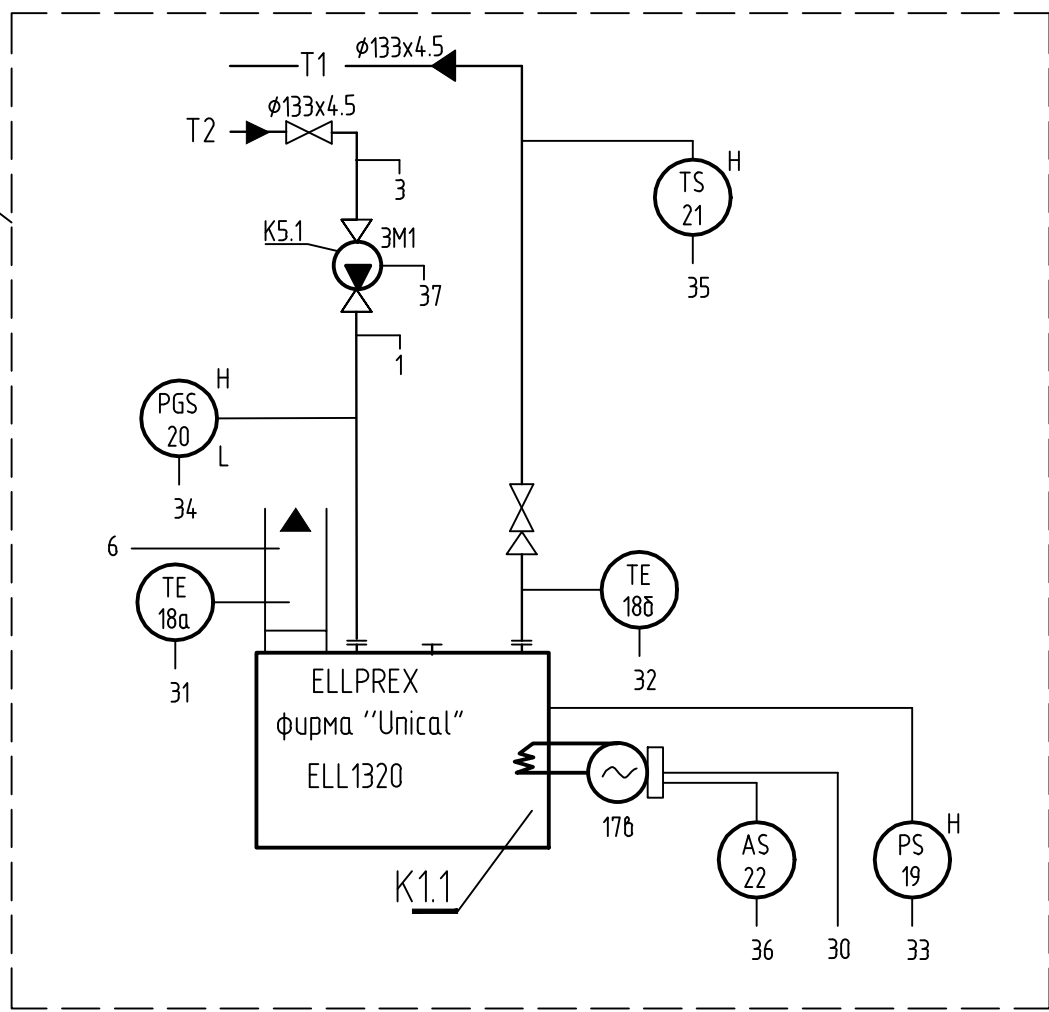


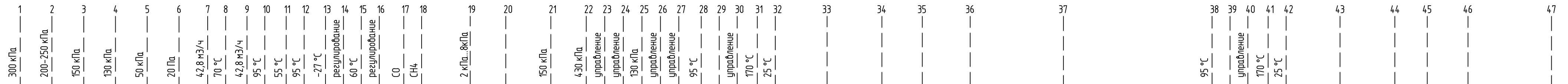
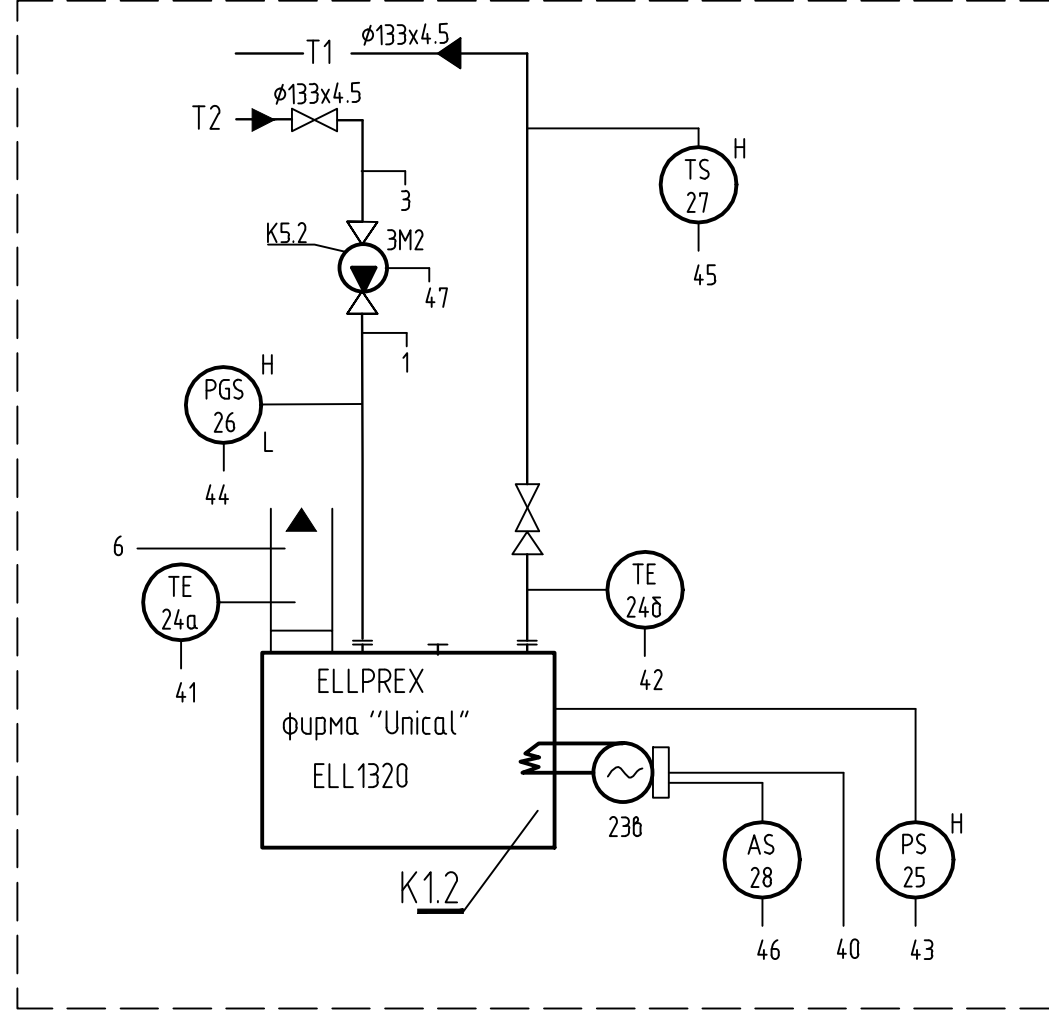
Данный лист рассматривать совместно с л. 3



Фрагмент 1 см. лист 2

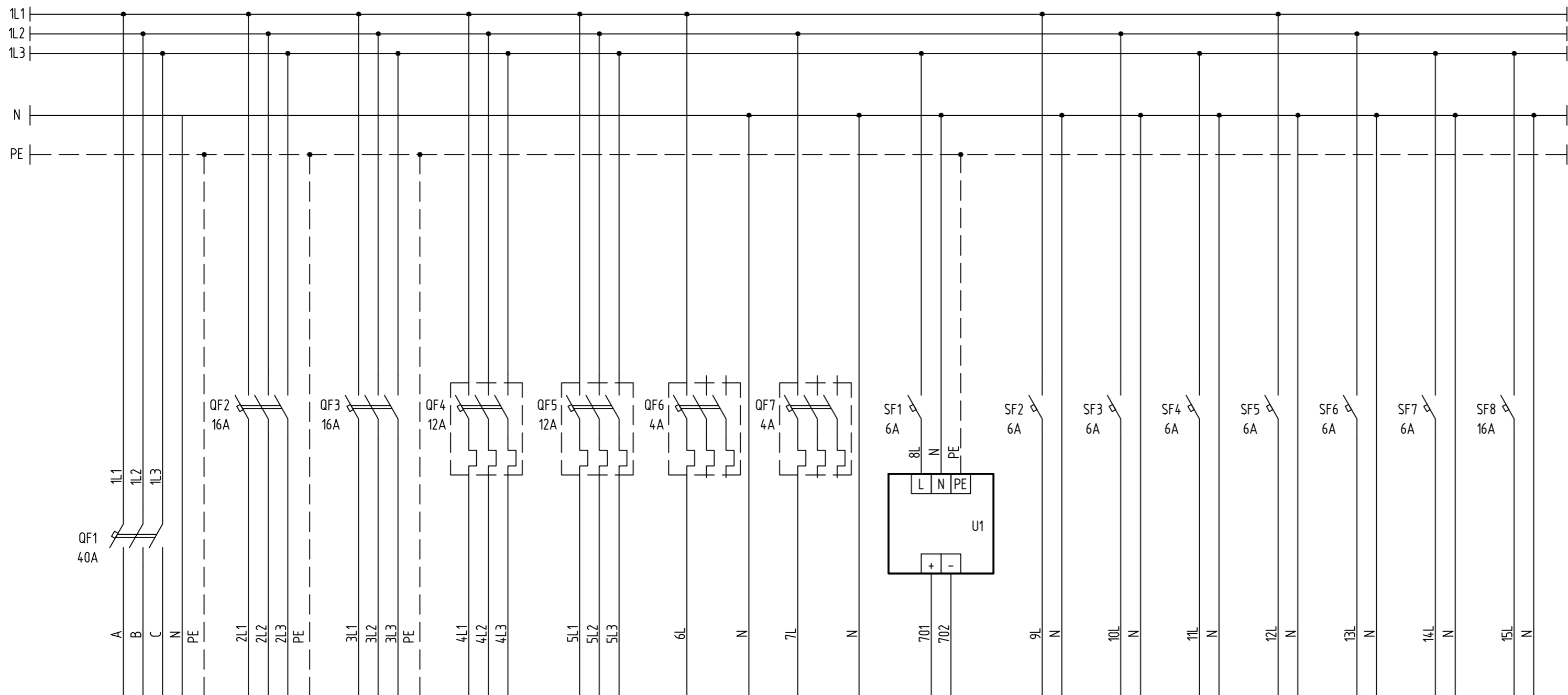


Фрагмент 2 см. лист 2



Приборы по месту	PG 3 0 шт.	PG 4 0 шт.	PG 5 0 шт.	PG 6 0 шт.	PG 7 2 шт.	PG 8 2 шт.	FGIR 9a	TICA 10ж	AE 11 CO	AE 12 CH4	PS 13b	NS A1	NS A2	TICA 17z	TICA 18b	AS 22	PS 19	TS 21	TICA 23z	TICA 24b	AS 28	PS 25	TS 27	GSM-контроллер									
Шкаф общекотельной автоматики ША																																	
Шкаф автоматизации котла 1 ШАК1																																	
Наименование параметра	Давление		Температура, расход прямого/обратного теплоносителя		Регулирование температуры теплоносителя в контурах отопления и ГВС		Загазованность угарным газом CO и метаном CH4		Давление газа выше/ниже нормы	Управление клапаном	Давление воды выше/ниже нормы	Управление насосами отопления		Управление насосами ГВС	Управление горелкой	Температура дымовых газов. Пуск/стоп горелки	Давление в топке выше нормы	Давление воды выше/ниже нормы	Температура воды выше нормы	Негерметичность газового блока	Блокировка горелки	Управление циркуляционным насосом	Передача сигнала аварии	Управление горелкой	Температура газов. Пуск/стоп горелки	Давление в топке выше нормы	Давление воды выше/ниже нормы	Температура воды выше нормы	Негерметичность газового блока	Блокировка горелки	Управление циркуляционным насосом	Передача сигнала аварии	Передача сигнала аварии на GSM-контроллер
	Котельная											Котел № 1											Котел № 2										

Данный лист рассматривать совместно с л. 2



Поз.	Наименование	Кол.	Примечание
Шкаф общекотельной автоматики ША			
QF1	Выключатель автоматический трехполюсный, In= 40 А, хар-ка С, PL4-C40/3, 293164	1	
QF2, QF3	Выключатель автоматический трехполюсный, In=16 А, хар-ка С, PL4-C16/3, 293160	2	
QF4, QF5	Автоматический выключатель нагрузки, трехполюсный, In=12 А, PKZM01-12, 278485	2	
QF6, QF7	Автоматический выключатель нагрузки, трехполюсный, In=4 А, PKZM01-4, 278482	2	
SF1-SF7	Выключатель автоматический однополюсный, In=6 А, хар-ка В, PL4-B6/1, 293113	7	
SF8	Выключатель автоматический однополюсный, In=16 А, хар-ка В, PL4-B16/1, 293115	1	
U1	Одноканальный блок питания БП15Б-Д2-24		

Характеристики электроприемника	Позиция	Ввод электропитания -380 В, 50 Гц						ШКА1		ШКА2		1М1	1М2	2М1	2М2	Схема сигнализации	АЕ11, АЕ12	Z3	Т1СА10ж	A1	A2	PISA13a	XS
	Тип							Шкаф автоматизации котла	Шкаф автоматизации котла	Насос отопления К4.1	Насос отопления К4.2	Насос ГВС К6.1	Насос ГВС К6.2		Датчики загазованности	Газовый клапан	ТРМ32	САУ-У	САУ-У	Преобразов. давления	Розетка		
	Напряжение, В							-380	-380	-380	-380	-220	-220	=24	-220	-220	-220	-220	-220	-220	-220	-220	
	Мощность, Вт							4500	4500	5500	5500	750	750	8	50	50	6	6	6	6	1500		
	Место установки							По месту (см. чертежи ЭМ)						Шкаф общекотельной автоматики ША	По месту		Шкаф общекотельной автоматики ША			Шкаф ША			

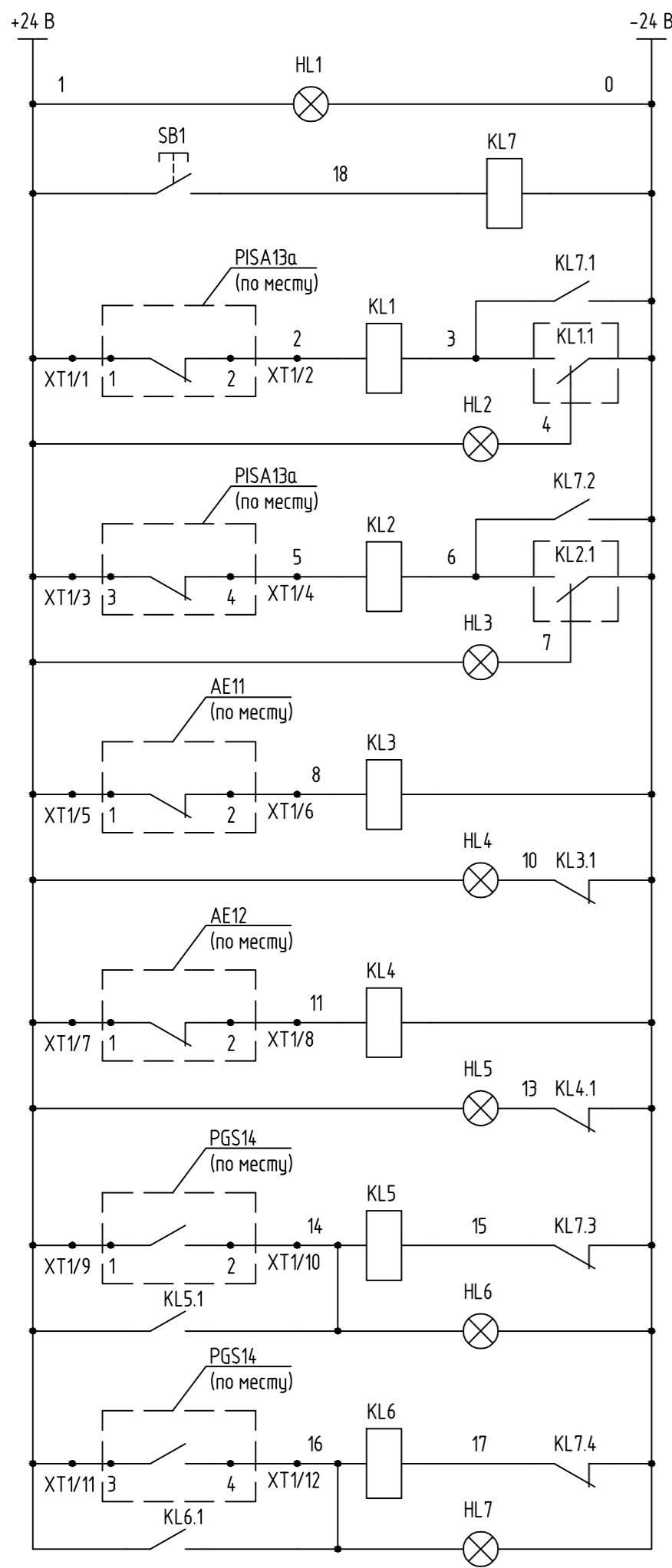
СОГЛАСОВАНО
 Взам. инв. №
 Подпись и дата
 инв. № подл.

СОГЛАСОВАНО

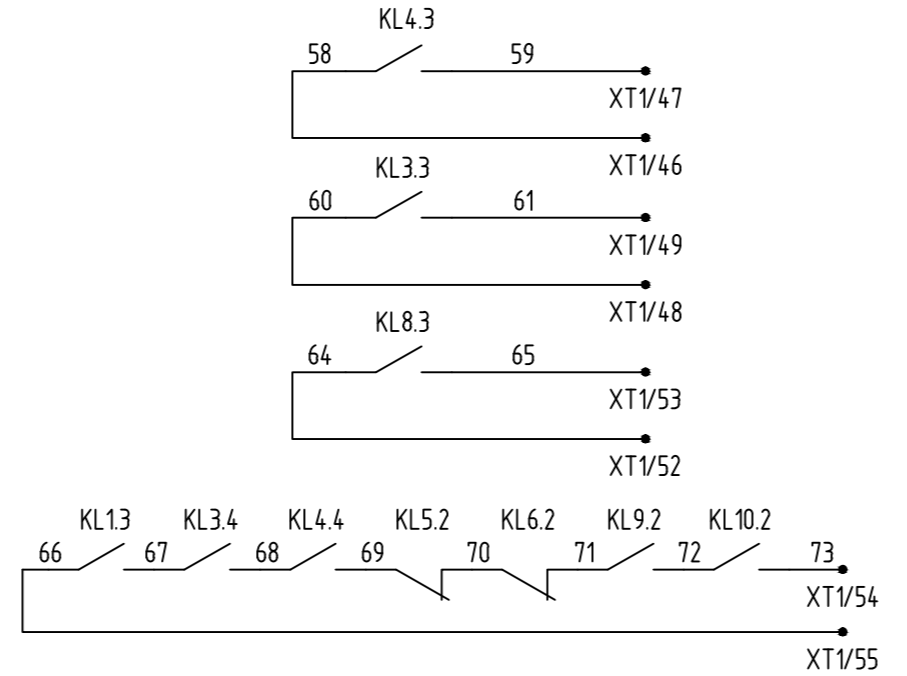
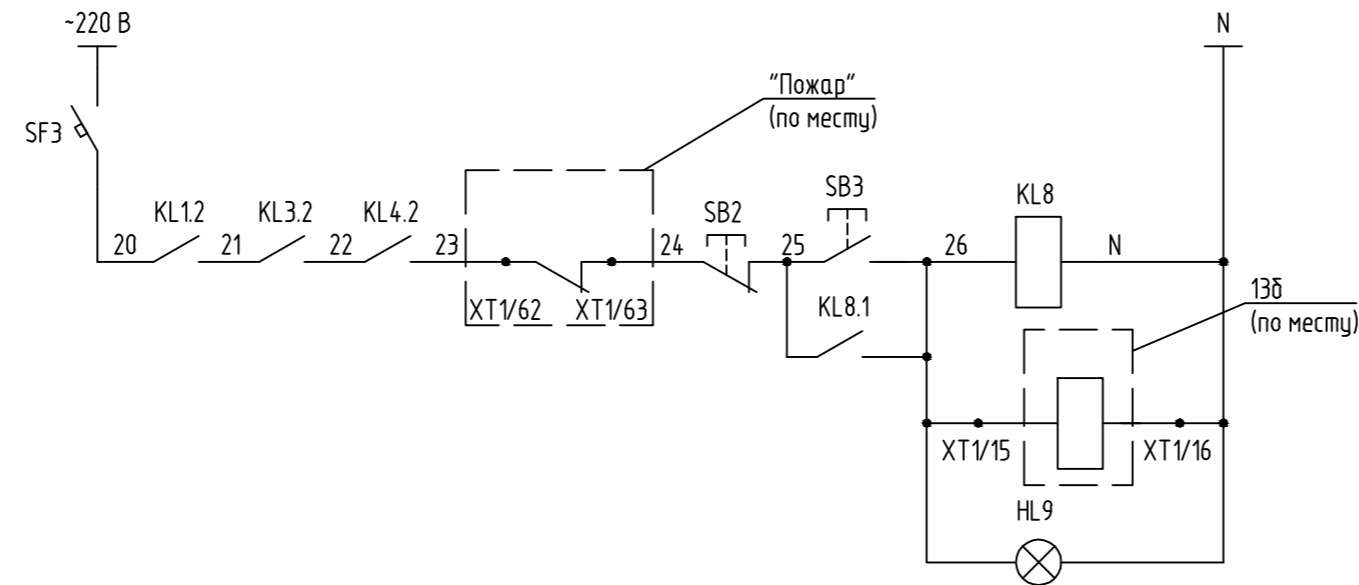
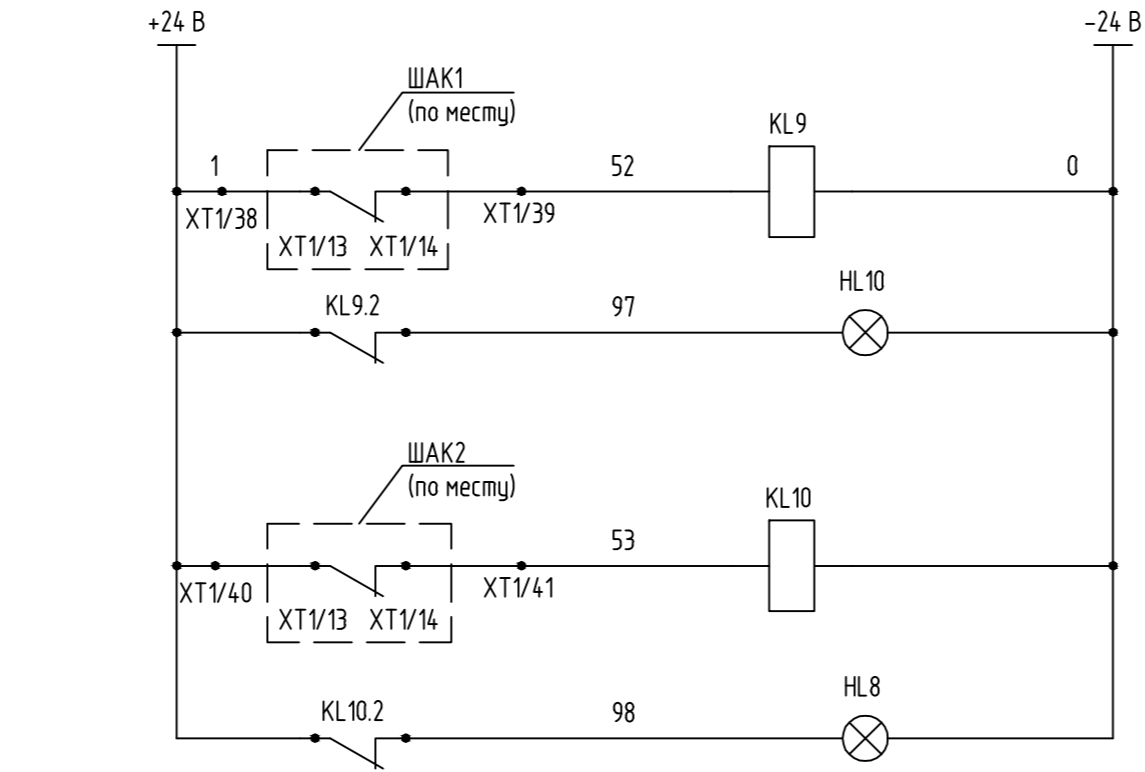
Взам. инв. №

Подпись и дата

инв. № подл.

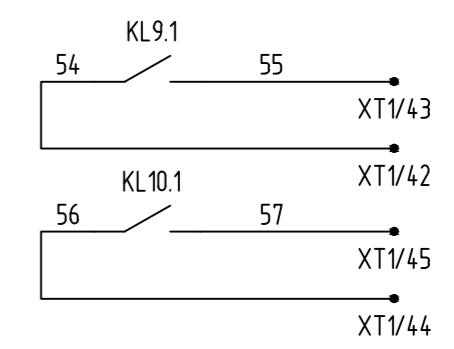


Световая сигнализация "Напряжение подано"
Сброс аварии
Давление газа выше нормы (8 кПа)
Световая сигнализация "Давление газа выше нормы"
Давление газа ниже нормы (2 кПа)
Световая сигнализация "Давление газа ниже нормы"
Загазованность угарным газом CO
Световая сигнализация "Загазованность угарным газом CO"
Загазованность метаном CH4
Световая сигнализация "Загазованность метаном CH4"
Давление сетевой воды ниже нормы
Световая сигнализация "Давление сетевой воды ниже нормы"
Давление сетевой воды выше нормы
Световая сигнализация "Давление сетевой воды выше нормы"



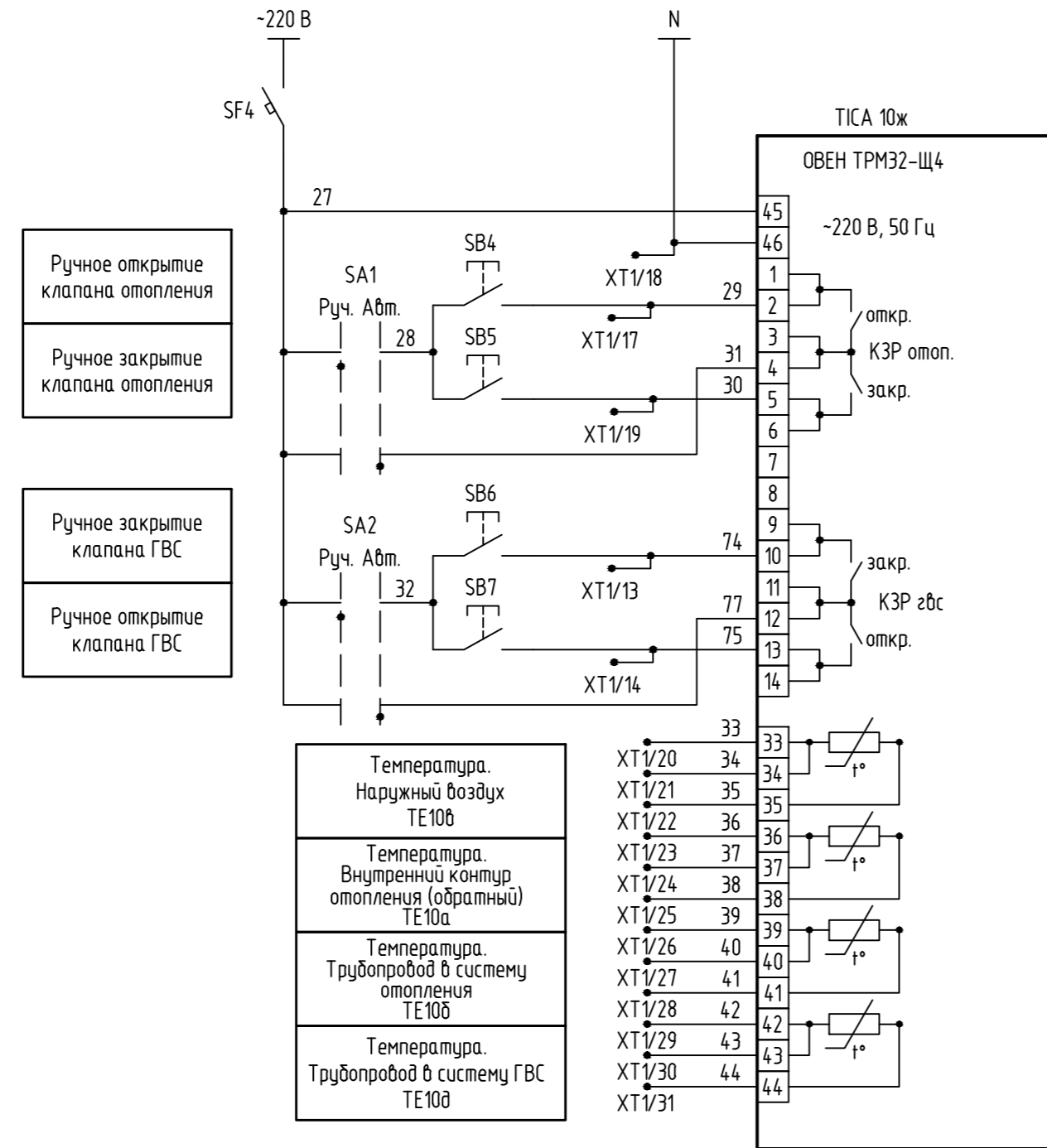
Авария. Котёл № 1
Световая сигнализация "Авария. Котёл № 1"
Авария. Котёл № 2
Световая сигнализация "Авария. Котёл № 2"
Включение напряжения питания -220 В
Открытие газового клапана. Блокировка. Ручное открытие/закрытие
Световая сигнализация "Газовый клапан открыт"
Превышение концентрации CH4 (метан)
Превышение концентрации CO (угарный газ)
Авария. Газовый клапан закрыт
Общая авария

Поз.	Наименование	Кол.	Примечание
Шкаф общекотельной автоматики ША			
TICA10ж	Контроллер ТРМ32 регулирования температуры в системах отопления и ГВС	1	
KL1-KL7, KL9, KL10	Реле промежуточное Finder 55.34.9.024.0040, 7 А, =24 В	9	
KL8	Реле промежуточное Finder 55.34.9.230.0040, 7 А, ~220 В	1	
	Розетка 94.04 для реле Finder	10	
HL1	Сигнальный индикатор со светодиодом, зеленый, =24 В	1	
HL2-HL8, HL10	Сигнальный индикатор со светодиодом, красный, =24 В	8	
HL9	Сигнальный индикатор со светодиодом, зеленый, ~220 В	1	
SB1, SB3, SB4, SB7	Кнопочный выключатель, черный, 1з	4	
SB5, SB6	Кнопочный выключатель, красный, 1з	2	
SB2	Кнопочный выключатель, красный, 1р	1	
SA1, SA2	Кулачковый переключатель на два положения	2	



Авария. Котёл № 1
Авария. Котёл № 2

СОГЛАСОВАНО	
инв. N подл.	Взам. инв. N
Подпись и дата	



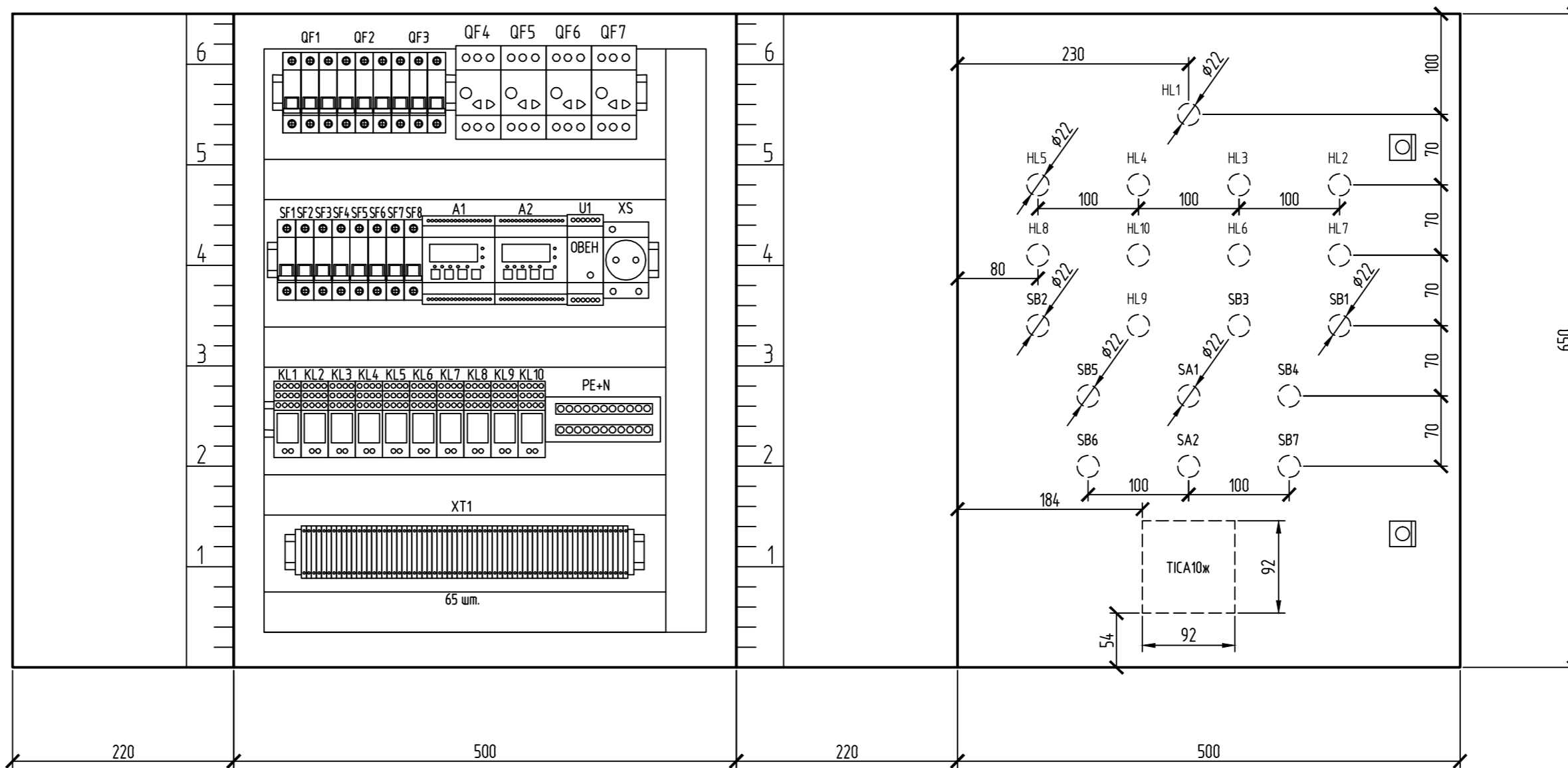
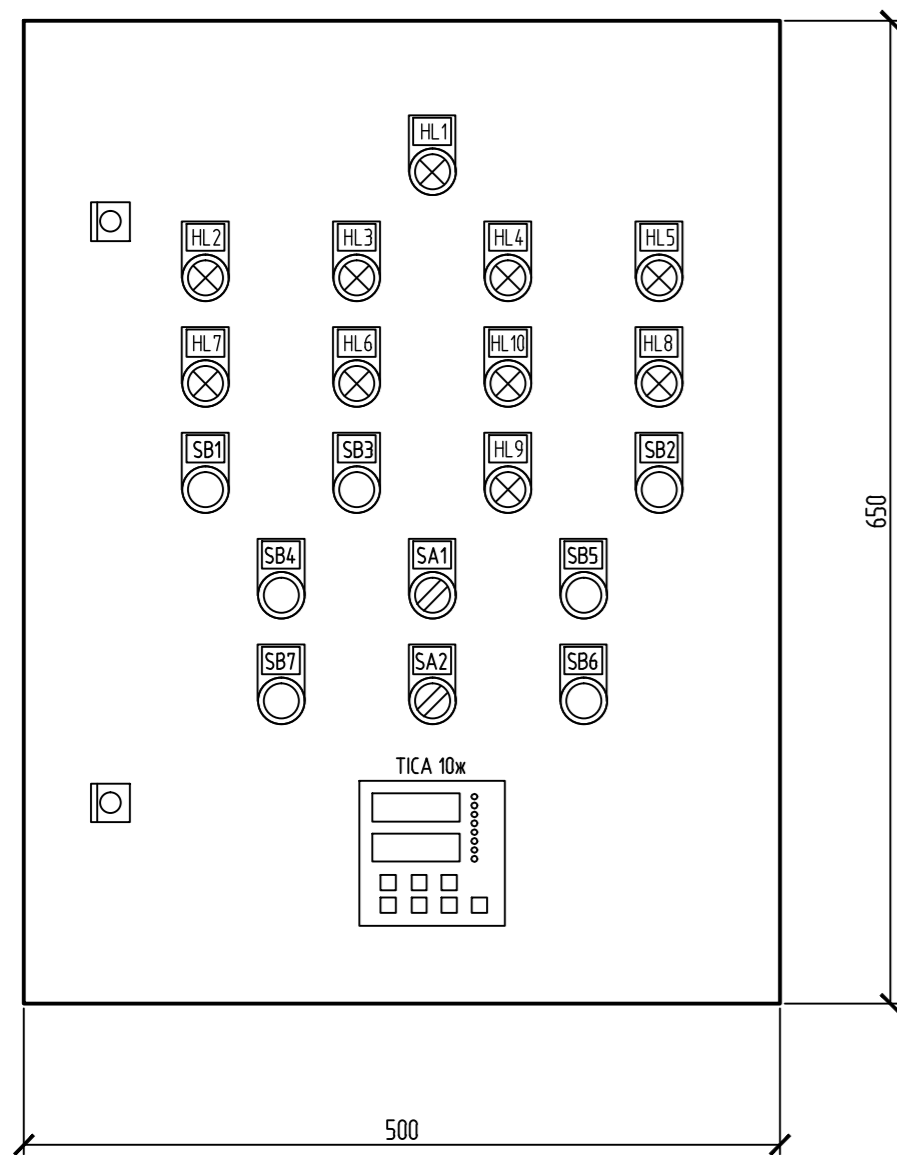
	"Давление газа выше нормы"	"Давление газа ниже нормы"	"Загазованность угарным газом СО"	"Загазованность метаном СН4"	"Давление сетевой воды ниже нормы"	"Давление сетевой воды выше нормы"	КЗР ГВС. ТРМЭ2	"Газовый клапан"	КЗР отоп. ТРМЭ2	ТСМ наруж. ТРМЭ2	ТСМ обр. ТРМЭ2	ТСМ отоп. ТРМЭ2	ТСМ ГВС. ТРМЭ2	Включение сетевого насоса № 1. Управление пускателем	Включение сетевого насоса № 2. Управление пускателем	Авария сетевых насосов	РАД сетевых насосов	Оп котла № 1. Авария																					
	1	2	1	5	1	8	1	11	1	14	1	16	74	75	26	N	29	N	30	34	35	36	37	38	39	40	41	42	43	44	45	46	47	48	49	50	51	1	52
XT1	1	2	3	4	5	6	7	8	9	10	11	12	13	14	15	16	17	18	19	20	21	22	23	24	25	26	27	28	29	30	31	32	33	34	35	36	37	38	39

	От котла № 2. Авария	Авария "Котел № 1"	Авария "Котел № 2"	Авария "Загазованность СН4"	Авария "Загазованность СО"	резерв	Авария "Газовый клапан закрыт"	Общая авария	Включение насоса ГВС № 1. Управление пускателем	Включение насоса ГВС № 2. Управление пускателем	Авария насосов ГВС	РАД насосов ГВС	Вход. Сигнал "Пожар"											
	1	53	54	55	56	57	58	59	60	61	62	63	64	65	66	73	74	75	76	77	78	79	23	24
XT1	40	41	42	43	44	45	46	47	48	49	50	51	52	53	54	55	56	57	58	59	60	61	62	63

Шкаф общекотельной автоматизации ША

Вид на внутренние плоскости (развернуто)

Вид спереди



Перечень надписей

№ надписи	Текст надписи	Кол.
HL1	Напряжение подано	1
HL2	Давление газа выше нормы	1
HL3	Давление газа ниже нормы	1
HL4	Загазованность угарным газом CO	1
HL5	Загазованность метаном CH4	1
HL6	Давление сетевой воды ниже нормы	1
HL7	Давление сетевой воды выше нормы	1
HL8	Авария. Котёл № 2	1
HL9	Газовый клапан открыт	1
HL10	Авария. Котёл № 1	1
SB1	Сброс аварии	1
SB2	Закрыть газовый клапан	1
SB3	Открыть газовый клапан	1
SB4	Открыть КЗР отопления	1
SB5	Закрыть КЗР отопления	1
SB6	Закрыть КЗР ГВС	1
SB7	Открыть КЗР ГВС	1
SA1	Ручн. / Автом.	1
SA2	Ручн. / Автом.	1

СОГЛАСОВАНО

инф. N подл. | Подпись и дата | Взам. инв. N