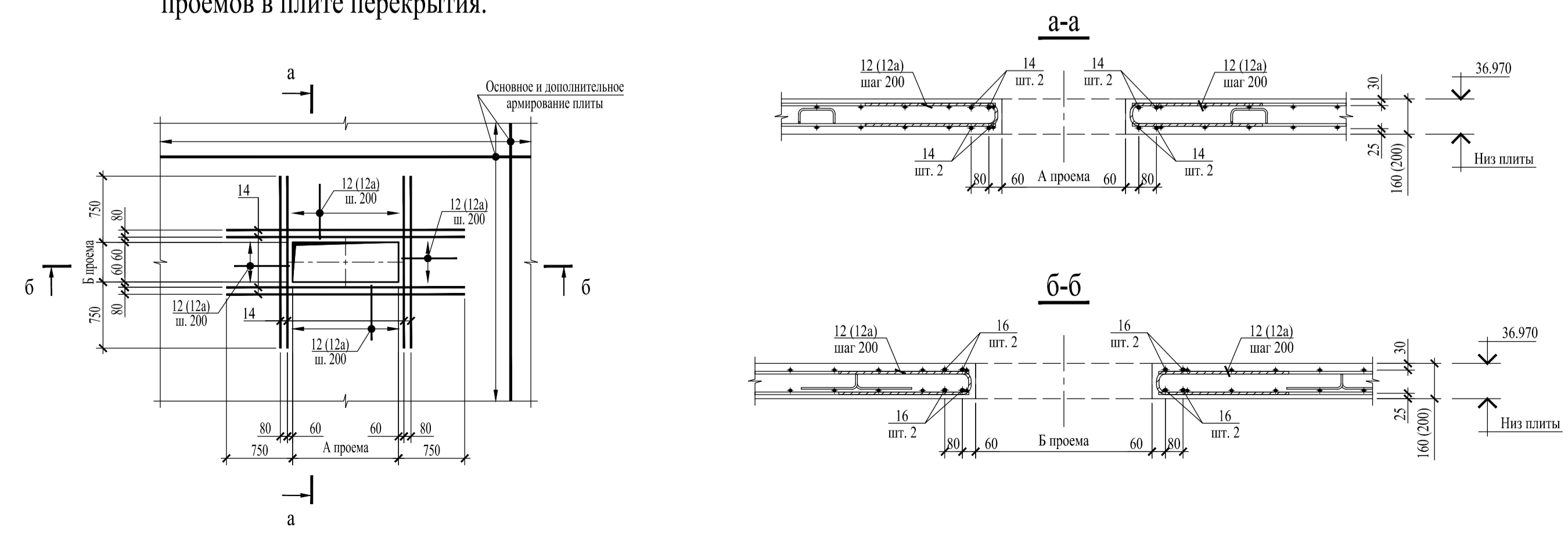


- Примечания:**
1. Общие данные см. лист 1.
  2. Работать совместно с чертежами данного комплекта.
  3. Опалубка см. листы 2-5; 8
  4. Сечения нанесены на листах 6, 7, 9 и 10
  5. Армирование балок см. лист 12

Схема дополнительного армирования проемов в плите перекрытия.



Изм.	Кол. уз.	Лист	№ док.	Подп.	Дата	Стация	Лист	Листов
Гл. инж. мастер 4						Р		
Инженер								
Проверил								
И.контр.								

Узлы, сечения.

Контроль      Формат А1

Согласовано	
Изм. № поз.	Изм. № поз.
Испол. № дата	Испол. № дата
Взам. инв. №	Взам. инв. №