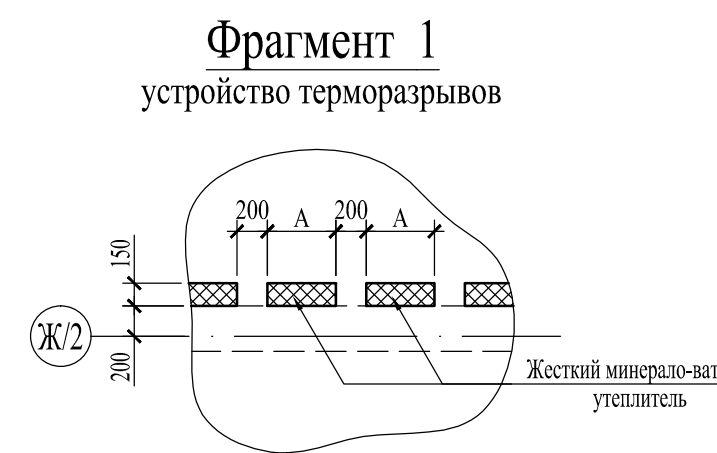
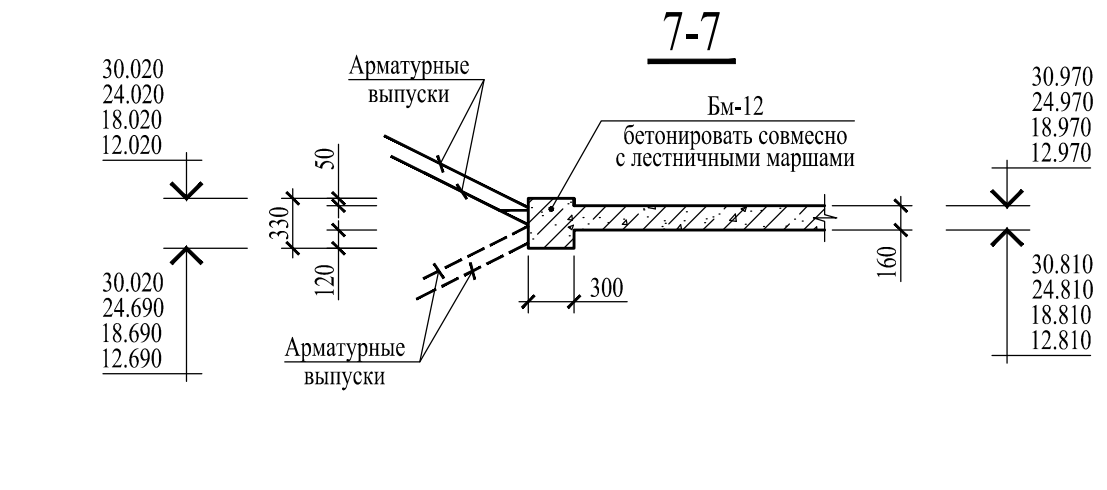
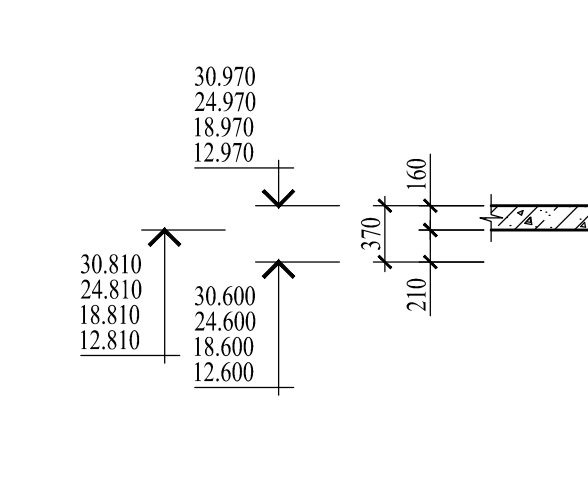
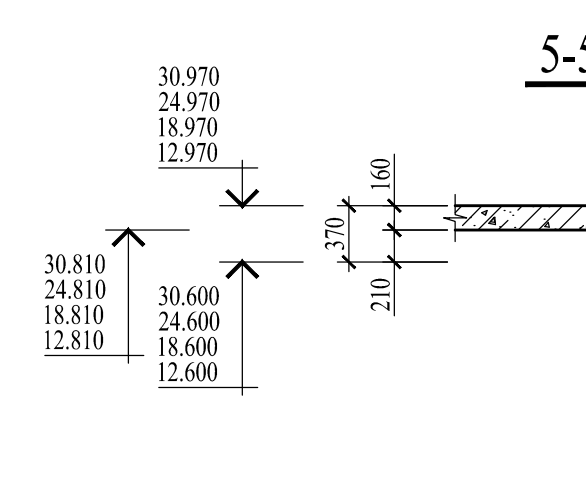
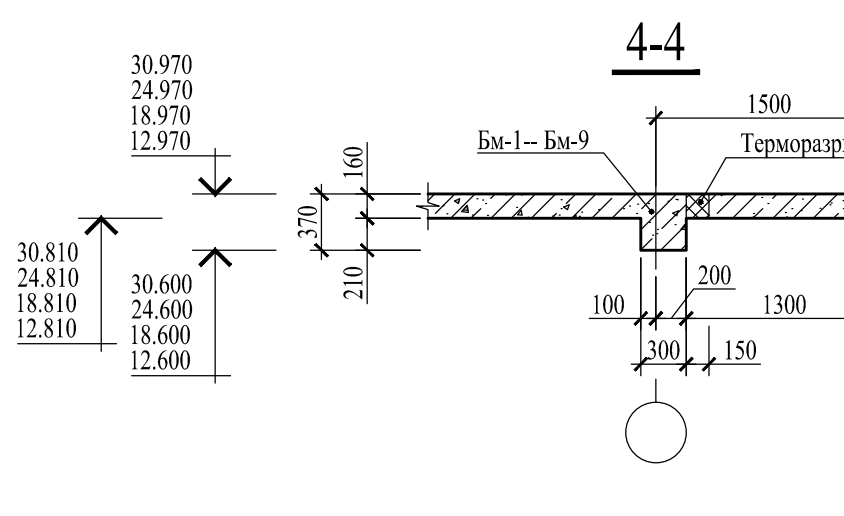
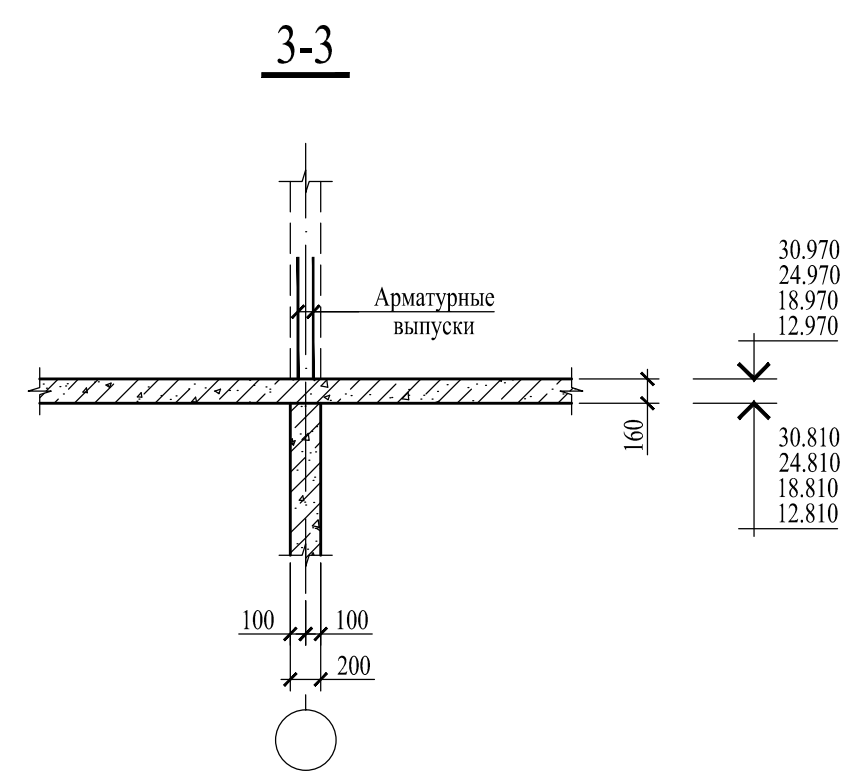
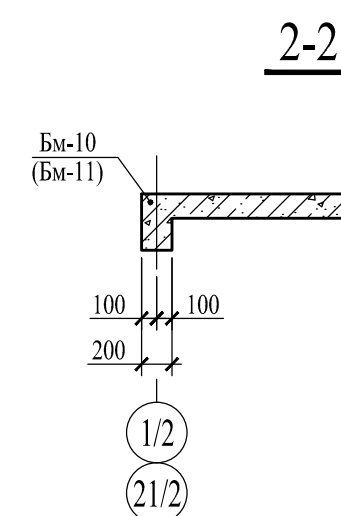
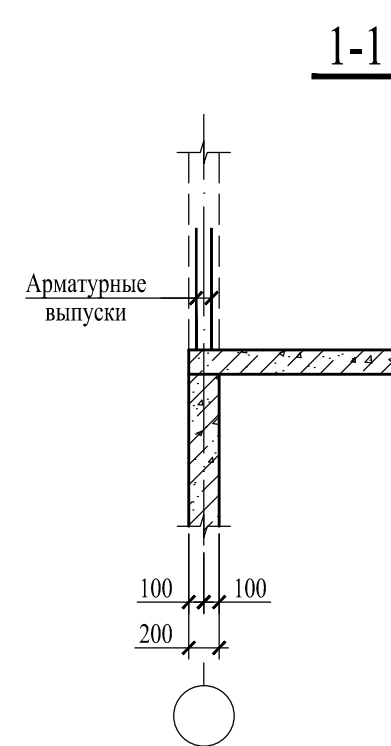
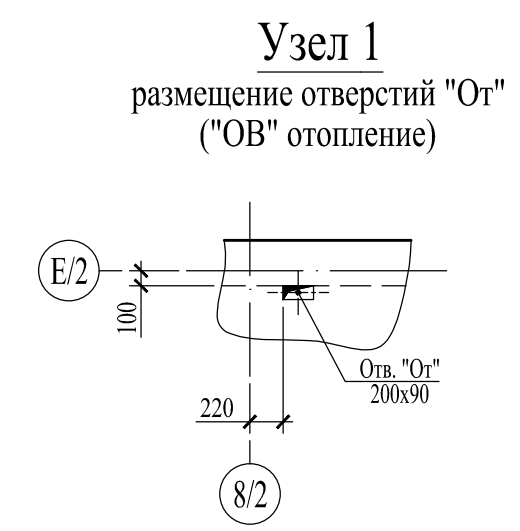
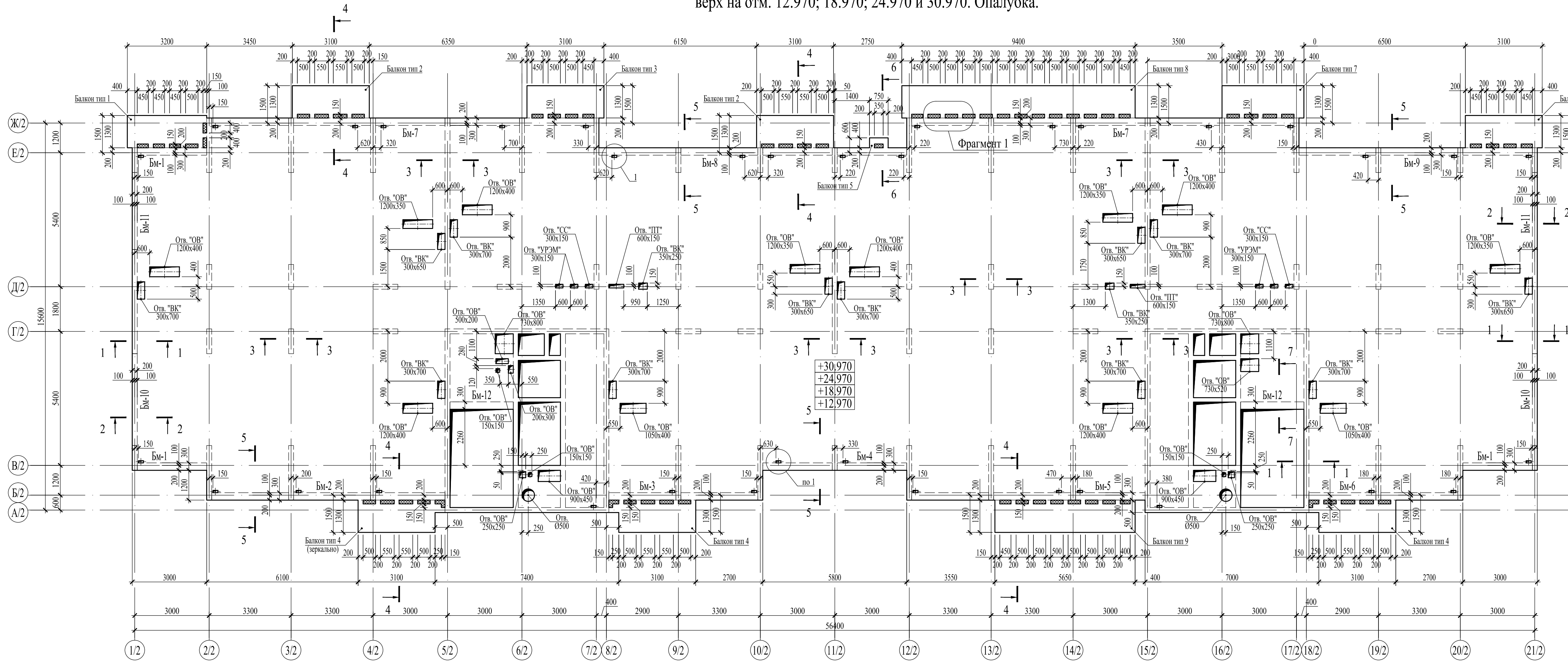


Схема расположения плиты перекрытия над 4; 6; 8 и 10 этажами,  
верх на отм. 12.970; 18.970; 24.970 и 30.970. Опалубка.



- Примечания:
1. Общие данные см. лист 1.
  2. Работать совместно с чертежами данного комплекта.
  3. Бетон кл. В25 по ГОСТ 26633-2012 -- 141 м<sup>3</sup>
  4. Жесткий минераловатный утеплитель -- 0.75м<sup>3</sup>
  5. Армирование см. листы 6; 7
  6. При устройстве отверстий "БК" и "От" арматуру не вырезать.

Сопровождение	
ГАП	
Реализация	
Взам. инв. №	
Исполн. и дата	
Изм. № поз.	

Изм.	Кол. уз.	Лист	№ док.	Подп.	Дата
Гл. инж. мастер 4					
Инв. бюро / ГИП					
Невозврат					
Проверка					
И. контр.					

Схема расположения плиты перекрытия над 4; 6; 8 и 10 этажами, верх на отм. 12.970; 18.970; 24.970 и 30.970. Опалубка.

Стация	Лист	Листов
P		

Контроль Формат А1