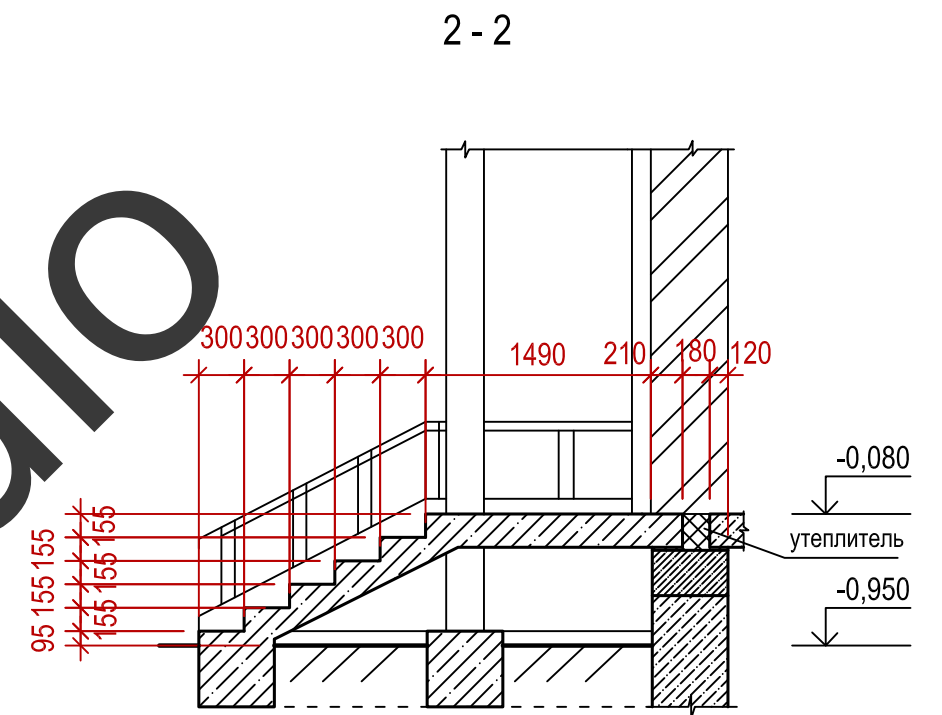
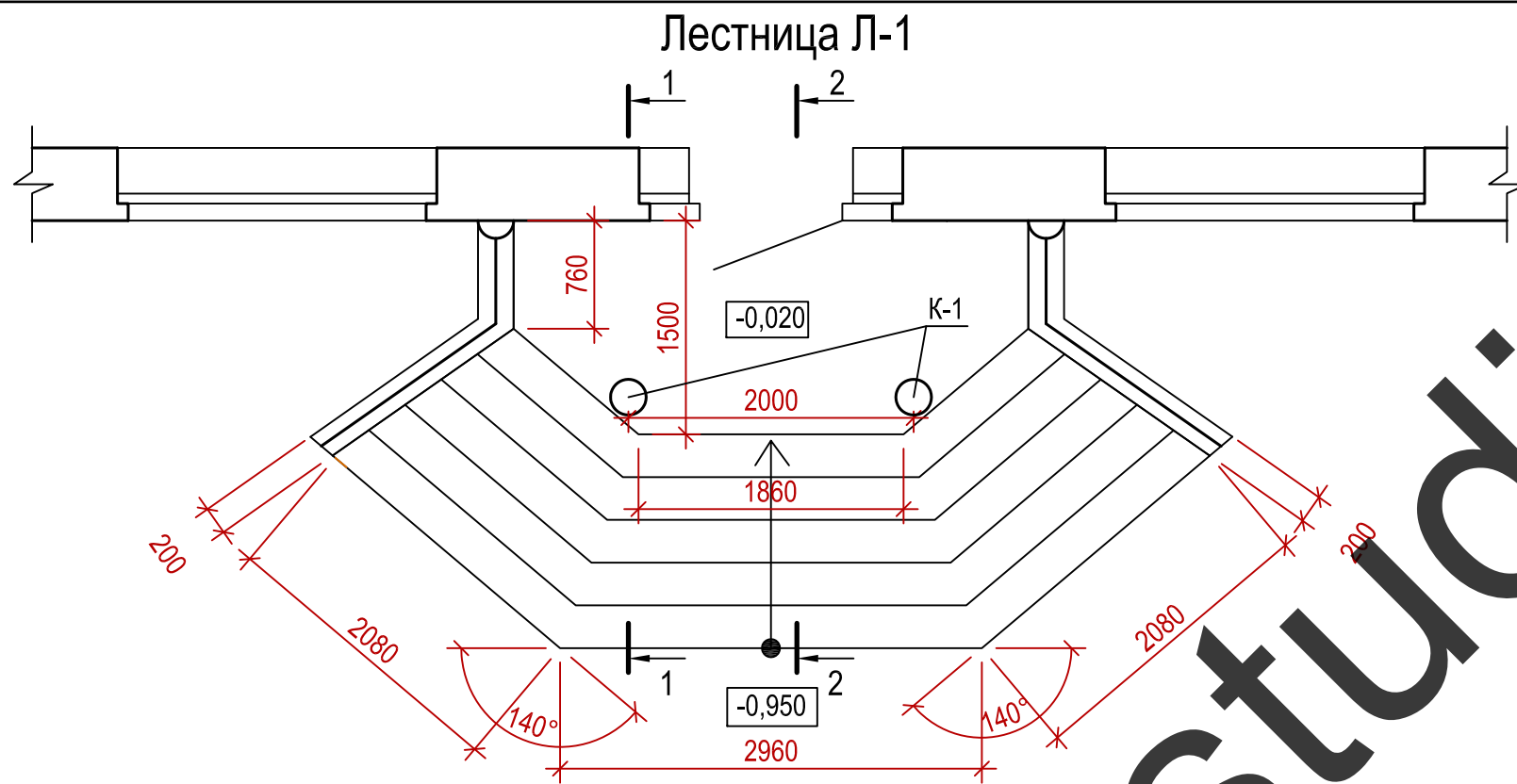


СОГЛАСОВАНО

взам. инв. №

подпись и дата

инв. № подл.



1. Данный лист читать совместно с листом 21, 22.
2. Объём бетона и количество арматуры для колонн К-1 учтены с отметки -3,350 до отметки -0,080.
3. Работы выполнять в соответствии с указаниями СНиП 3.03.01-87.
4. Стержни Ø12, 10 при необходимости соединять по детали на листе АС-21 или выполнять перепуск 45Ø.

Изм.	Кол.уч.	Лист	№ док.	Подпись	Дата

14 - 02 - АС			
Двухэтажный жилой дом по адресу: г. Таганрог, ул. Шевченко, 213.			
Жилой дом	Стадия	Лист	Листов
	Р	20	
Лестница Л-1.	ООО"Инвестиционная Строительная Компания Перспектива" СРО-П-033-30092009 от 30.09.2009г.		

План столбчатых фундаментов
(отм. низа -3,350)

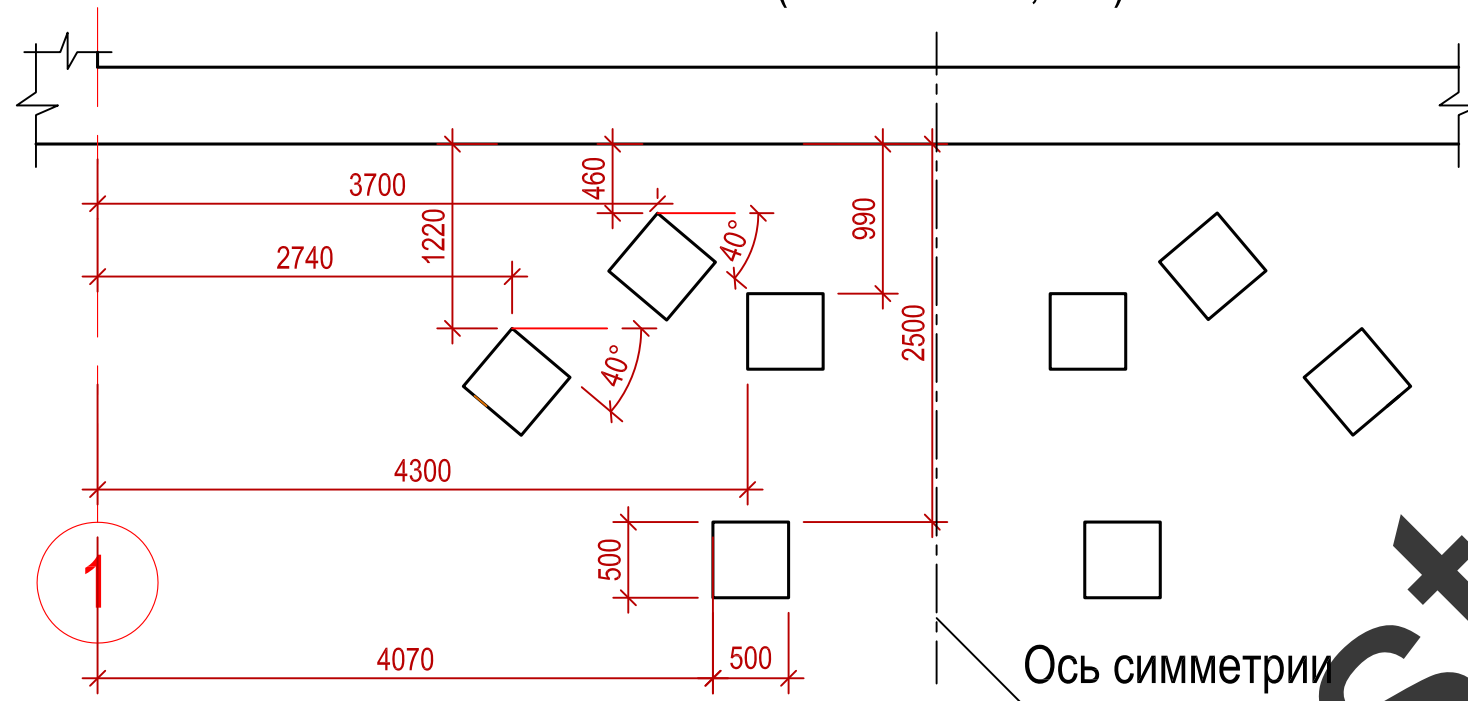
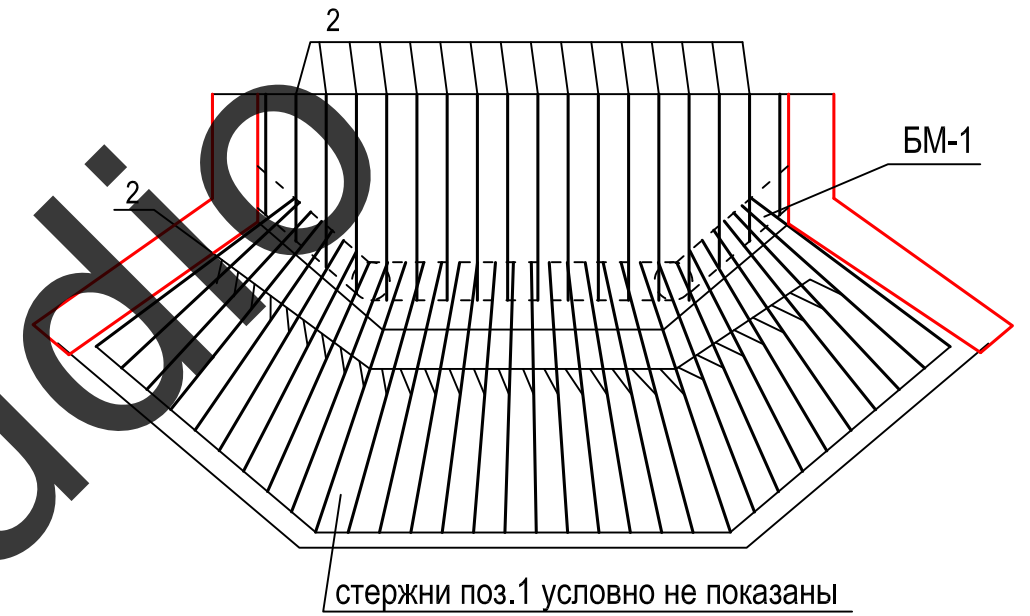
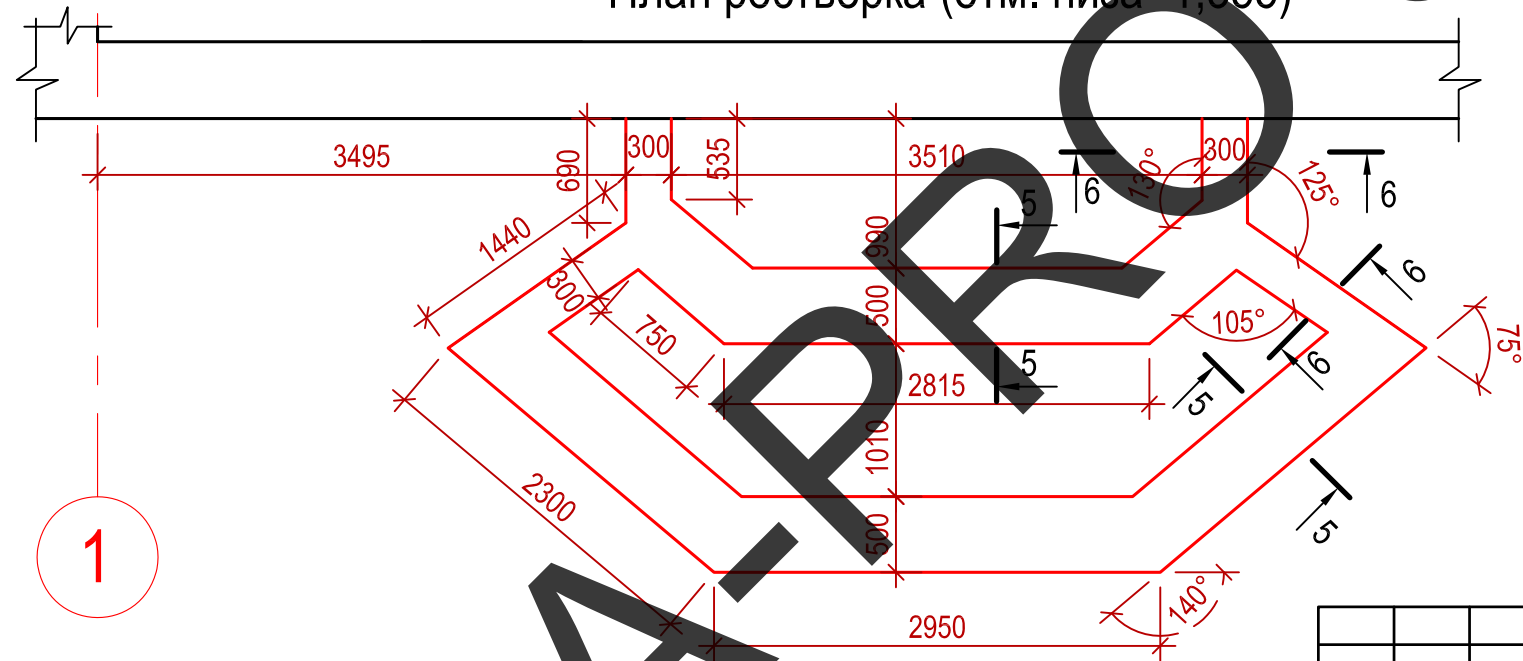


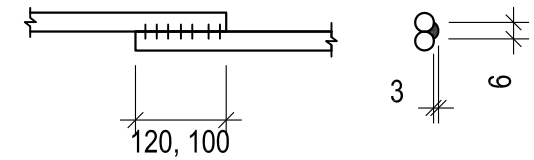
Схема нижнего
армирования лестницы



План ростверка (отм. низа -1,355)



Деталь соединения
стержней Ø12, 10



1. Данный лист читать совместно с листом 20, 22.
2. Все столбчатые фундаменты армировать согласно сечению 4 - 4.

СОГЛАСОВАНО

взам. инв. №

подпись и дата

инв. № подл.

14 - 02 - АС

Двухэтажный жилой дом
по адресу: г. Таганрог, ул. Шевченко, 213.

Изм.	Кол.уч.	Лист	№ док.	Подпись	Дата
Директор	Лухнев				
ГИП	Щербина				
Разработал	Старовойт				

Жилой дом

Стадия Лист Листов

Р 21

План столбчатых фундаментов, план
ростверка, схема нижнего
армирования лестницы.

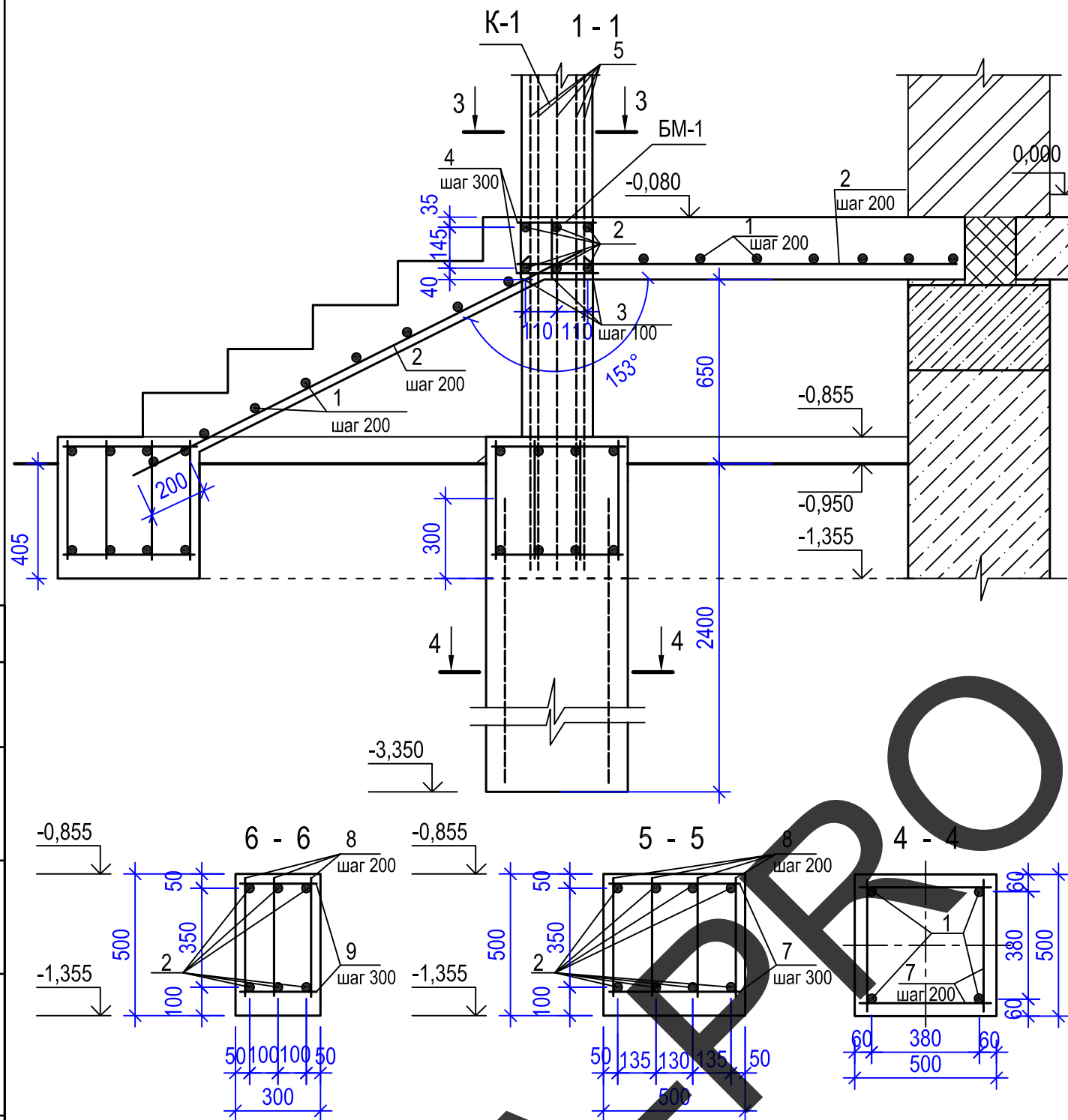
ООО "Инвестиционная Строительная
Компания Перспектива"
СРО-П-033-30092009 от 30.09.2009г.

СОГЛАСОВАНО

взам. инв. №

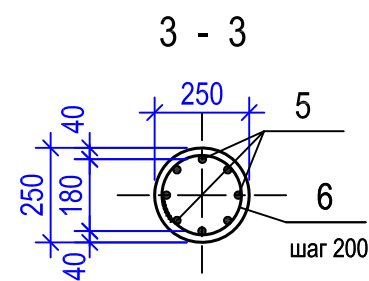
подпись и дата

инв. № подл.



ВЕДОМОСТЬ РАСХОДА СТАЛИ, кг.

Марка элемента	Изделия арматурные					Всего
	Арматура класса					
	AIII					
	ГОСТ 5781-82					
	Ø10	Ø12		Итого		
Лестница Л-2	304,7	192,4		497,1	497,1	



СПЕЦИФИКАЦИЯ ЭЛЕМЕНТОВ.

Поз.	Обозначение	Наименование	Кол.	Масса ед., кг.	Примечание
1	ГОСТ 5781-82	Ø 10 AIII Лобщ.=141,4м		87,2	См.п.п.4
2	ГОСТ 5781-82	Ø 12 AIII Лобщ.=216,6м		192,3	
3	ГОСТ 5781-82	Ø 10 AIII L=190	126	0,12	
4	ГОСТ 5781-82	Ø 10 AIII L=270	30	0,17	
5	ГОСТ 5781-82	Ø 10 AIII L=1350	16	0,83	
6	ГОСТ 5781-82	Ø 10 AIII L=720	34	0,44	
7	ГОСТ 5781-82	Ø 10 AIII L=470	188	0,20	
8	ГОСТ 5781-82	Ø 10 AIII L=400	273	0,25	
9	ГОСТ 5781-82	Ø 10 AIII L=270	20	0,17	
Бетон кл. В15			9 м3		

1. Данный лист читать совместно с листами 20, 21.

14 - 02 - АС					
Двухэтажный жилой дом по адресу: г. Таганрог, ул. Шевченко, 213.					
Изм.	Кол.уч.	Лист	№ док.	Подпись	Дата
Директор	Лухнев				
ГИП	Щербина				
Разработал	Старовойт				
Жилой дом				Стадия	Лист
Сечения к лестнице Л-1.				Р	22
				ООО"Инвестиционная Строительная Компания Перспектива" СРО-П-033-30092009 от 30.09.2009г.	