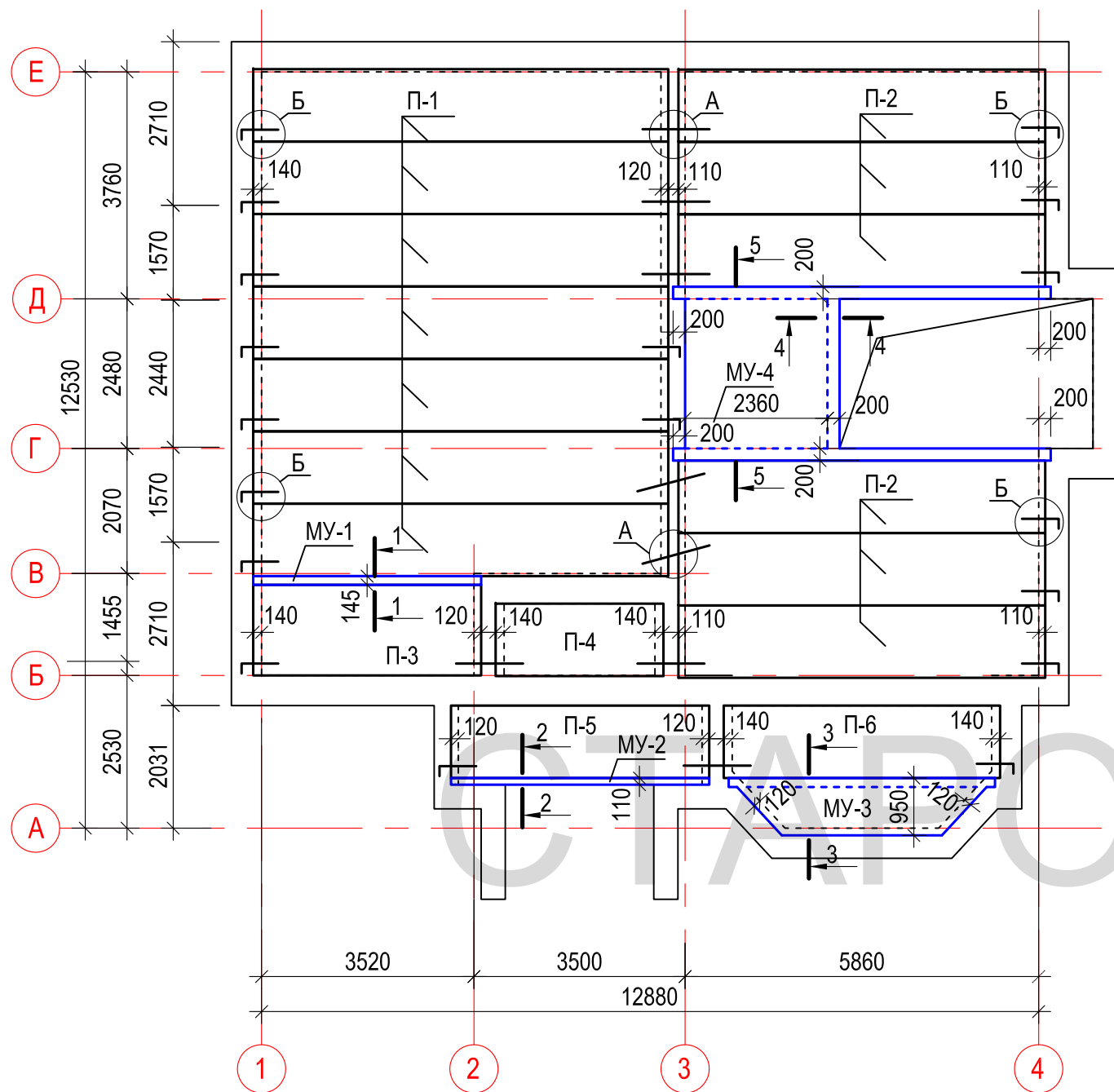


План перекрытия подвала



СПЕЦИФИКАЦИЯ ЭЛЕМЕНТОВ

Поз.	Обозначение	Наименование	Кол.	ед., кг.	Примечание
П-1	Серия 1.141-1 в.63	Панель перекрытия ПК69.12-8АтVт	7	3120	
П-2	Серия 1.141-1 в.63	Панель перекрытия ПК61.12-8АтVт	6	2760	
П-3	Серия 1.141-1 в.63	Панель перекрытия ПК38.15-8АтVт	1	1720	
П-4	Серия 1.141-1 в.63	Панель перекрытия ПК28.12-8АтVт	1	1270	
П-5	Серия 1.141-1 в.63	Панель перекрытия ПК43.12-8АтVт	1	1950	
П-6	Серия 1.141-1 в.63	Панель перекрытия ПК46.12-8АтVт	1	2090	
А-1	ГОСТ 5781-82	Анкер из Ø10 АІ L=800	34	0,5	
МУ-1	Лист 17	Монолитный участок МУ-1	1		
МУ-2	Лист 17	Монолитный участок МУ-2	1		
МУ-3	Лист 17	Монолитный участок МУ-3	1		
МУ-4	Лист 17	Монолитный участок МУ-4	1		

1. Работы выполнять в соответствии с указаниями СНиП 3.03.01-87.
2. Данный лист читать совместно с листом 17.
3. Сварку выполнять электродами Э 42. Арматуру заварить во всех точках пресечения по ГОСТ 14098-91 (обозначение сварного шва КЗ-Рр) или вязать. Пережег стержней недопустим.
4. Панели перекрытия укладывать на цементном растворе М100 толщиной 10мм. Швы между плитами и места примыкания плит к стенам заполнить цементным раствором М200 на всю высоту.
5. В местах прохода трубопроводов в плитах пробить отверстия, не нарушая ребер жесткости плит.
6. При необходимости стержни Ø8, Ø10, Ø14, Ø22 класса АІІІ соединять по детали на листе 17.

ВЕДОМОСТЬ РАСХОДА СТАЛИ, КГ.

Марка элемента	Изделия арматурные							Всего
	Арматура класса							
	АІ		АІІІ					
	ГОСТ 5781-82		ГОСТ 5781-82					
Ø10	итого	Ø8	Ø10	Ø14	Ø22	итого		
Перекрытие над подвалом (низ на отметке -0,300)	17,0	17,0	148,9	31,4	20,9	111,8	313,0	330,0

Изм.	Кол.уч.	Лист	№ док.	Подпись	Дата	Жилой дом		
						Р	16	
						План перекрытия подвала.		

Двухэтажный жилой дом по адресу:  
Ростовская область, г. Таганрог, садоводческое товарищество "Рыбник", участок №11

Жилой дом

План перекрытия подвала.

Стадия Лист Листов

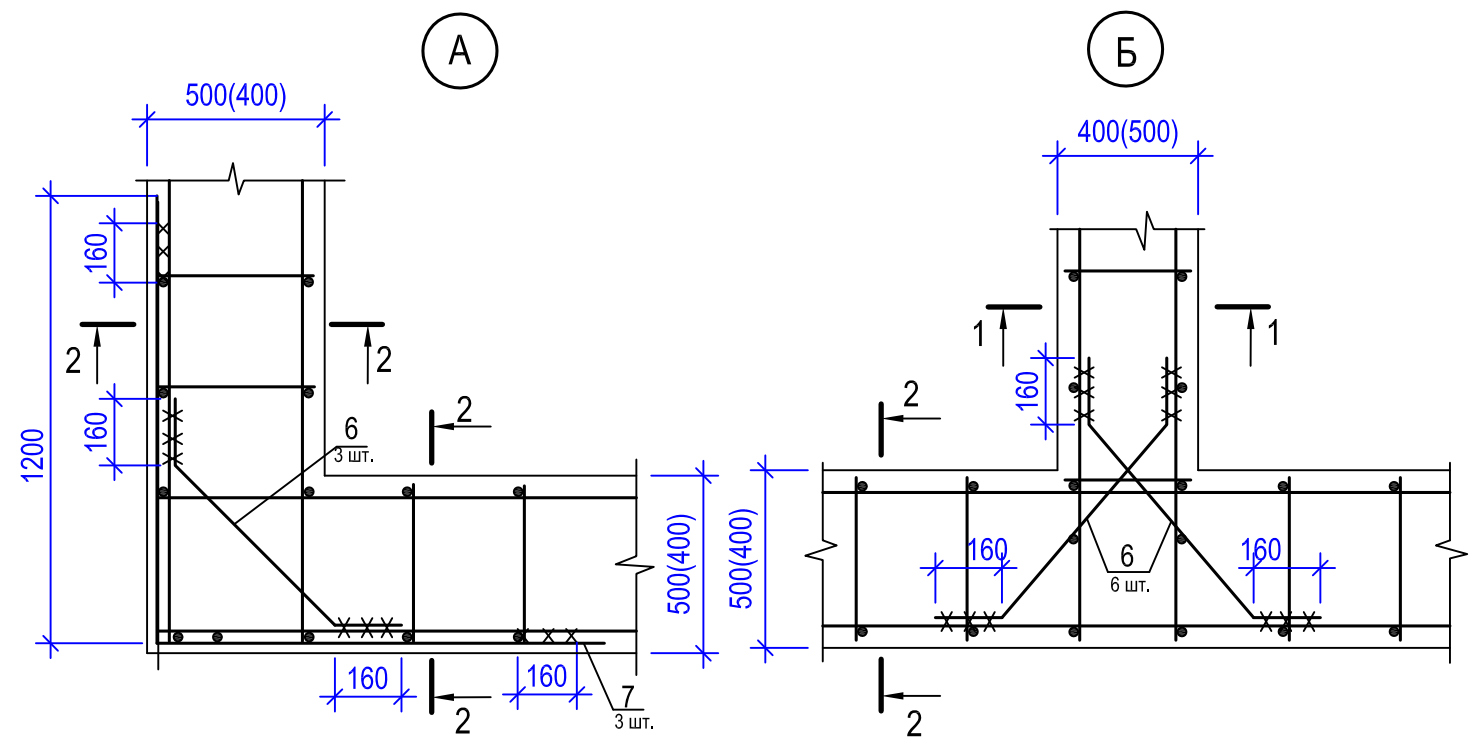
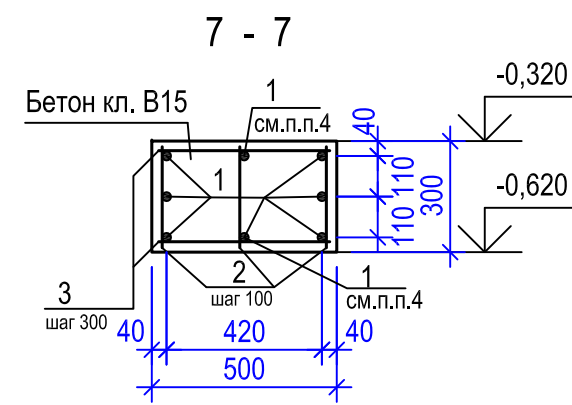
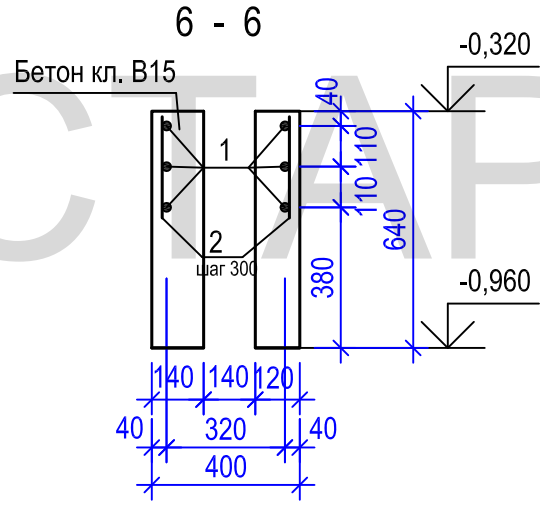
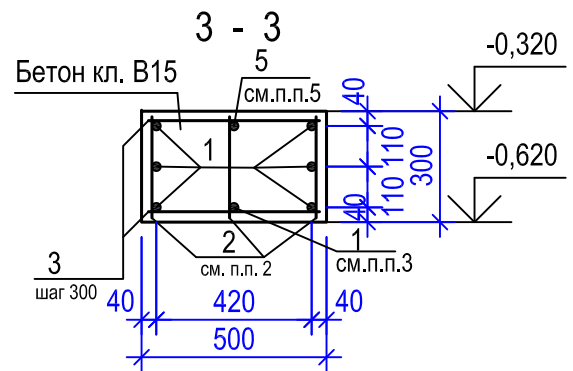
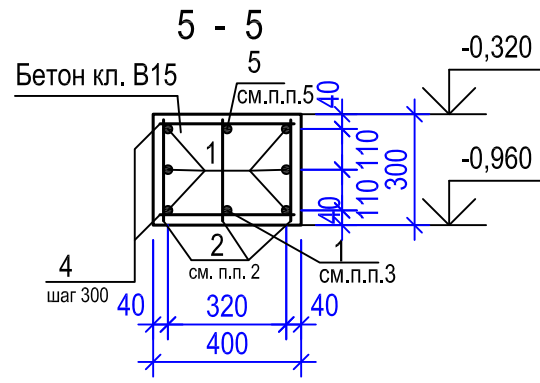
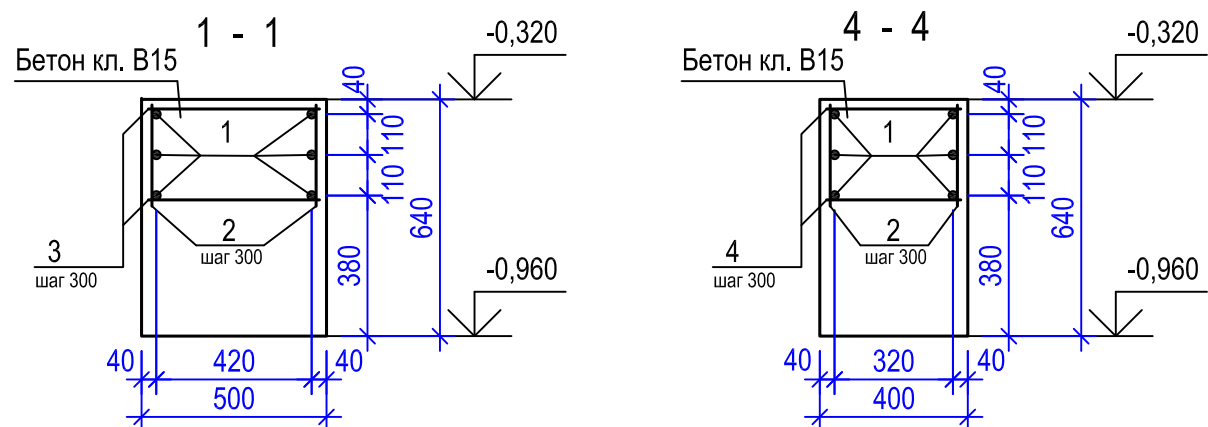
Р 16

СОГЛАСОВАНО

Взамен инв. №

Подп. и дата

Инв № подл.



1. Данный лист читать совместно с листом 6.
2. Позиции 2 устанавливать следующим образом: на опорных(опорный участок равен 100мм.) и приопорных участках(приопорный участок равен 1 / 4 ширина проема) с шагом 100мм , на центральной части проема(центральная часть проема равна 2 / 4 ширины проема) указанные стержни располагать с шагом 200мм.
3. Над оконным проёмом стержни позиции 1, 5 выполнять равными длине проёма +600 мм (по 300 мм с каждой стороны проёма).
4. Стержни позиции 1 выполнять равными длине пролёта балки +1440 мм (по 720 мм с каждой стороны проёма).

ВЕДОМОСТЬ ДЕТАЛЕЙ

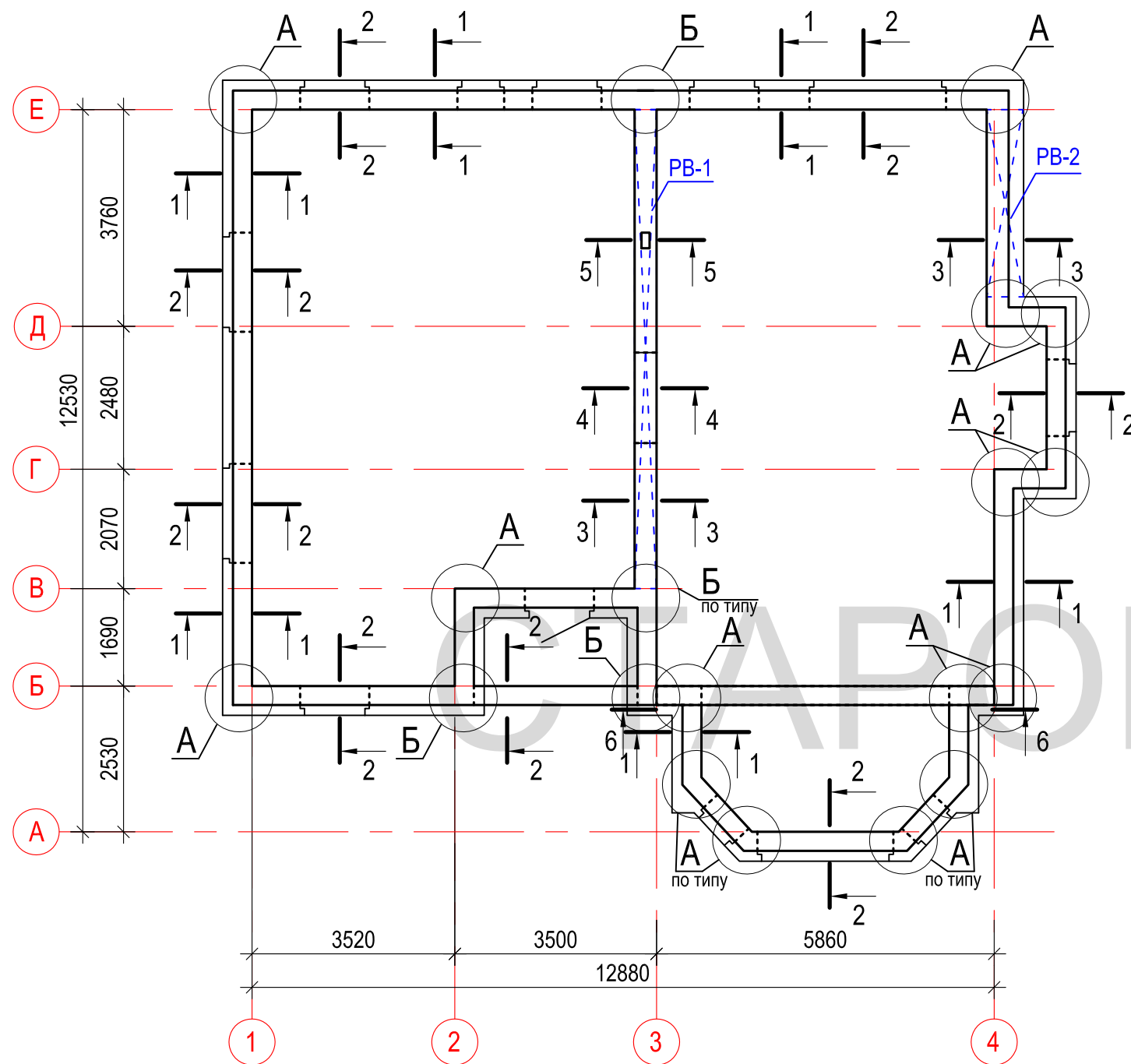
Поз.	Эскиз
7	
6	

Изм.	Кол.уч.	Лист	№ док.	Подпись	Дата	Двухэтажный жилой дом по адресу: Ростовская область, г. Таганрог, садоводческое товарищество "Рыбник", участок №11		
						Жилой дом		
						Р	9	
Сечения к плану монолитного жб пояса на отм. -0,960 .								

СОГЛАСОВАНО

Инва № подл.	Подп. и дата	Взамен инв. №

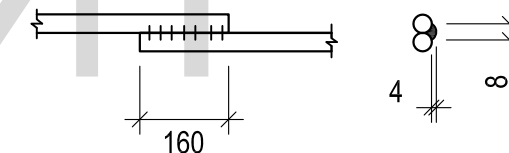
План монолитного железобетонного  
пояса на отм. +2,700



СПЕЦИФИКАЦИЯ ЭЛЕМЕНТОВ.

Поз.	Обозначение	Наименование	Кол.	Масса ед., кг.	Приме- чание
1	ГОСТ 5781-82	Ø 16 AIII Лобщ.=566,4м.		884,5	См.п.п.4
2	ГОСТ 5781-82	Ø 10 AIII L=300	496	0,17	
3	ГОСТ 5781-82	Ø 10 AIII L=260	544	0,29	
4	ГОСТ 5781-82	Ø 10 AIII L=360	88	0,23	
5	ГОСТ 5781-82	Ø 10 AIII Лобщ.=31,3м.		19,3	
6	ГОСТ 5781-82	Ø 16 AIII L=2400	45	3,79	
7	ГОСТ 5781-82	Ø 16 AIII L=920	69	1,45	
8	ГОСТ 5781-82	Ø 16 AIII L=890	12	1,40	
9	ГОСТ 5781-82	Ø 10 AIII L=200	135	0,12	
Бетон кл. В25			68,0	м3	

Деталь соединения стержней Ø16



1. Работы выполнять в соответствии с указаниями СНиП 3.03.01-87.
2. Данный лист читать совместно с листом 19.
3. Сварку выполнять электродами Э 42. Арматуру заварить во всех точках пресечения по ГОСТ 14098-91 (обозначение сварного шва КЗ-Рр) или вязать вязальной проволокой. Пережег стержней недопустим.
4. Стержни Ø16 при необходимости соединять по детали на данном листе или выполнять перепуск 45Ø.

ВЕДОМОСТЬ РАСХОДА СТАЛИ, КГ.

Марка элемента	Изделия арматурные					Всего
	Арматура класса					
	AIII					
	ГОСТ 5781-82					
	Ø10	Ø16			итого	
Монолитный ж.б. пояс на отметке +2,700	297,8	1181,3			1479,1	1479,1

Изм.	Кол.уч.	Лист	№ док.	Подпись	Дата	Двухэтажный жилой дом по адресу: Ростовская область, г. Таганрог, садоводческое товарищество "Рыбник", участок №11			
						Жилой дом	Стадия	Лист	Листов
							Р	18	
План монолитного железобетонного пояса на отм. +2,700.									

СОГЛАСОВАНО

Взамен инв. №

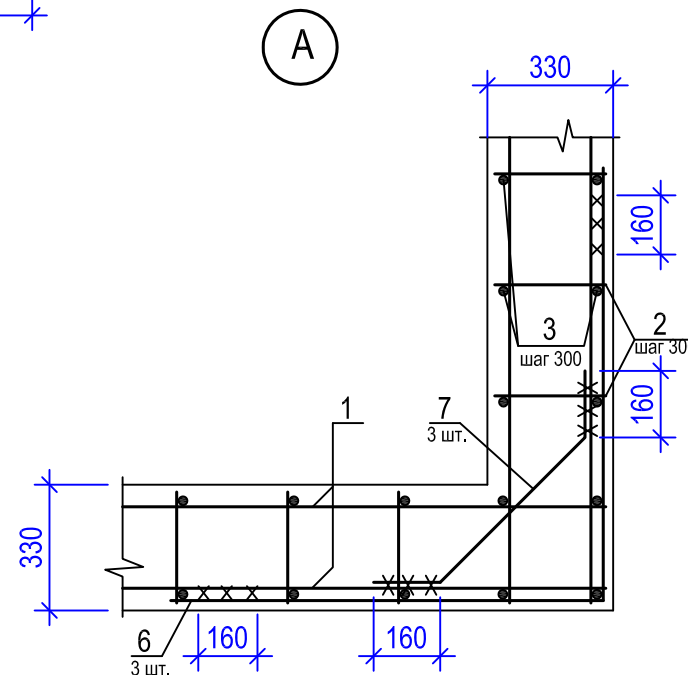
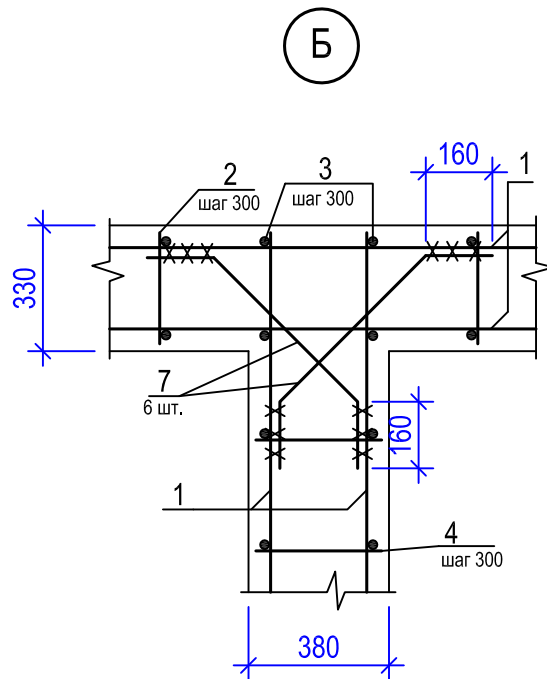
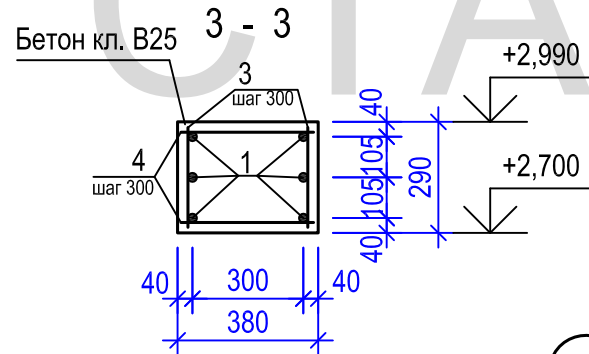
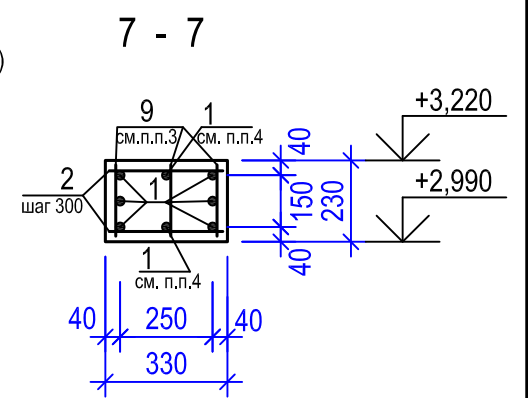
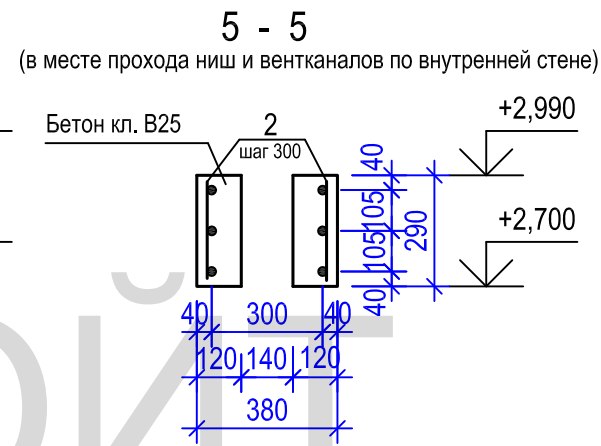
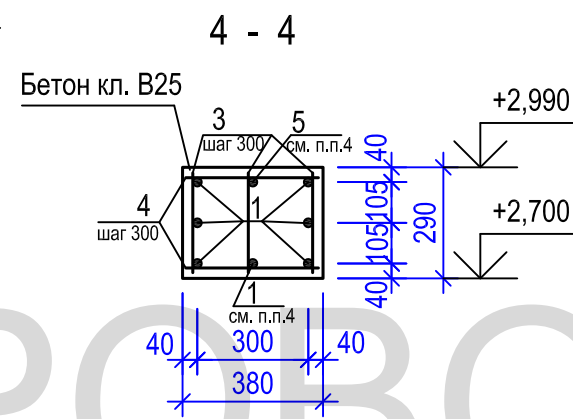
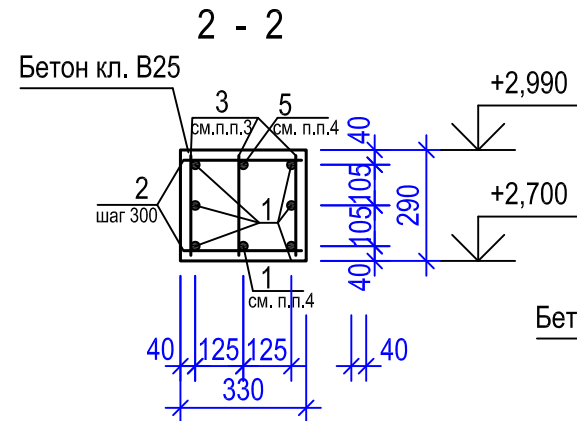
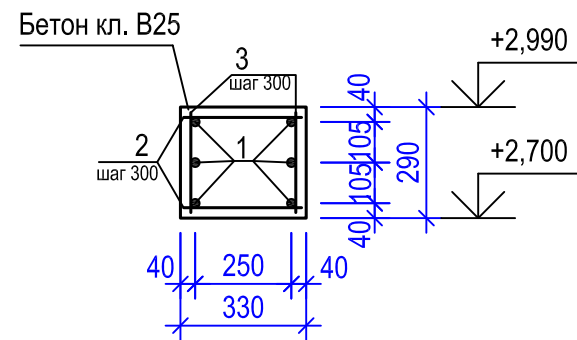
Подп. и дата

Инв № подл.

# ВЕДОМОСТЬ ДЕТАЛЕЙ

Сечения к плану монолитного железобетонного пояса на отм. +2,700 (+2,990).

Поз.	Эскиз
6	
7	
8	



1. Работы выполнять в соответствии с указаниями СНиП 3.03.01-87.
2. Данный лист читать совместно с листом 18.
3. Над оконными и дверными проемами, где пояс является перемычкой стержни позиции 3 устанавливать следующим образом: на опорных(опорный участок равен 300мм.) и приопорных участках(приопорный участок равен 1/4 ширина проема) с шагом 100мм, на центральной части проема(центральная часть проема равна 2/4 ширины проема) указанные стержни располагать с шагом 200мм.
4. Над оконными и дверными проёмами стержни позиций 1, 5 выполнять равными длине проёма +600 мм(по 300 мм с каждой стороны проёма).

Изм.	Кол.уч.	Лист	№ док.	Подпись	Дата	Двухэтажный жилой дом по адресу: Ростовская область, г. Таганрог, садоводческое товарищество "Рыбник", участок №11			
						Жилой дом	Стадия	Лист	Листов
							Р	19	
Сечения к плану монолитного жб пояса на отм. -0,960 .									

СОГЛАСОВАНО

Изм. № подл.	Подп. и дата	Взамен инв. №