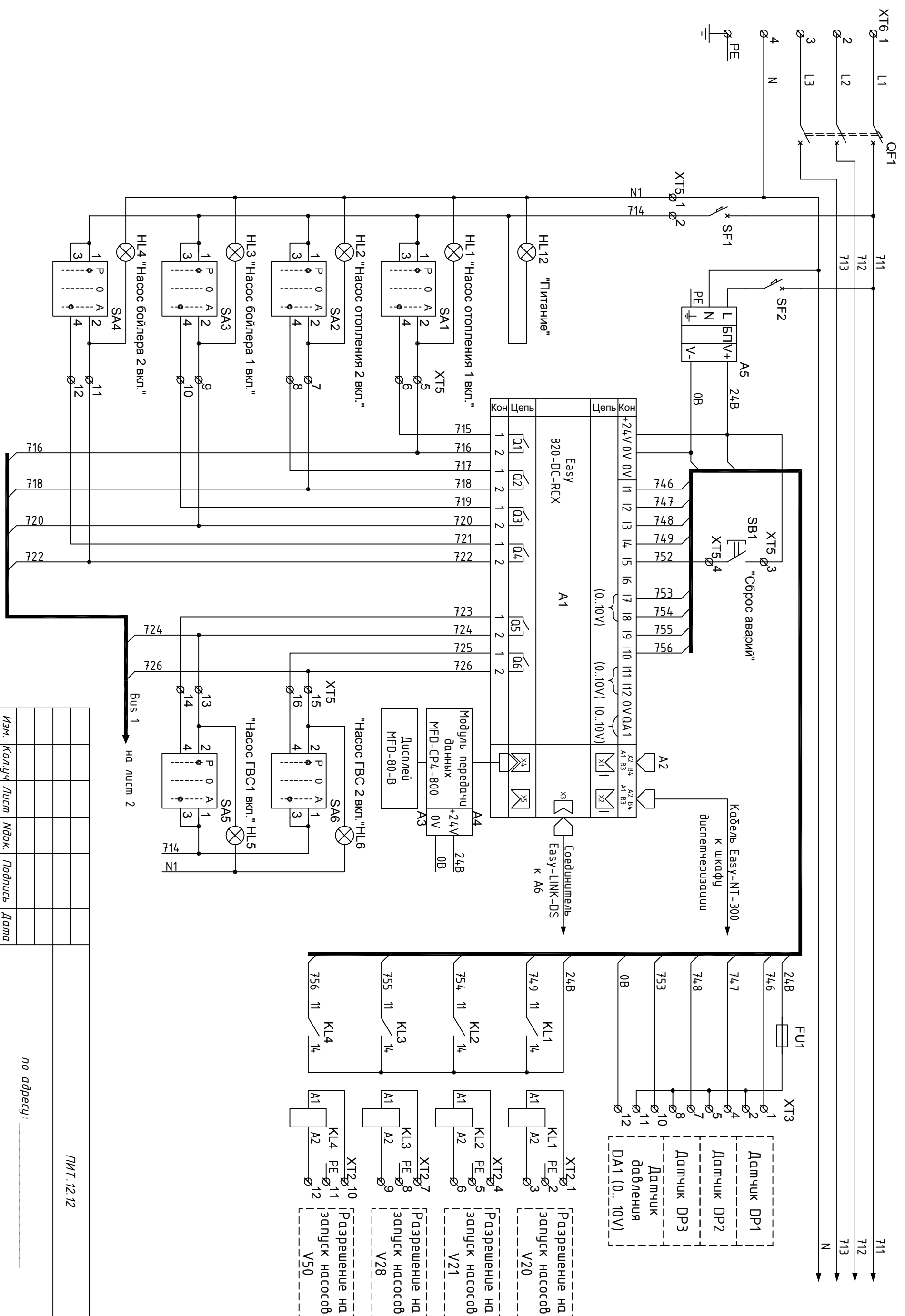


Ввод питания



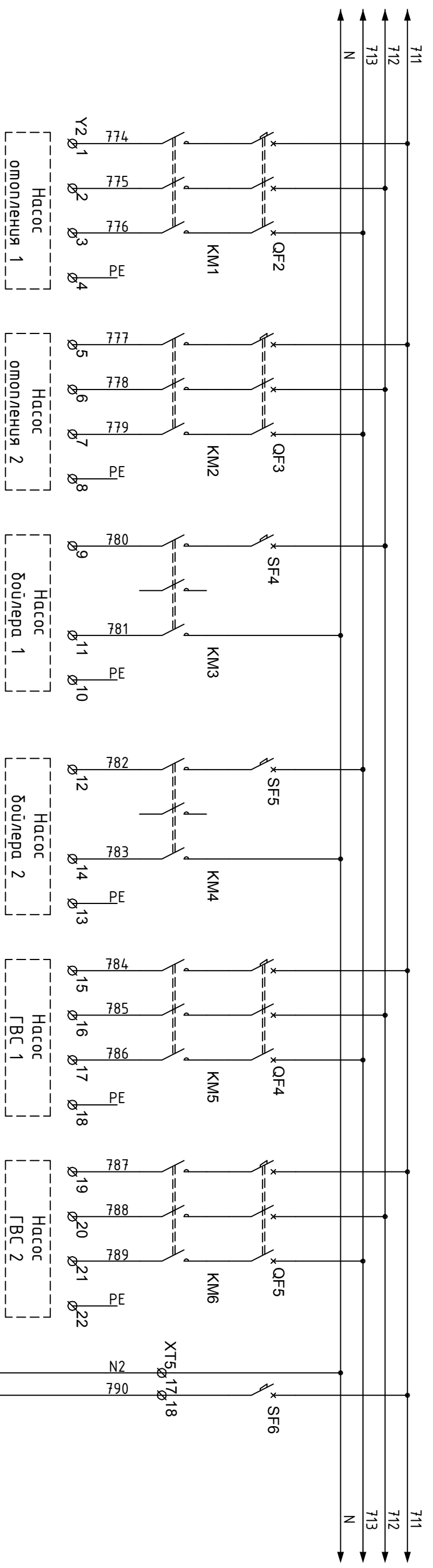
на лист 2

Примечание:

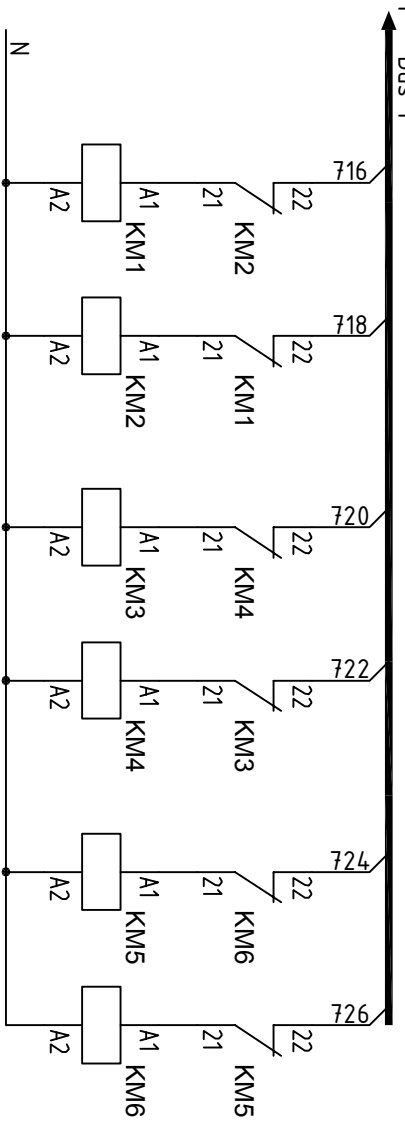
1. Дисплей А3 установить на обороте панели. Модуль А4 закрепляется механически на разъёмах дисплея А3.
2. Надписки в кабельных бирках должны быть маркированы соответствующим образом индикаторы, кнопки и переключатели.

Изм.		Колуч		Лист		Индк		Подпись		Дата	
Разраб.		Ори		12.12						12.12	
по адресу: _____											
ПИТ. 12.12											
-ЭМ											
Компьютерная											
Шит автоматики (ША).											
Схема электрическая принципиальная											
Стация			Лист			Листов			Р 1 3		
ООО "ПИТ"											

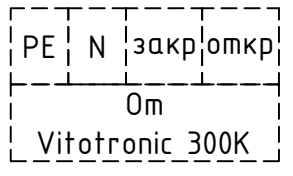
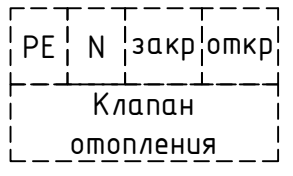
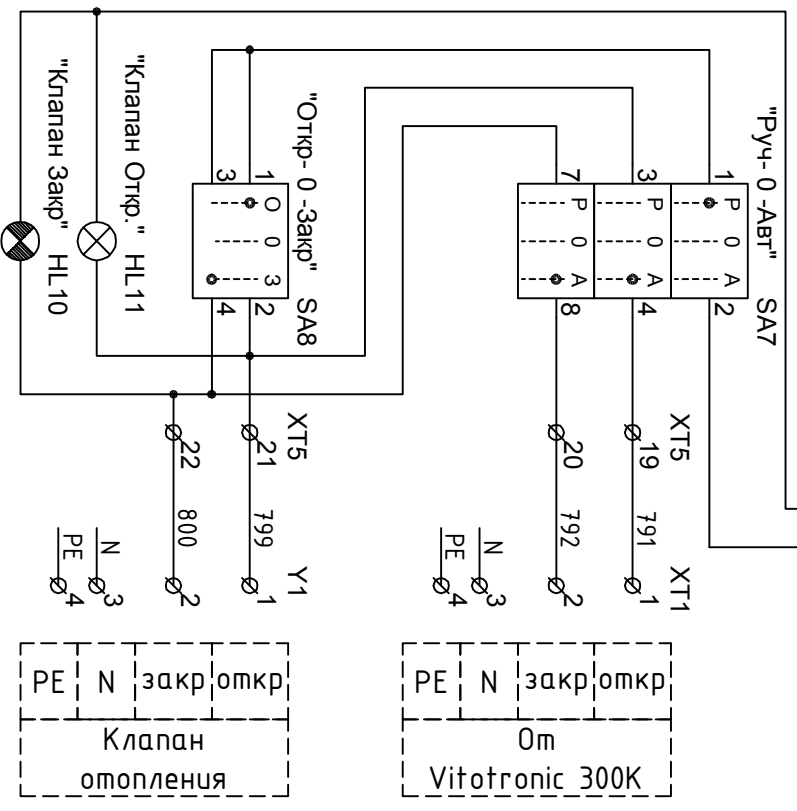
на лист 1



на лист 1 Bus 1



на лист 3

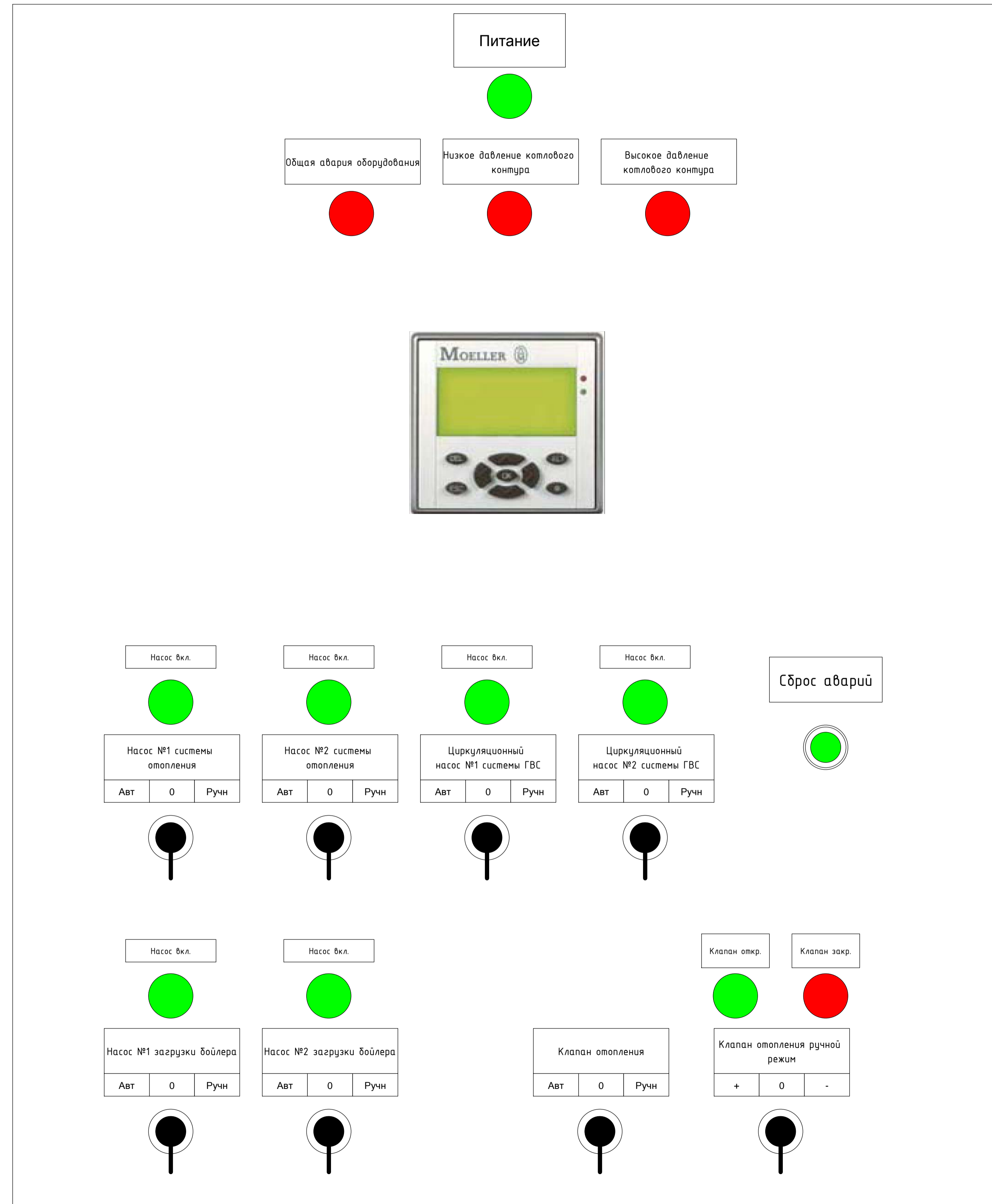


Изм.	Кол-во	Лист	N док.	Подп.	Дата

ЛИТ 12.12

- ЭМ

Щит автоматики



Щит общеотельной автоматики обеспечивает:

- выбор режима управления насосов (автоматический/ручной/стоп);
- выбор режима работы насосов (основной/резервный);
- комплексную защиту насосов (защита от сухого хода, перегрузки по току, короткого замыкания);
- управление насосами осуществляется подачей сигналов управления от каскадного контроллера погодозависимого цифрового программного управления Vitotronic 300-K на программируемое управляющее реле easy800;
- защита по минимальному/максимальному давлению котлового контура;
- расшифровку аварийных сигналов "авария технологического оборудования" по причине срабатывания, расшифровку можно посмотреть на LCD индикаторе MFD-Titan - многофункциональный графический дисплей.

						120620Д-АТМ		
						Техническое переоборудование существующей сети газоснабжения с установкой газоснабжающего оборудования в производственных зданиях ЗАО «Электроэнергетический филиал», расположенного по адресу: Московская область, Павлово-Посадский район, с. Электрогорск, ул. Советская		
Изм.	Кол.	Лист	№ док.	Подпись	Дата	Стация	Лист	Листов
						Топочная	Р	5
Гл. спец.		Борец				Щит общеотельной автоматики	000	
Разработал		Курилкин				Общий вид	"ЭКОЛОГИЯ-ЭНЕРГЕТИКА"	