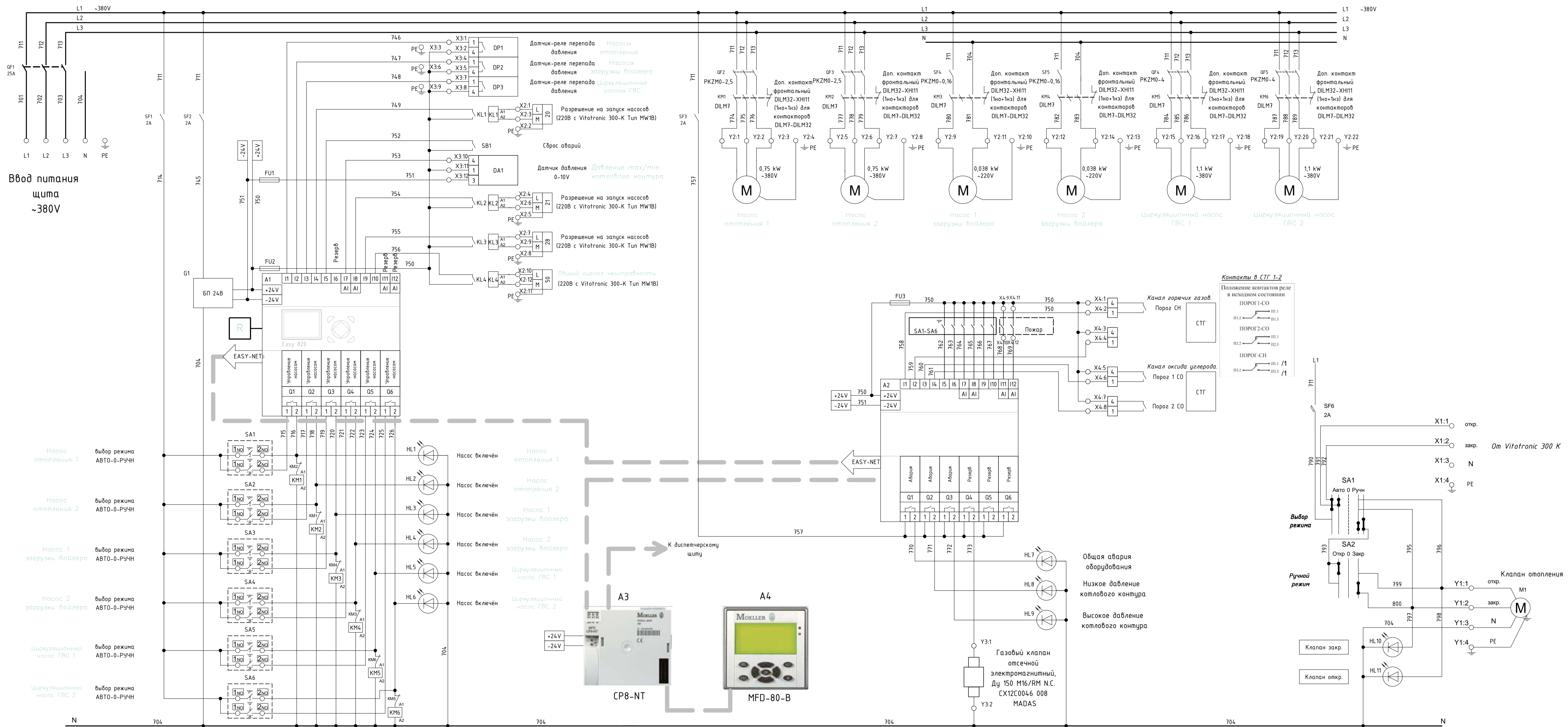
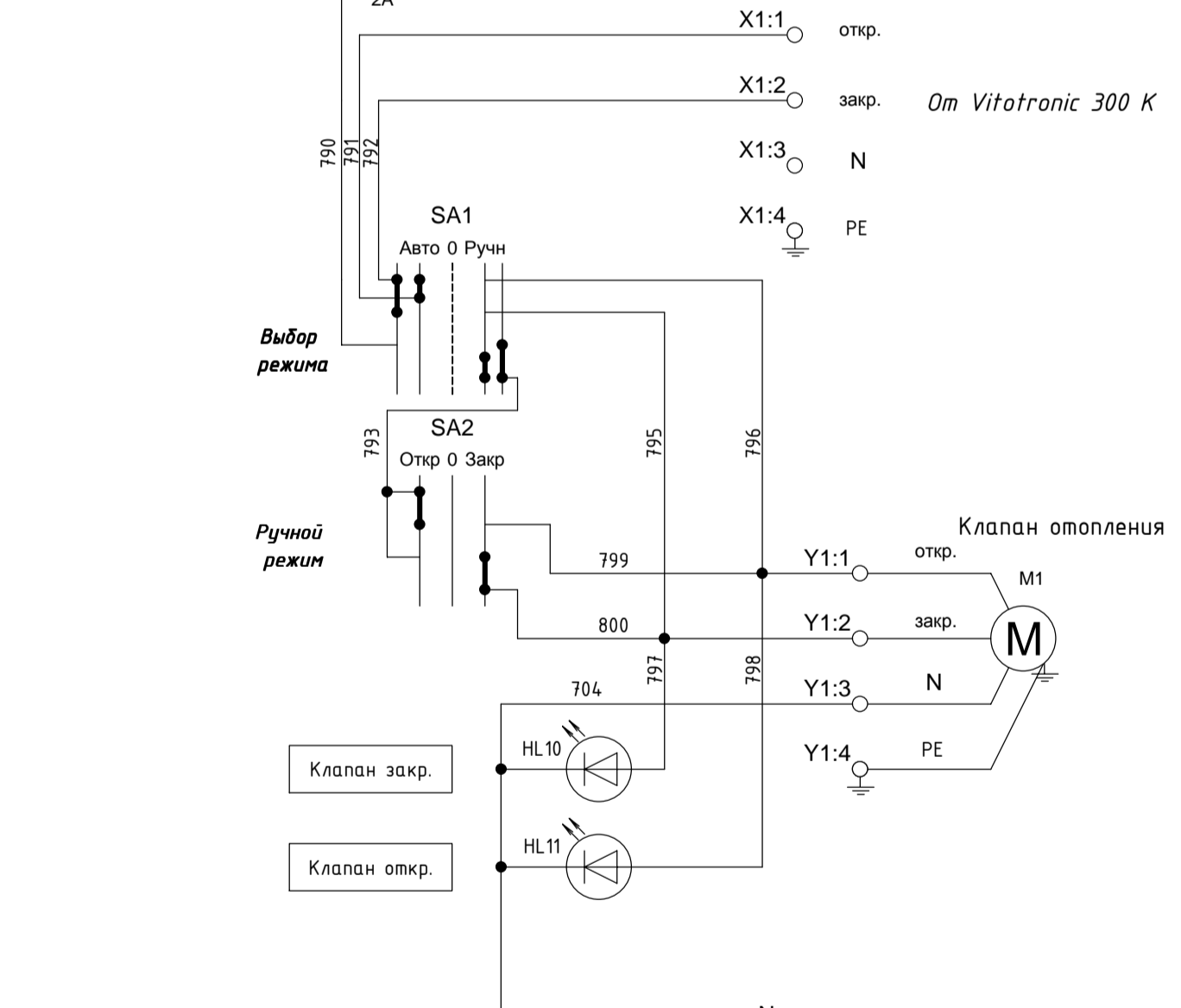
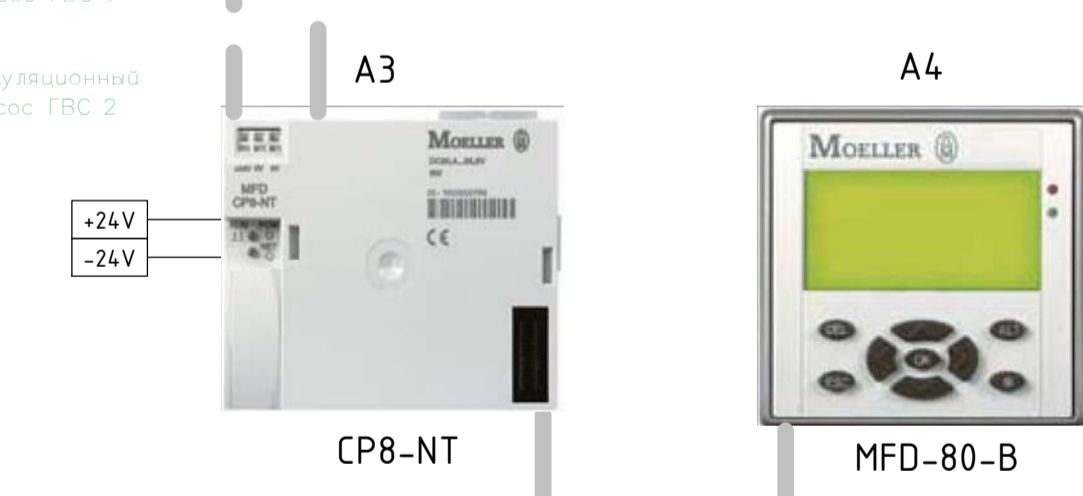


Щит общекотельной автоматики



Ввод питания щита ~380V

- Насос отопления 1: выбор режима АВТО-0-РУЧН
- Насос отопления 2: выбор режима АВТО-0-РУЧН
- Насос 1 загрузки бойлера: выбор режима АВТО-0-РУЧН
- Насос 2 загрузки бойлера: выбор режима АВТО-0-РУЧН
- Циркуляционный насос ГВС 1: выбор режима АВТО-0-РУЧН
- Циркуляционный насос ГВС 2: выбор режима АВТО-0-РУЧН



						120620Д-АТМ		
						Техническое перевооружение существующей сети газопотребления с установкой газопользующего оборудования в производственных зданиях ЗАО «Электрогазосервисный завод», расположенного по адресу: Московская область, Пыльва-Пыльвацкий район, г. Электрогорск, ул. Советская		
Изм.	Кол-во	Лист	№ док.	Подпись	Дата	Топочная		
						Р	12	
Гл. спец. Борец						000		
Разработал Курилкин						"ЭКОЛОГИЯ-ЭНЕРGETИКА"		