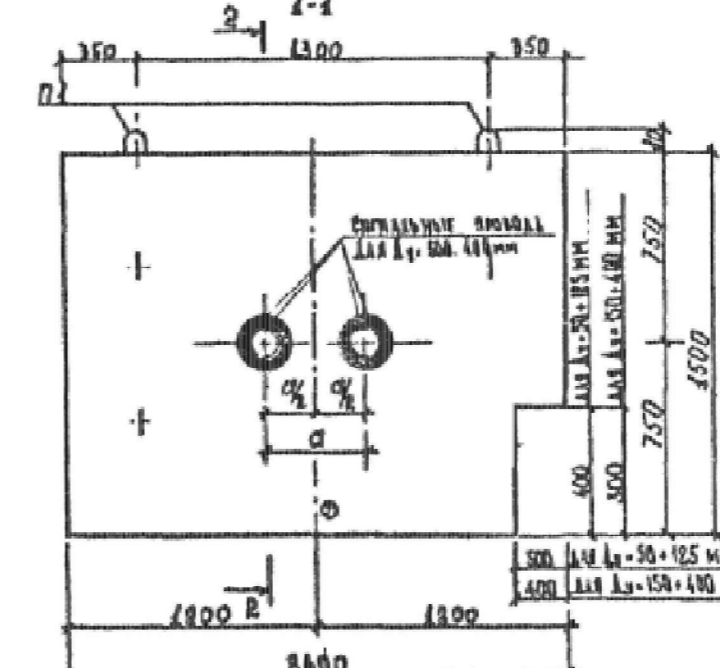
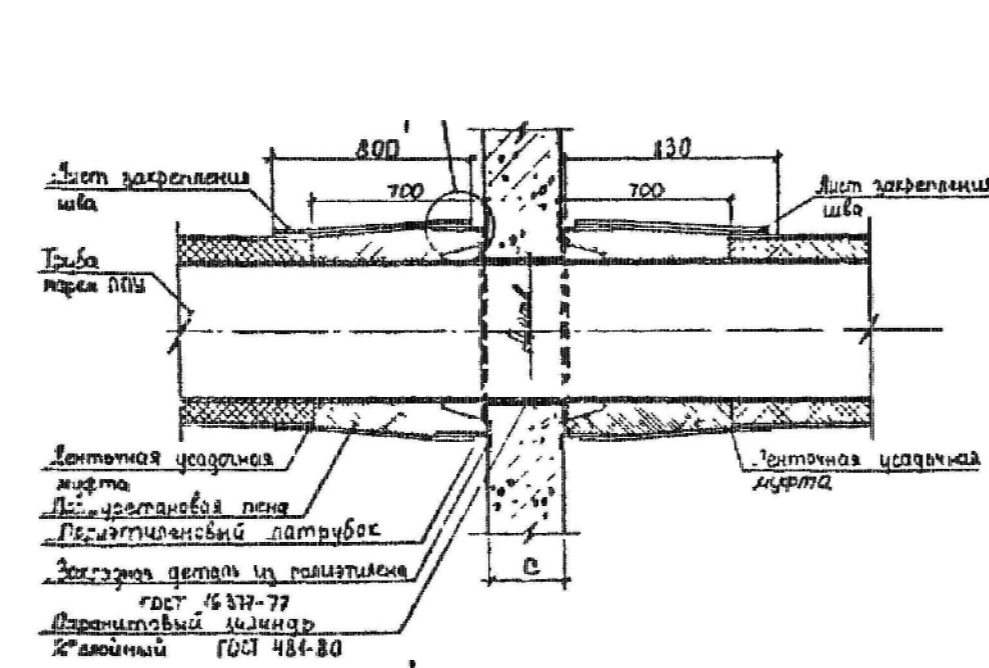


Колодец гаситель тип 1	Плита перекрытия ПК-15	Диаметр труб Дн мм	Диаметр оболочки Д мм	Гильза Дг мм	Н мм	Монолитный бетон В20 м3	Уплотнитель "Вилатерм" Джуфта=50мм м3
1500	1720	76	160	219x6	610	1,0	0,025

Узел прохода труб через щитовую неподвижную опору по типу Альбому СК 3303-87

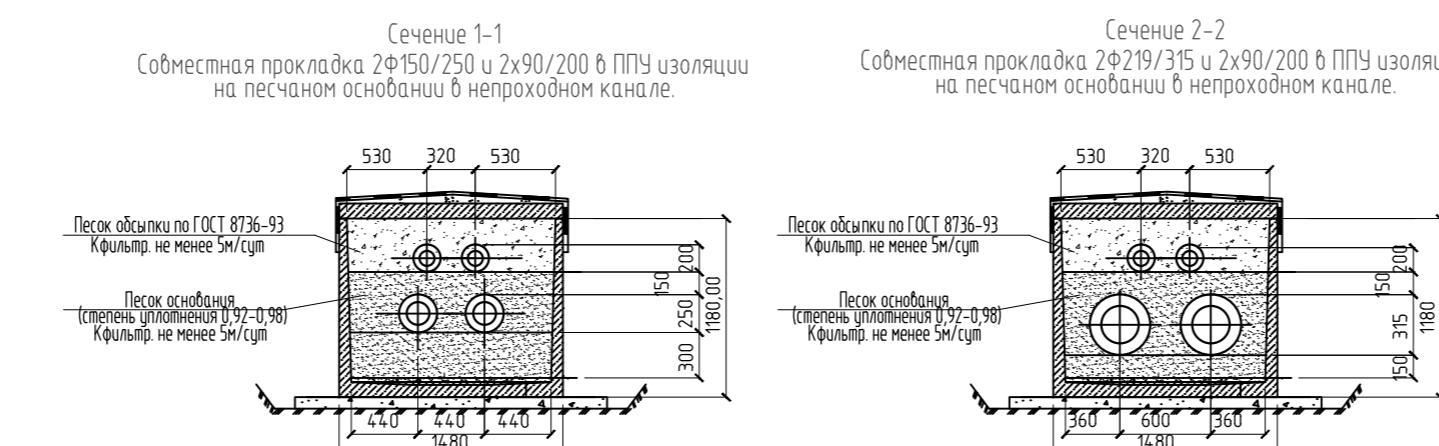
Неподвижная сборная щитовая опора по типу Альбому СК 3303-87



Марка	Диаметр наруж. резьбы Ду, мм	Диаметр внутр. резьбы Ду, мм	Масса кг	Расстояние между осями мм	φ мм	d мм	ℓраз мм	Масса d, кг
НП-67-75	50	40	17,00	0,014	10,0	130	680	0,42
НП-76-75	70	60	20,66	0,016	10,0	210	740	0,46
НП-85-75	80	70	24,66	0,021	10,0	230	800	0,48
НП-101-75	100	90	34,49	0,024	10,0	250	870	0,54
НП-125-75	125	110	44,53	0,028	10,0	275	940	0,58
НП-150-75	150	135	55,66	0,031	10,0	300	1020	0,63
НП-175-75	200	170	86,29	0,043	10,0	365	1230	0,76
НП-200-75	250	210	119,27	0,071	10,0	450	1500	0,93
НП-225-75	300	260	176,58	0,080	10,0	500	1650	1,02
НП-250-75	400	350	271,27	0,106	10,0	600	2000	1,25

Экспликация зданий и сооружений

№ п/п	Наименование	Примечание
1	Общественное гостиничного типа на 200 мест	
2	Спортивный корпус	
3	Общественное персонала на 150 мест	
4	Контрольно-пропускной пункт №1	
5	Газовая котельная с энергоцентром	в стадии разработки
6	Автостоянка	
7	Спортивное ядро	
8	Контрольно-пропускной пункт №2	



Изм.	№ чч.	Лист	№ док.	Подпись	Дата
Разраб.	Дворецкий Д.А.	03.12.2010			
ГАП	Ль				
Ген. дир.	Ль				
ГИП	Уханов А.А.				
Ин. контр.	Асыгариева				

05/2010-П-ТС
 ФЕДЕРАЛЬНЫЙ ТРЕНИРОВОЧНЫЙ ЦЕНТР в п. ПАРМОНОВО в МОСКОВСКОЙ ОБЛАСТИ
 ВНУТРИПЛОЩАДНЫЕ ТЕПЛОВЫЕ СЕТИ И СЕТИ ХОЛОДОСНАБЖЕНИЯ
 СХЕМА СЕТЕЙ ТЕПЛОСНАБЖЕНИЯ, ХОЛОДОСНАБЖЕНИЯ И НГВС
 М1500
 ООО "БАТИАЛЬ"
 Копировал
 Формат А1