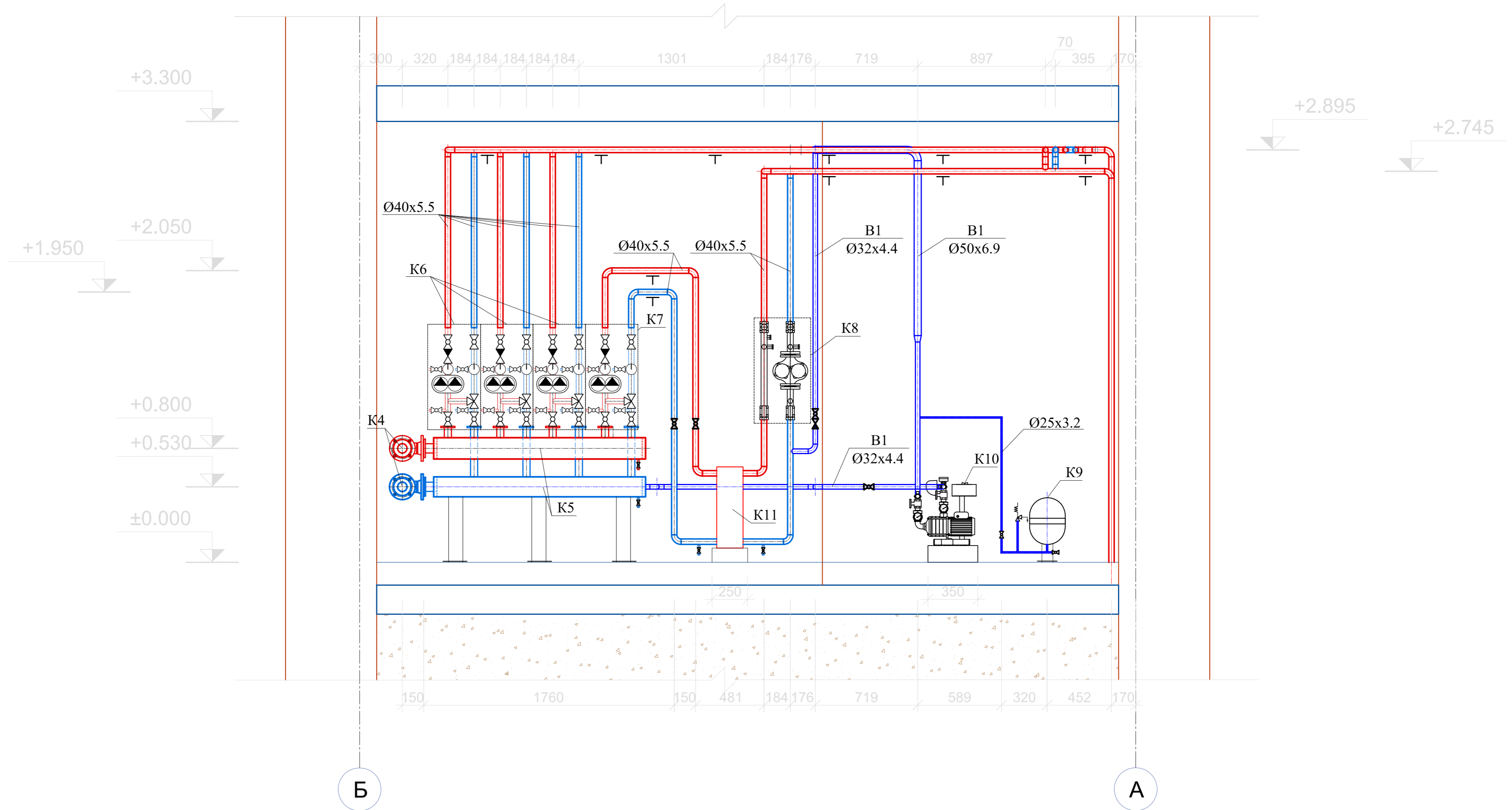


2-2



Примечание:

Позиции оборудования соответствуют позициям на листе ТМ.С

						ТМ		
Изм.	Кол.уч.	Лист	№ док.	Подпись	Дата			
						Встроенная котельная (тепломеханическая часть)		
						РД		
						Расположение трубопроводов в котельной. Разрез 2-2. М 1:20.		

Изм. № подл.	Подпись и дата	Взам. инв. №	Дата
Согласовано		Должность	Дата
		Фамилия	Подпись