

ПРИНЦИПИАЛЬНАЯ СХЕМА НАРУЖНЫХ СЕТЕЙ КАНАЛИЗАЦИИ

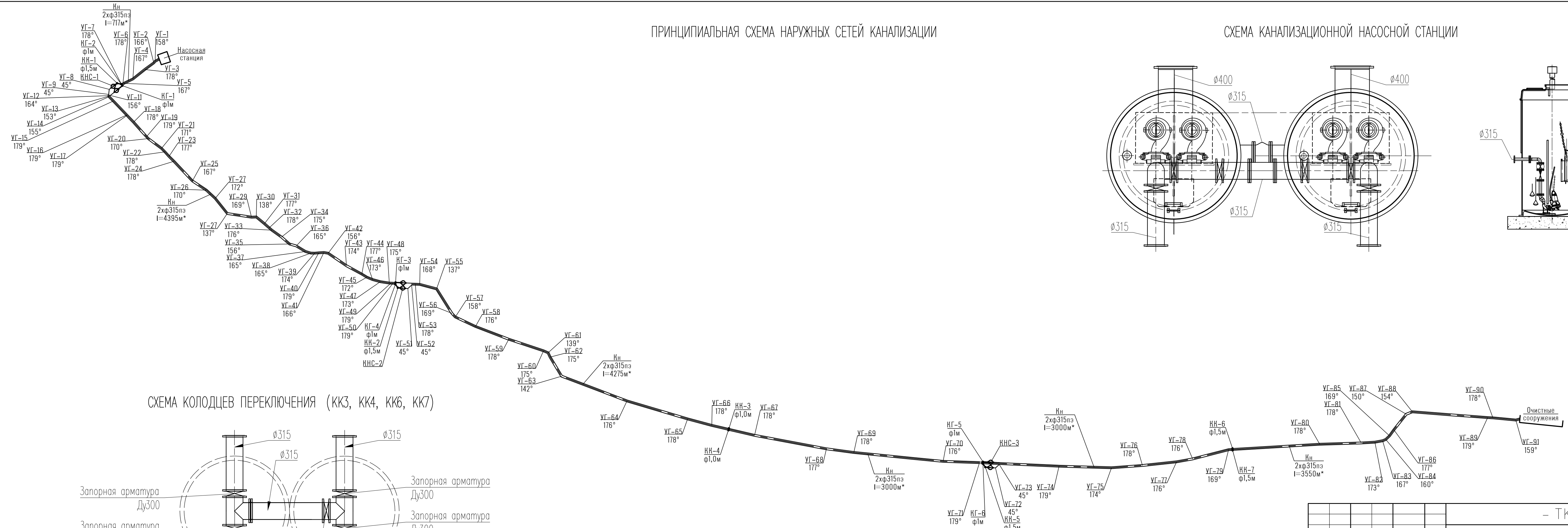


СХЕМА КАНАЛИЗАЦИОННОЙ НАСОСНОЙ СТАНЦИИ

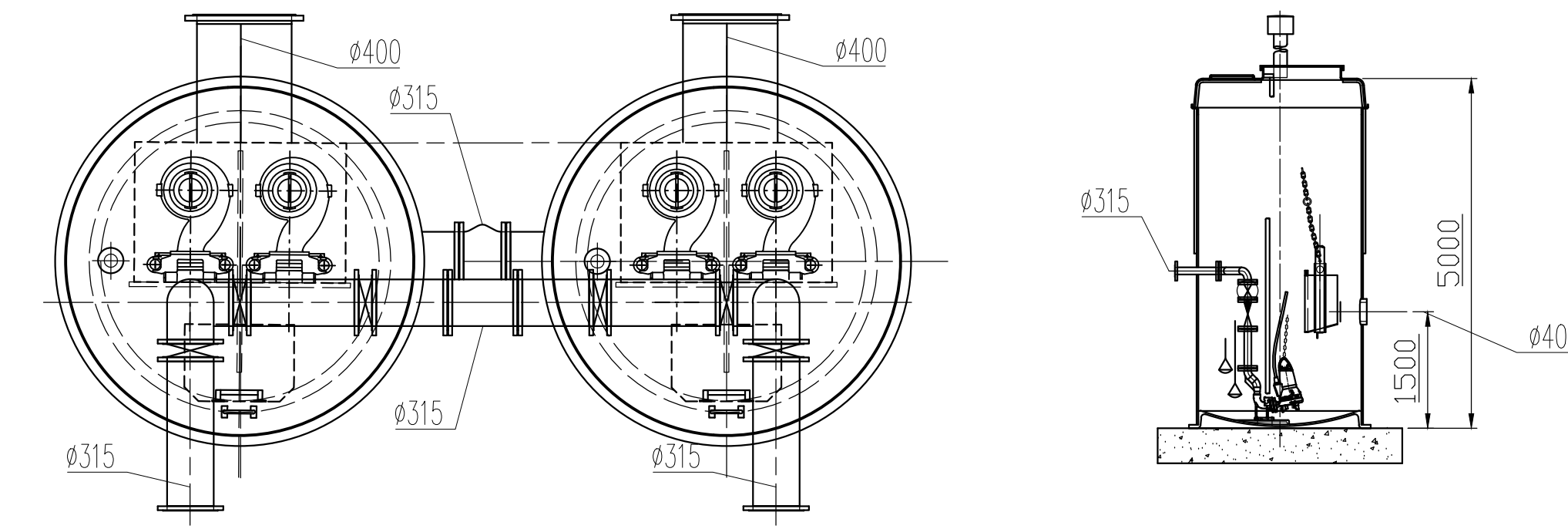
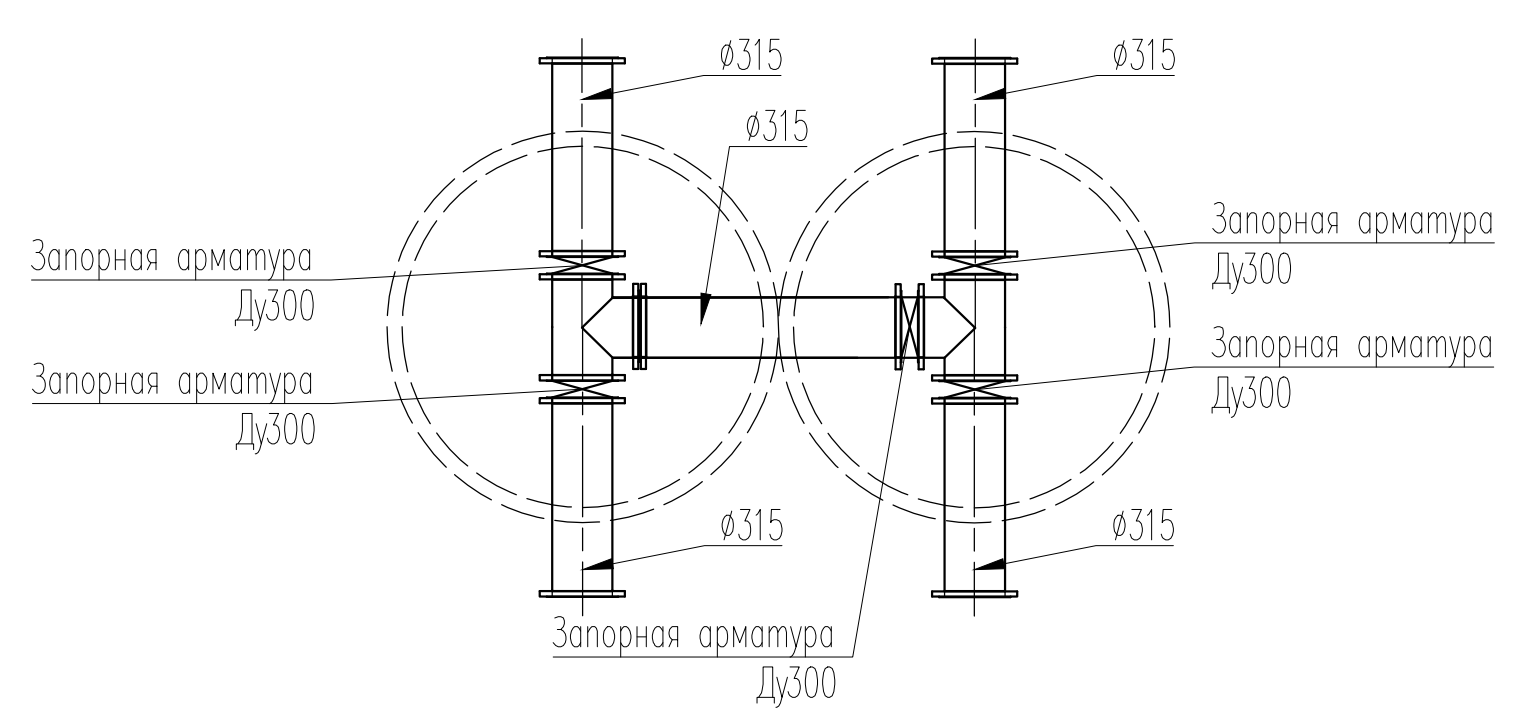


СХЕМА КОЛОДЦЕВ ПЕРЕКЛЮЧЕНИЯ (КК3, КК4, КК6, КК7)



Примечание.
1. Колодцы гасители выполнить по серии 902-09-22.84 Колодцы канализационные перепадные с отбойной стенкой.

- ТКР					
«Напорный канализационный коллектор магистральной сети водоотведения от населенных пунктов Кировского района - от г.Шлиссельбурга до КОС п.Приладожский с установкой промежуточных КНС»					
Изм.	Кол.уч.	Лист	№ док.	Подпись	Дата
Разработал					07.2012
Проверил					07.2012
Норм. контроль					07.2012
				Страница	Лист
				П	ЛИСТ
				НАИМЕНОВАНИЕ ЧЕРТЕЖА	
				Копировал	Формат А3

Согласовано
Взам. инв. №
Подпись и дата
Инв. № подл.