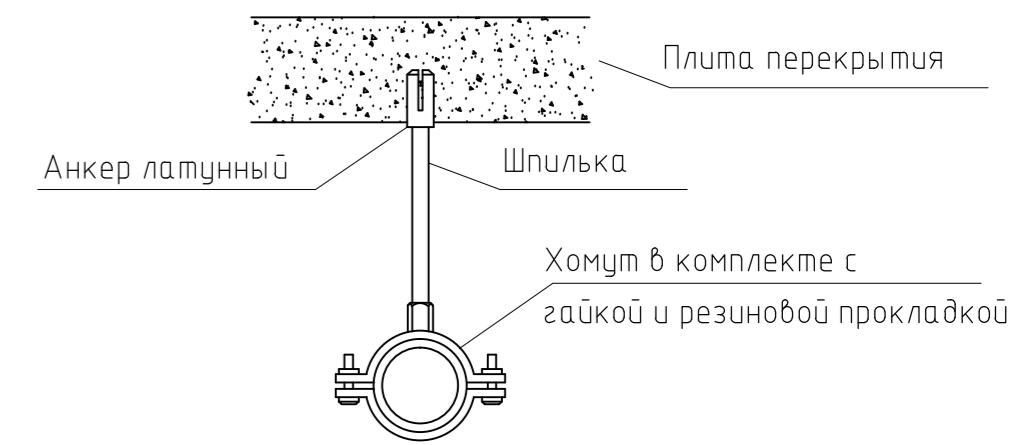
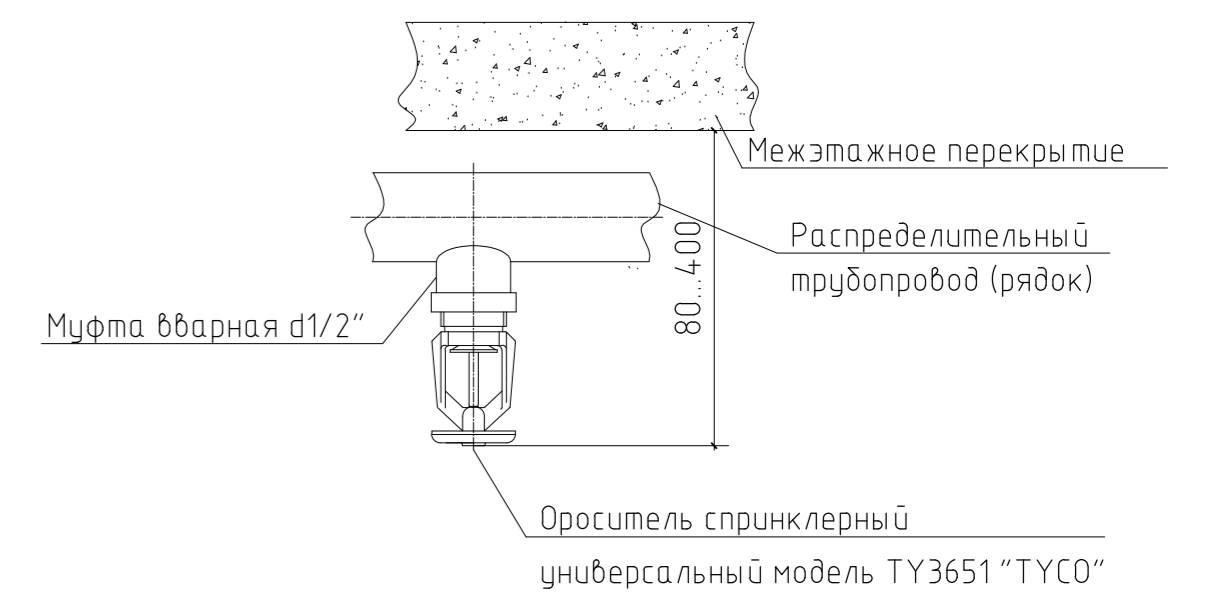


Номер помещения	Наименование	Площадь, м2	Кат. помещения
1	Лестничный блок Л-1	19,2	
2	Тамбур-шлюз	3,0	
3	Лестничный блок Л-2	9,6	
4	Лестничный блок Л-3	9,6	
5	Тамбур-шлюз	2,0	
6	Тамбур-шлюз	2,0	
7	Тамбур-шлюз	5,8	
8	Помещение ЭС	3,0	
9	Насосная пожаротушения	20,0	
10	Водомерный узел	8,5	
11	Узел учета тепла	17,8	
12	Венткамера	22,0	

Крепление трубопроводов к перекрытию



Конструктивный чертеж распределительного трубопровода



					Р-П18/2011-ПТ			
					Жилые дома по адресу: МО, г.Химки, Улица Опанасенко, д.5 - Ленинский проспект вл.33-35			
Изм.	Код.уч.	Лист № док.	Подпись	Дата	Жилой дом № 1	Страница	Лист	Листов
Разработал	Дворецкий Д.А.					Автоматическое водяное пожаротушение	Р	3
Проверил					План подвала на отм.: -3.350. М1:100			
Ген директор								
ГИП								
Норм. контроль								

Инв. № подл.	Поступил и дата	Взам. инв. №