

Типовая водомерная вставка

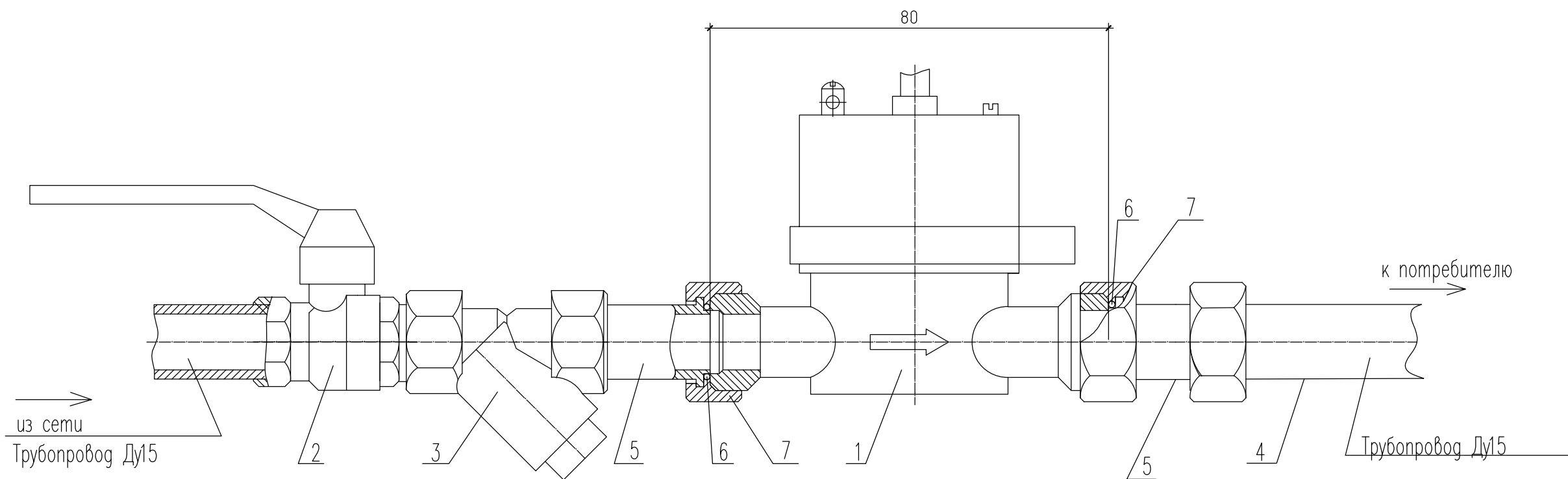
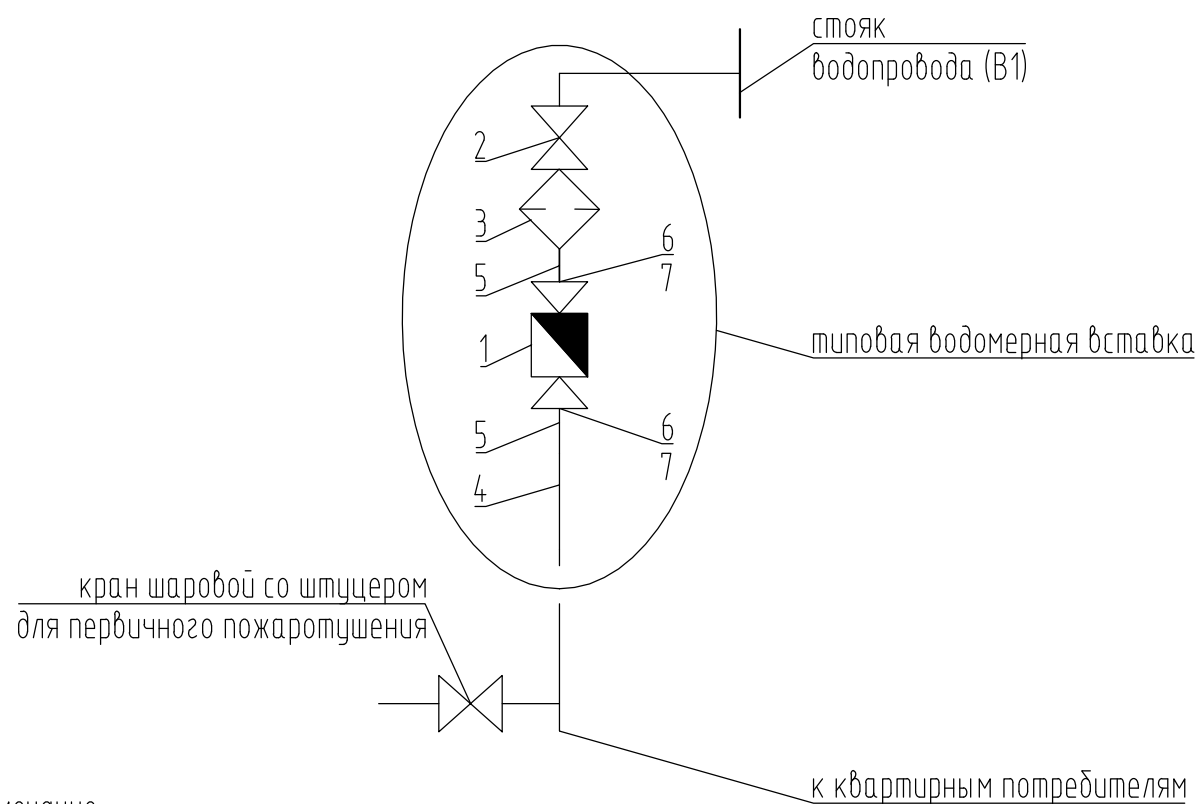


Схема квартирного узла учета ХВС

СПЕЦИФИКАЦИЯ ЭЛЕМЕНТОВ

Поз.	Обозначение	Наименование	Кол.	Масса, ед., кг	Примечание
		Типовая водомерная вставка		кг	
1	СХ-15	Счетчик холодной воды СХ Ду15	1		устанавливает собственник
2		Кран шаровый Ду15 муфтовый G1/2", F-M	1		
3		Фильтр муфтовый Ду15 PN1,6иПа	1		устанавливает собственник
4		Трубопровод Ду15 внутренней разводки квартиры	1		устанавливает собственник
5		Нипель G1/2" Ду15	2		устанавливает собственник
6		Прокладка	2		устанавливает собственник
7		Гайка накидная	2		устанавливает собственник



Примечание.

1. Для уплотнения резьбовых соединений использовать лен санитарно - технический, кроме соединений уплотняемых прокладками поз.6.
2. * Размеры для справок.
3. Квартирный узел учета устанавливается собственниками квартир.
4. Данный лист проекта выдается собственникам квартир для самостоятельной установки квартирных узлов учета воды.

Р-П18/2011-ВК

Жилые дома по адресу:
МО, г.Химки, Улица Опанасенко, д.5 - Ленинский проспект
вл.33-35

Изм.	Код.уч.	Лист	№ док.	Подпись	Дата
Разработал				Дворецкий Д.А.	
Проверил					
Ген.директор					
ГИП					
Норм.контроль					

Жилой дом № 1
Система водоснабжения.
Система водоотведения.
Квартирный водомерный узел ХВС

Стадия	Лист	Листов
Р	15	

Согласовано

Взам. инв. №

Подпись и дата

Инв. № подл.