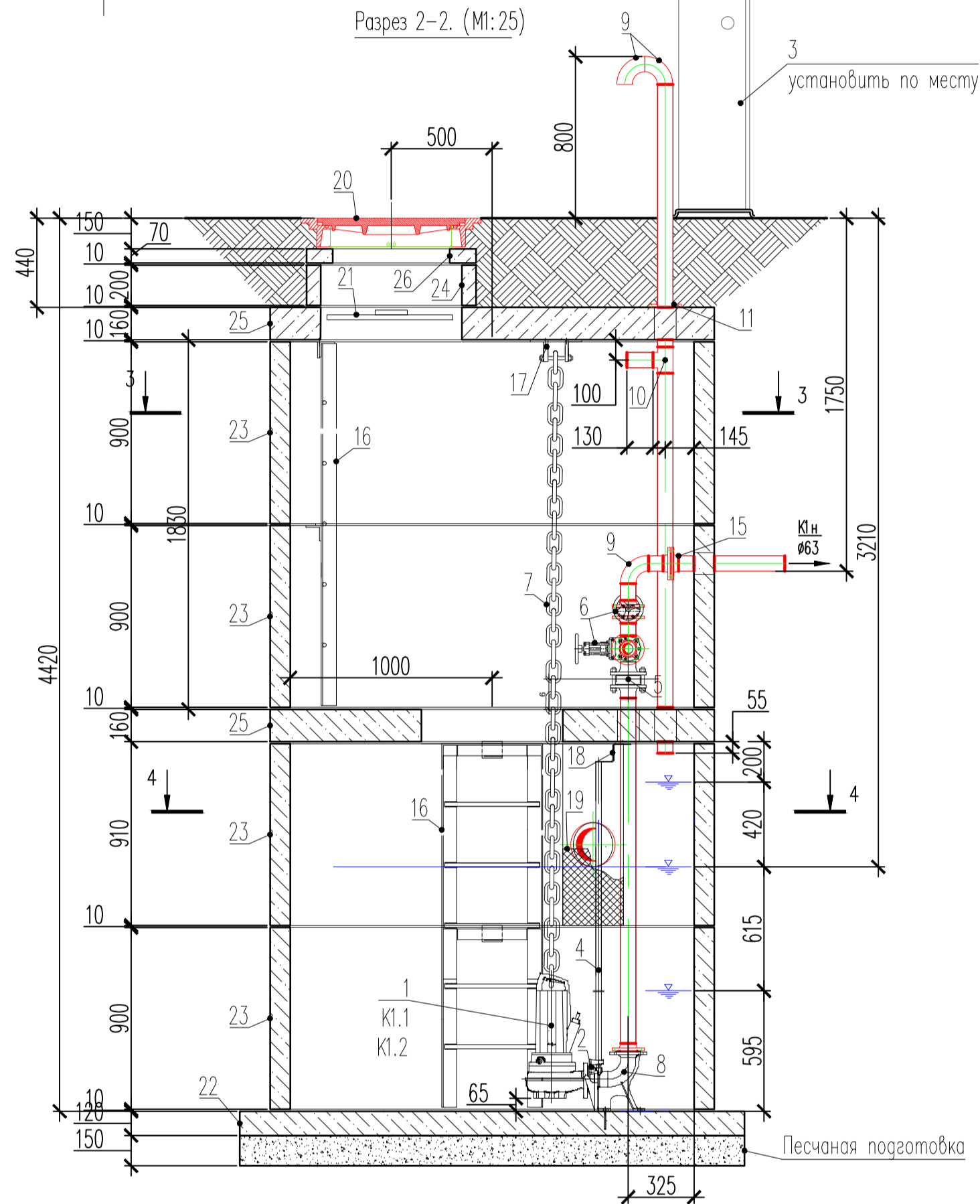
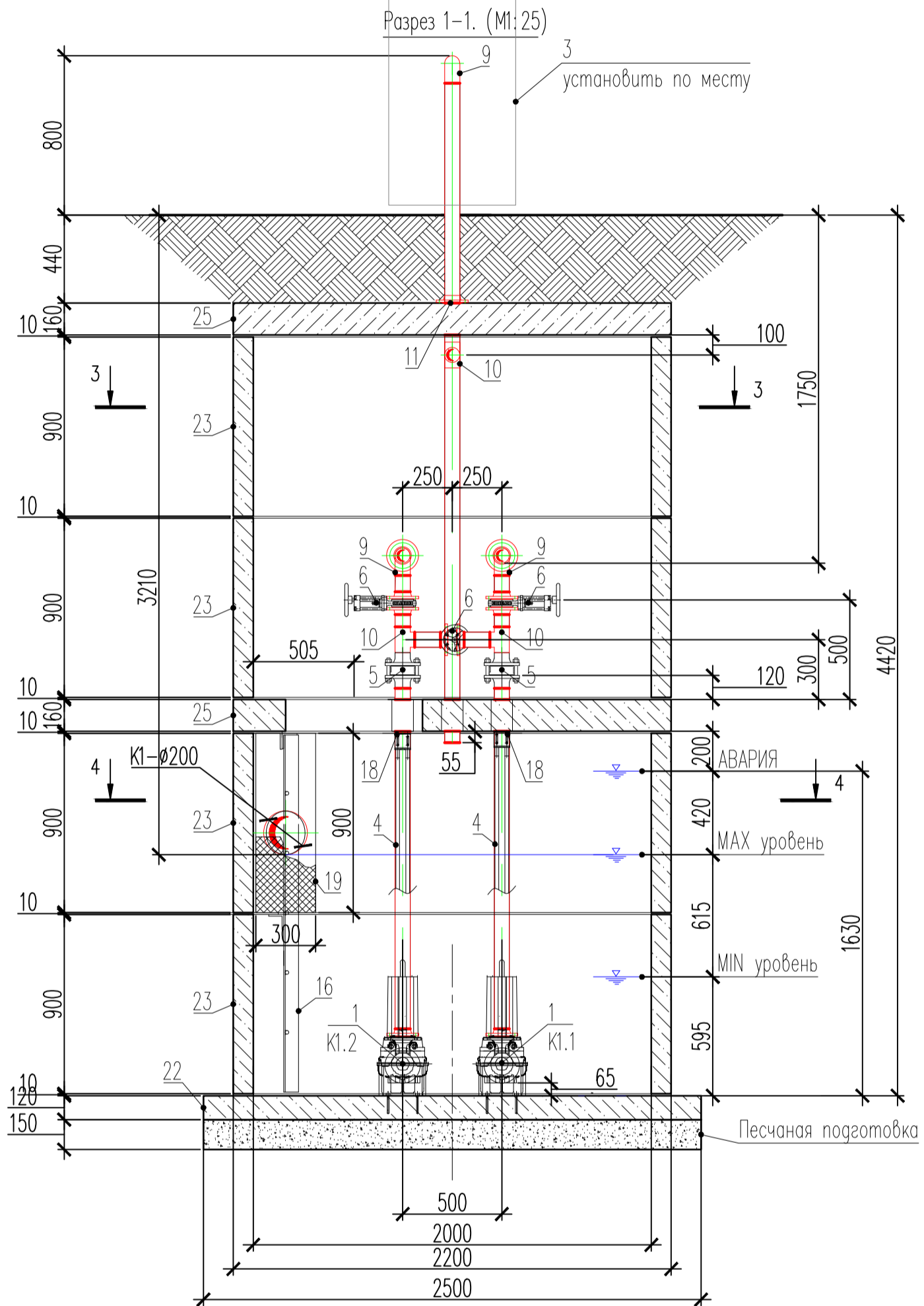
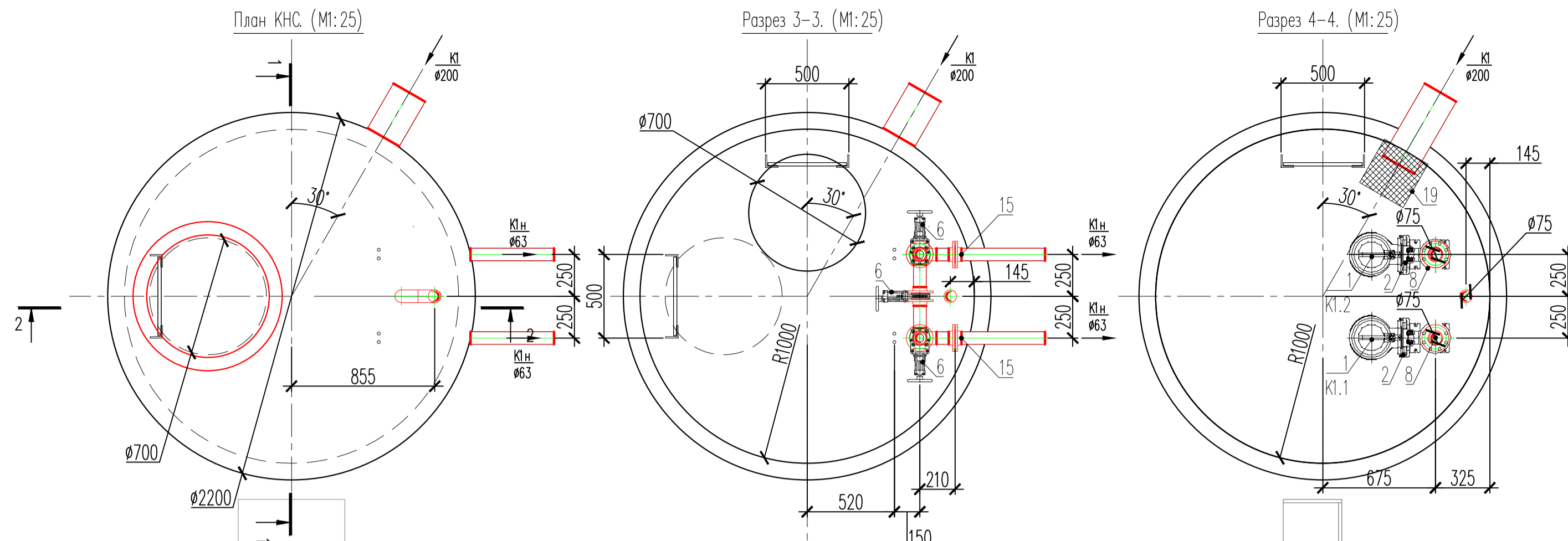


# колодца по плану	Марка колодца по грунтовым условиям	Марка колодца	Полная глубина колодца по профилю Нп, мм	Диаметр колодца Дк, мм	Высота рабочей части, Н, мм	Высота горловины Нг, мм	Расход материалов																											
							Днище		Рабочая часть						Плита перекрытия						Горловина						Лестница МЛ-1	Гидроизоляция						
							Объем бетона на лоток, м.куб	ПН10	ПН15	ПН20	КС0.3	КС0.6	КС0.9	КС1.6	КС1.9	КС2.6	КС2.9	ППО-1	ППО-2	ППО-1	ППО-2	ППО-1	ППО-2	ППО-1	ППО-2	КС6			КС7.3	КС7.9	ПДВ	Кирпичная кладка, ряды	Тол. лага	ОУЗ-600
Хозяйственная канализация К1																																		
КНС	-	4420	2000	2x1800	0	440	-	-	-	1	-	-	-	-	-	-	4	-	-	-	-	2	-	1	1	-	-	-	-	1	-	2	га	



Металлическая лестница МЛ-1 (МЛ:15) поз.16

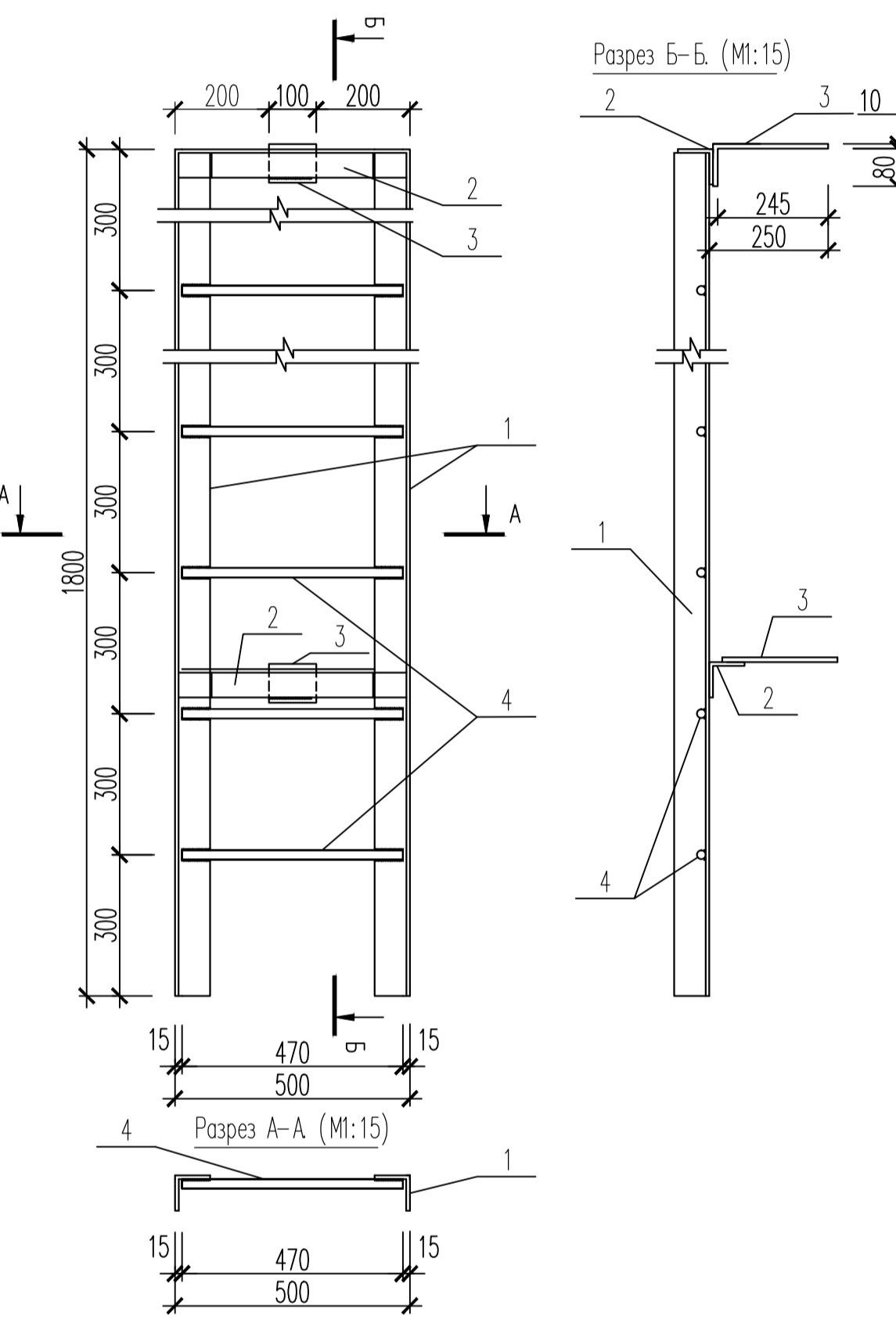
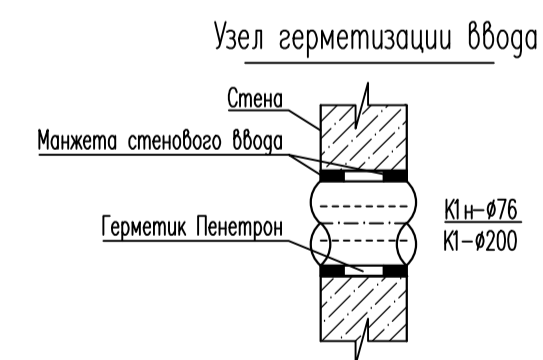
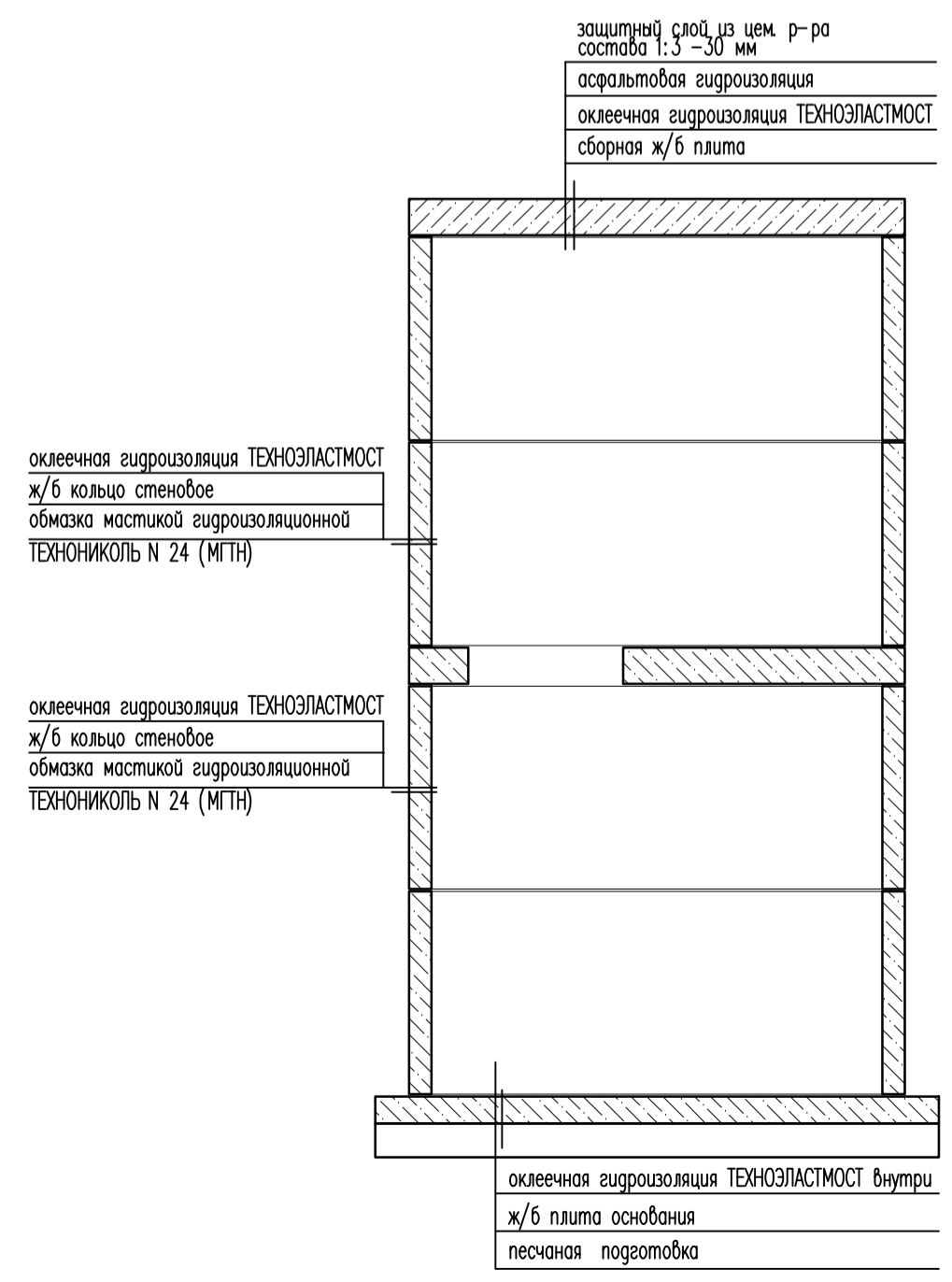
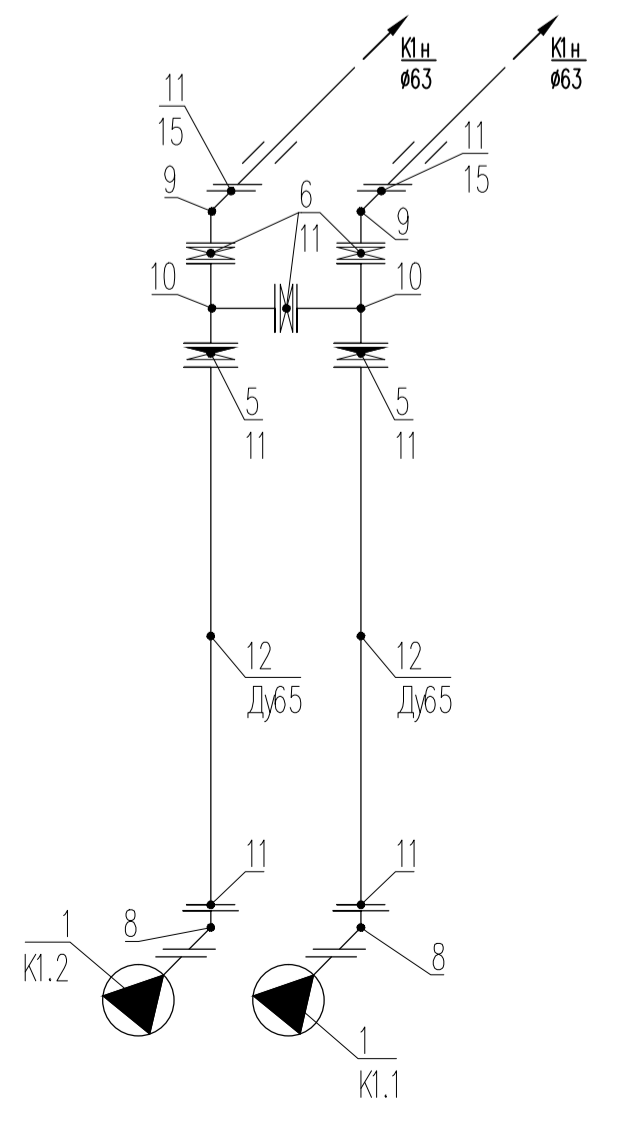


Схема устройства гидроизоляции КНС



АксонOMETрическая схема КНС



СПЕЦИФИКАЦИЯ

Позиция	Обозначение	Наименование	Кол.	Примечание
1	2	3	4	5
1	К1.1, К1.2	Насос WLO q=16,4м³/ч, Н=4,2м, N=0,52кВт	2	
2		РЕХА PRO V06 DA-622/EAD1X4-10011-540-0	2	
3		Устройство воздушного монтажа DN65/2RK(SB)	2	
4		Щаф управления WLO SK712/2-5,5(12A)/N2	1	см.раздел ЭОМ
5		Позужной датчик уровня 0-2,5м в.с.50м кабель	1	
6		Обратный клапан DN65, PN10, Z GG25KPL	2	
7		Зарбжка ножевая-шпберная DN65 PN10 GG25	3	
8		Цель 5м 400KG 1.4401	2	
9		Колено 90GD.DN65 GGG DIN28637KPL	2	
10		Отвод кр. изог. ст. 90ер. ГОСТ17375-2001 ø76x3,5	4	
11		Тройник ст. раб. ГОСТ17376-2001 ø76x3,5	2	
12		Фланец ст. плоский прибор. ГОСТ12820-80 DN65	15	
13		Труба электросварная ГОСТ10704-91 ø76x3,5мм	12м	
14		Труба электросварная ГОСТ10704-91 ø108x3,5мм	1,0м	
15		Труба электросварная ГОСТ10704-91 ø273x10,0мм	0,2м	
16		Втулка ПЭ100 SDR17 с ответным фланцем ø63мм	2	
17		Металлическая лестница МЛ-1	2	
18		Закладная деталь ЗД1	1	
19		Закладная деталь ЗД2	2	
20		Корзина мусорозборная 300x300x100мм	1	
21		Ляк ОУЗ-600	1	
22	Лист 3 ГОСТ 19904-74 ст.3 ГОСТ 1380-71	Ляк облепеченный ЛО1	1	
23		Плита основания ж.б. ПН20	1	
24		Кольцо стеновое ж.б. КС20.9	4	
25		Кольцо стеновое ж.б. КС7.3	1	
26		Плита перекрытия ж.б. ПП20-1	2	
27		Кольцо опорное ж.б. КО6	1	
28		ЗД1		
29		ЗД2		
1	ГОСТ 8509-93	Л50 l=100мм	4	
2	ГОСТ 8509-93	Л70 l=1900мм	2	
3	Полосо 40м ГОСТ103-76 ст.3 ГОСТ1380-71	Полосо 100x10 l=375мм	4	
4		Болт М16x60мм, Гайка М16, Гровер М16	4	
1	ГОСТ 8509-93	Л50 l=100мм	4	
2	Полосо 40м ГОСТ103-76 ст.3 ГОСТ1380-71	Полосо 100x10 l=375мм	4	
3		МЛ-1		
1	ГОСТ 8509-93	Л50 l=1800мм	2	
2	ГОСТ 8509-93	Л50 l=500мм	2	
3	Полосо 40м ГОСТ103-76 ст.3 ГОСТ1380-71	Полосо 100x10 l=375мм	2	
4	ГОСТ 5781-82	ø20A-1 l=470мм	5	

- Сварка элементов лестниц и арматурной сетки производится электродами Э-42, ГОСТ 9457-75.
- Крепежные-закладные элементы устанавливаются и замоноличиваются в швах при монтаже КНС.
- Металлические изделия окрасить двумя слоями эмали ПФ-115 ГОСТ 6465-76* по слою грунтовок ГФ-021 ГОСТ 25129-82*. (МЛ-1, ЗД1, ЗД2 и т.д.)

ПИР-03/14.НБК					
Жилой комплекс с реконструкцией существующего жилого дома Московская область, г. Пушкино, ул. Дробляево					
Изм.	Колуч.	Лист	№ док.	Подпись	Дата
Разраб.	Кандаскалов	8	06.2013		
Глав. спец.	Нечев	5	05.2013		
ГИП	Богинский	5	05.2013		
Н. контр.					
Наружные сети водоснабжения и канализации					Станд. Лист Листов
КНС					Р 6
					ООО «Чистовод»