

ВЕДОМОСТЬ РАБОЧИХ ЧЕРТЕЖЕЙ ОСНОВНОГО КОМПЛЕКТА

Лист	Наименование	Примечание
1	Общие данные	
2	План 1-ого этажа. Вытяжная система вентиляции	
3	План 1-ого этажа. Приточная система вентиляции	
4	Первый этаж. Вид А. Вид Б	
5	План 3-ого этажа. Вытяжная система вентиляции	
6	План 3-ого этажа. Приточная система вентиляции	
7	Третий этаж. Вид В. Вид Г	
8	Узел 1	
9	Узел 2	
10	Узел 3	
11	Узел 4	
12	Узел 5	
13	Схема системы вентиляции операционной третьего этажа	
14	Схема системы вентиляции малой операционной третьего этажа	
15	Схема системы вентиляции операционной первого этажа	
16	Схема системы вентиляции малой операционной первого этажа	

ВЕДОМОСТЬ ССЫЛОЧНЫХ И ПРИЛАГАЕМЫХ ДОКУМЕНТОВ

Обозначение	Наименование	Примечание
	<u>Ссылочные документы</u>	
Серия 4.904-69	Детали крепления санитарно-технических приборов и трубопроводов	
	<u>Прилагаемые документы</u>	
	Спецификация оборудования изделий и материалов	10 листов

Общие данные

1) Данный проект разработан на основании:

-задания заказчика;

-задания ГИПа;

-строительных чертежей.

В соответствии с требованиями:

ГОСТ 52539-2006 ;

САНПиН 2.1.3.2630-10

СНиП 23-01-99 (с изм. 2003) "Строительная климатология";

СНиП 41-01-2003 "Отопление, вентиляция и кондиционирование";

СП 23-101-2004 "Проектирование тепловой защиты зданий";

СНиП 31-06-2009 "Общественные здания и сооружения"

2) Технические решения, принятые в рабочих чертежах, соответствуют требованиям экологических, санитарно-гигиенических, противопожарных и других норм, действующих на территории Российской Федерации, и обеспечивают безопасную для жизни и здоровья людей эксплуатацию объекта при соблюдении предусмотренных рабочими чертежами мероприятий

3) Расчетная температура наружного воздуха для проектирования минус 27°C

4) Система отопления водяная существующая, с параметрами теплоносителя теплосети в прямом трубопроводе 90°C P=4,4атм и обратного 70°C. В качестве нагревательных приборов в помещениях выбраны радиаторы чугунные.

5) Монтаж санитарно-технических систем производить согласно требованиям

СНиП 3.05.01-85 "Внутренние санитарно-технические системы"

6) Расчет систем вентиляции выполнен в соответствии с указаниями ГОСТ 52539-2006,

САНПиН 2.1.3.2630-10 ;

7) В холодный период времени предусмотрен подогрев наружного приточного воздуха электрическими калориферами в вентустановках фирмы NED.

Основные показатели по рабочим чертежам марки ОВ

Позиция по генплану	Наименование потребителя	Расчетный тепловой поток; кВт				
		Отопление	Вентиляция	Горячее водоснабжение	Технологические нужды	Всего
	Первый этаж	-	33,0	-	-	33,0
	Третий этаж	-	33,0	-	-	33,0
	Всего(без ДЭС)	-	66,0	-	-	66,0

						№137/Ш-12			
						Операционные блоки хирургического и гинекологического отделений Филиала ФГБУЗ СМЦ ФМБА России - МСЧ№1			
Изм.	№Уч.	Лист	№Док.	Подпись	Дата		Стадия	Лист	Листов
	ГИП						Р	1	16
Выполнил	Субботин			Сурь			Медицинская санитарная часть №1		
Проверил									
Н.контроль	Семенова						Общие данные		

Копировал

Формат А3



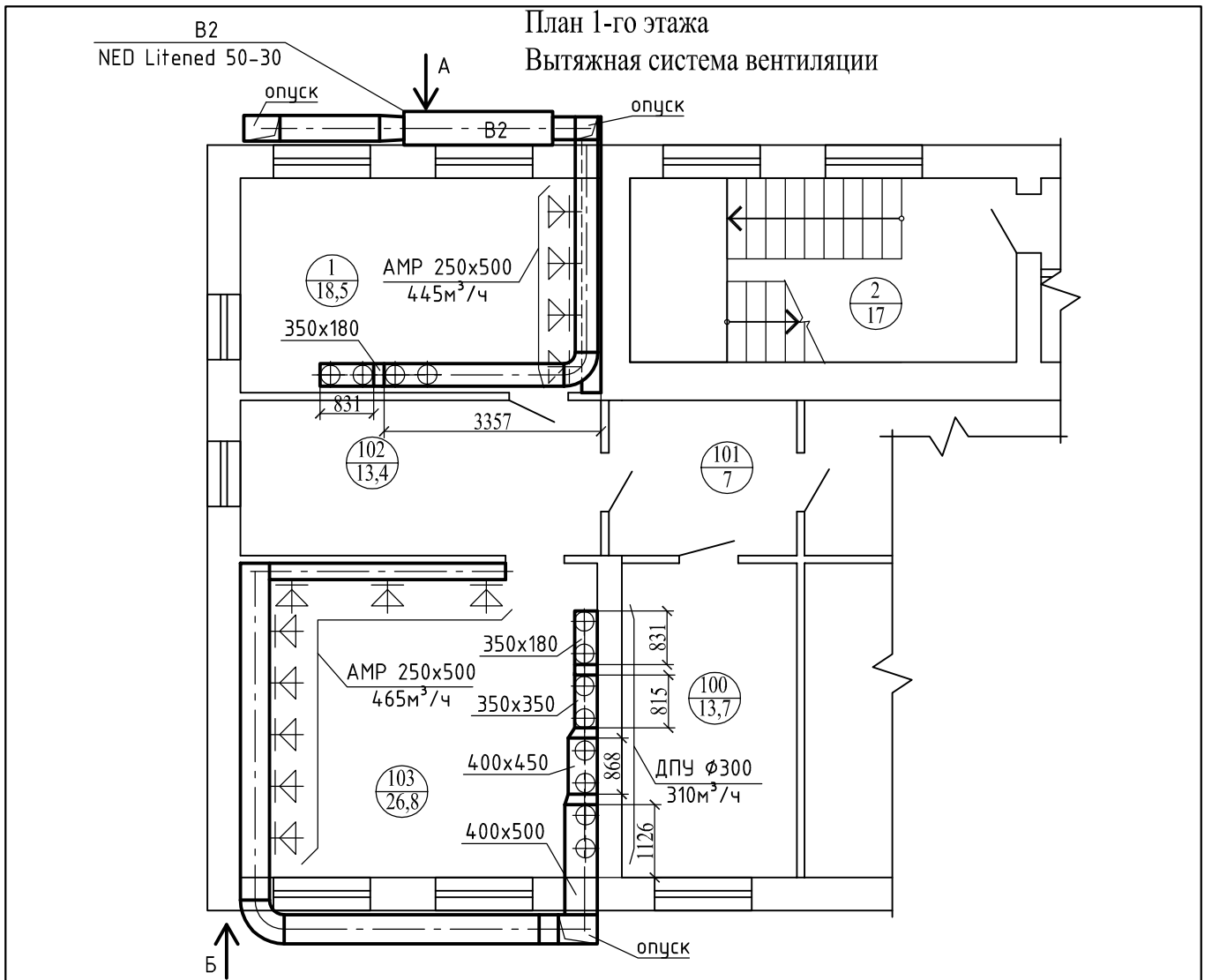
ООО «САРСТРОЙНИИПРОЕКТ»

Согласовано

Взам.инв.№

Подп. и дата

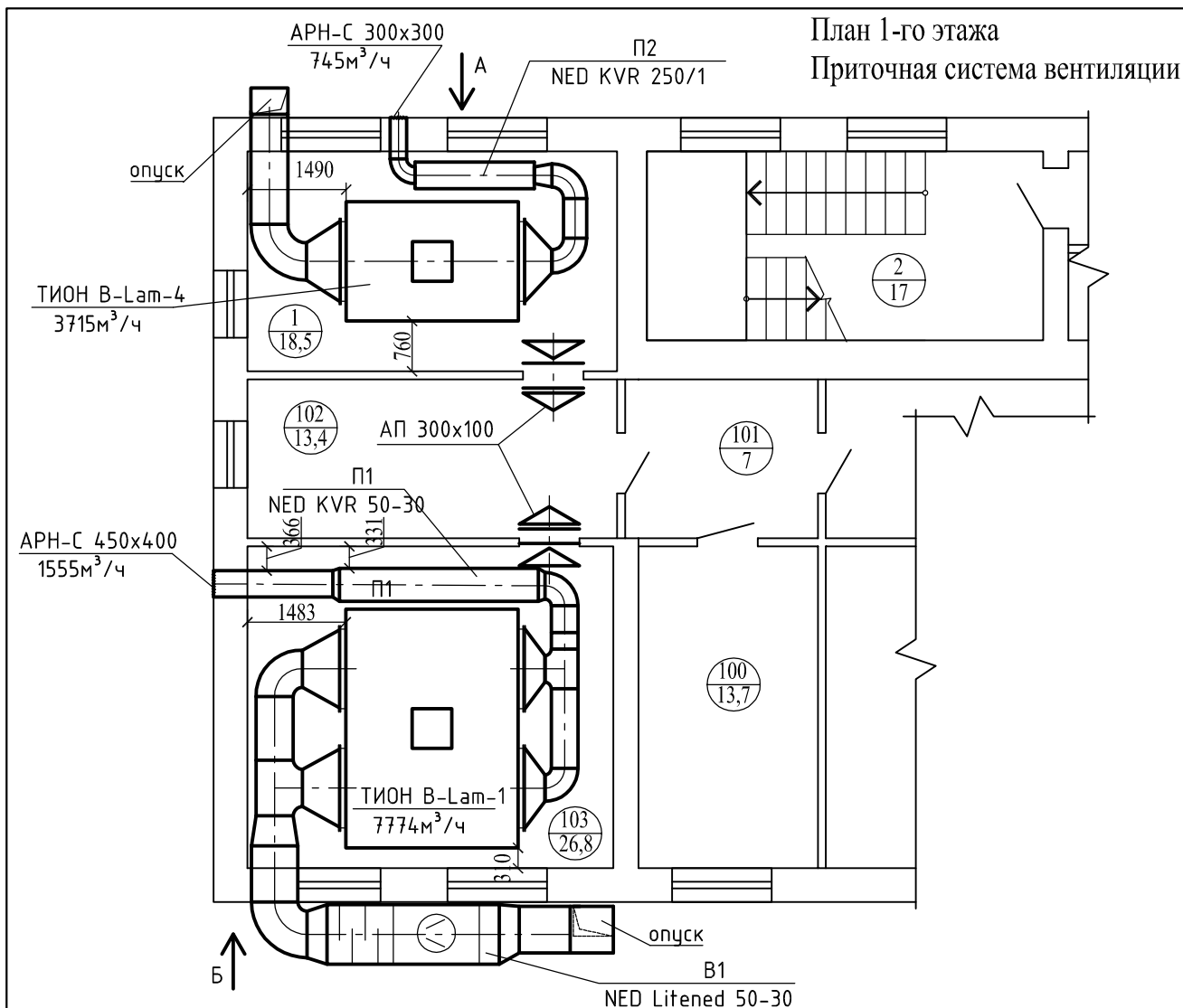
Инв.№подл



Экспликация помещений 1-ого этажа.

Номер помещения	Наименование	Площадь, м ²
1	Малая операционная	18,5
2	Лестничная клетка	16,2
100	Материальная	13,7
101	Коридор	7
102	Предоперационная	13,4
103	Большая операционная	26,8

Инв. № подл.	Подп. и дата	Взам. инв. №	№137/Ш-12						Операционные блоки хирургического и гинекологического отделений Филиала ФГБУЗ СМЦ ФМБА России - МСЧ№1		
			Изм.	Кол. уч.	Лист	№ док.	Подп.	Дата	Первый этаж	Стадия	Лист
								Р		2	
								План 1-ого этажа. Вытяжная система вентиляции			
								 ООО «САРСТРОЙНИИПРОЕКТ»			

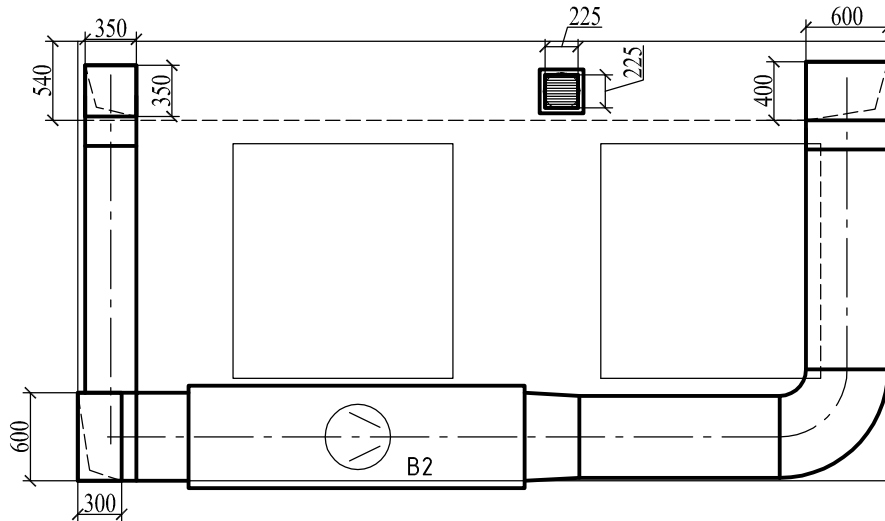


Экспликация помещений 1-ого этажа.

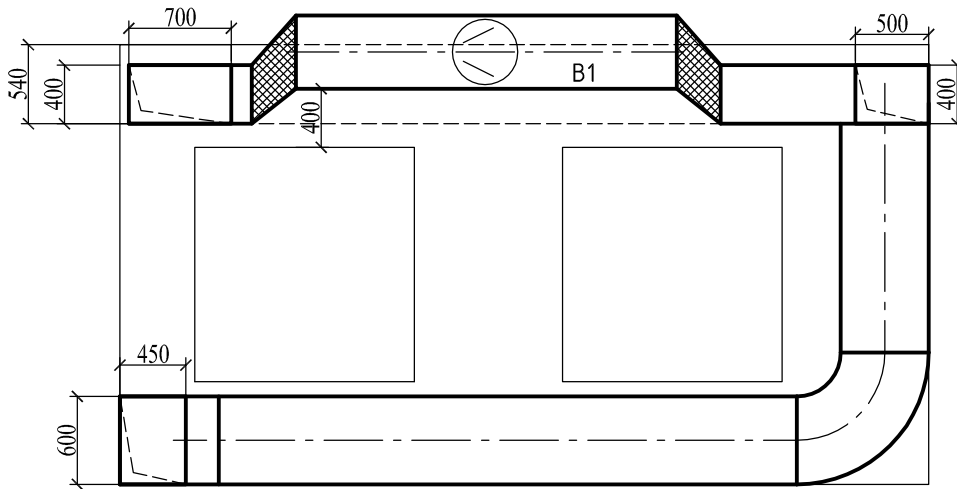
Номер помещения	Наименование	Площадь, м ²
1	Малая операционная	18,5
2	Лестничная клетка	16,2
100	Материальная	13,7
101	Коридор	7
102	Предоперационная	13,4
103	Большая операционная	26,8

Инв. № подл.	Подп. и дата	Взам. инв. №	№137/Ш-12						Операционные блоки хирургического и гинекологического отделений Филиала ФГБУЗ СМЦ ФМБА России - МСЧ№1		
			Изм.	Кол. уч.	Лист	№ док.	Подп.	Дата	Первый этаж	Стадия	Лист
										Р	3
			План 1-ого этажа. Приточная система вентиляции						 ООО «САРСТРОЙНИИПРОЕКТ» Формат А4		

Вид А
М 1:50

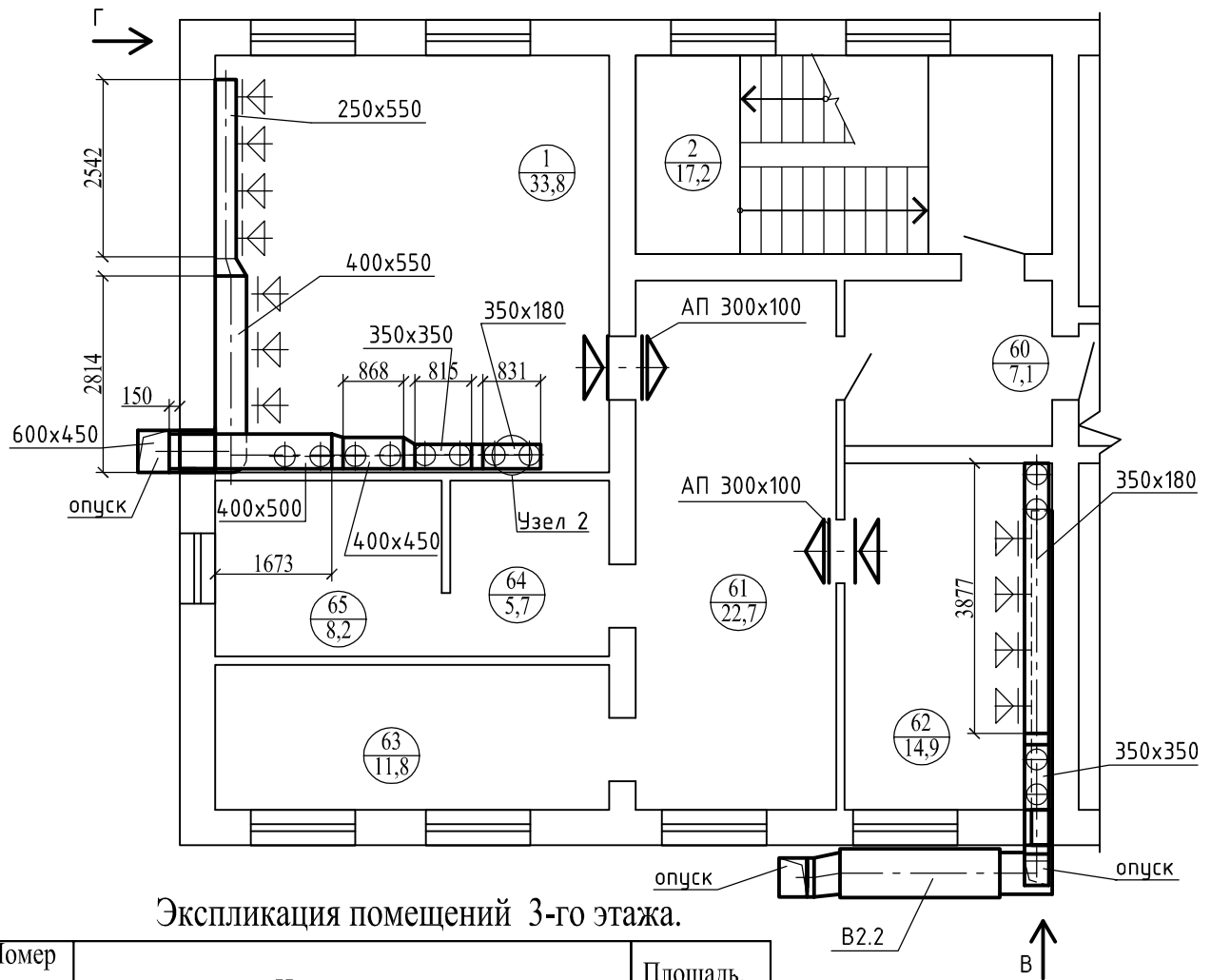


Вид Б
М 1:50



Инв. № подл.	Подп. и дата	Взам. инв. №	№137/Ш-12									
			Операционные блоки хирургического и гинекологического отделений Филиала ФГБУЗ СМЦ ФМБА России - МСЧ№1									
Инв. № подл.	Подп. и дата	Взам. инв. №	Изм.	Кол. уч.	Лист	№ док.	Подп.	Дата	Первый этаж	Стадия	Лист	Листов
			Разраб.	Субботин	С						Р	4
			Проверил	Шапкарин	С				Первый этаж. Вид А. Вид Б	 ООО «САРСТРОЙНИИПРОЕКТ» Формат А4		
			Н.контроль	Шапкарин	С							

План 3-го этажа
Вытяжная система вентиляции

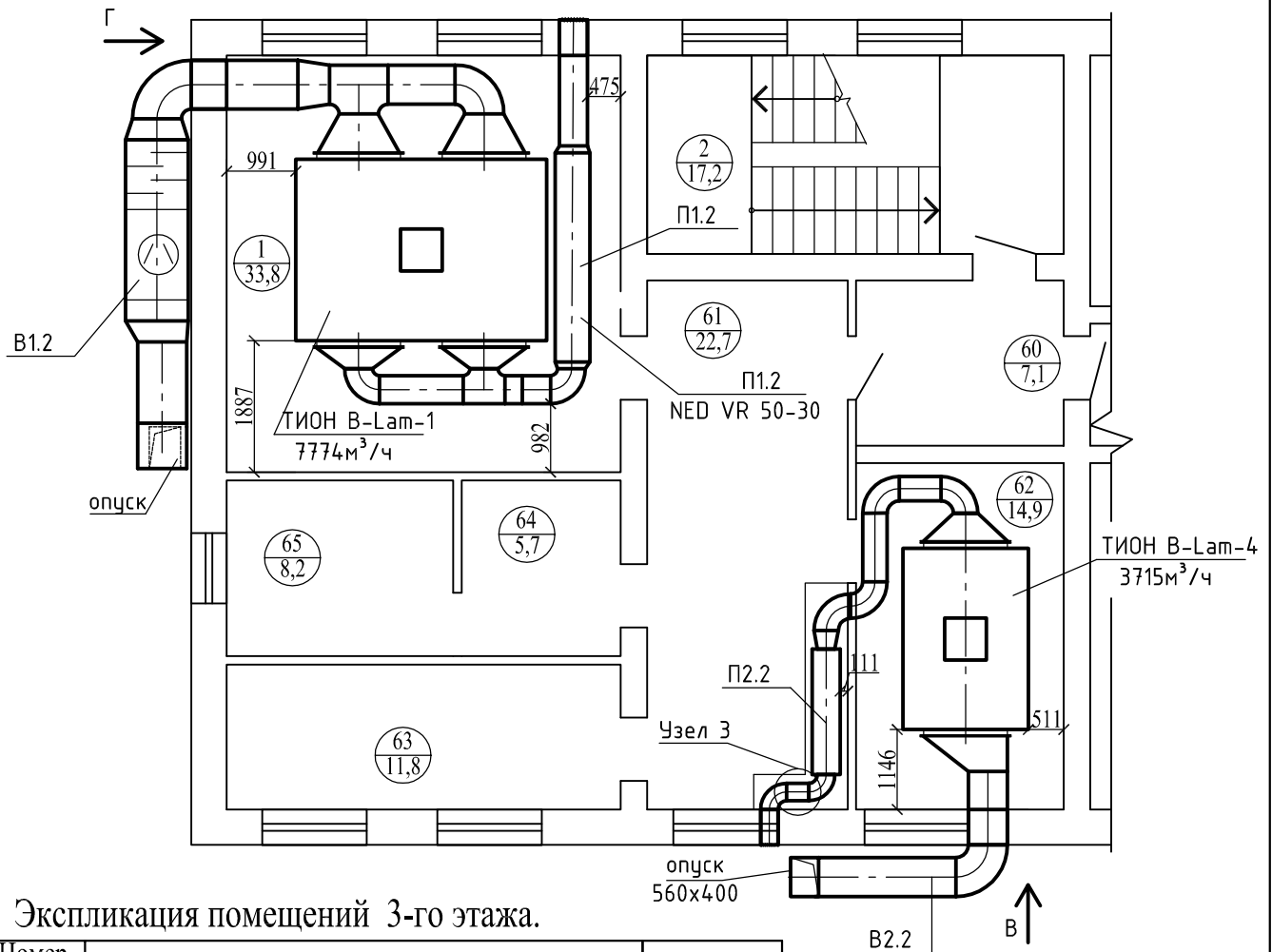


Экспликация помещений 3-го этажа.

Номер помещения	Наименование	Площадь, м ²
1	Операционная	33,8
2	Лестничная клетка	17,2
60	Малая предоперационная	7,1
61	Большая предоперационная	22,7
62	Малая операционная	14,9
63	Материальная	11,8
64	Стерилизационная	5,7
65	Стерилизационная	8,2


Инв. № подл.	Подп. и дата	Взам. инв. №	№137/Ш-12						Стадия	Лист	Листов
			Операционные блоки хирургического и гинекологического отделений Филиала ФГБУЗ СМЦ ФМБА России - МСЧ№1								
Инв. № подл.	Подп. и дата	Взам. инв. №	Изм.	Кол. уч.	Лист	№ док.	Подп.	Дата	Р	5	
			Разраб.	Субботин		Суб					
			Проверил	Шапкарин		Сша					
			Н.контроль	Шапкарин		Сша					
Третий этаж									ООО «САРСТРОЙНИИПРОЕКТ»		
План 3-ого этажа. Вытяжная система вентиляции									Формат А4		

План 3-го этажа
Приточная система вентиляции

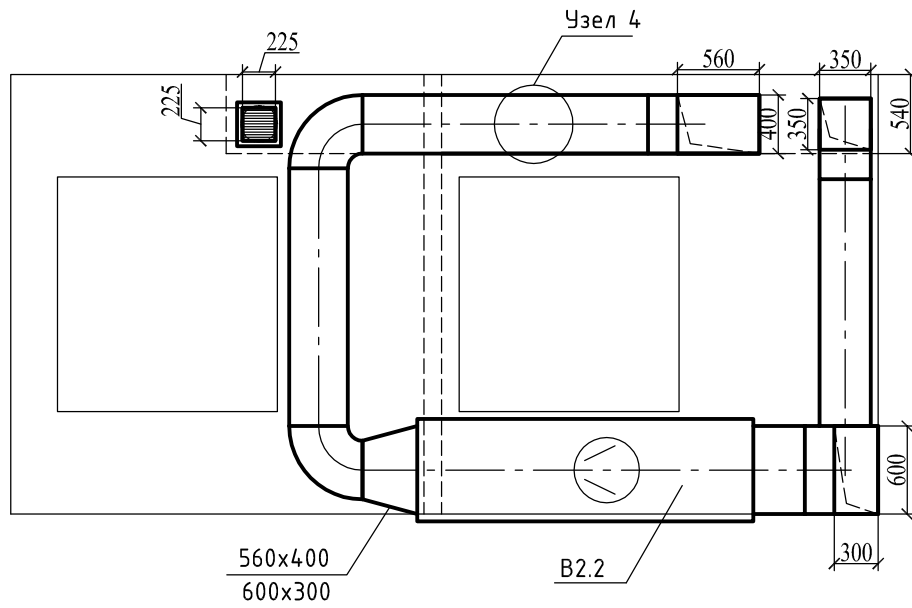


Экспликация помещений 3-го этажа.

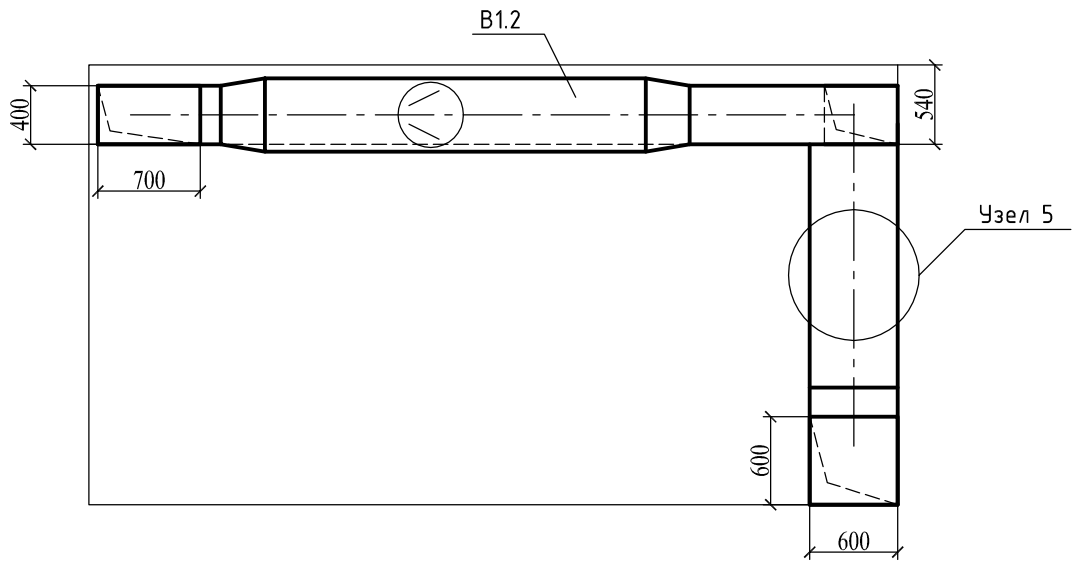
Номер помещения	Наименование	Площадь, м ²
1	Операционная	33,8
2	Лестничная клетка	17,2
60	Малая предоперационная	7,1
61	Большая предоперационная	22,7
62	Малая операционная	14,9
63	Материальная	11,8
64	Стерилизационная	5,7
65	Стерилизационная	8,2

Инв. № подл.	Подп. и дата	Взам. инв. №	№137/Ш-12						Операционные блоки хирургического и гинекологического отделений Филиала ФГБУЗ СМЦ ФМБА России - МСЧ№1				
			Изм.	Кол. уч.	Лист	№ док.	Подп.	Дата	Стадия	Лист	Листов		
			Разраб.	Субботин	<i>Субботин</i>			Третий этаж			Р	6	
			Проверил	Шапкарин	<i>Шапкарин</i>			План 3-ого этажа. Приточная система вентиляции			 ООО «САРСТРОЙНИИПРОЕКТ» Формат А4		
			Н.контроль	Шапкарин	<i>Шапкарин</i>								

Вид В
М 1:50



Вид Г
М 1:50

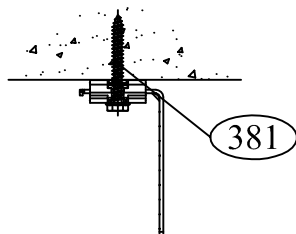


Инв. № подл.	Подп. и дата	Взам. инв. №	№137/Ш-12									
			Операционные блоки хирургического и гинекологического отделений Филиала ФГБУЗ СМЦ ФМБА России - МСЧ№1									
Инв. № подл.	Подп. и дата	Взам. инв. №	Изм.	Кол. уч.	Лист	№ док.	Подп.	Дата	Первый этаж	Стадия	Лист	Листов
			Разраб.	Субботин	С						Р	7
			Проверил	Шапкарин	С				Третий этаж. Вид В. Вид Г	 ООО «САРСТРОЙНИИПРОЕКТ» Формат А4		
			Н.контроль	Шапкарин	С							

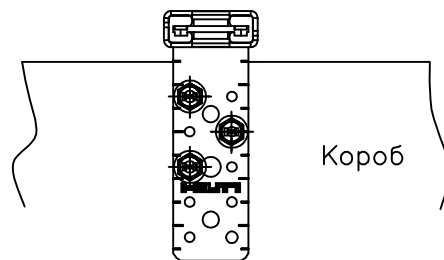
Узел 1. Монтаж к перекрытию горизонтальных венткоробов:



Альтернативное крепление:
HUS-H 7,5 x 60



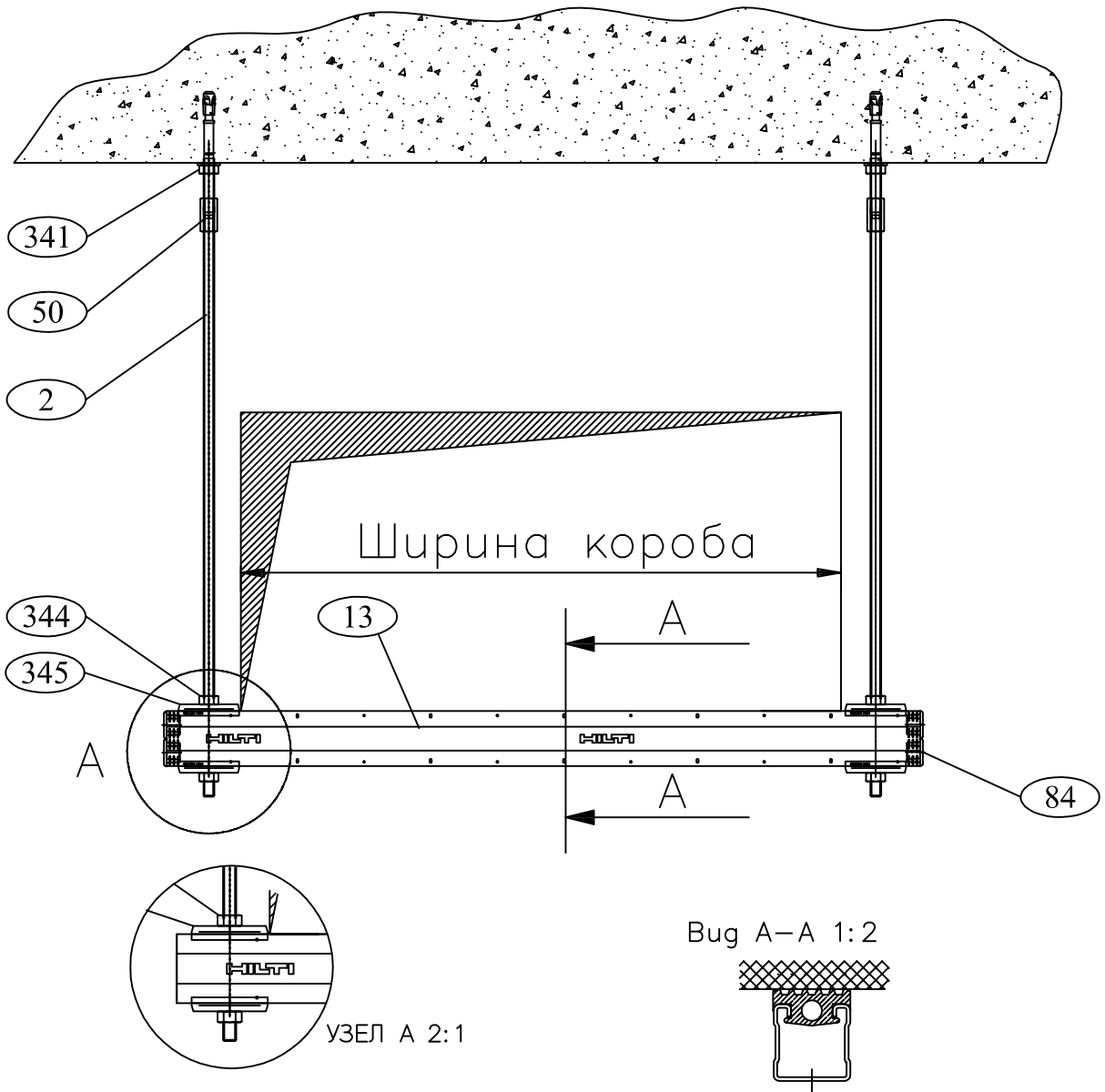
Вид А 1:2



	Шт.	Наименование	
80	2	Болт М8х35	216449
342	6	Шуруп самосверлящий S-MD01Z 4.2x13	244500
378	2	Анкер забивной НКD-S М8х30	242866
379	2	Кронштейн для воздуховодов MAC W 100	334697

Инв. № подл.	Подп. и дата	№137/Ш-12								
		Операционные блоки хирургического и гинекологического отделений Филиала ФГБУЗ СМЦ ФМБА России - МСЧ№1								
Взам. инв. №	Изм.	Кол. уч.	Лист	№ док.	Подп.	Дата	Медицинская санитарная часть №1	Стадия	Лист	Листов
	Разраб.	Субботин			<i>Субботин</i>			Р	8	
	Проверил	Шапкарин			<i>Шапкарин</i>					
	Н.контроль	Шапкарин			<i>Шапкарин</i>		Узел 1	 ООО «САРСТРОЙНИИПРОЕКТ» Формат А4		

Узел 2. Монтаж к перекрытию горизонтальных венткоробов:



Поз.	Шт.	Наименование	Артикул N°
2	1	Шпилька GST M 8x..m (согласно заданию)	339793
13	1	Профиль MQ-41	369591
50	2	Муфта промежуточная шестигранная M8x25	216703
341	2	Анкер-шпилька HST M8x95/30	371582
344	4	Гайка M8	216465
345	4	Шайба MQZ-L9	369678
84	4	Крышка декоративная MQZ - E41	369685

Взам. инв. №

Подп. и дата

Инв. № подл.

Изм.	Кол. уч.	Лист	№ док.	Подп.	Дата
Разраб.		Субботин		<i>Субботин</i>	
Проверил		Шапкарин		<i>Шапкарин</i>	
Н.контроль		Шапкарин		<i>Шапкарин</i>	

№137/Ш-12

Операционные блоки хирургического и гинекологического отделений Филиала ФГБУЗ СМЦ ФМБА России - МСЧ№1

Медицинская санитарная часть №1

Узел 2

Стадия	Лист	Листов
Р	9	

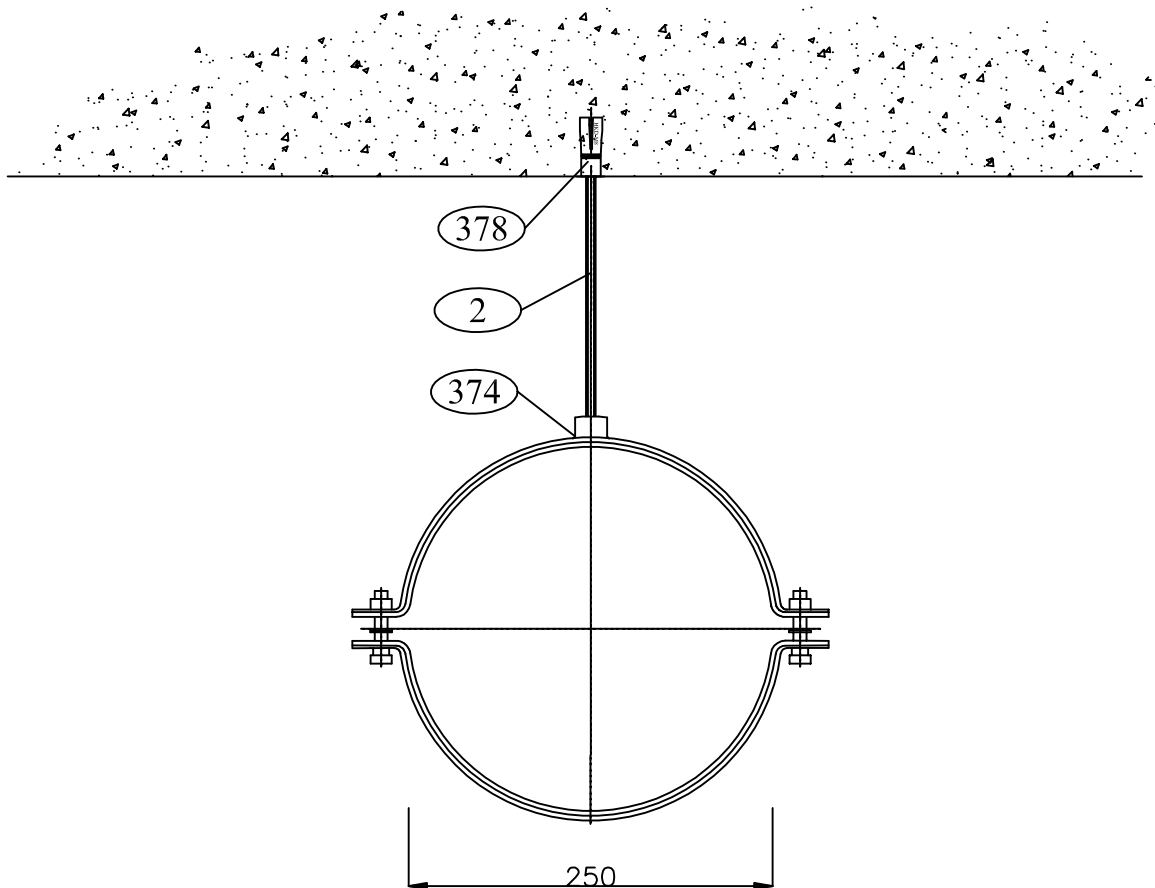


ООО «САРСТРОЙНИИПРОЕКТ»


Формат

A4

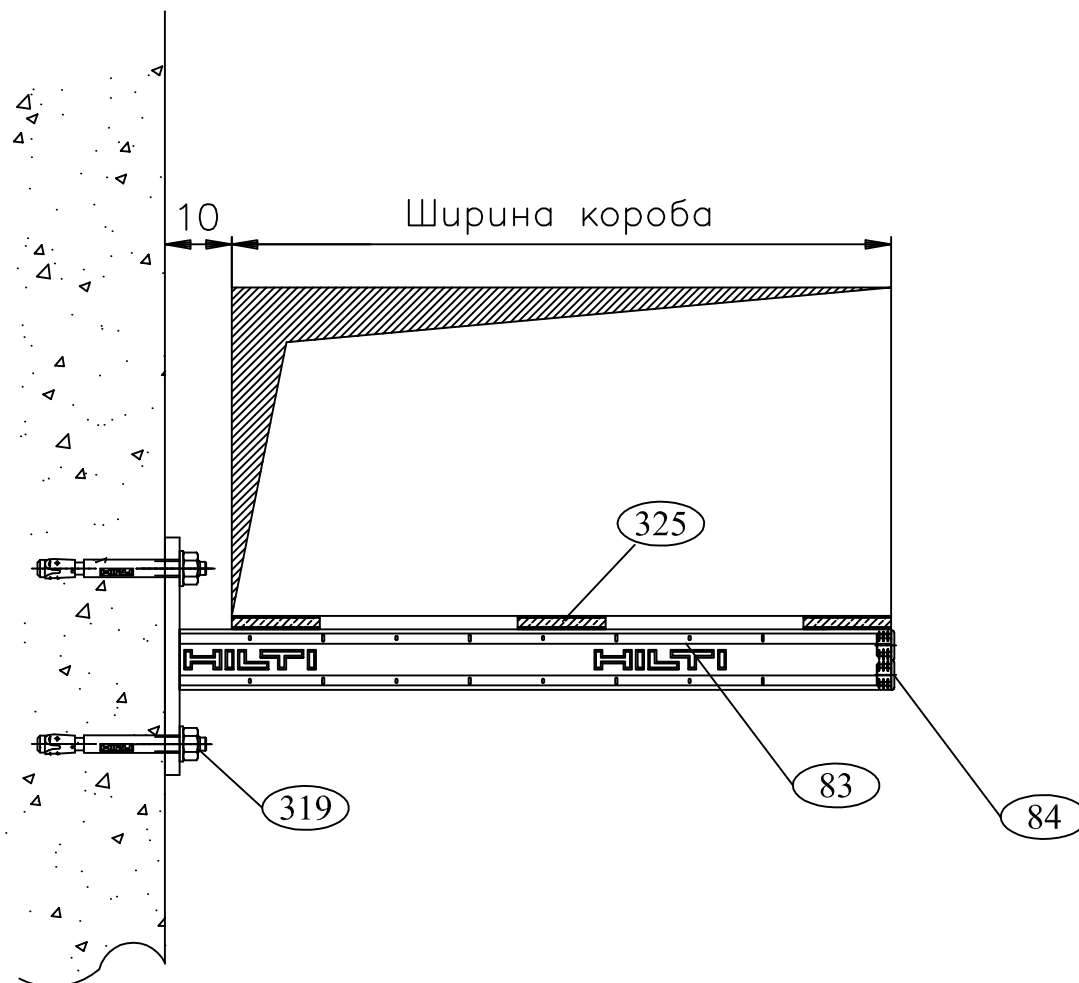
Узел 3. Монтаж к перекрытию горизонтальных воздуховодов:



Поз.	Шт.	Наименование	Артикул N°
2	1	Шпилька GST M 8х..m (согласно заданию)	339793
374	1	Хомут для воздуховодов MAC -PI	
378	1	Анкер забивной НКD-S M8x30	242866

Инв. № подл.	Подп. и дата	Взам. инв. №	№137/Ш-12						Операционные блоки хирургического и гинекологического отделений Филиала ФГБУЗ СМЦ ФМБА России - МСЧ№1		
			Изм.	Кол. уч.	Лист	№ док.	Подп.	Дата	Медицинская санитарная часть №1		
			Разраб.	Субботин	<i>Субботин</i>			Стадия	Лист	Листов	
			Проверил	Шапкарин	<i>Шапкарин</i>			Р	10		
			Н.контроль	Шапкарин	<i>Шапкарин</i>			 ООО «САРСТРОЙНИИПРОЕКТ» Формат А4			
			Узел 3								

Узел 4. Монтаж к стене горизонтальных воздуховодов:

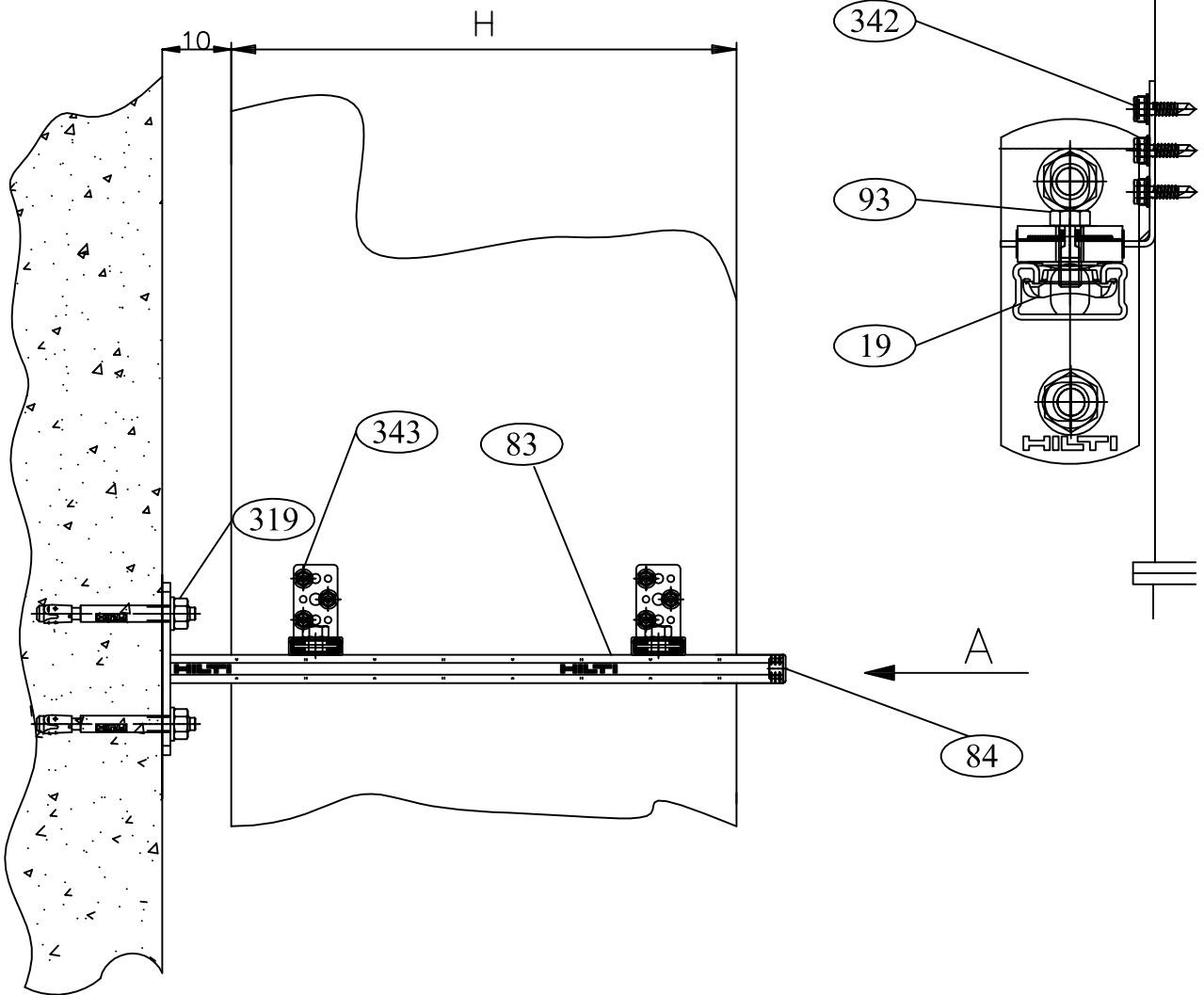


Поз.	Шт.	Наименование	Артикул N°
83	1	Консоль MQK ...	
316	2	Анкер-шпилька HST M12x115/20	371587
325	3	Лента звукоизолирующая DG-L 41/10	41126
84	2	Крышка декоративная MQZ-E21	370598

Инв. № подл.	Подп. и дата	Взам. инв. №	№137/Ш-12						
			Операционные блоки хирургического и гинекологического отделений Филиала ФГБУЗ СМЦ ФМБА России - МСЧ№1						
Изм.	Кол. уч.	Лист	№ док.	Подп.	Дата	Медицинская санитарная часть №1	Стадия	Лист	Листов
Разраб.		Субботин		<i>Суб</i>			Р	11	
Проверил		Шапкарин		<i>Шап</i>		Узел 1	 ООО «САРСТРОЙНИИПРОЕКТ» Формат А4		
Н.контроль		Шапкарин		<i>Шап</i>					

Узел 5. Монтаж к стене вертикальных воздуховодов:

Bug A 1:2



Поз.	Шт.	Наименование	Артикул N°
19	4/6	Гайка монтажная MQM-M8	369698
	2	Консоль MQK ...	
93	4/6	Болт M8x25	216448
319	4	Анкер-шпилька HST M12x115/20	371587
342	12/18	Шуруп самосверлящий S-MD01Z 4.2x13	244500
343	4/6	Кронштейн для воздуховодов MAC W-100	334697
84	1	Крышка декоративная MQZ-E21	370598

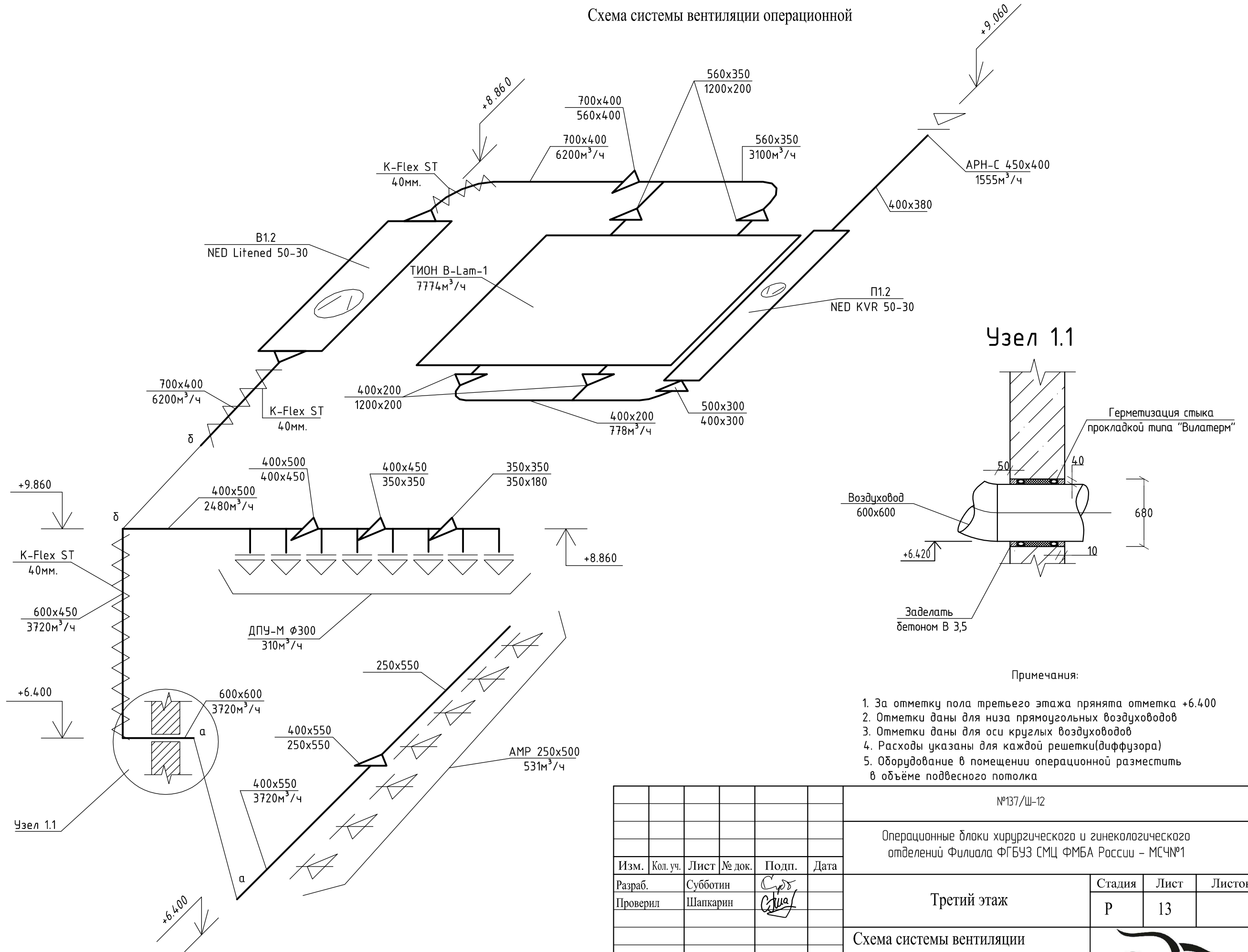
Взам. инв. №

Подп. и дата

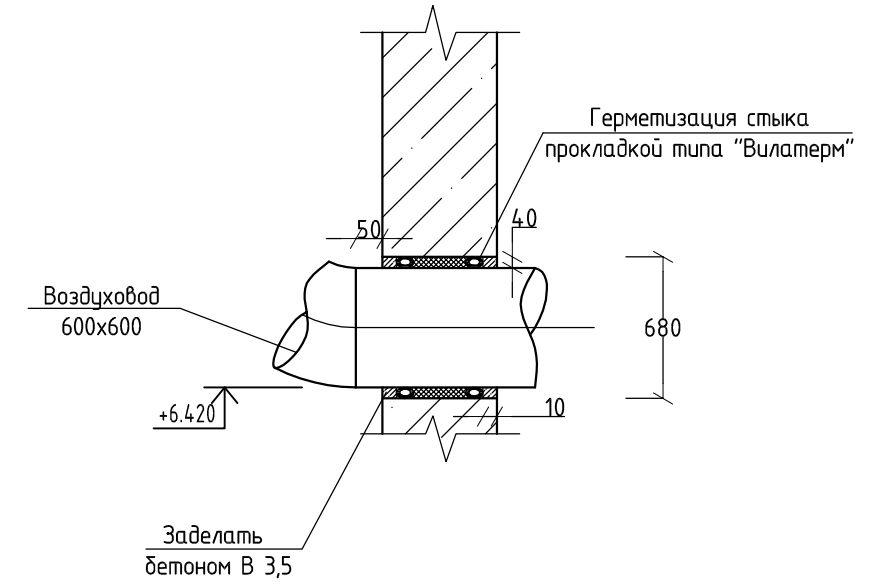
Инв. № подл.

№137/Ш-12					
Операционные блоки хирургического и гинекологического отделений Филиала ФГБУЗ СМЦ ФМБА России - МСЧ№1					
Изм.	Кол. уч.	Лист	№ док.	Подп.	Дата
Разраб.		Субботин		<i>Субботин</i>	
Проверил		Шапкарин		<i>Шапкарин</i>	
Медицинская санитарная часть №1					
Узел 5					
Стадия	Лист	Листов			
Р	12				

Схема системы вентиляции операционной



Узел 1.1



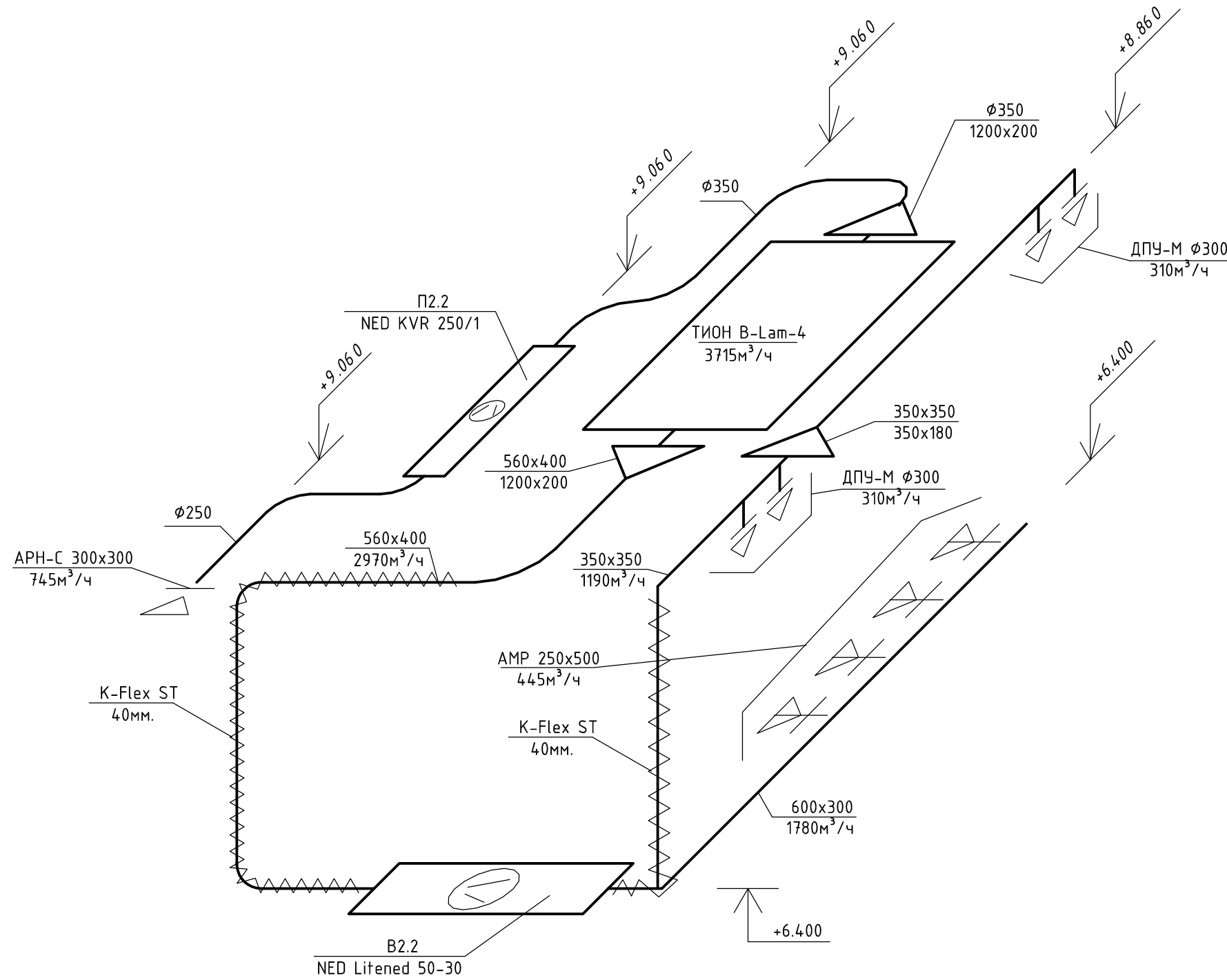
Примечания:

1. За отметку пола третьего этажа принята отметка +6.400
2. Отметки даны для низа прямоугольных воздуховодов
3. Отметки даны для оси круглых воздуховодов
4. Расходы указаны для каждой решетки(диффузора)
5. Оборудование в помещении операционной разместить в объеме подвесного потолка

Инв. № подл.	Подп. и дата	Взам. инв. №

№137/Ш-12					
Операционные блоки хирургического и гинекологического отделений Филиала ФГБУЗ СМЦ ФМБА России – МСЧ№1					
Изм.	Кол. уч.	Лист	№ док.	Подп.	Дата
Разраб.		Субботин		<i>Субботин</i>	
Проверил		Шапкарин		<i>Шапкарин</i>	
Третий этаж					
Схема системы вентиляции операционной				Стадия	Лист
				Р	13
Н.контроль				Шапкарин	<i>Шапкарин</i>
ООО «САРСТРОЙНИИПРОЕКТ»					

Схема системы вентиляции малой операционной



Примечания:

1. За отметку пола третьего этажа принята отметка +6.400
2. Отметки даны для низа прямоугольных воздуховодов
3. Отметки даны для оси круглых воздуховодов
4. Расходы указаны для каждой решетки(диффузора)
5. Оборудование в помещении операционной разместить в объеме подвесного потолка

Инв. № подл.	Подп. и дата	Взам. инв. №


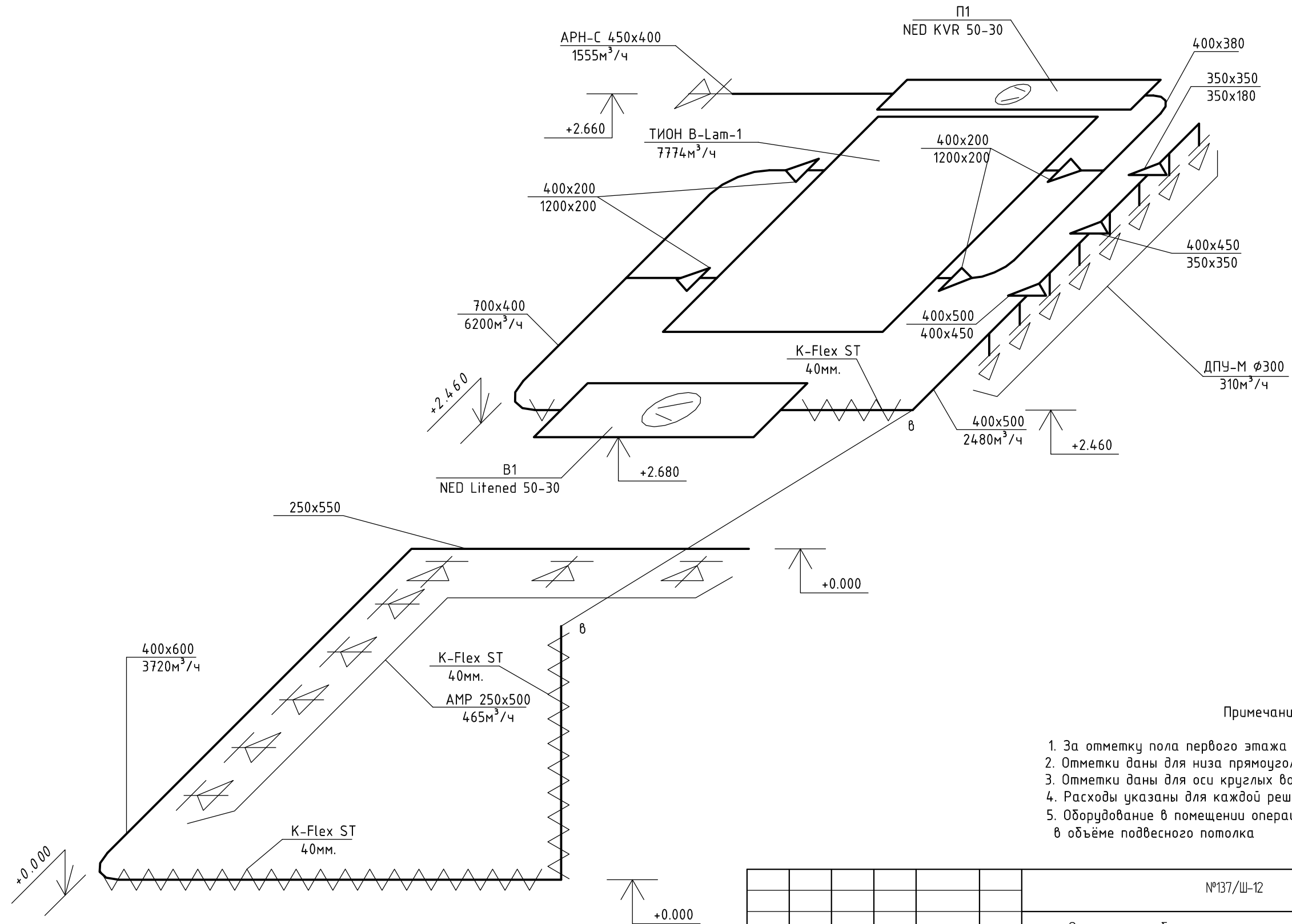
№137/Ш-12					
Операционные блоки хирургического и гинекологического отделений Филиала ФГБУЗ СМЦ ФМБА России - МСЧ№1					
Изм.	Кол. уч.	Лист	№ док.	Подп.	Дата
Разраб.		Субботин		<i>Субботин</i>	
Проверил		Шапкарин		<i>Шапкарин</i>	
Третий этаж					
Схема системы вентиляции малой операционной					
Стадия			Лист		
Р			14		
 ООО «САРСТРОЙНИИПРОЕКТ»					

Схема системы вентиляции операционной



Примечания:

1. За отметку пола первого этажа принята отметка 0.000
2. Отметки даны для низа прямоугольных воздуховодов
3. Отметки даны для оси круглых воздуховодов
4. Расходы указаны для каждой решетки(диффузора)
5. Оборудование в помещении операционной разместить в объеме подвесного потолка

Инв. № подл. Подл. и дата. Взам. инв. №


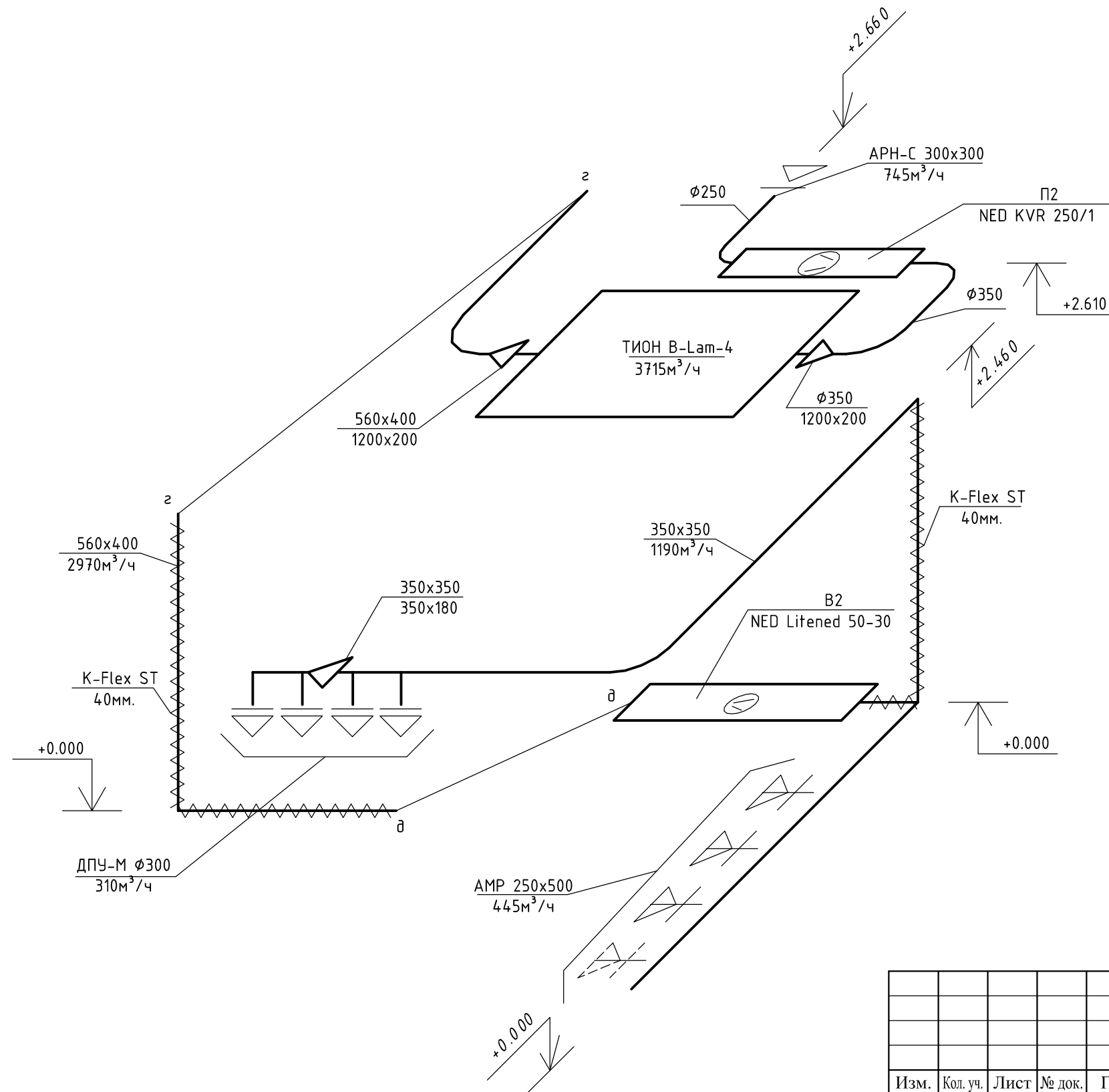
						№137/Ш-12			
						Операционные блоки хирургического и гинекологического отделений Филиала ФГБУЗ СМЦ ФМБА России - МСЧ№1			
Изм.	Кол. уч.	Лист	№ док.	Подп.	Дата	Первый этаж	Стадия	Лист	Листов
Разраб.				<i>Субботин</i>			Р	15	
Проверил				<i>Шапкарин</i>		Схема системы вентиляции операционной	 ООО «САРСТРОЙНИИПРОЕКТ»		
Н.контроль				<i>Шапкарин</i>					

Схема системы вентиляции операционной



Примечания:

1. За отметку пола первого этажа принята отметка 0.000
2. Отметки даны для низа прямоугольных воздуховодов
3. Отметки даны для оси круглых воздуховодов
4. Расходы указаны для каждой решетки(диффузора)
5. Оборудование в помещении операционной разместить в объеме подвешного потолка

Инв. № подл. Подп. и дата. Взам. инв. №

Изм.	Кол. уч.	Лист	№ док.	Подп.	Дата
Разраб.		Субботин		<i>Субботин</i>	
Проверил		Шапкарин		<i>Шапкарин</i>	
Н.контроль		Шапкарин		<i>Шапкарин</i>	

№137/Ш-12

Операционные блоки хирургического и гинекологического отделений Филиала ФГБУЗ СМЦ ФМБА России - МСЧ№1

Первый этаж

Стадия	Лист	Листов
Р	16	

Схема системы вентиляции операционной



ООО «САРСТРОЙНИИПРОЕКТ»

Копировал:

Формат А3

Поз.	Наименование и техническая характеристика	Тип, марка, обозначение документа, опросного листа	Код оборудования изделия, материала	Завод изготовитель	Един. измер.	Количество	Масса единицы, кг.	Примечание.
	<u>Первый этаж</u>							
	<u>Система вентиляции большой операционной</u>							
	<u>Система П1</u>							
	Вентилятор NED VR 50-30/25-4D; мощность двигателя 0,938кВт; частота вращения 1460 об/мин	VR 50-30		"NED"	шт.	1		Предложение №ND12-045674
	Шумоглушитель пластинчатый NK 50-30	NK 50-30		"NED"	шт.	1		
	Фильтр кассетный FRC 50-30 с вставкой DFC 50-30	FRC 50-30 , DFC 50-30		"NED"	шт.	1		
	Воздуонагреватель электрический Nu=22,3 кВт EA 50-30/22,5	EA 50-30/22,5		"NED"	шт.	1		
	Вставка гибкая FH 50-30	FH 50-30		"NED"	шт.	2		
	Заслонка CHR 50-30 с приводом GDB 331.1E/KF	CHR 50-30, GDB 331.1E/KF		"NED"	шт.	1		
	Установка комплексной очистки воздуха, ламинарный потолок "ТИОН-3884-В-Лам-1", Н14, электрическая мощность 270Вт	ИОН-3884-В-Лам-1		ТИОН	шт.	1		Предложение №2187
	<u>Система В1</u>							
	Вентилятор LITENED 60-35 G1.35-2,2x30(R); мощность двигателя 2,2кВт; частота вращения 2860 об/мин	LITENED 60-35		"NED"	шт.	1		Предложение №ND12-045674
	Шумоглушитель пластинчатый NKD LITENED 60-35	NKD LITENED 60-35		"NED"	шт.	1		
	Воздухозаборная решетка LITENED 60-35	LITENED 60-35		"NED"	шт.	1		
	Крыша LITENED 60-35 L=700мм			"NED"	шт.	2		
	Крыша LITENED 60-35 L=800мм			"NED"	шт.	1		
	Вставка гибкая FH 60-35	FH 60-35		"NED"	шт.	2		
	Заслонка CHR 60-35 с приводом GDB 331.1E/KF	CHR 60-35, GDB 331.1E/KF		"NED"	шт.	1		
	Пустая секция под заслонку LITENED 60-35 PSK	LITENED 60-35 PSK		"NED"	шт.	1		
	<u>КИПиА для П1 и В1</u>							
	Блок управления ACET 22-1R3	ACET 22-1R3		"NED"	шт.	1		Для П1 и В1
	Датчик перепада давления 500 Pa DPD-5 с контактором	DPD-5		"NED"	шт.	1		для П1
	Датчик температуры канальный STK-2M NTC 12kOm	STK-2M		"NED"	шт.	1		для П1

Взам. инв. №

Подп. и дата

Инв. №подл

Изм.	Колич.	Лист	№док	Подпись	Дата
Разработал		Субботин		<i>Субботин</i>	
Проверил		Шапкарин		<i>Шапкарин</i>	
Н.контроль		Шапкарин		<i>Шапкарин</i>	

№137/Ш-12

Операционные блоки хирургического и гинекологического отделений Филиала ФГБУЗ СМЦ ФМБА России - МСЧ№1

Медицинская санитарная часть №1

Стадия	Лист	Листов
Р	1	10

Спецификация оборудования, изделий и материалов

ООО «САРСТРОЙНИИПРОЕКТ»
Формат А3

* Автоматику для систем П1 и В1 сблочировать в общий щит управления

Поз.	Наименование и техническая характеристика	Тип, марка, обозначение документа, опросного листа	Код оборудования изделия, материала	Завод изготовитель	Един. измер.	Количество	Масса единицы, кг.	Примечание.
	Переход $\phi 350/\phi 250$				шт./м ²	1/0,32		
	$\phi 350/1200 \times 200$				шт./м ²	1/1,9		
	Отвод $\phi 350$				шт./м ²	2/1,85		
	$\phi 250$				шт./м ²	1/0,56		
	<i>Изделия и материалы для системы В2.2 (вытяжка совмещенная с рециркуляцией)</i>							
	Решетка вентиляционная регулируемая АМР 250x500			Арктос	шт.	4		
	Диффузор универсальный ДПУ $\phi 300$			Арктос	шт.	4		
	Воздуховод из стали класс «Н» 560x400 s=0.55	ГОСТ 14918-80			м.п./м ²	6,2/11,9		
	300x550 s=0.55				м.п./м ²	4/6,8		
	350x350 s=0.55				м.п./м ²	7/9,8		
	350x180 s=0.55				м.п./м ²	1/1,1		
	Отвод 560x400				шт./м ²	2/3,7		
	350x350				шт./м ²	2/2,1		
	Переход 560x400/1200x200				шт./м ²	1/1,4		
	Изоляция для воздуховодов вне здания системы В1 в рулонах K-Flex ST 40мм.	K-Flex ST			м ²	16		
	Переточная решетка АП 300x100			Арктос	шт.	1		

Инв. №подл
Подп. и дата
Взам. инв. №

Изм.	Кол.уч.	Лист	N док	Подпись	Дата
------	---------	------	-------	---------	------

№137/Ш-12

Лист

10

Формат А3

Поз.	Наименование и техническая характеристика	Тип, марка, обозначение документа, опросного листа	Код оборудования изделия, материала	Завод изготовитель	Един. измер.	Количество	Масса единицы, кг.	Примечание.
	Частотный преобразователь FC-051P2K2(2,2кВт 9,6А 220В) с комплектом NEMA1-МЗ и панелью управления LCP	FC-051P2K2		"NED"	шт.	1		для В1
	<u>Изделия и материалы для системы П1</u>							
	Решетка наружная АРН-С 450x400			Арктос	шт.	1		
	Воздуховод из стали класс «Н» 400x380 s=0.55	ГОСТ 14918-80			м.п./м ²	1,3/2,0		
	400x300 s=0.55				м.п./м ²	1/1,4		
	400x200 s=0.55				м.п./м ²	1/1,2		
	Переход 400x300/500x300				шт./м ²	2/1,1		
	400x200/1200x200				шт./м ²	2/2,15		
	Тройник переходной 400x380/400x200/400x200				шт./м ²	1/1,2		
	Отвод 400x380				шт./м ²	1/0,92		
	400x200				шт./м ²	1/0,55		
	<u>Изделия и материалы для системы В1(вытяжка совмещенная с рециркуляцией)</u>							
	Решетка вентиляционная регулируемая АМР 250x500			Арктос	шт.	8		
	Диффузор универсальный ДПУ ϕ 300			Арктос	шт.	8		
	Воздуховод из стали класс «Н» 250x550 s=0.55	ГОСТ 14918-80			м.п./м ²	3,7/5,9		
	450x550 s=0.55				м.п./м ²	12,8/25,6		
	400x200 s=0.55				м.п./м ²	1/1,2		
	700x400 s=0.55				м.п./м ²	1,2/2,64		
	500x400 s=0.55				м.п./м ²	1,7/3,0		
	450x400 s=0.55				м.п./м ²	1/1,7		
	350x350 s=0.55				м.п./м ²	1/1,4		
	350x180 s=0.55				м.п./м ²	1/1,1		
	560x350 s=0.55				м.п./м ²	1/1,8		

Инв. №подл

Подп. и дата

Взам. инв. №

Изм.	Кол.уч.	Лист	N док	Подпись	Дата

№137/Ш-12

Лист

2

Формат А3

Поз.	Наименование и техническая характеристика	Тип, марка, обозначение документа, опросного листа	Код оборудования изделия, материала	Завод изготовитель	Един. измер.	Количество	Масса единицы, кг.	Примечание.
	Отвод 450x550				шт./м ²	1/2,2		
	400x700				шт./м ²	1/3,9		
	Переход 800x550/700x400				шт./м ²	2/2,8		
	560x350/1200x200				шт./м ²	2/3,95		
	Тройник переходной 700x400/560x350/560x350				шт./м ²	1/3,2		
	Изоляция для воздуховодов вне здания системы В1 в рулонах K-Flex ST 40мм.	K-Flex ST			м ²	19		
	Переточная решетка АП 300x100			Арктос	шт.	2		
	<u>Система вентиляции малой операционной</u>							
	<u>Система П2</u>							
	Вентилятор NED KVR 250/1; мощность двигателя 0,23кВт; частота вращения 2500 об/мин	NED KVR 250/1		"NED"	шт.	1		Предложение №ND12-045674
	Шумоглушитель пластинчатый KNK 250/6	KNK 250/6		"NED"	шт.	1		
	Фильтр кассетный KFC 250 G3 с вставкой KVC 250	KFC 250G3 с KVC250		"NED"	шт.	1		
	Заслонка KCH 250 с приводом GSD 321.1 A	KCH 250 с GSD 321.1 A		"NED"	шт.	1		
	Воздухонагреватель электрический Nu=10,7 кВт KEA 250/12	KEA 250/12		"NED"	шт.	1		
	Кронштейн крепления вентилятора KKV250	KKV250		"NED"	шт.	1		
	Подставка под привод PP	PP		"NED"	шт.	1		
	Хомут соединительный НТК 250	НТК 250		"NED"	шт.	1		
	Установка комплексной очистки воздуха, ламинарный потолок "ТИОН-3884-В-Лам-4", Н14, электрическая мощность 135Вт	ТИОН-3884-В-Лам-4		ТИОН	шт.	1		

Взам. инв. №

Подп. и дата

Инв. №подл

Изм.	Кол.уч.	Лист	N док	Подпись	Дата

№137/Ш-12

Лист

3

Формат А3

Поз.	Наименование и техническая характеристика	Тип, марка, обозначение документа, опросного листа	Код оборудования изделия, материала	Завод изготовитель	Един. измер.	Количество	Масса единицы, кг.	Примечание.
	<u>Система В2</u>							
	Вентилятор LITENED 50-30 G1.28-1,1x30(R); мощность двигателя 1,1кВт; частота вращения 2800 об/мин	LITENED 50-30		"NED"	шт.	1		Предложение №ND12-045674
	Шумоглушитель пластинчатый NKD LITENED 50-30	NKD LITENED 50-30		"NED"	шт.	1		
	Воздухозаборная решетка LITENED 50-30	LITENED 50-30		"NED"	шт.	1		
	Крыша LITENED 50-30 L=700мм			"NED"	шт.	2		
	Крыша LITENED 50-30 L=800мм			"NED"	шт.	1		
	Вставка гибкая FH 50-30	FH 50-30		"NED"	шт.	2		
	Заслонка CHR 50-30 с приводом GDB 331.1E/KF	CHR 50-30, GDB 331.1E/KF		"NED"	шт.	1		
	Пустая секция под заслонку LITENED 50-30 PSK	LITENED 50-30 PSK		"NED"	шт.	1		
	<u>КИПиА для П2 и В2</u>							
	Блок управления ACET 15-1R1	ACET 15-1R1		"NED"	шт.	1		Для П2 и В2
	Датчик перепада давления 20-200 Па DPD-2 с контактором	DPD-5		"NED"	шт.	1		для П2
	Датчик температуры канальный STK-2M NTC 12k0m	STK-2M		"NED"	шт.	1		для П2
	Регулятор скорости SI-RS11	SI-RS11		"NED"	шт.	1		для П2
	Частотный преобразователь FC-051P1K5(1,5кВт 6,8А 220В) с комплектом NEMA1-M2 и панелью управления LCP	FC-051P1K5		"NED"	шт.	1		для В2
	<u>Изделия и материалы для системы П2</u>							
	Решетка наружная АРН-С 300x300			Арктос	шт.	1		
	Воздуховод из стали класс «Н» $\phi 250$ s=0.55	ГОСТ 14918-80			м.п./м ²	1/0,63		
	$\phi 350$ s=0.55				м.п./м ²	0,7/0,8		

Взам.инв.№

Подп. и дата

Инв.№подл

* Автоматику для систем П2 и В2 сблокировать в общий щит управления

Изм.	Кол.уч.	Лист	№ док	Подпись	Дата

№137/Ш-12

Лист

4

Формат А3

Поз.	Наименование и техническая характеристика	Тип, марка, обозначение документа, опросного листа	Код оборудования изделия, материала	Завод изготовитель	Един. измер.	Количество	Масса единицы, кг.	Примечание.
	Переход $\phi 350/\phi 250$				шт./м ²	1/0,32		
	$\phi 350/1200 \times 200$				шт./м ²	1/1,9		
	Отвод $\phi 350$				шт./м ²	2/1,85		
	$\phi 250$				шт./м ²	1/0,56		
	<u>Изделия и материалы для системы В2(вытяжка совмещенная с рециркуляцией)</u>							
	Решетка вентиляционная регулируемая АМР 250x500			Арктос	шт.	4		
	Диффузор универсальный ДПУ $\phi 300$			Арктос	шт.	4		
	Воздуховод из стали класс «Н» 560x400 s=0.55	ГОСТ 14918-80			м.п./м ²	6,2/11,9		
	300x550 s=0.55				м.п./м ²	4/6,8		
	350x350 s=0.55				м.п./м ²	7/9,8		
	350x180 s=0.55				м.п./м ²	1/1,1		
	Отвод 560x400				шт./м ²	2/3,7		
	350x350				шт./м ²	2/2,1		
	Переход 560x400/1200x200				шт./м ²	1/1,4		
	Изоляция для воздуховодов вне здания системы В1 в рулонах K-Flex ST 40мм.	K-Flex ST			м ²	16		
	Переточная решетка АП 300x100			Арктос	шт.	1		

Инв.№подл	Подп. и дата	Взам.инв.№

Изм.	Кол.уч.	Лист	N док	Подпись	Дата

№137/Ш-12

Лист

5

Формат А3

Поз.	Наименование и техническая характеристика	Тип, марка, обозначение документа, опросного листа	Код оборудования изделия, материала	Завод изготовитель	Един. измер.	Количество	Масса единицы, кг.	Примечание.
	<u>Третий этаж</u>							
	<u>Система вентиляции большой операционной</u>							
	<u>Система П1.2</u>							
	Вентилятор NED VR 50-30/25-4D; мощность двигателя 0,938кВт; частота вращения 1460 об/мин	VR 50-30		"NED"	шт.	1		Предложение №ND12-045674
	Шумоглушитель пластинчатый NK 50-30	NK 50-30		"NED"	шт.	1		
	Фильтр кассетный FRC 50-30 с вставкой DFC 50-30	FRC 50-30 , DFC 50-30		"NED"	шт.	1		
	Воздуонагреватель электрический Nu=22,3 кВт EA 50-30/22,5	EA 50-30/22,5		"NED"	шт.	1		
	Вставка гибкая FH 50-30	FH 50-30		"NED"	шт.	2		
	Заслонка CHR 50-30 с приводом GDB 331.1E/KF	CHR 50-30, GDB 331.1E/KF		"NED"	шт.	1		
	Установка комплексной очистки воздуха, ламинарный потолок "ТИОН-3884-B-Lam-1", H14, электрическая мощность 270Вт	ИОН-3884-B-Lam-1		ТИОН	шт.	1		Предложение №2187
	<u>Система В1.2</u>							
	Вентилятор LITENED 60-35 G1.35-2,2x30(R); мощность двигателя 2,2кВт; частота вращения 2860 об/мин	LITENED 60-35		"NED"	шт.	1		Предложение №ND12-045674
	Шумоглушитель пластинчатый NKD LITENED 60-35	NKD LITENED 60-35		"NED"	шт.	1		
	Воздухозаборная решетка LITENED 60-35	LITENED 60-35		"NED"	шт.	1		
	Крыша LITENED 60-35 L=700мм			"NED"	шт.	2		
	Крыша LITENED 60-35 L=800мм			"NED"	шт.	1		
	Вставка гибкая FH 60-35	FH 60-35		"NED"	шт.	2		
	Заслонка CHR 60-35 с приводом GDB 331.1E/KF	CHR 60-35, GDB 331.1E/KF		"NED"	шт.	1		
	Пустая секция под заслонку LITENED 60-35 PSK	LITENED 60-35 PSK		"NED"	шт.	1		
	<u>КИПиА для П1.2 и В1.2</u>							
	Блок управления ACET 22-1R3	ACET 22-1R3		"NED"	шт.	1		Для П1.2 и В1.2
	Датчик перепада давления 500 Pa DPD-5 с контактором	DPD-5		"NED"	шт.	1		для П1.2
	Датчик температуры канальный STK-2M NTC 12kOm	STK-2M		"NED"	шт.	1		для П1.2

Взам.инв.№

Подп. и дата

Инв.№подл

* Автоматику для систем П1.2 и В1.2 сблочировать в общий щит управления

Изм.	Кол.уч.	Лист	N док	Подпись	Дата

№137/Ш-12

Лист

6

Формат А3

Поз.	Наименование и техническая характеристика	Тип, марка, обозначение документа, опросного листа	Код оборудования изделия, материала	Завод изготовитель	Един. измер.	Количество	Масса единицы, кг.	Примечание.
	Частотный преобразователь FC-051P2K2(2,2кВт 9,6А 220В) с комплектом NEMA1-МЗ и панелью управления LCP	FC-051P2K2		"NED"	шт.	1		для В1.2
<u>Изделия и материалы для системы П1.2</u>								
	Решетка наружная АРН-С 450x400			Арктос	шт.	1		
	Воздуховод из стали класс «Н» 400x380 s=0.55	ГОСТ 14918-80			м.п./м ²	1,3/2,0		
	400x300 s=0.55				м.п./м ²	1/1,4		
	400x200 s=0.55				м.п./м ²	1/1,2		
	Переход 400x300/500x300				шт./м ²	2/1,1		
	400x200/1200x200				шт./м ²	2/2,15		
	Тройник переходной 400x380/400x200/400x200				шт./м ²	1/1,2		
	Отвод 400x380				шт./м ²	1/0,92		
	400x200				шт./м ²	1/0,55		
<u>Изделия и материалы для системы В1.2 (вытяжка совмещенная с рециркуляцией)</u>								
	Решетка вентиляционная регулируемая АМР 250x500			Арктос	шт.	8		
	Диффузор универсальный ДПУ ø300			Арктос	шт.	8		
	Воздуховод из стали класс «Н» 250x550 s=0.55	ГОСТ 14918-80			м.п./м ²	3,7/5,9		
	450x550 s=0.55				м.п./м ²	12,8/25,6		
	400x200 s=0.55				м.п./м ²	1/1,2		
	700x400 s=0.55				м.п./м ²	1,2/2,64		
	500x400 s=0.55				м.п./м ²	1,7/3,0		
	450x400 s=0.55				м.п./м ²	1/1,7		
	350x350 s=0.55				м.п./м ²	1/1,4		
	350x180 s=0.55				м.п./м ²	1/1,1		
	560x350 s=0.55				м.п./м ²	1/1,8		

Инв. №подл

Подп. и дата

Взам. инв. №

Изм.	Кол.уч.	Лист	N док	Подпись	Дата

№137/Ш-12

Лист

7

Формат А3

Поз.	Наименование и техническая характеристика	Тип, марка, обозначение документа, опросного листа	Код оборудования изделия, материала	Завод изготовитель	Един. измер.	Количество	Масса единицы, кг.	Примечание.
	Отвод 450x550				шт./м ²	1/2,2		
	400x700				шт./м ²	1/3,9		
	Переход 800x550/700x400				шт./м ²	2/2,8		
	560x350/1200x200				шт./м ²	2/3,95		
	Тройник переходной 700x400/560x350/560x350				шт./м ²	1/3,2		
	Изоляция для воздуховодов вне здания системы В1 в рулонах K-Flex ST 40мм.	K-Flex ST			м ²	19		
	Переточная решетка АП 300x100			Арктос	шт.	2		
	<u>Система вентиляции малой операционной</u>							
	<u>Система П2.2</u>							
	Вентилятор NED KVR 250/1; мощность двигателя 0,23кВт; частота вращения 2500 об/мин	NED KVR 250/1		"NED"	шт.	1		Предложение №ND12-045674
	Шумоглушитель пластинчатый KNK 250/6	KNK 250/6		"NED"	шт.	1		
	Фильтр кассетный KFC 250 G3 с вставкой KVC 250	KFC 250G3 с KVC250		"NED"	шт.	1		
	Заслонка KCH 250 с приводом GSD 321.1 A	KCH 250 с GSD 321.1 A		"NED"	шт.	1		
	Воздухонагреватель электрический Nu=10,7 кВт KEA 250/12	KEA 250/12		"NED"	шт.	1		
	Кронштейн крепления вентилятора KKV250	KKV250		"NED"	шт.	1		
	Подставка под привод PP	PP		"NED"	шт.	1		
	Хомут соединительный НТК 250	НТК 250		"NED"	шт.	1		
	Установка комплексной очистки воздуха, ламинарный потолок "ТИОН-3884-B-Lam-4", Н14, электрическая мощность 135Вт	ТИОН-3884-B-Lam-4		ТИОН	шт.	1		

Взам. инв. №

Подп. и дата

Инв. №подл

Изм.	Кол.уч.	Лист	№ док	Подпись	Дата

№137/Ш-12

Лист

8

Формат А3

Поз.	Наименование и техническая характеристика	Тип, марка, обозначение документа, опросного листа	Код оборудования изделия, материала	Завод изготовитель	Един. измер.	Количество	Масса единицы, кг.	Примечание.
	<u>Система В2.2</u>							
	Вентилятор LITENED 50-30 G1.28-1,1x30(R); мощность двигателя 1,1кВт; частота вращения 2800 об/мин	LITENED 50-30		"NED"	шт.	1		Предложение №ND12-045674
	Шумоглушитель пластинчатый NKD LITENED 50-30	NKD LITENED 50-30		"NED"	шт.	1		
	Воздухозаборная решетка LITENED 50-30	LITENED 50-30		"NED"	шт.	1		
	Крыша LITENED 50-30 L=700мм			"NED"	шт.	2		
	Крыша LITENED 50-30 L=800мм			"NED"	шт.	1		
	Вставка гибкая FH 50-30	FH 50-30		"NED"	шт.	2		
	Заслонка CHR 50-30 с приводом GDB 331.1E/KF	CHR 50-30, GDB 331.1E/KF		"NED"	шт.	1		
	Пустая секция под заслонку LITENED 50-30 PSK	LITENED 50-30 PSK		"NED"	шт.	1		
	<u>КИПуА для П2.2 и В2.2</u>							
	Блок управления ACET 15-1R1	ACET 15-1R1		"NED"	шт.	1		Для П2.2 и В2.2
	Датчик перепада давления 20-200 Па DPD-2 с контактором	DPD-5		"NED"	шт.	1		для П2.2
	Датчик температуры канальный STK-2M NTC 12k0m	STK-2M		"NED"	шт.	1		для П2.2
	Регулятор скорости SI-RS11	SI-RS11		"NED"	шт.	1		для П2.2
	Частотный преобразователь FC-051P1K5(1,5кВт 6,8А 220В) с комплектом NEMA1-M2 и панелью управления LCP	FC-051P1K5		"NED"	шт.	1		для В2.2
	<u>Изделия и материалы для системы П2.2</u>							
	Решетка наружная APH-C 300x300			Арктос	шт.	1		
	Воздуховод из стали класс «Н» $\phi 250$ s=0.55	ГОСТ 14918-80			м.п./м ²	2/1,25		
	$\phi 350$ s=0.55				м.п./м ²	0,7/0,8		

Инв. №подл. Подп. и дата. Взам. инв. №

* Автоматику для систем П2.2 и В2.2 сблочировать в общий щит управления

Изм.	Кол.уч.	Лист	N док	Подпись	Дата
------	---------	------	-------	---------	------

№137/Ш-12

Лист

9

Формат А3