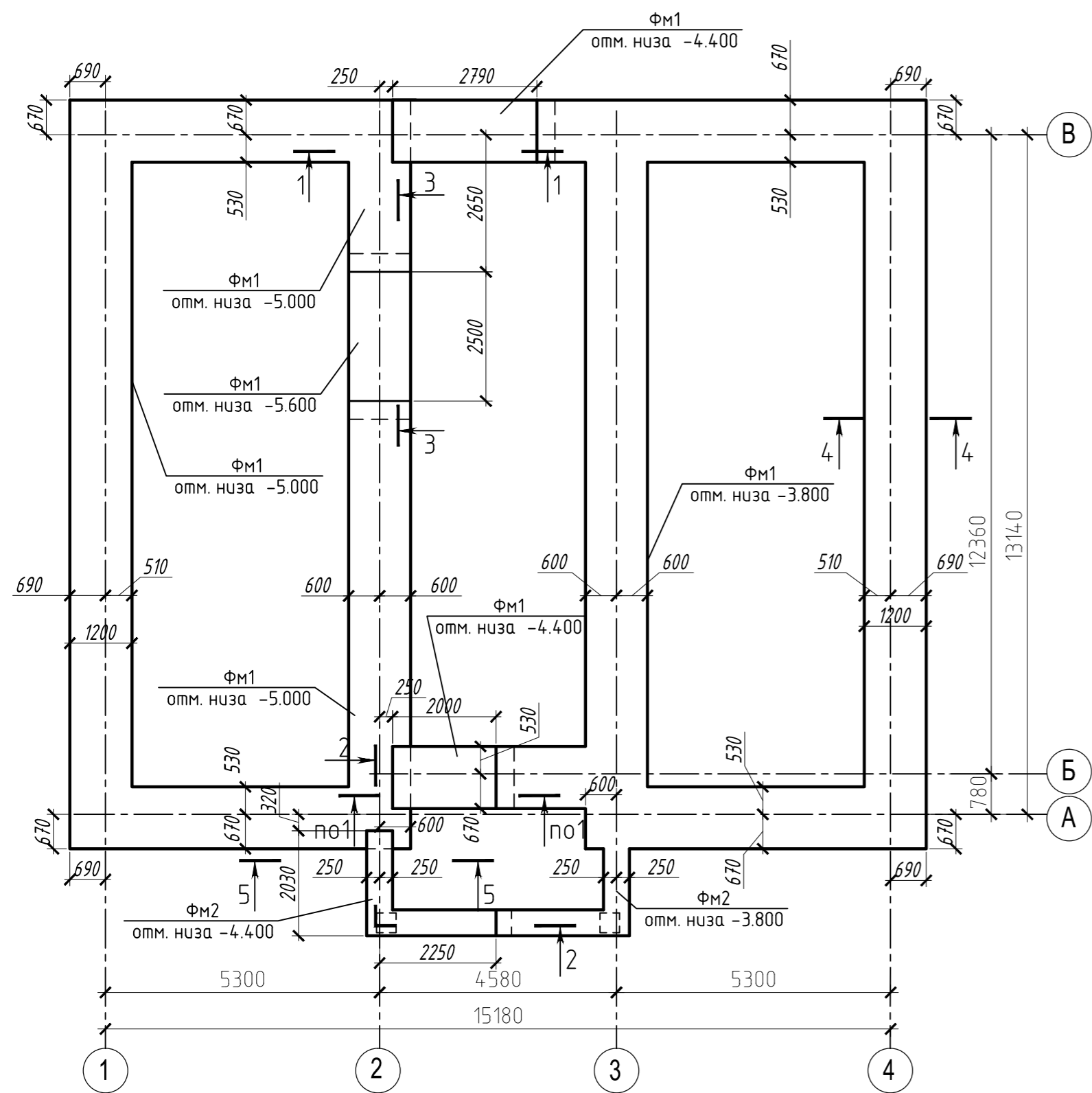
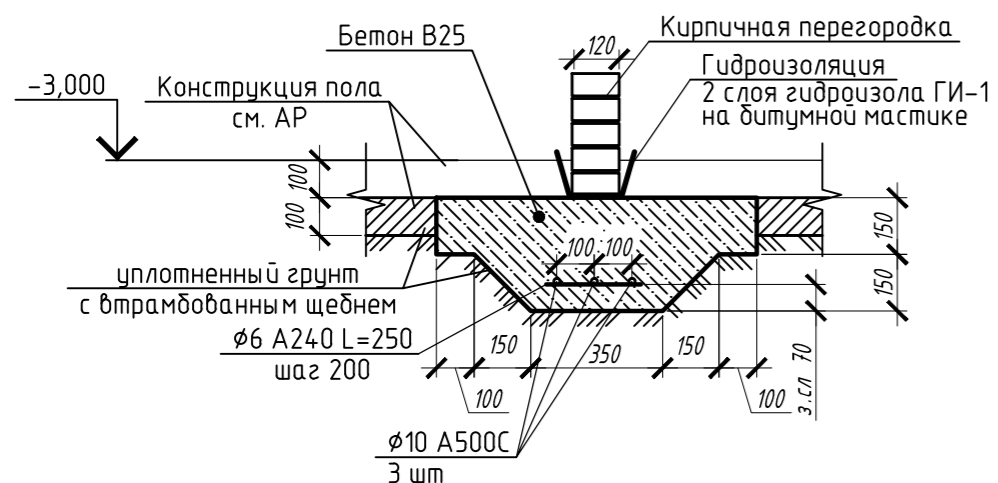


План фундаментов монолитных (в уровне подошвы)



Деталь устройства фундамента под перегородку. схему перегородок см. АР

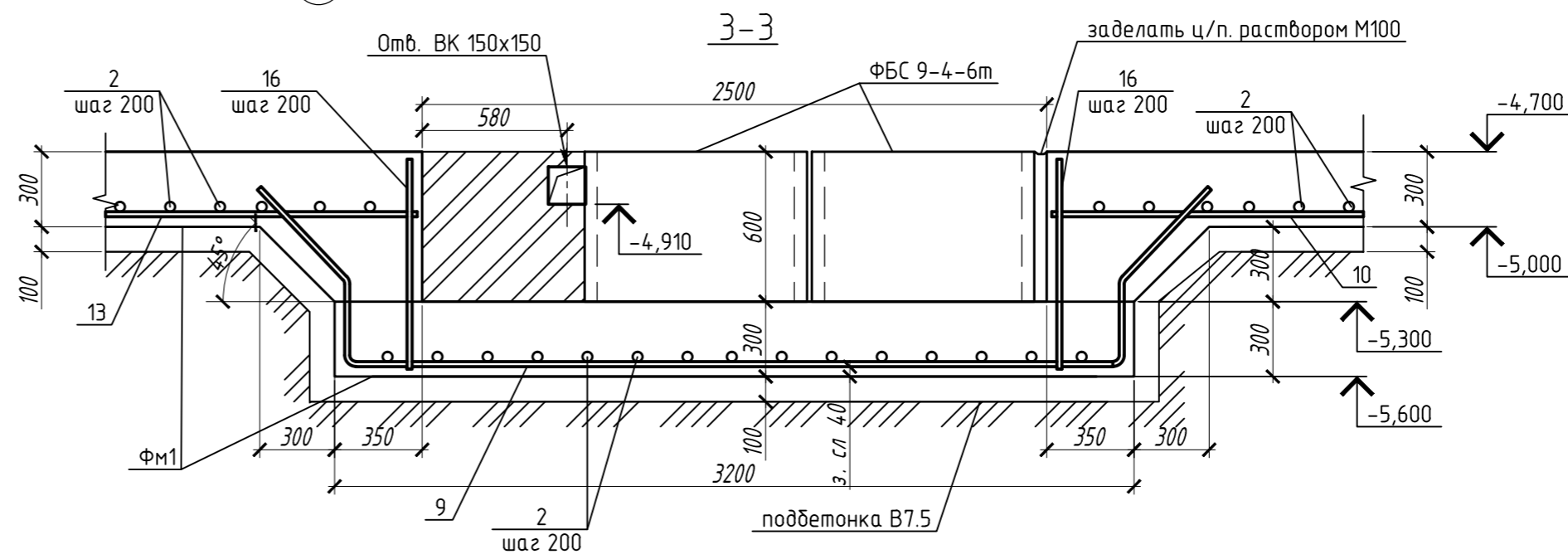
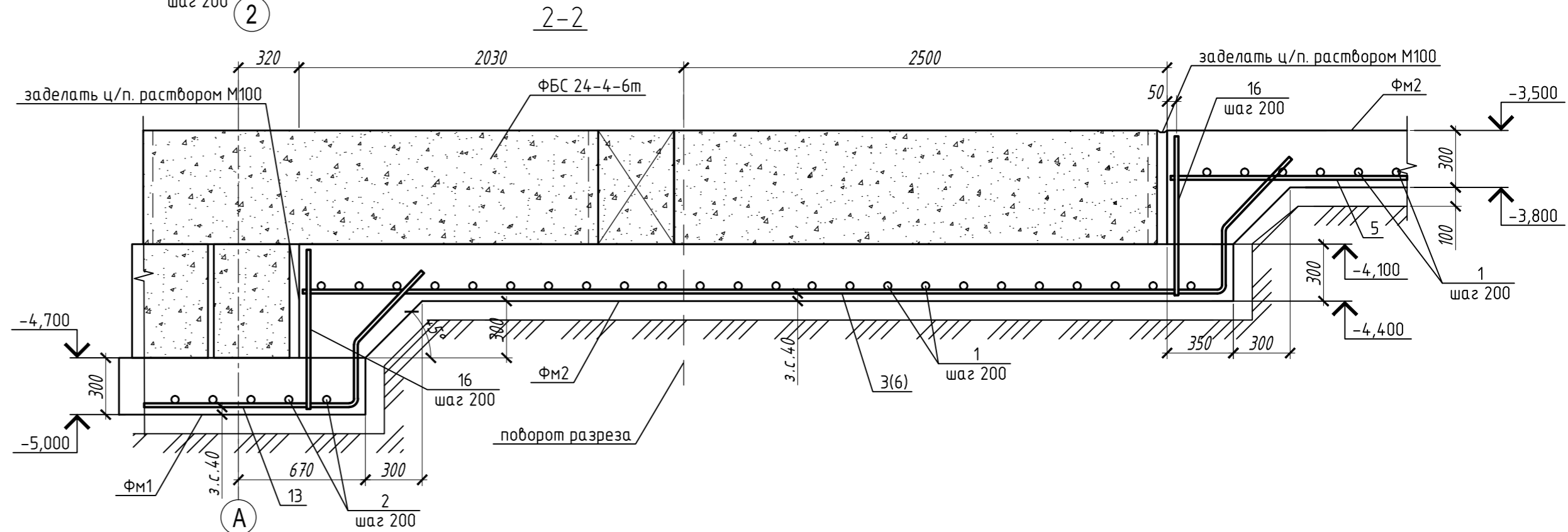
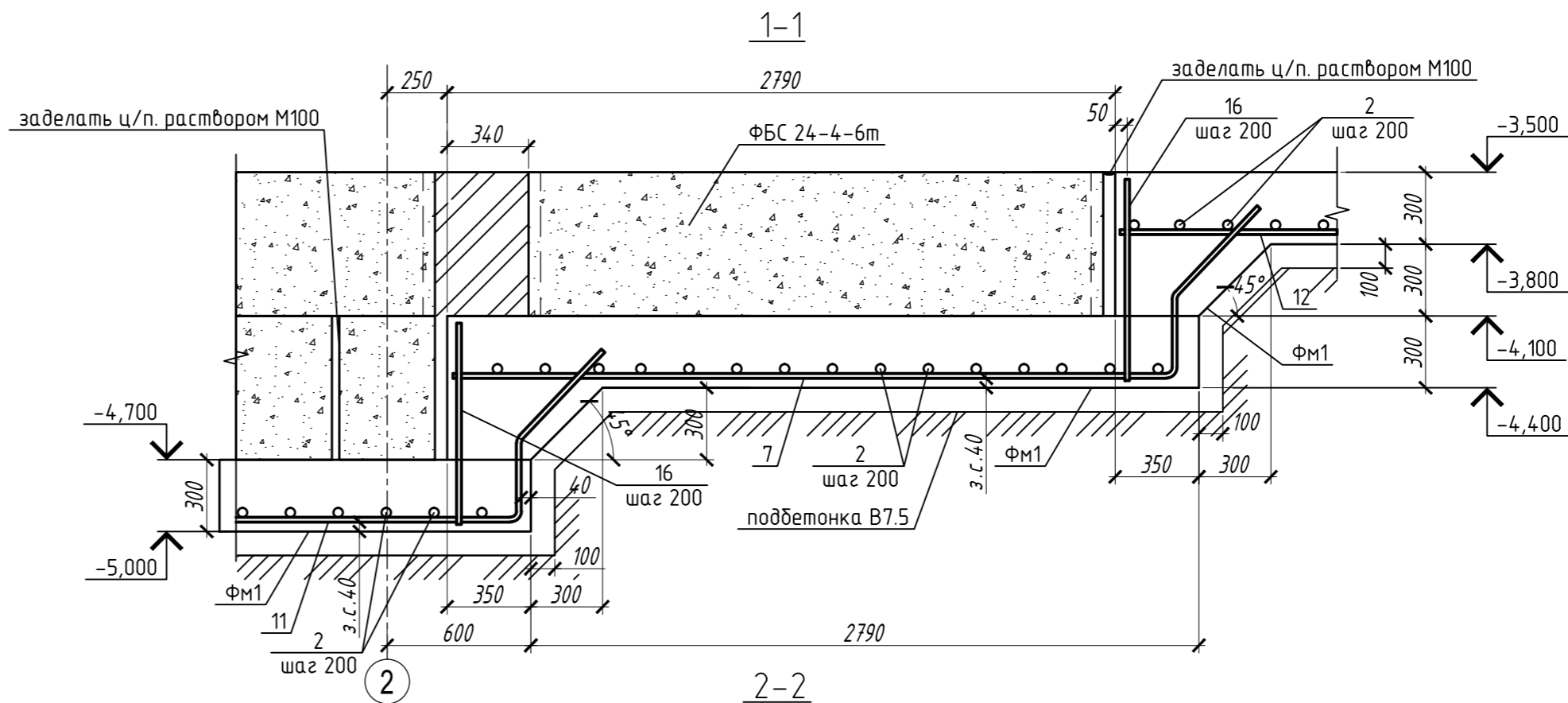


Спецификация к схеме расположения фундаментов монолитных

Поз.	Обозначение	Наименование	Кол.	Масса ед., кг	Примечание
ФМ1		Фундамент монолитный ФМ1	м.п.	87	
ФМ2		Фундамент монолитный ФМ2	м.п.	8	

Технические требования

- Фундаменты запроектированы исходя из предположения что грунты в основании -суглинки твердые, полутвердые. Рельеф площадки ровный. В противном случае возможна корректировка проекта.
- Производство строительных работ вести в соответствии с ППР и СНИП 3.03.01-87.
- При производстве земляных работ необходимо сохранить природную структуру грунта основания, зачистить дно котлована в соответствии с требованиями СНИП 3.02-01-87.
- Обратную засыпку выполнять непучинистым грунтом оптимальной влажности с послойным уплотнением слоями 0,2-0,3 м с кулл.=0,95. при устройстве обратной засыпки руководствоваться указаниями п.4 СНИП 3.02-01-87.
- Обратную засыпку под полы выполнить песком крупнозернистым с кулл.=0,95.
- Бетонирование вести обязательно с вибрированием.
- Фундаменты армировать отдельными стержнями. Соединение арматурных стержней в местах пересечений производить при помощи вязальной проволоки. Вязальную проволоку принять диаметром 1,6-1,8 мм по ГОСТ 9389-75*. Арматурные стержни вязать через узел, а крайние - в каждом пересечении.
- Под фундаментом выполнить бетонную подготовку толщиной 100 мм из бетона кл. В7,5.
- Фундаменты обмазать битумной мастикой за 2 раза.
- Сечения 4-4,5-5 см. на л.з.



Изм.	Коп	Лист	Ндк	Подп	Дата	Индивидуальный жилой дом	Стадия	Лист	Листов
						Жилой дом			
						План фундаментов монолитных (в уровне подошвы)			

Инв. подл. Погр. и дата Взам. инв.