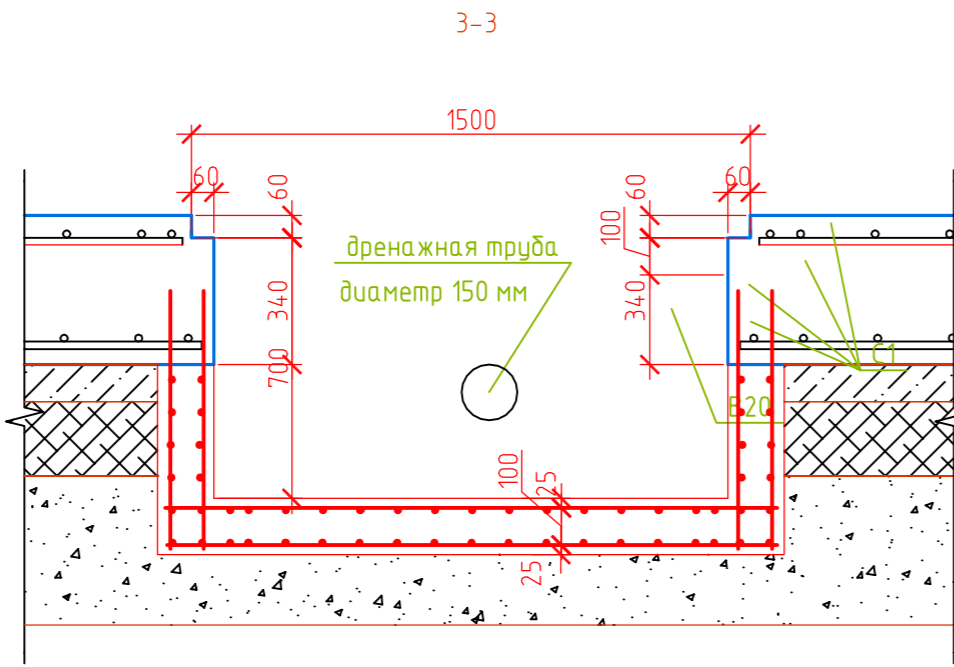
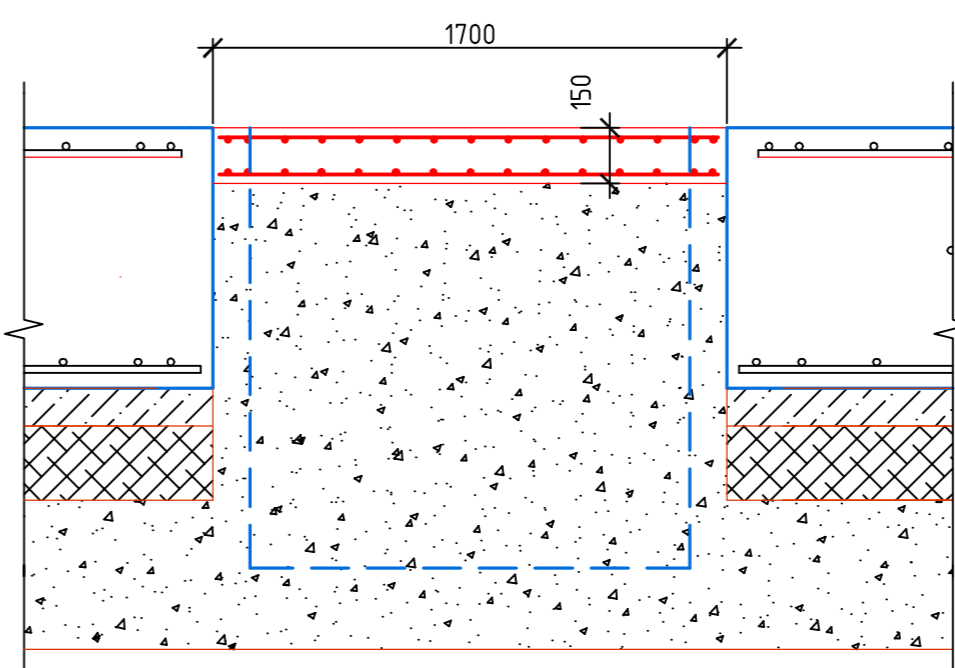
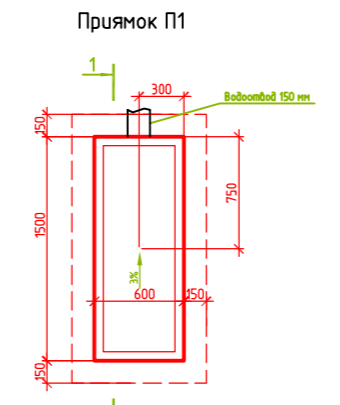
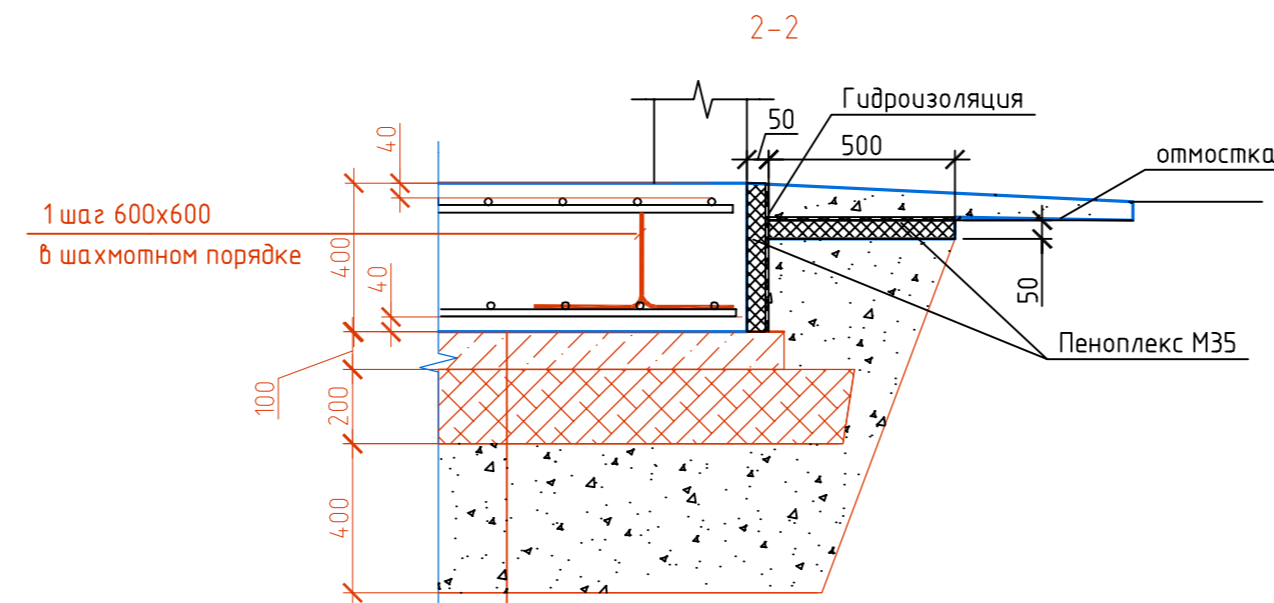
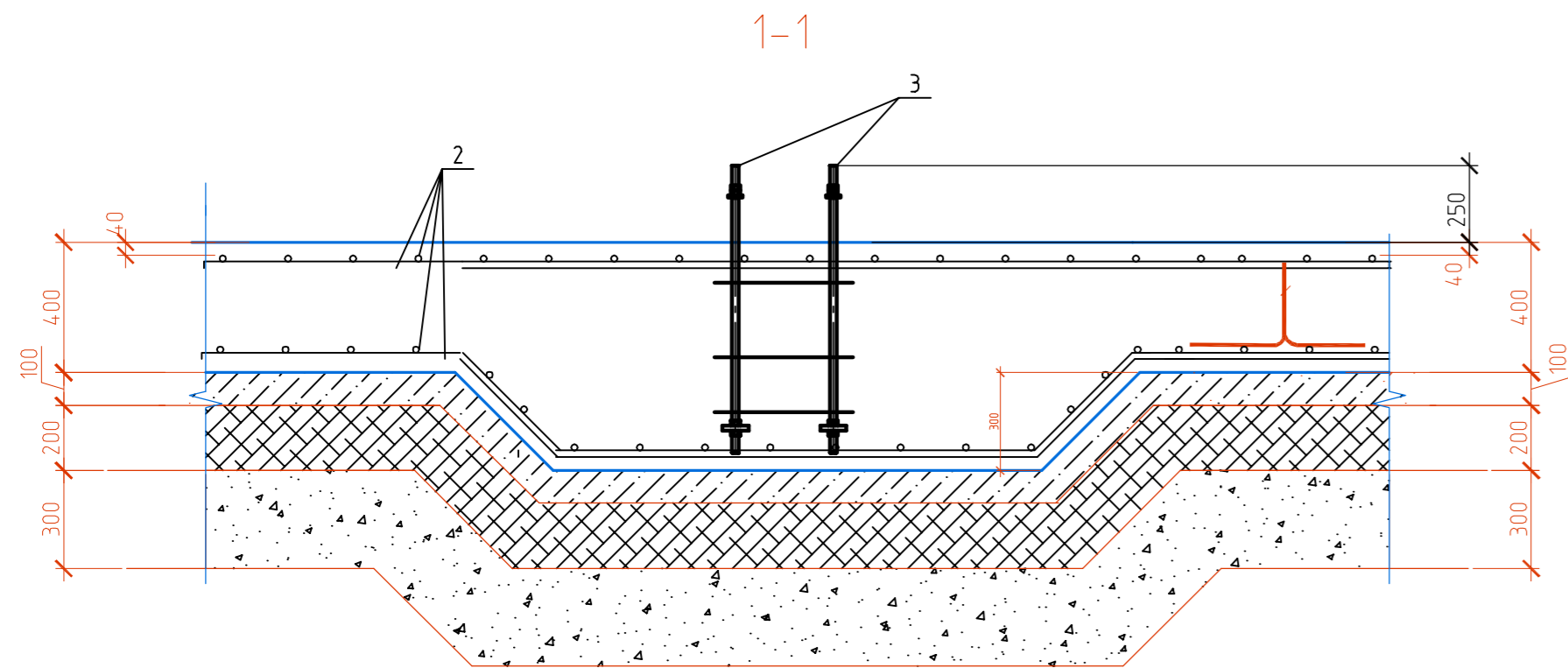
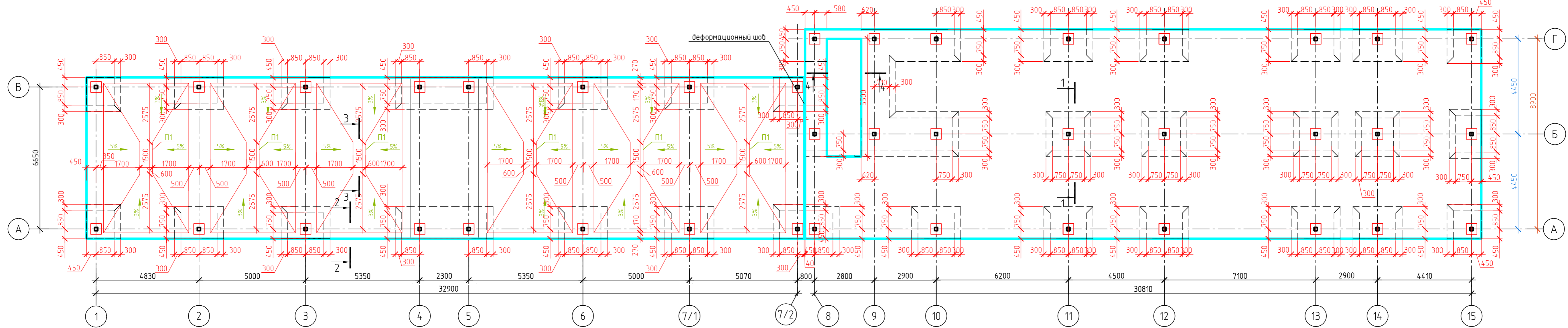


Фундаментная плита ФПм1



Фундаментная плита, $\delta=500$ мм, В25, F75, W6
 Рулонная гидроизоляция
 Бетонная подготовка, $\delta=100$ мм, В 7,5
 Щебеночное основание, $\delta=200$ мм
 Песчаная подушка, $h=400$ мм

		Фундаментная плита ФПм1		
		Детали		
1	ГОСТ 5781-89*	$\phi 10$ А240 $l=1610$	550	0.99
2	ГОСТ 5781-89*	$\phi 12$ А400	12100	0.888 м.п.
3	ГОСТ 24379.1-80	Болт 2.1 М24x1000 ВСтЭпс2	144	3.76
4		Плита по полу		
		Материалы		м3
		Бетон кл.В 25, F75, W6	252.3	м3
		Бетон кл. В7,5	62	м3
		щебень	125	м3
		песок	256	м3

03/09-КР

Изм.	Колуч.	Лист	№ док.	Подпись	Дата	Предприятие автосервиса		
Разработал						Р	з	
Проверил								
Н. Контр.								

Примечание:
 1. При производстве земляных работ руководствоваться требованиями СНиП 3.02.01-87.
 2. Пасечные подготовки под фундаментами выполнять с послойным уплотнением до коэффициента уплотнения 0.93.
 3. На бетонку из бетона кл. В15 F75 выполнить после монтажа металлических колонн.
 4. Все участки фундаментов соприкасающиеся с грунтом обмазать битумной мастикой

Инв. № подл. Подп. и дата. Взам. инв. №