

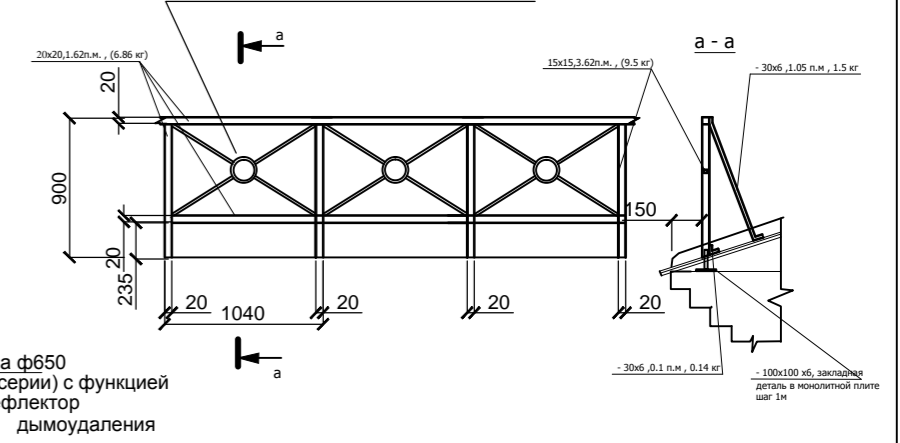
СПЕЦИФИКАЦИЯ ЭЛЕМЕНТОВ К ПЛАНУ КРОВЛИ

Поз.	Обозначение	Наименование	Кол.	Масса ед., кг	Примечание
		Молниеприемная сетка	D=8 АIII ГОСТ 5781-82*	450	-
		Выпуск от молниеприемной сетки	D=8 АIII ГОСТ 5781-82* L=1300мм	10	0,500
		Токоотводы	D=8 АIII ГОСТ 5781-82* L=2500мм	10	5,07
		Выпуск	D=16 АIII ГОСТ 5781-82* L=1000мм	10	1,58

Условные обозначения

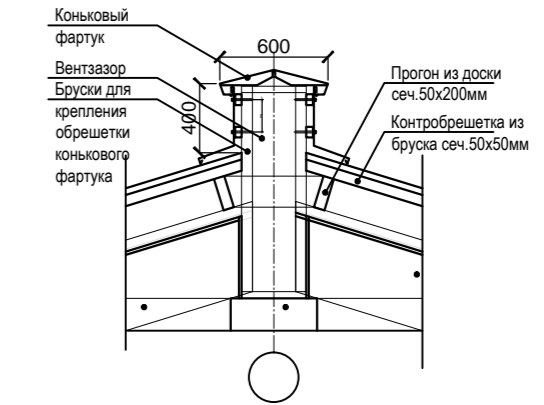
- К-1 - тип кровли
- П1 - вертикальная стальная пожарная лестница типа по серии
- ШДУ - шахта дымоудаления
- ВВ - водосточная труба с электроподогревом

Секция ограждения на кровле ОГ -1

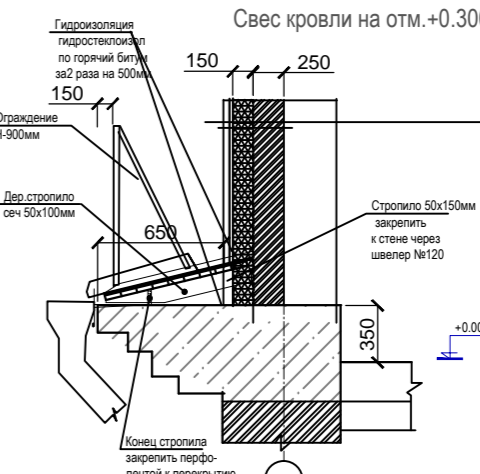


1. Элементы ограждения на кровле выполняются из стали марки С235 по ГОСТ 27772-88 и крепятся друг к другу при помощи сварки. Сварку производить электродами типа Э-42, ГОСТ 9467-75.
2. После монтажа, ограждение окрасить лаком БТ-117 (колер - серый) за два раза.
3. Количество ограждений - 108 шт. (секция 1x0,9м) на кровле
4. Разрезы на плане кровли см. лист AP-7,8

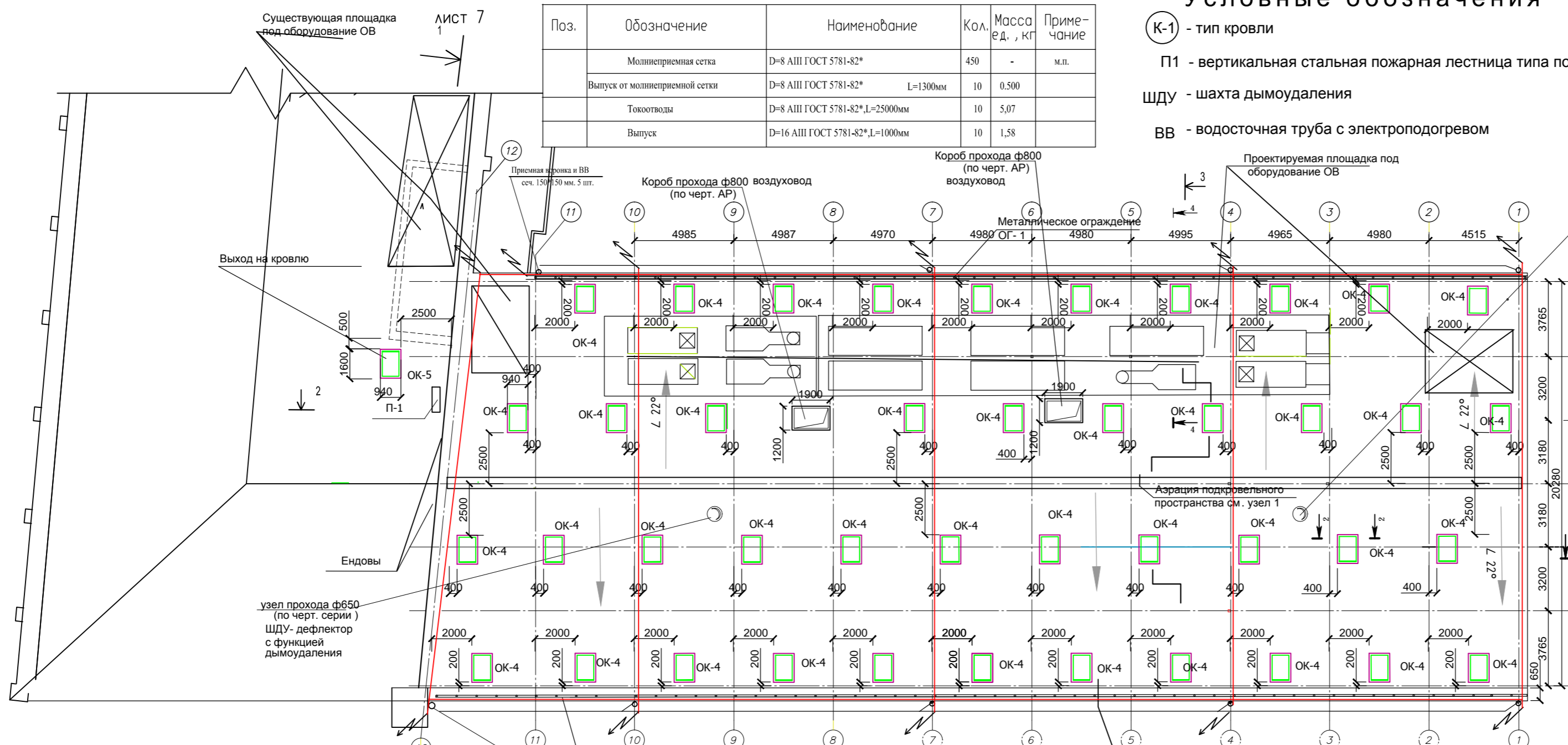
Узел 1 Вентилируемый конек кровли



Узел 2 Свес кровли на отм.+0.300



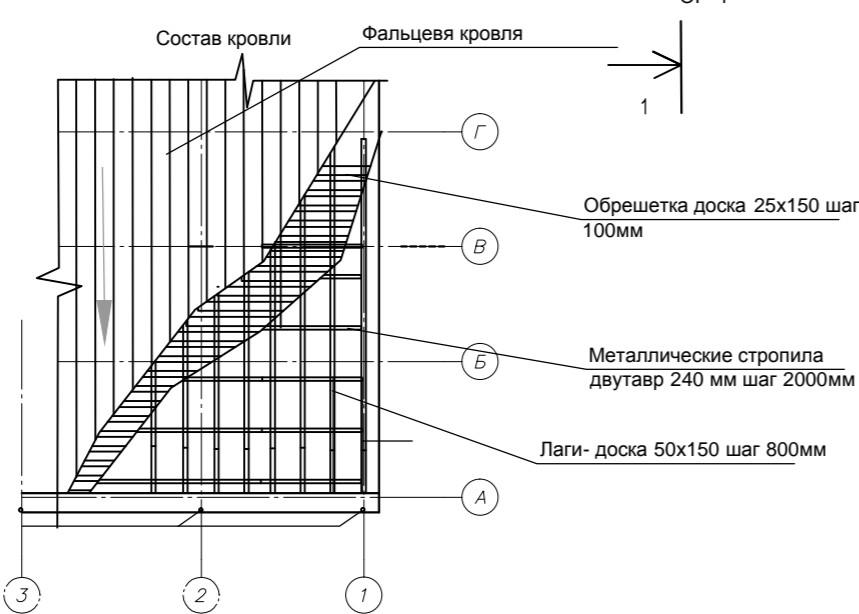
- Покрытие - фальцевая кровля, кровельная сталь Ruukki с полиуретановым покрытием ПУРАЛ, цвет серый RR 22PURAL - 0,5 мм
- Обрешетка доска шаг 100мм, по контр-обрешетки 50x50мм - 25x150мм
- Лаги доска, шаг 500мм - 50x 200 мм
- Утеплитель "Rockwool" (105 кг/м3) - 150 мм
- Ветро-влагозащитная пленка - 0,2 мм
- Стена газобетонные блоки 250 мм



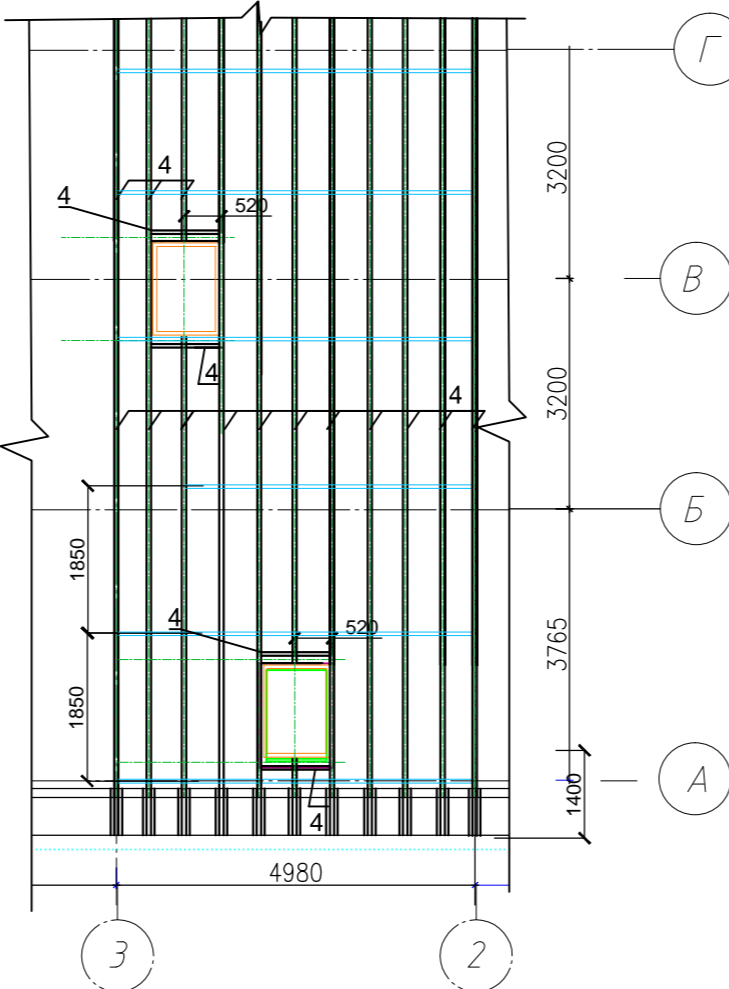
Расход кровельных материалов:

1. Площадь кровли - 2080,0 м² (с учетом покрытия вертикальных участков)
2. Конек - 55,4 п/м
3. Ендовы - 24,0 п/м
4. Карниз - 105,25 п/м
5. Воронка водосточная - 10 шт.
6. Желоба - 105,2 п/м

ФРАГМЕНТ 1



Состав стропил кровли



Примечание

1. Общие указания смотри на листе 1.
2. Пароизоляцию раскатывать по направлению листа фанеры с проклейкой швов на холодной битумной мастике. Полотнища пленки стыковать с нахлестом не менее 300 мм. Пароизоляцию завести на парапет и стены не менее чем на 300 мм с проклейкой на битумной мастике.
3. Минераловатные плиты 2-го ряда укладывать на первый со сдвижкой швов на 100 мм.
4. При выполнении работ по кровле из стального листа руководствоваться техническими рекомендациями по монтажу фальцевой кровли и СНиП II-26-76 "Кровли".
5. Спецификация стропил см. лист КМ

Экспликация кровли

Тип кровли по проекту	Схема кровли или номер узла по серии	Элементы кровли и их толщина	Площадь кровли, м2
К-1		Покрытие - фальцевая кровля, кровельная сталь Ruukki с полиуретановым покрытием ПУРАЛ, цвет серый RR 22PURAL - 0,5 мм Обрешетка доска шаг 100мм, по контр-обрешетки 50x50мм - 25x150мм Лаги доска, шаг 500мм - 50x 200 мм Утеплитель "Rockwool" (230 кг/м3) - 20 мм Утеплитель "Rockwool" (105 кг/м3) "ROCKWOOL" - 150 мм Ветро-влагозащитная пленка - 0,2 мм Фанера влагостойкая, по метал. направляющим 40x60мм - 15 мм Метал. балки каркаса стропил - 240мм	1600,00

6. На кровле выполнить молниеприемную сетку из оцинкованной стали D=8мм.
7. Токоотводы из стали D=8 мм А-III ГОСТ 5781-82* от молниеприемной сетки до наружного контура заземления
8. Токоотводы соединить сваркой с выпусками от наружного контура заземления D= 16 мм А-III ГОСТ 5781-82*.
9. Сварку вести электродами Э-42 ГОСТ 9467-75*.
10. После монтажа металлические элементы окрасить эмалью ПФ115 по ГОСТ 6465-76* за 2 раза по грунтовке ГФ 021 по ГОСТ 25129-82*.
11. Молниеприемную сетку уложенную на разных уровнях соединить между собой не менее чем в двух местах.
12. Привязки вентиляционных шахт смотри комплект чертжей ОБ

МОНТАЖ МОЛНИЕПРИЕМНОЙ СЕТКИ ПРОИЗВОДИТЬ ПОВЕРХ ПОКРЫТИЯ КРОВЛИ!

Изм.		2		Зам.		AP-1/РД-АН		AP		
Изм.	Коп.уч.	Лист	№ док.	Подпись	Дата	Москва, ул. Тимура Фрунзе, д.11, корп 2				
ГИП	Александров				14.07.14	Переоборудование части технического этажа с капитальным ремонтом кровли		Стадия	Лист	Листов
Н. контр.	Бакулина							P	6	
Вед. арх.	Лукинова					План кровли		ООО "АРХ-АМОС"		
Разраб.	Смирнова									