

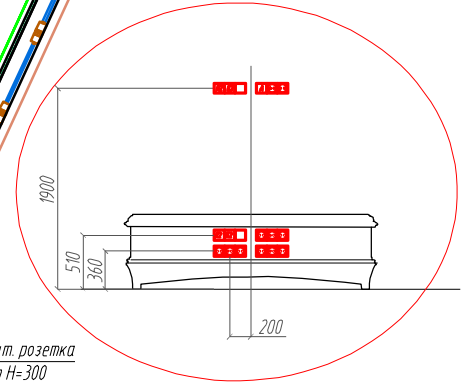
Согласовано

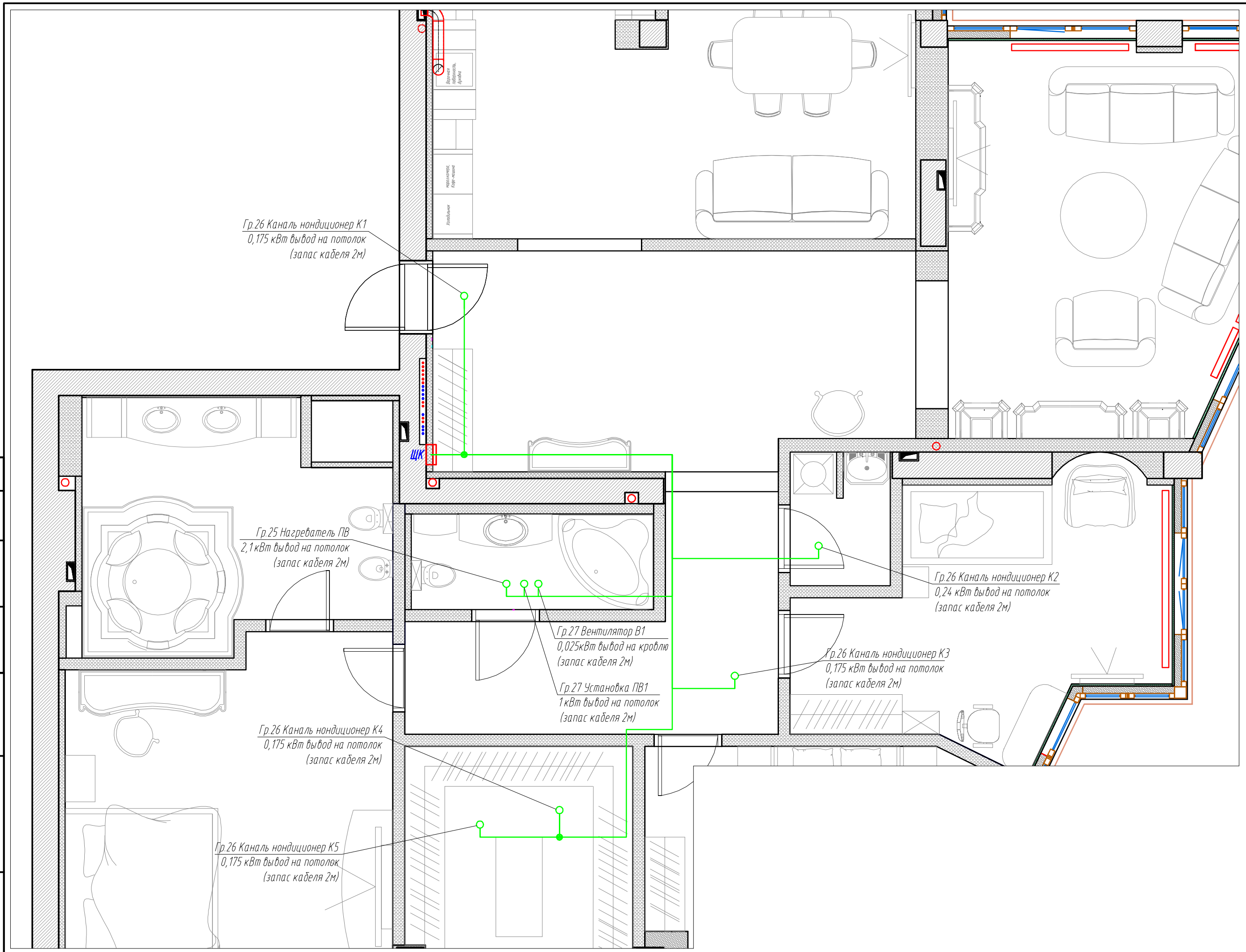
Взам. инв. №

Подпись и дата

Инв. № подл.

Гр. 11 Быт. розетки по 0,06 кВт вывод из пола запас кабеля 1,5 м (монтаж розеток по месту на мебели)



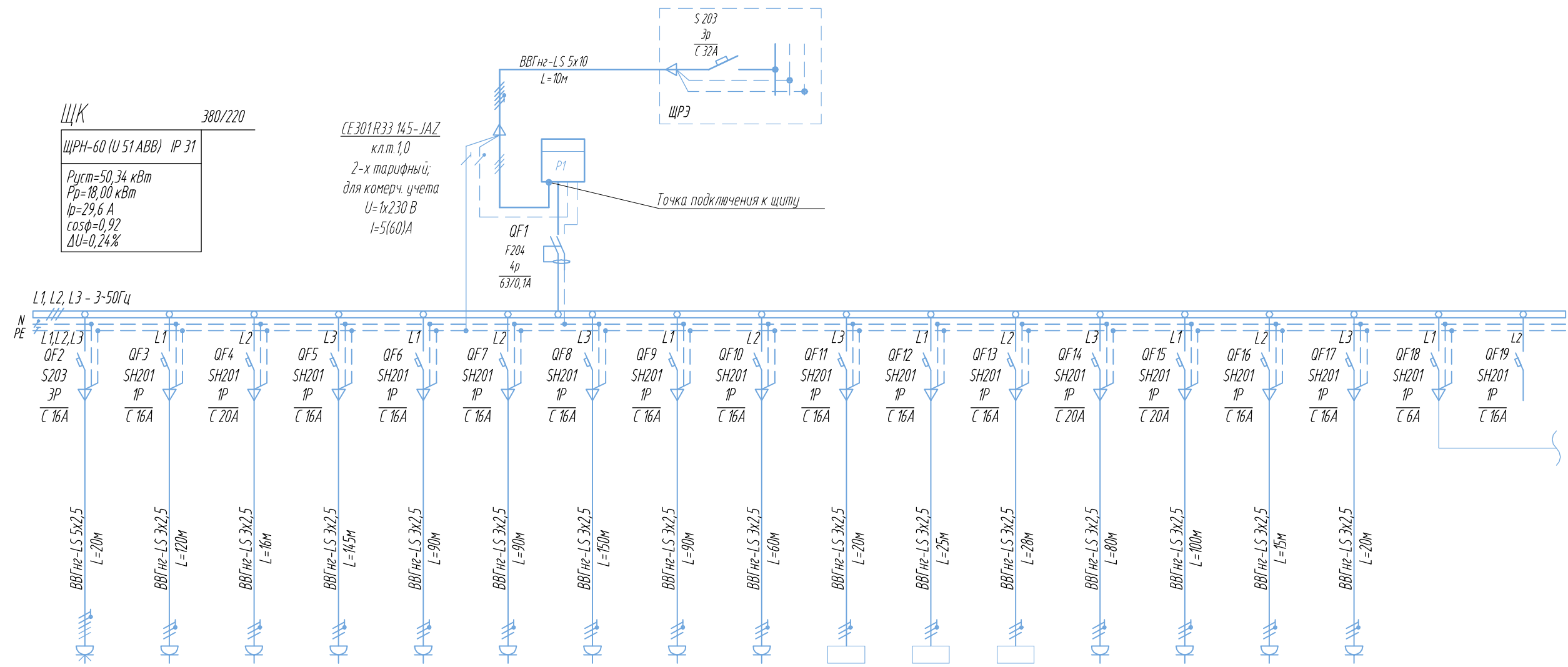


Согласовано	
Инд. № подл.	Взам. инд. №
Подпись и дата	

Данные питающей сети

ЩК 380/220
 ЩРН-60 (U 51 ABB) IP 31
 Pуст=50,34 кВт
 Pр=18,00 кВт
 Iр=29,6 А
 cosφ=0,92
 ΔU=0,24%

CE301R33 145-JAZ
 кл.т.1,0
 2-х тарифный;
 для коммерч. учета
 U=1x230 В
 I=5(60)А



Щит распределительный: № по плану, тип, уст. и расч. мощность	Аппарат ввода	Тип ном.ток, А уставка, А
	Аппарат отходящей линии	Тип ном.ток, А уставка, А
Марка и сечение кабеля, длина участка сети, м		
Тип пускового аппарата. Тип и уставка реле. Номинальный ток и уставка расцепителя автомата		
Марка и сечение кабеля, длина участка сети, м		
Электроприёмник	№ группы по плану	
	Тип	
	Ном. мощность, кВт	
	Ток, А	I _н
Наименование электроприёмника		
Место установки		

Гр. 1	Гр. 5	Гр. 2	Гр. 8	Гр. 9	Гр. 10	Гр. 11	Гр. 12	Гр. 13	Гр. 25	Гр. 26	Гр. 27	Гр. 28	Гр. 29	Гр. 30	Гр. 31	Гр. 32	Гр. 33
7,30	1,18	3,40	1,08	0,42	0,72	0,84	0,78	1,50	2,10	0,94	1,03	3,25	3,50	0,70	0,60	0,10	
11,1	6,0	15,5	5,1	2,0	3,4	4,0	3,7	9,1	9,5	5,0	5,5	17,4	18,7	4,2	3,6	1,4	
Варочная панель	Бытовые розетки, Вытяжка	Духовой шкаф	Бытовые розетки	Бытовые розетки	Бытовые розетки	Бытовые розетки	Бытовые розетки, Душ	АРМ	Нагреватель ПВ установки	Фанкойлы	ПВ установка Вытяжной вентилятор	Мультимедиа оборудование	Мультимедиа оборудование	Холодильник и морозильник	Сервер	Питание катушки контактора	Резерв
Помещение 2	Помещения 2 и 3	Помещение 2	Помещения 1 и 5	Помещение 4	Помещения 8 и 9	Помещения 10 и 11	Помещения 6, 7 и 12	Помещения 8 и 11	Помещение 6	Помещения 1, 7 и 11	Помещение 6 и Кровля	Помещение 4	Помещения 3, 8, 9 и 10	Помещение 2	Помещение 7	ЩК	

Примечание:
 Неравномерность распределения нагрузок по фазам в пределах щита не превышает 15%

Согласовано

Инд. № подл. Подпись и дата Взам. инд. №