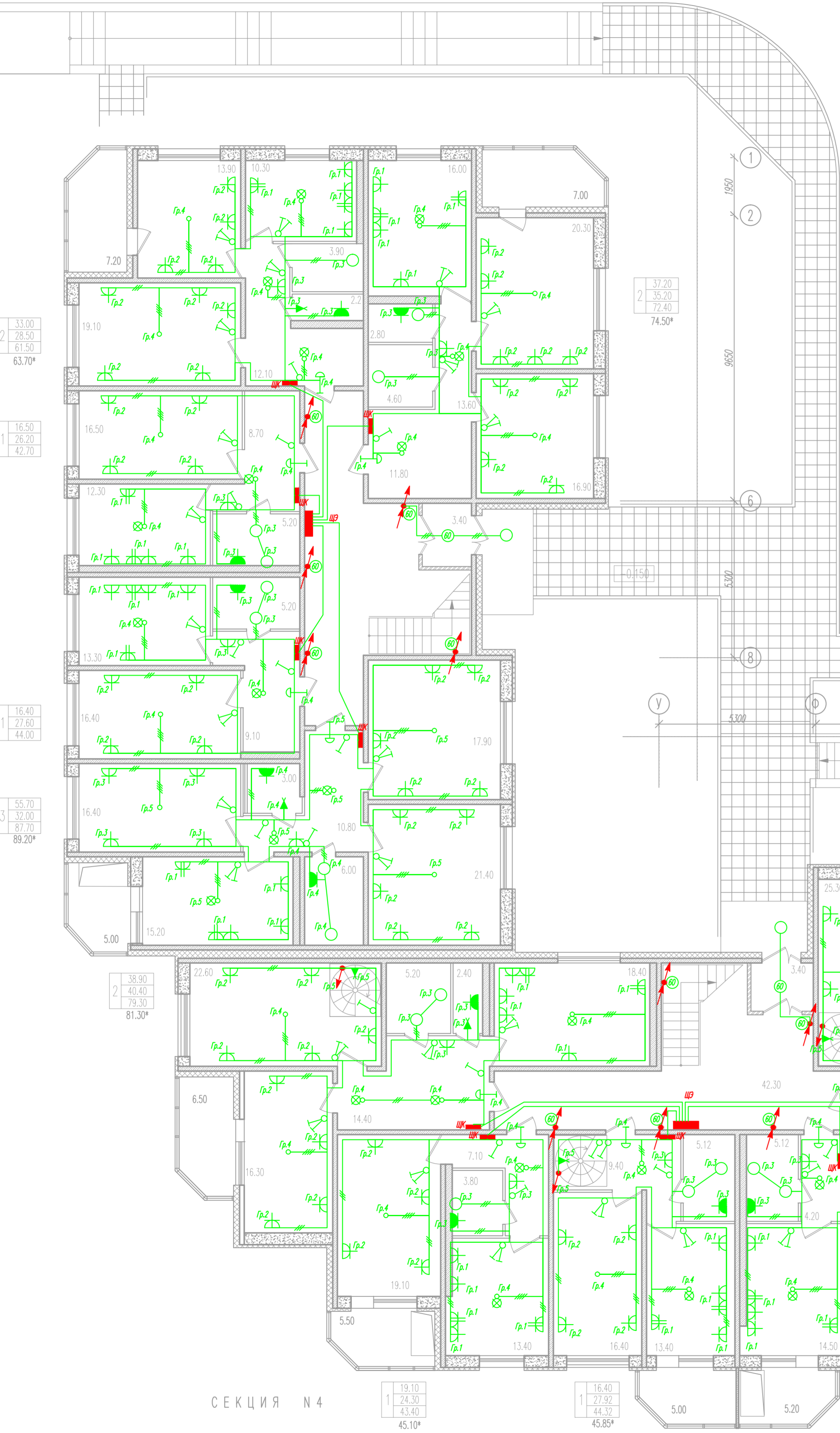
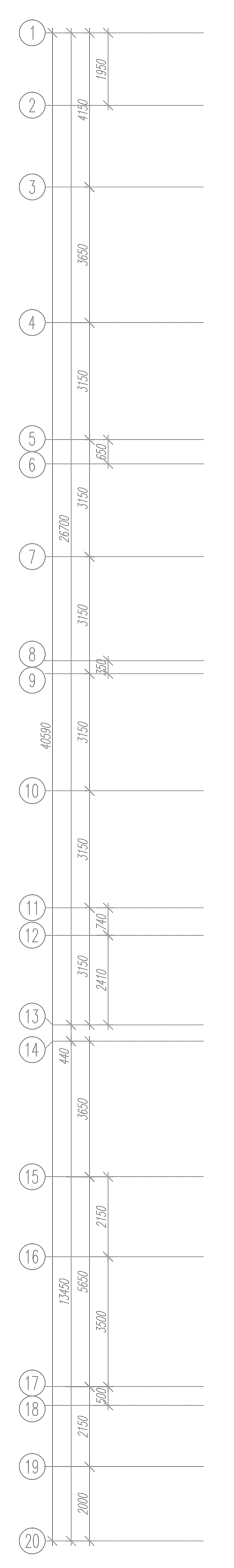
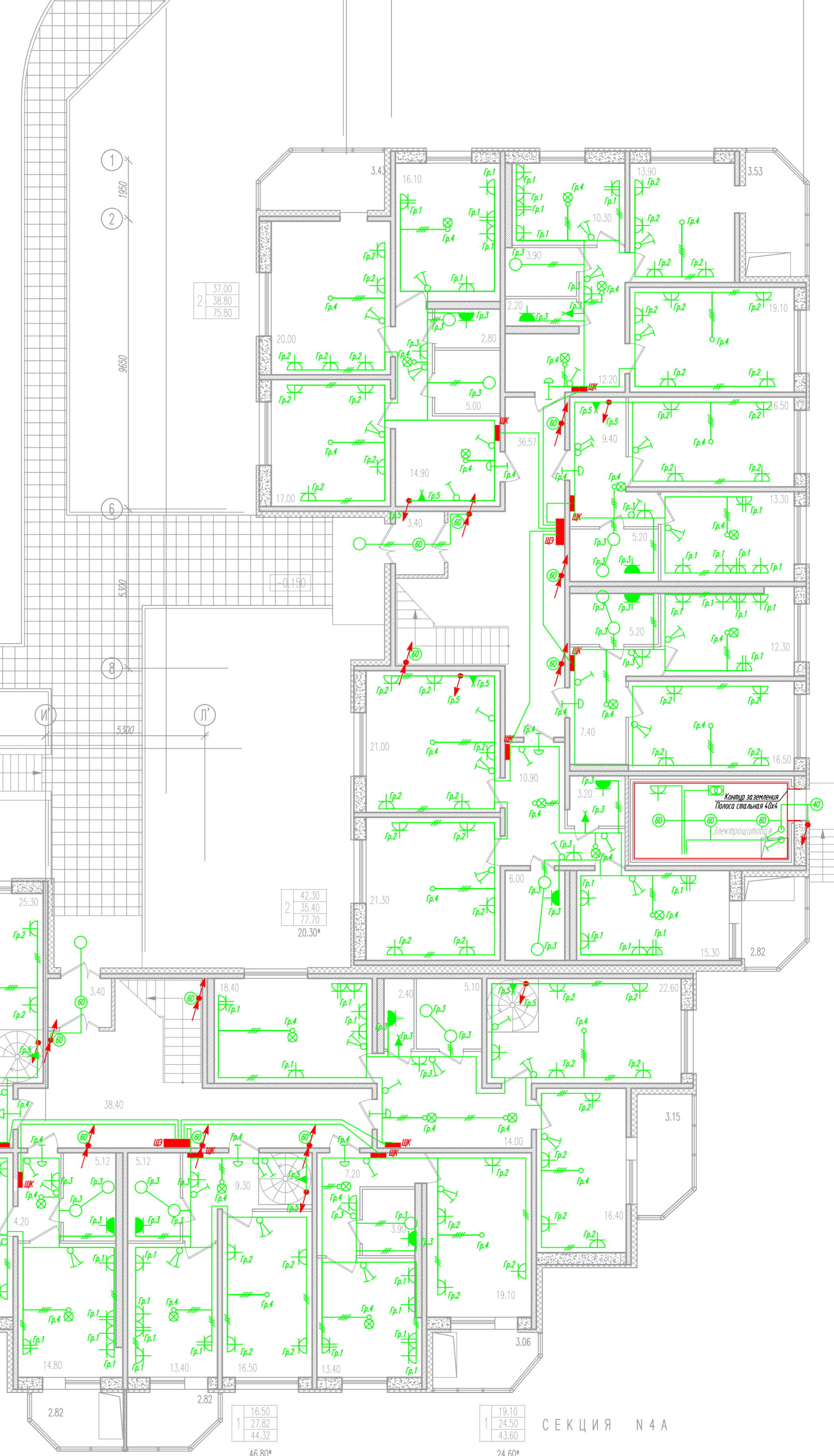
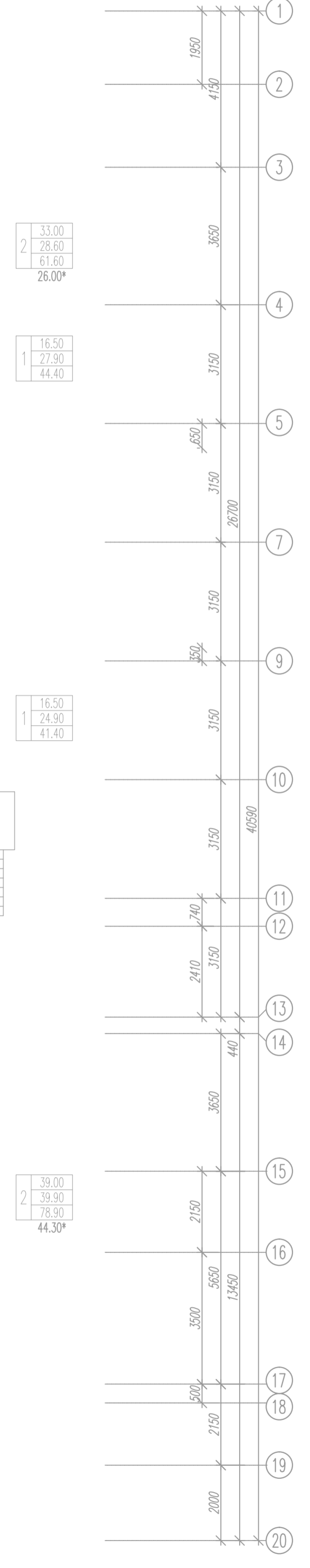


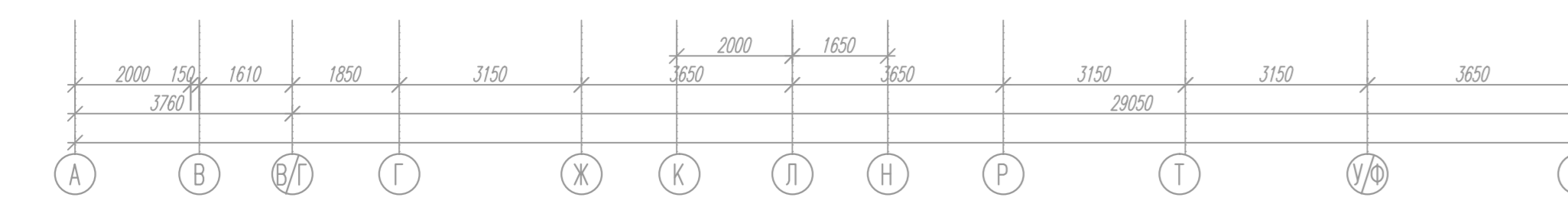
СЕКЦИЯ №1



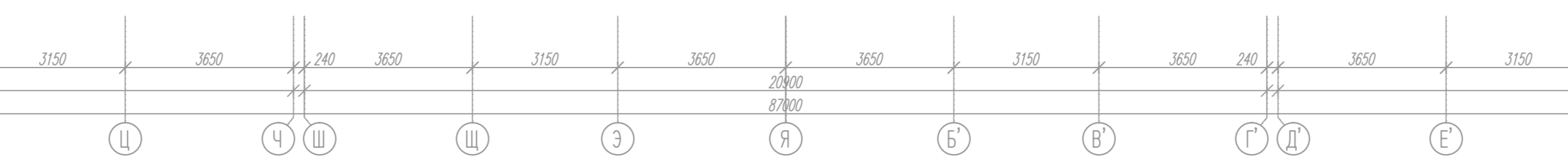
СЕКЦИЯ №1А



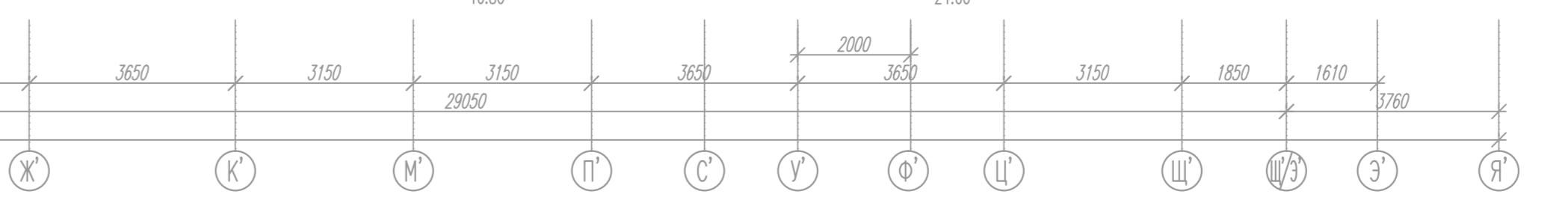
СЕКЦИЯ №4



СЕКЦИЯ №2



СЕКЦИЯ №4А



Составлено  
Визуально  
Литературно

Кабель питающий стояка из ЩРЭ  
(нижний этаж или подвал)

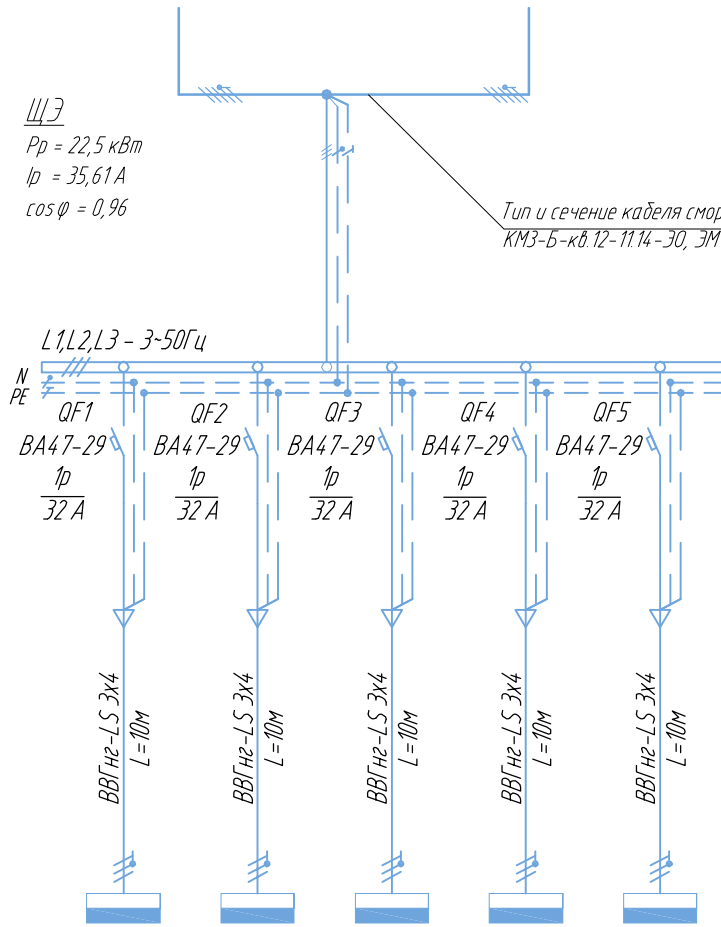
Кабель питающий стояка в ЩРЭ  
(верхний этаж или конец кабельной линии)

Данные питающей сети		
Щит распределительный: № по плану, тип, уст. и расч. мощность	Аппарат ввода	Тип ном.ток, А уставка, А
	Аппарат отходящей линии	Тип ном.ток, А уставка, А
Марка и сечение кабеля, длина участка сети, м		
Тип пускового аппарата. Тип и уставка реле. Номинальный ток и уставка расцепителя автомата		
Марка и сечение кабеля, длина участка сети, м		
Электроприёмник	№ группы по плану	
	Тип	
	Ном. мощность, кВт	
	Ток, А	$I_n$ / $I_n$
Наименование электроприёмника		
Место установки		

ЩЭ

$P_p = 22,5 \text{ кВт}$   
 $I_p = 35,61 \text{ А}$   
 $\cos \varphi = 0,96$

Тип и сечение кабеля смори:  
КМЗ-Б-кв.12-11.14-30, ЭМ лист 3



ЩК	ЩК	ЩК	ЩК	ЩК
4,50	4,50	4,50	4,50	4,50
21,3	21,3	21,3	21,3	21,3
Квартирный щит	Квартирный щит	Квартирный щит	Квартирный щит	Квартирный щит

Примечания

- кабель прокладывается шлейфом вверх по стояку через щиты ЩЭ и разделяется по жиле;
- нагрузки по фазам распределять равномерно в объеме всех этажей секции.

Согласовано

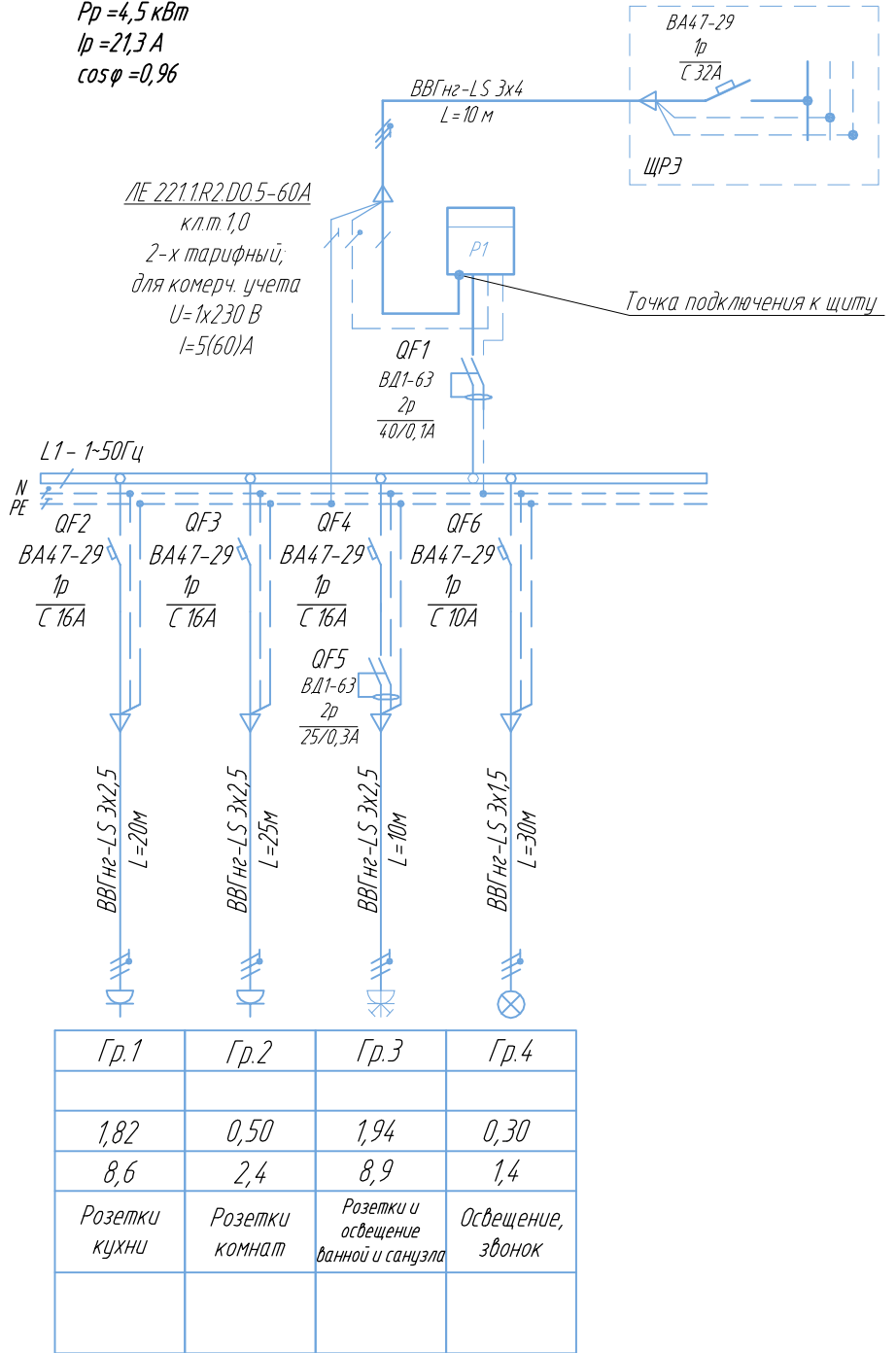
Взам. инв. №

Подпись и дата

Инв. № подл.

**ЩК**  
 $P_p = 4,5 \text{ кВт}$   
 $I_p = 21,3 \text{ А}$   
 $\cos \varphi = 0,96$

<i>Данные питающей сети</i>	
Щит распределительный: № по плану, тип, уст. и расч. мощность	Аппарат ввода  Тип ном.ток, А уставка, А
	Аппарат отходящей линии  Тип ном.ток, А уставка, А
<i>Марка и сечение кабеля, длина участка сети, м</i>	
<i>Тип пускового аппарата. Тип и уставка реле. Номинальный ток и уставка расцепителя автомата</i>	
<i>Марка и сечение кабеля, длина участка сети, м</i>	
Электроприёмник	№ группы по плану
	Тип
	Ном. мощность, кВт
	Ток, А
<i>Наименование электроприёмника</i>	
<i>Место установки</i>	



Согласовано

Взам. инв. №

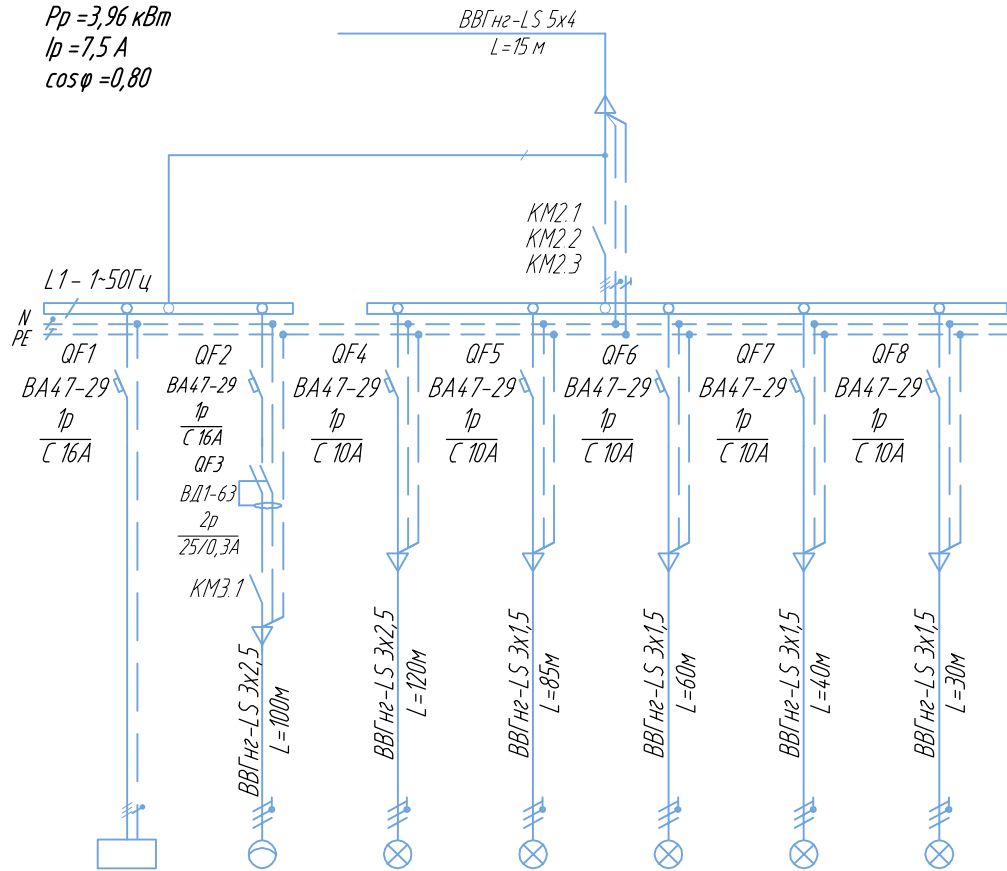
Подпись и дата

Инв. № подл.

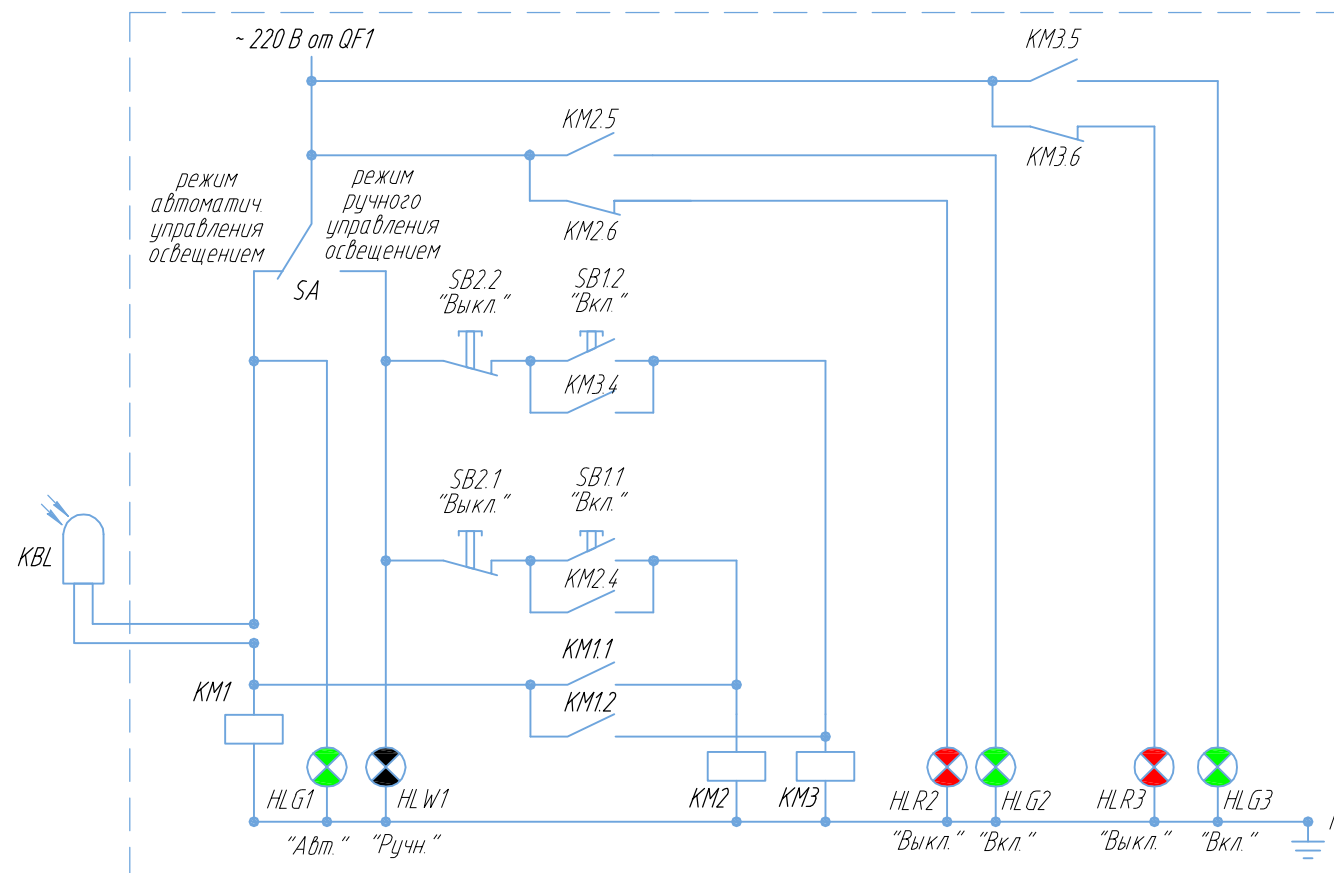
СХЕМА УСТРОЙСТВА УПРАВЛЕНИЯ ОСВЕЩЕНИЕМ  
(в составе щита ЩНО)

ЩУО (ЩМП-1-0 36 УХЛ)  
Pp = 3,96 кВт  
Ip = 7,5 А  
cos φ = 0,80

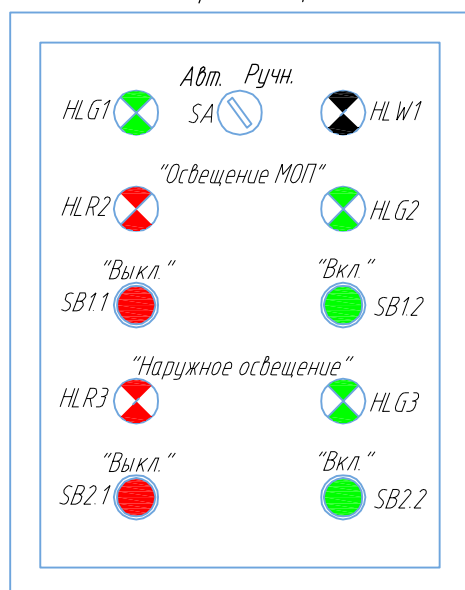
Данные питающей сети		
Щит распределительный: № по плану, тип, уст. и расч. мощность	Аппарат ввода	Тип ном.ток, А уставка, А
	Аппарат отходящей линии	Тип ном.ток, А уставка, А
Марка и сечение кабеля, длина участка сети, м		
Тип пускового аппарата. Тип и уставка реле. Номинальный ток и уставка расцепителя автомата		
Марка и сечение кабеля, длина участка сети, м		
Электроприёмник	№ группы по плану	
	Тип	
	Ном. мощность, кВт	
	Ток, А	I <sub>н</sub> / I <sub>п</sub>
Наименование электроприёмника		
Место установки		



	Гр.10	Гр.1	Гр.2	Гр.3	Гр.4	Гр.5
Устройство управления освещением	Наружное освещение	Рабочее освещение	Рабочее освещение	Рабочее освещение	Рабочее освещение	Рабочее освещение
Место установки	Фасады, Входы в подвал	МОП секция №1	МОП секция №4	МОП секция №2	МОП секция №4а	МОП секция №1а



Вид фасада ЩУО



Согласовано

Взам. инв. №

Подпись и дата

Инв. № подл.