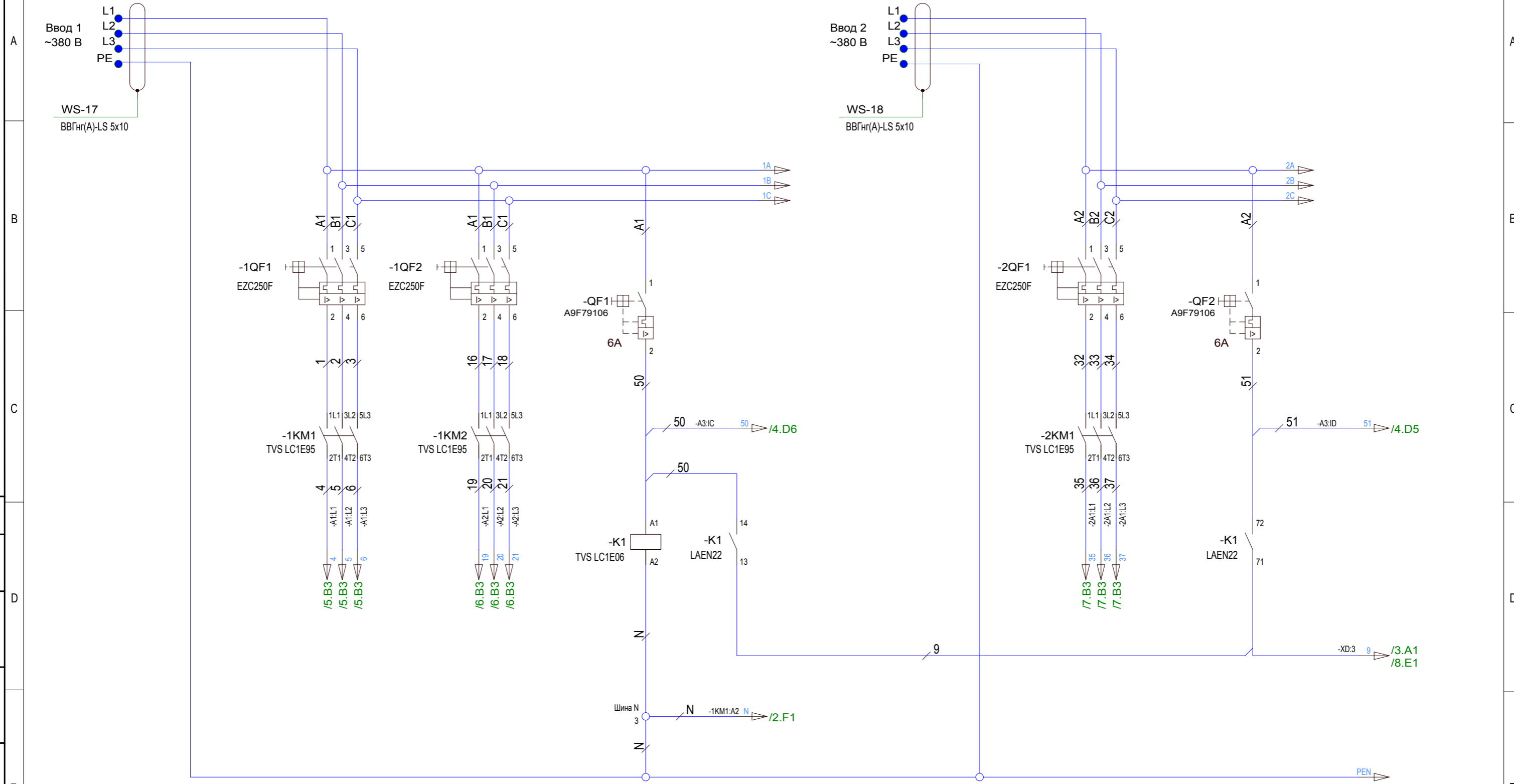


Ввод электропитания

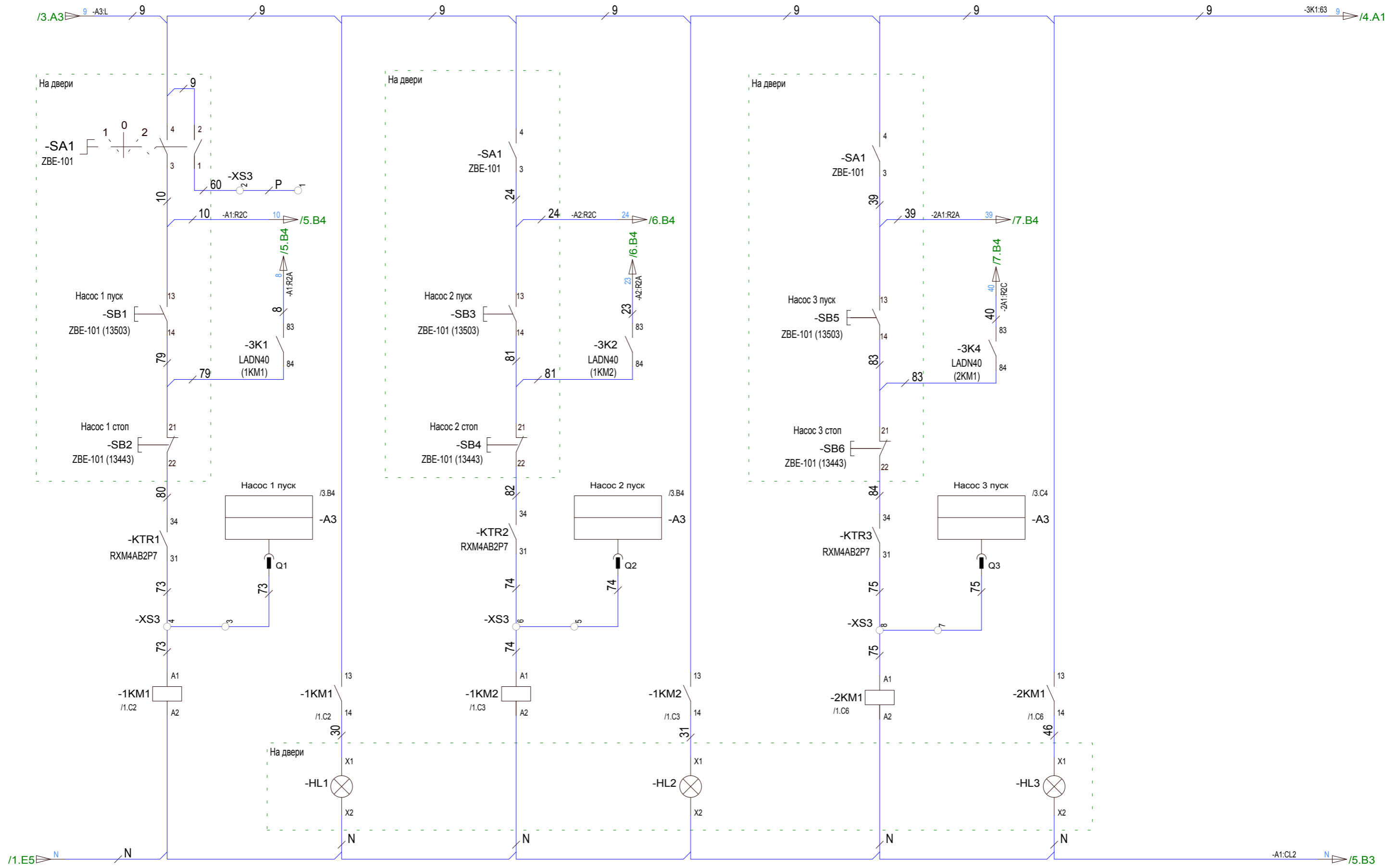


Согласовано

Взам. инв. №	
Подп. и дата	
Инв. № подл.	

Изм.	Кол.уч	Лист	Недок	Подпись	Дата			
Разработал								
Проверил								
Н.контр.								
Утв.								
Щит управления насосами (ЩУН). Схема электрическая принципиальная						Стадия	Лист	Листов
						ИД	1	8

Схема управления насосами



Инд. № подл.	Подп. и дата	Взам. инв. №

Изм.	Кол.	Лист	Недок	Подпись	Дата

140519-905-НКУ.2-2

ПЛП Schneider Zelio Logic

/1.D8 9 -K1:13 9 9 -SA1 9 /2.A1

Шина N
3
Z
L N

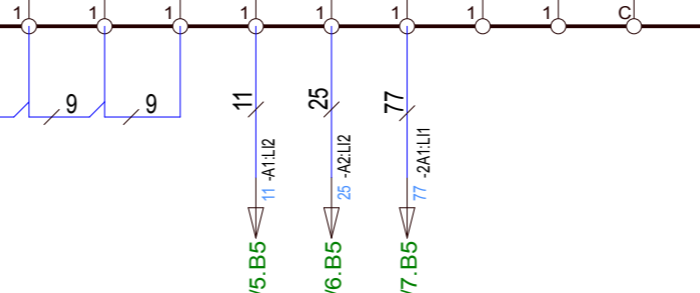
100-240 V supply

Schneider Electric
SR3 B261FU
16 DI 100...240 V
8 DO 8 A, 2 DO 5 A

DI		DO	
I 1	/4.B1	Q 1	/2.D3
I 2	/4.B2	Q 2	/2.D5
I 3	/4.B3	Q 3	/2.D7
I 4	/4.B3	Q 4	/5.A6
I 5	/4.B4	Q 5	/6.A6
I 6	/4.B5	Q 6	/7.A5
I 7	/4.B5	Q 7	
I 8	/4.B6	Q 8	
I 9	/4.B7	Q 9	
I A	/4.E7	Q A	
I B	/4.E6		
I C	/4.E5		
I D	/4.E5		
I E	/5.A4		
I F	/6.A4		
I G	/7.A4		

DO supply (5-150 VDC, 12-240 VAC)

Q1 (L+) Q2 (L+) Q3 (L+) Q4 (L+) Q5 (L+) Q6 (L+) Q7 (L+) Q8 (L+) Q8, 9, A (L+)

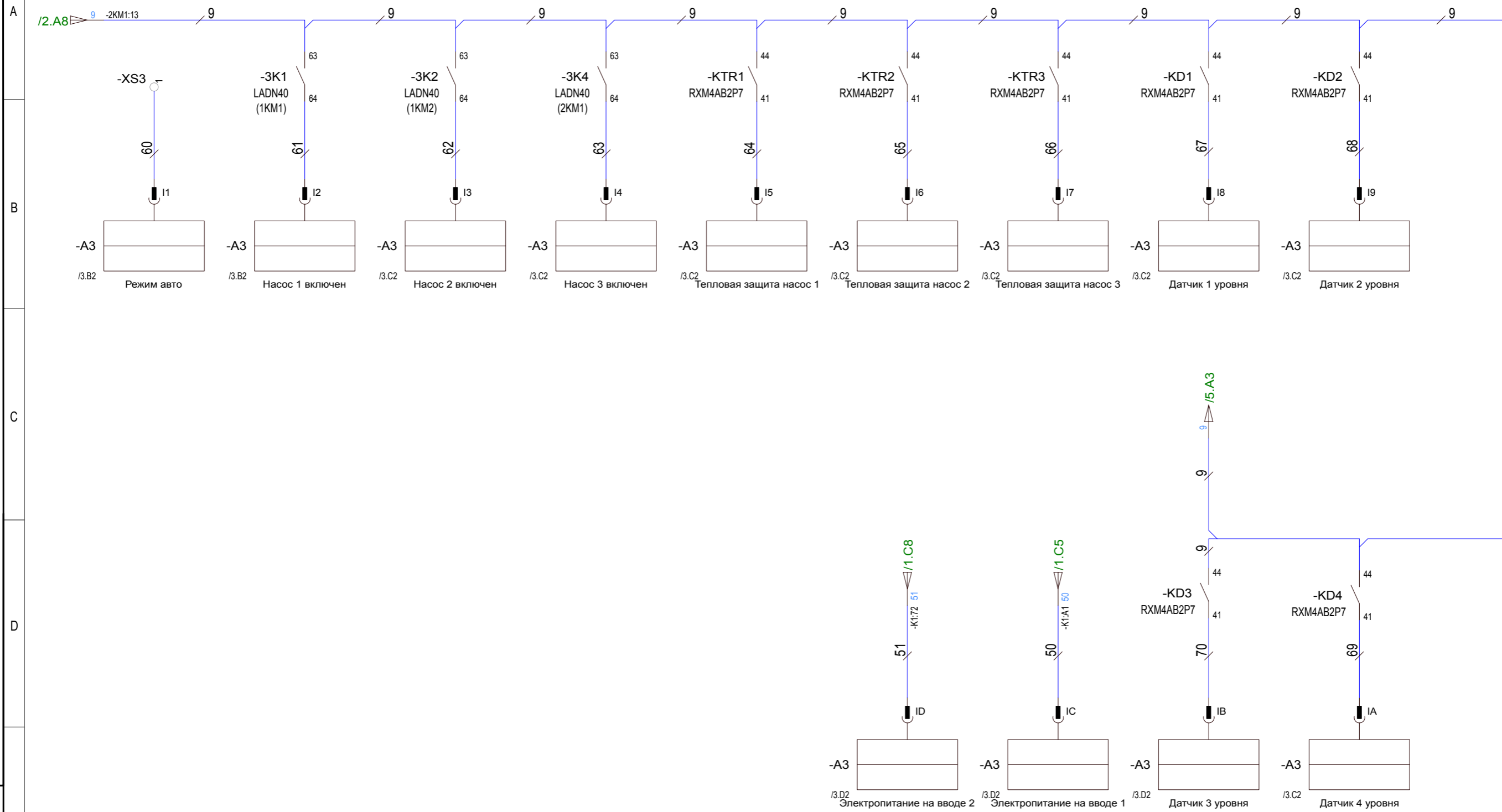


Инов. № подл.	Взам. инв. №
Подп. и дата	

Изм.	Кол.	Лист	Недок	Подпись	Дата

140519-905-НКУ.2-2

Цепи дискретного ввода

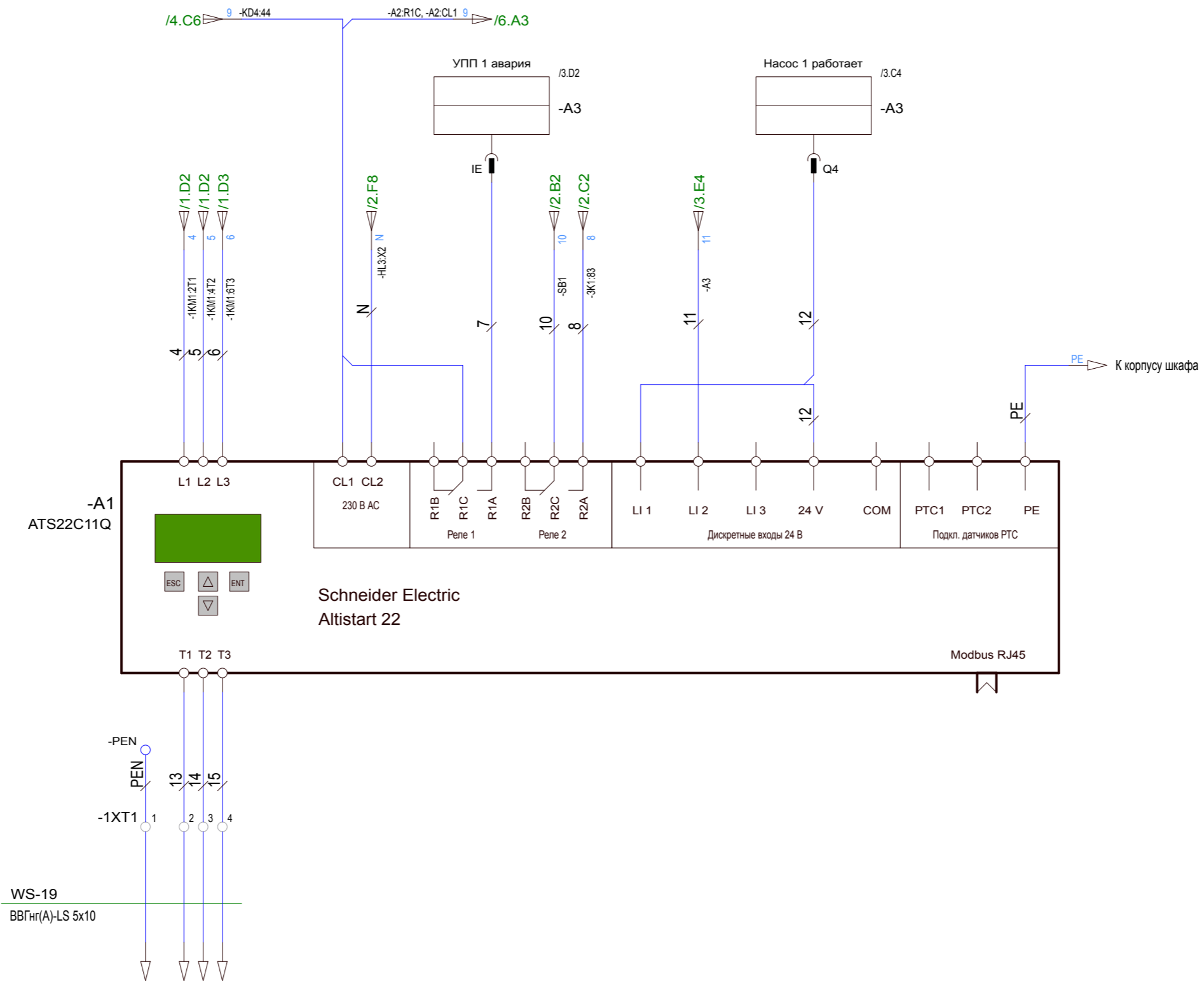


Инов. № подл.	Подп. и дата	Взам. инв. №

Изм.	Кол.	Лист	№ док.	Подпись	Дата

140519-905-НКУ.2-2

Устройство плавного пуска Altistart 22

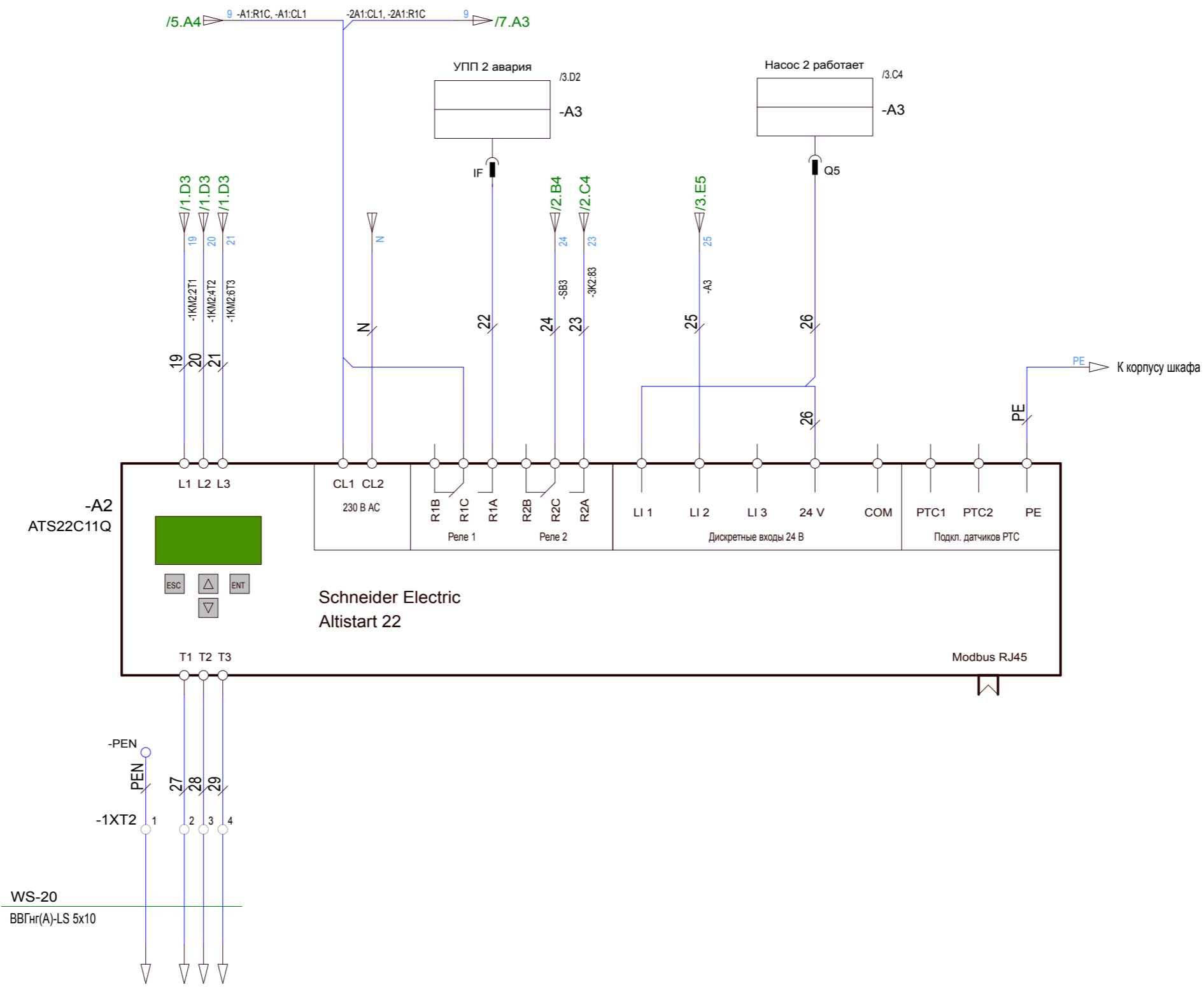


Инов. № подл.	Подп. и дата	Взам. инв. №

Изм.	Кол.	Лист	Недок	Подпись	Дата

140519-905-НКУ.2-2

Устройство плавного пуска Altistart 22

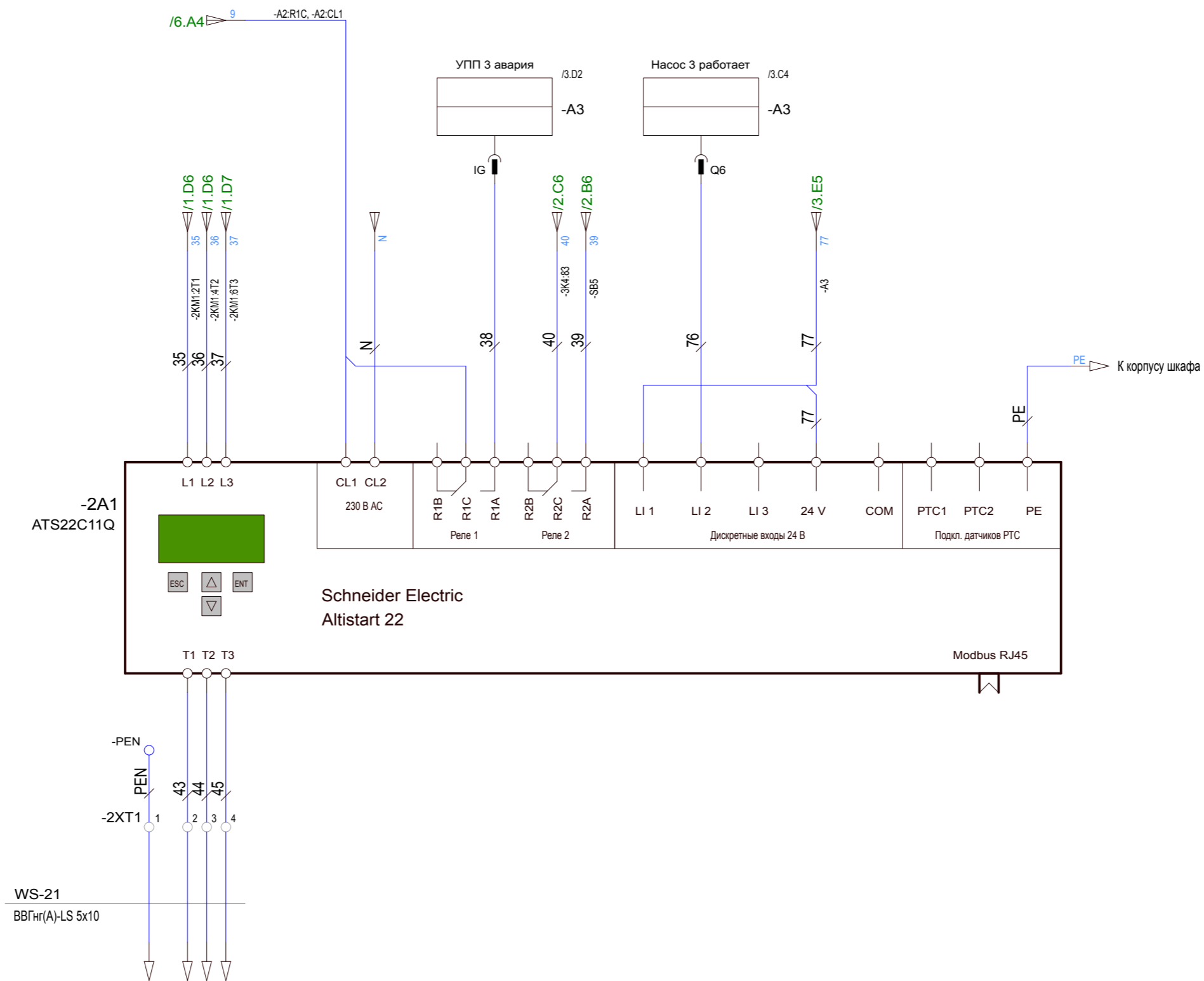


Инов. № подл.	Подп. и дата	Взам. инв. №

Изм.	Кол.	Лист	Недок	Подпись	Дата

140519-905-НКУ.2-2

Устройство плавного пуска Altistart 22



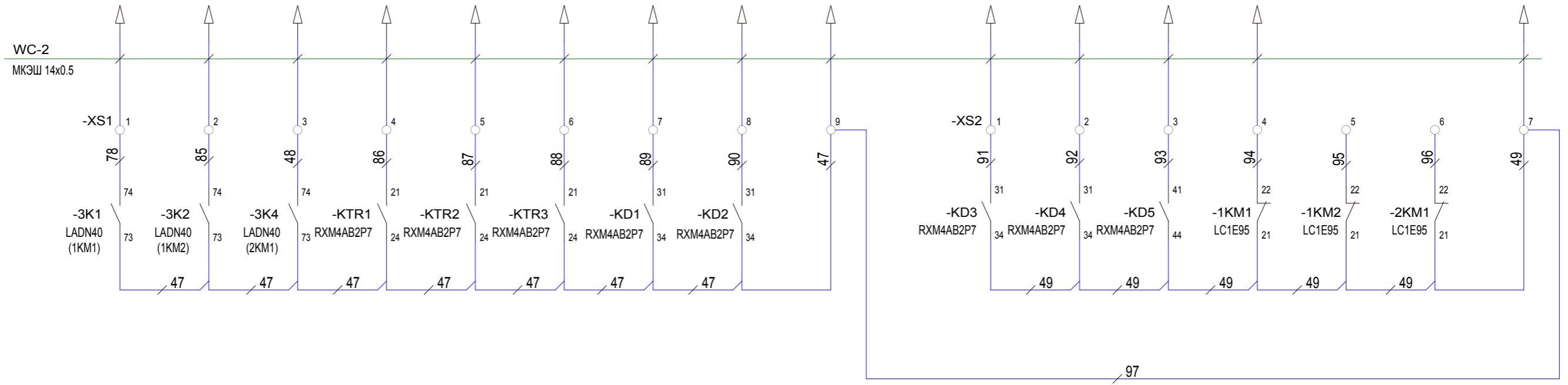
Инов. № подл.	Подп. и дата	Взам. инв. №

Изм.	Кол.	Лист	Недок	Подпись	Дата

140519-905-НКУ.2-2

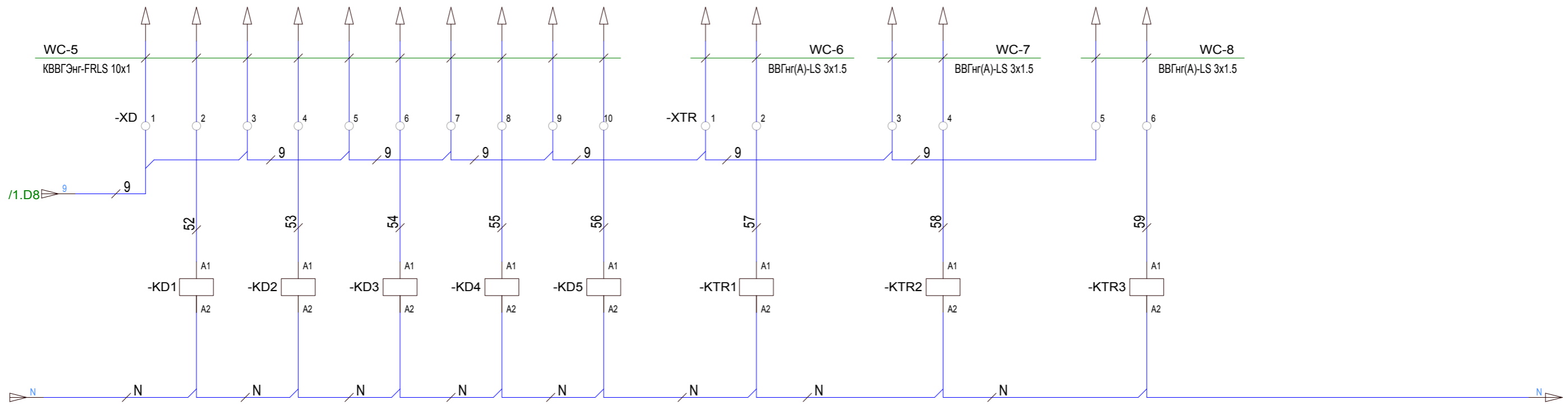
Релейные цепи

К вводу распределительного устройства (ВРУ)



На 5 поплавков

Тепловая защита двигателей



Изм. № подл.	Подп. и дата	Взам. инв. №

Изм.	Кол.	Лист	№ док.	Подпись	Дата

140519-905-НКУ.2-2