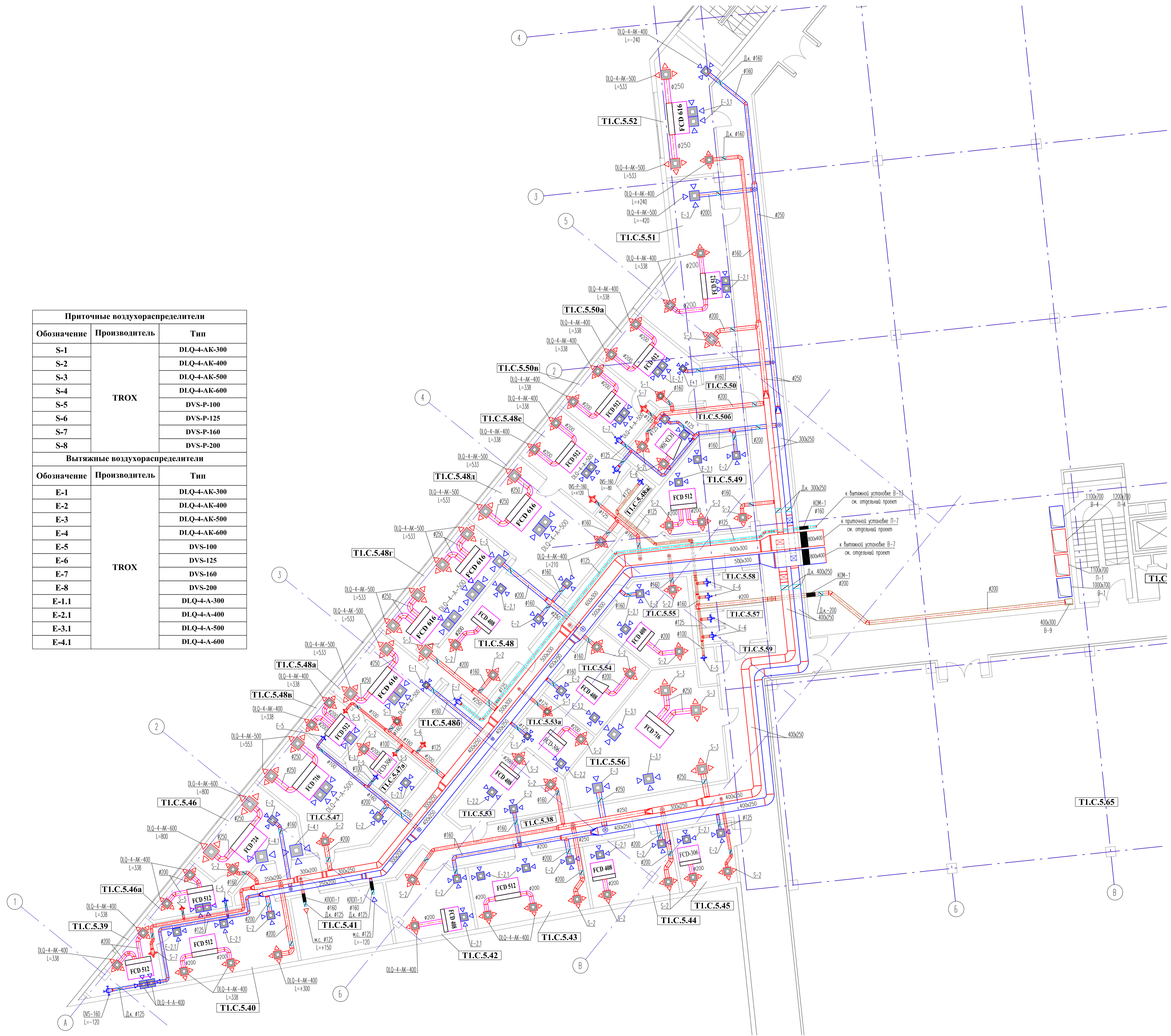
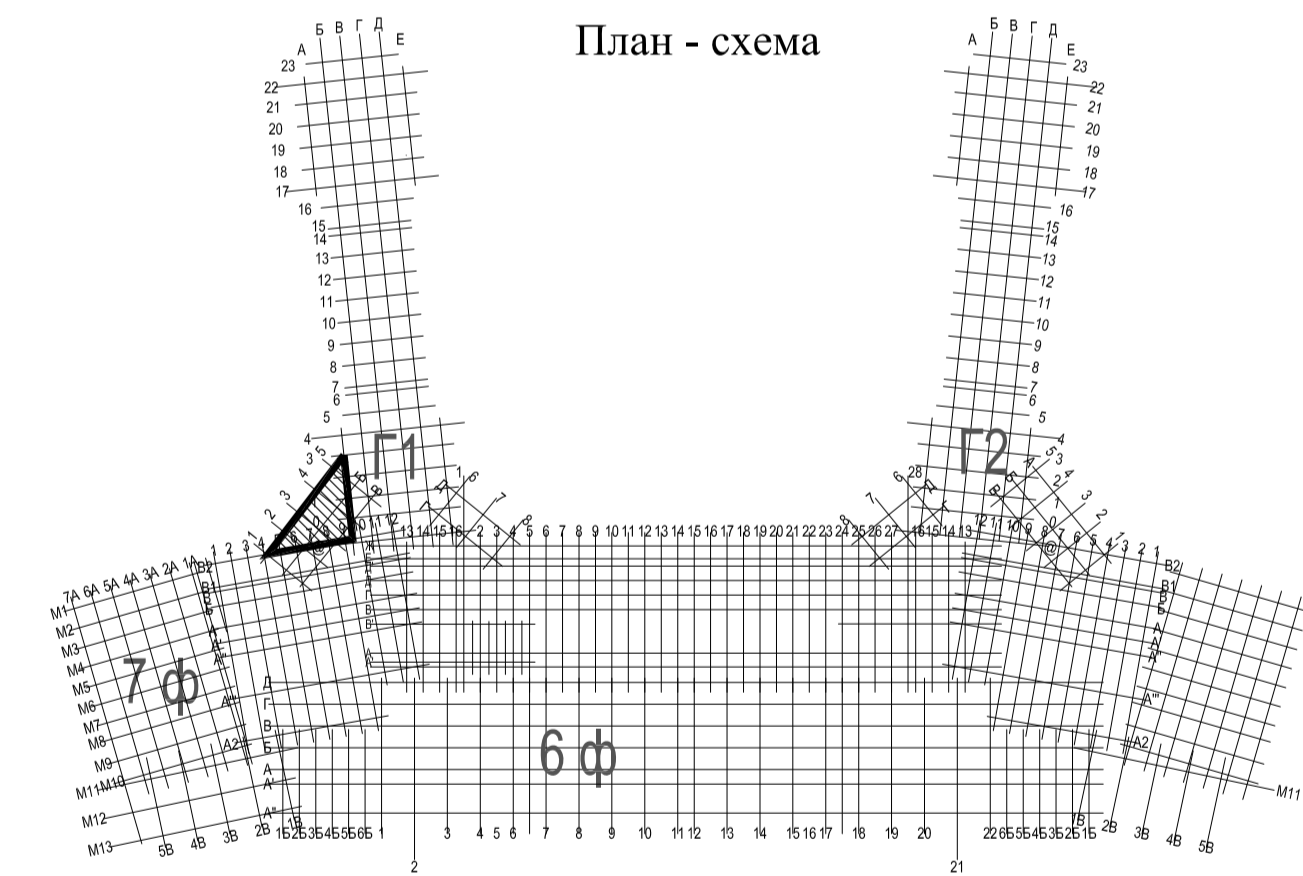


Вентиляция. План на отм. +13.200 (административные помещения). Примыкание к галерее Г-1

Приточные воздухораспределители		
Обозначение	Производитель	Тип
S-1	TROX	DLQ-4-AK-300
S-2		DLQ-4-AK-400
S-3		DLQ-4-AK-500
S-4		DLQ-4-AK-600
S-5		DVS-P-100
S-6		DVS-P-125
S-7		DVS-P-160
S-8		DVS-P-200
Вытяжные воздухораспределители		
Обозначение	Производитель	Тип
E-1	TROX	DLQ-4-AK-300
E-2		DLQ-4-AK-400
E-3		DLQ-4-AK-500
E-4		DLQ-4-AK-600
E-5		DVS-100
E-6		DVS-125
E-7		DVS-160
E-8		DVS-200
E-1.1		DLQ-4-A-300
E-2.1		DLQ-4-A-400
E-3.1		DLQ-4-A-500
E-4.1		DLQ-4-A-600



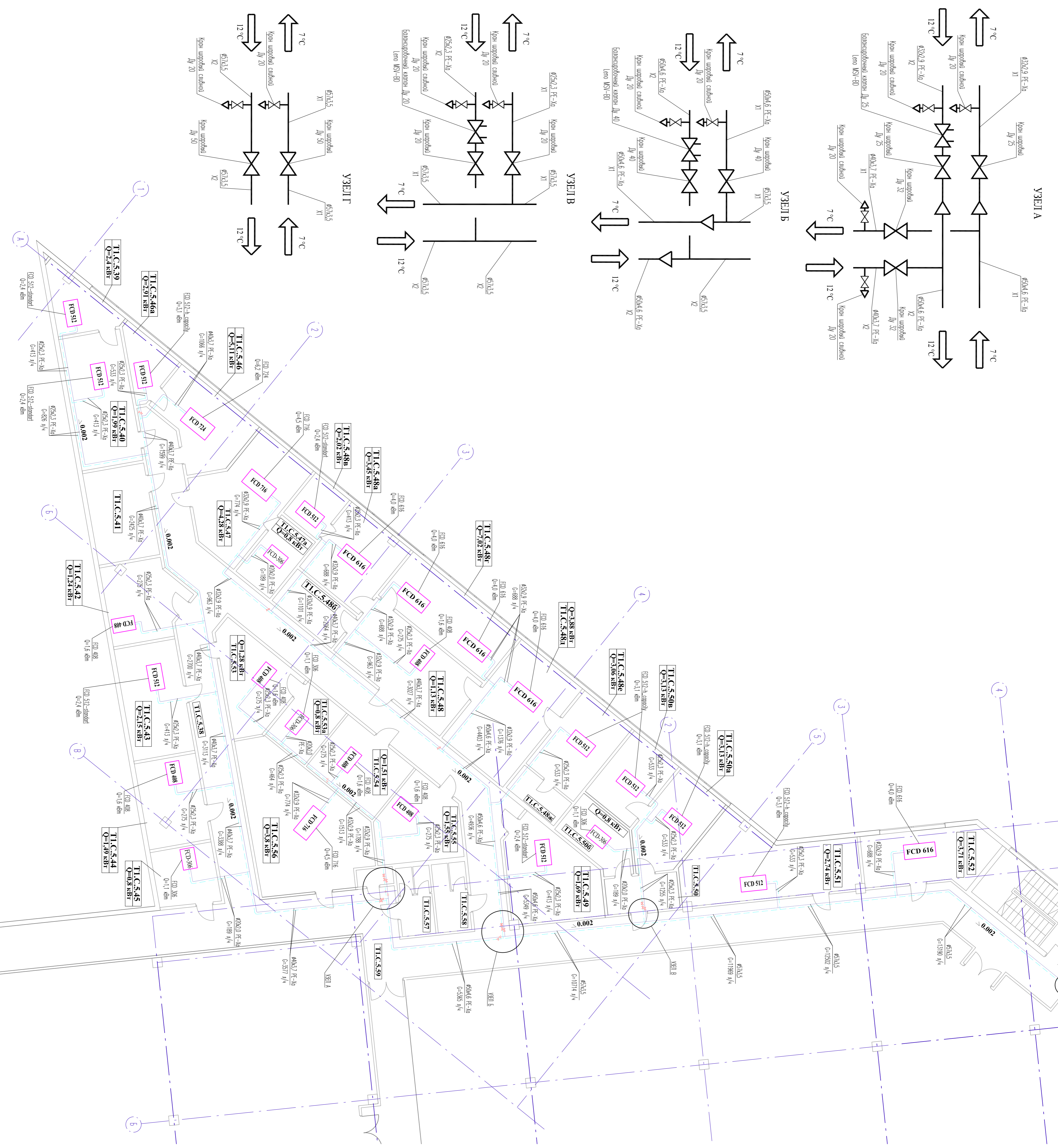
№ пом.	Наименование помещения	Площадь помещения, м²
T1. C.5.39	Офисное помещение	8,21
T1. C.5.40	Офисное помещение	22,05
T1. C.5.41	Серверная	15,36
T1. C.5.42	Офисное помещение	14,87
T1. C.5.43	Офисное помещение	18,72
T1. C.5.44	Офисное помещение	14,42
T1. C.5.45	Офисное помещение	9,01
T1. C.5.46	Офисное помещение	16,51
T1. C.5.46a	Офисное помещение	6,56
T1. C.5.47	Офисное помещение	23,95
T1. C.5.47a	Офисное помещение	8,46
T1. C.5.48	Офисное помещение	24,85
T1. C.5.48a	Офисное помещение	16,76
T1. C.5.48б	Мини-кухня	8,27
T1. C.5.48в	Офисное помещение	5,95
T1. C.5.48г	Переговорная	20,3
T1. C.5.48д	Офисное помещение	26,55
T1. C.5.48е	Комната отдыха	15,23
T1. C.5.48ж	Санузел	4,72
T1. C.5.49	Офисное помещение	21,01
T1. C.5.50	Гамбур	6,98
T1. C.5.50a	Офисное помещение	14,64
T1. C.5.50б	Офисное помещение	11,96
T1. C.5.51	Офисное помещение	29,48
T1. C.5.52	Офисное помещение	18,15
T1. C.5.53	Офисное помещение	16,11
T1. C.5.53a	Офисное помещение	8,85
T1. C.5.54	Офисное помещение	15,11
T1. C.5.55	Офисное помещение	16,17
T1. C.5.56	Офисное помещение	38,42
T1. C.5.57	Санузел (женский)	6,15
T1. C.5.58	Санузел (женский)	6,15
T1. C.5.59	КУИ	1,65



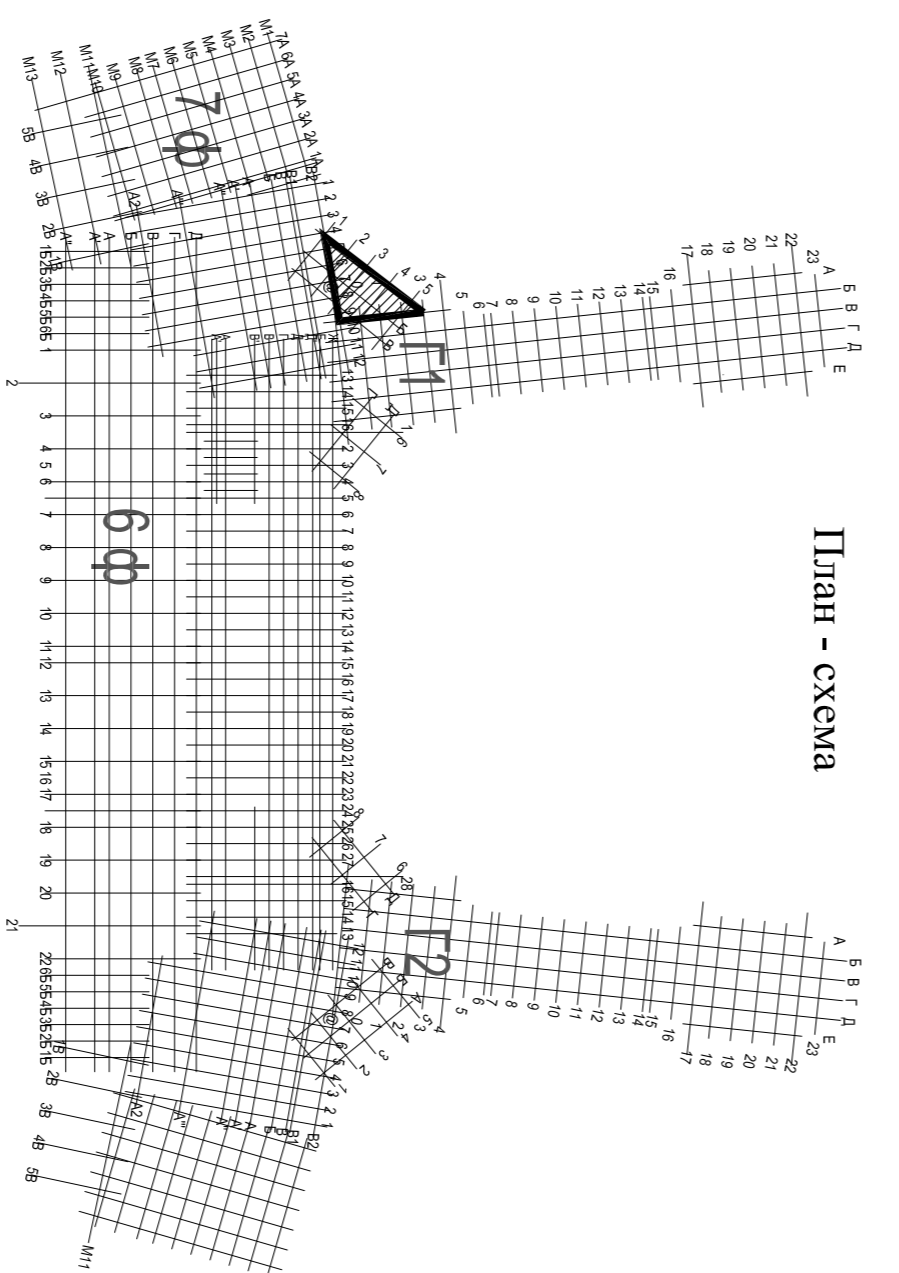
- Примечания
1. Потолочные воздухораспределители монтировать в уровень подвесного потолка.
 2. Подсоединение потолочных воздухораспределителей выполнять при помощи гибкого воздуховода, длиной не более 500 мм.
 3. Все воздуховоды и фасонные изделия системы П-7 выполнять в теплоизоляции K-FLEX AIR, толщиной 6 мм.
 4. Все воздуховоды и фасонные изделия систем кондиционирования выполнять в теплоизоляции K-FLEX AIR, толщиной 6 мм.

Утв.	Зам.	Изм.	Кол.	Лист	№ док	Подпись	Дата
28808-ЗД001.Г1-ОВ-Э3-3-РД-01/2							
Аэровокзальный комплекс "ДОМОДЕДОВО"							
Реконструкция здания АВК "ДОМОДЕДОВО" (расширение зон примыкания и надстройка 2-го и 3-го этажей галереи Г-1)				Стадия	Лист	Листов	
Вентиляция. План на отм. +13.200 (административные помещения). Примыкание к галерее Г-1. М 1:100				РД	3		

Холодоснабжение. План на отк. +13.200 (административные помещения). Примыкание к галерее Г-1



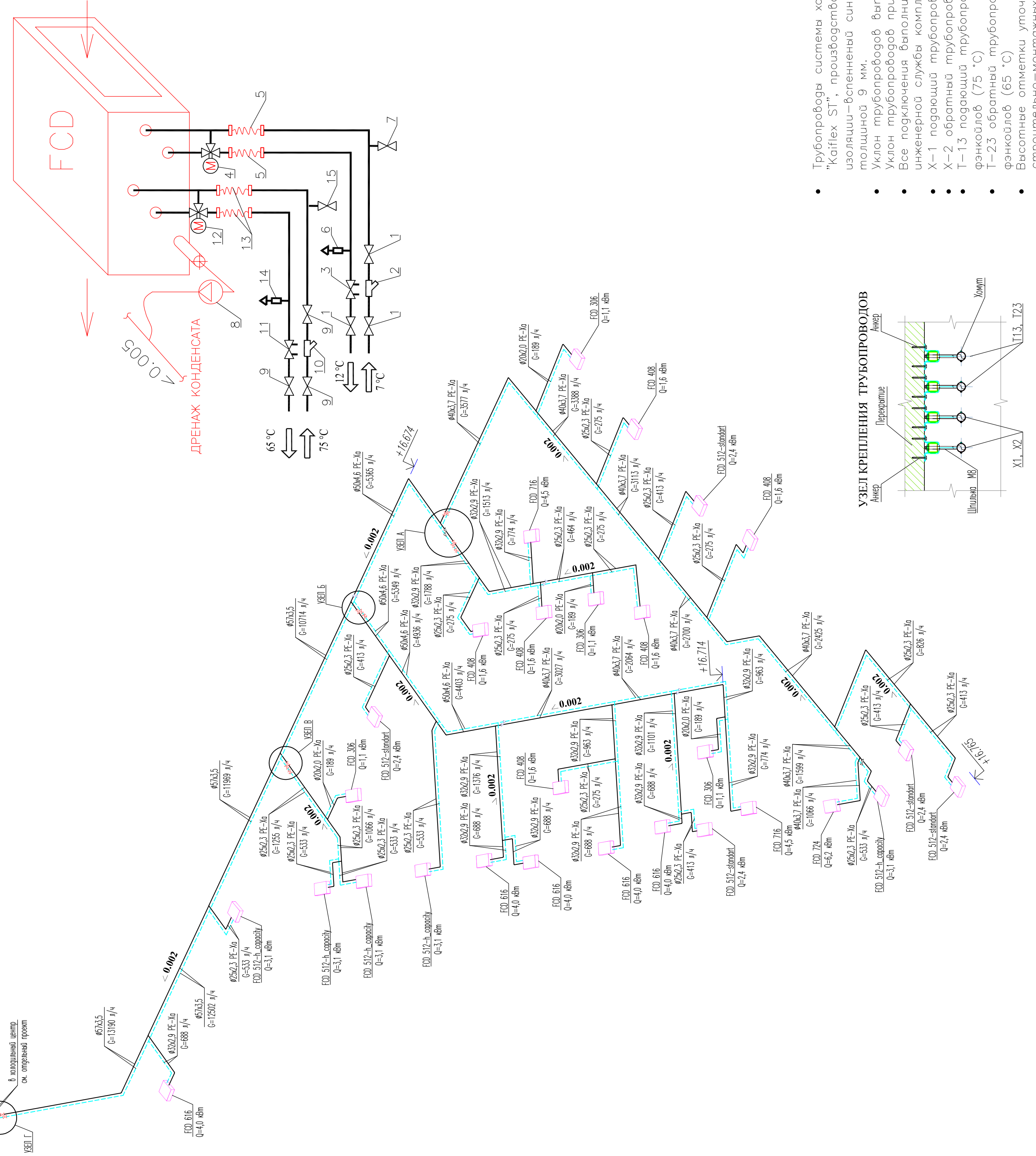
№ пом.	Наименование помещения	Площадь помещения, м ²
ТЛ.С.539	Оричное помещение	8,21
ТЛ.С.540	Оричное помещение	22,05
ТЛ.С.541	Серверная	15,36
ТЛ.С.542	Оричное помещение	14,87
ТЛ.С.543	Оричное помещение	18,72
ТЛ.С.544	Оричное помещение	14,42
ТЛ.С.545	Оричное помещение	9,01
ТЛ.С.546	Оричное помещение	16,51
ТЛ.С.546а	Оричное помещение	6,56
ТЛ.С.547	Оричное помещение	23,95
ТЛ.С.547а	Оричное помещение	8,46
ТЛ.С.548	Оричное помещение	24,85
ТЛ.С.548а	Оричное помещение	16,76
ТЛ.С.548б	Мини-кухня	8,27
ТЛ.С.548в	Оричное помещение	5,95
ТЛ.С.548г	Переговорная	20,3
ТЛ.С.548д	Оричное помещение	26,55
ТЛ.С.548е	Комната отдыха	15,23
ТЛ.С.548ж	Санузел	4,72
ТЛ.С.549	Оричное помещение	21,01
ТЛ.С.550	Тамбур	6,98
ТЛ.С.550а	Оричное помещение	14,64
ТЛ.С.550б	Оричное помещение	9,6
ТЛ.С.550в	Оричное помещение	11,96
ТЛ.С.551	Оричное помещение	29,48
ТЛ.С.552	Оричное помещение	18,15
ТЛ.С.553	Оричное помещение	16,11
ТЛ.С.553а	Оричное помещение	8,85
ТЛ.С.554	Оричное помещение	15,11
ТЛ.С.554а	Оричное помещение	16,17
ТЛ.С.555	Оричное помещение	38,42
ТЛ.С.556	Оричное помещение	38,42
ТЛ.С.557	Санузел (женский)	6,15
ТЛ.С.558	Санузел (мужской)	6,15
ТЛ.С.559	Кухня	1,65



- Трубопроводы системы холодоснабжения проложены в изоляции "Kaflex ST", производство фирмы KAWANN, материал изоляции – пенополиуретановый синтетический коучук (Elastomer), толщиной 9 мм.
- Уклон трубопроводов выполнять в сторону сливных кронов. Уклон трубопроводов выполнять 0,002.
- Все подключения выполнять в соответствии с требованиями инженерной службы комплекса.
- Узел обвязки фанкойлов см. лист N16.

Узл.	
Имя	Кол. Лист N из кол. Подпись Дата
Заказчик	
28808-31001.Г1-ОВ-3-5-Р140/2	
Аэровокзальный комплекс "ДОМОДЕДОВО"	
Рек. проекта (подписание кон. помещений и конструкций, 2-го и 3-го этапов, павиль. 1-1)	Станция Лист Листов
П.И.С.И.	Р.И. 5
Холодоснабжение: План на отк. +13.200 (серийнопроданные помещения), Этап А, Б, В, Г, Д (примыкание к галерее Г-1, И-1) И-100	

ТИПОВАЯ ОБВЯЗКА 4-Х ТРУБНОГО ФЭНККОЙЛА

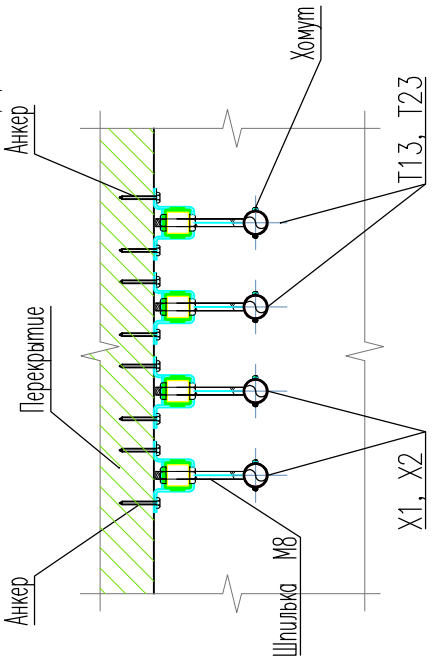


СТАНДАРТНАЯ ОБВЯЗКА ФЭНККОЙЛА

ПОЗ.	НАИМЕНОВАНИЕ	ПРОИЗВОДИТЕЛЬ	МАРКА	КОП-ВО	FCD 306	FCD 408	FCD 616	FCD 716	FCD 724
1	КРАН ШАРОВОЙ	DANFOSS	065BXXX	3	065B8207 Ду15	065B8208 Ду20	065B8209 Ду25	065B8209 Ду25	065B8210 Ду32
2	ФИЛЬТР СЕТЧАТЫЙ	DANFOSS	Y222	1	149B6520 Ду15	149B1769 Ду20	149B1770 Ду25	149B1770 Ду25	149B1771 Ду32
3	РЕГУЛИРУЮЩИЙ ВЕНТИЛЬ	DANFOSS	Leno MSV-BD	1	003Z4001 Ду15	003Z4002 Ду20	003Z4003 Ду25	003Z4003 Ду25	003Z4004 Ду32
4	КЛАПАН ТРЕХОДОВОЙ ЧЕТЫРЕХПОРТОВЫЙ С ЭЛ.ПРИВОДОМ 24 В (холод)	В комплекте с фанкойлом		1					
5	ГИБКИЙ ШЛАНГ – 500мм	Гофра-М		2	Ду15	Ду20	Ду25	Ду25	Ду32
6	АВТОМАТИЧЕСКИЙ ВОЗДУХООТВОДЧИК	DANFOSS	9020040	1	Ду15	Ду15	Ду15	Ду15	Ду15
7	КРАН ШАРОВОЙ	DANFOSS	065B8207	1	Ду15	Ду15	Ду15	Ду15	Ду15
8	Дренажный насос	SAUERMANN	SI 2750	1					
9	КРАН ШАРОВОЙ	DANFOSS	065B8207	3	065B8207 Ду15	065B8208 Ду20	065B8209 Ду25	065B8209 Ду25	065B8209 Ду25
10	ФИЛЬТР СЕТЧАТЫЙ	DANFOSS	Y222	1	149B6520 Ду15	149B1769 Ду20	149B1770 Ду25	149B1770 Ду25	149B1770 Ду25
11	РЕГУЛИРУЮЩИЙ ВЕНТИЛЬ	DANFOSS	Leno MSV-BD	1	003Z4001 Ду15	003Z4002 Ду20	003Z4003 Ду25	003Z4003 Ду25	003Z4003 Ду25
12	КЛАПАН ТРЕХОДОВОЙ ЧЕТЫРЕХПОРТОВЫЙ С ЭЛ.ПРИВОДОМ 24 В (тепло)	В комплекте с фанкойлом		1					
13	ГИБКИЙ ШЛАНГ – 500мм	Гофра-М		2	Ду15	Ду20	Ду25	Ду25	Ду25
14	АВТОМАТИЧЕСКИЙ ВОЗДУХООТВОДЧИК	DANFOSS	9020040	1	Ду15	Ду15	Ду15	Ду15	Ду15
15	КРАН ШАРОВОЙ	DANFOSS	065B8207	1	Ду15	Ду15	Ду15	Ду15	Ду15

- Трубопроводы системы холодоснабжения проложить в изоляции "Kaiflex ST", производство фирмы KAIMANN. Материал изоляции – вспененный синтетический каучук (Elastomer), толщиной 9 мм.
- Уклон трубопроводов выполнять в сторону сливных крапов. Все подключения выполнять в соответствии с требованиями инженерной службы комплекса.
- X-1 подающий трубопровод системы холодоснабжения (7 °C)
- X-2 обратный трубопровод системы холодоснабжения (12 °C)
- T-13 подающий трубопровод системы теплоснабжения фанкойлов (75 °C)
- T-23 обратный трубопровод системы теплоснабжения фанкойлов (65 °C)
- Высотные отметки уточнить в ходе выполнения
- строительно-монтажных работ
- Узлы А, Б, В, Г см. лист N5

УЗЕЛ КРЕПЛЕНИЯ ТРУБОПРОВОДОВ



Утв.									
Изм.	Кол.	Лист	№ док.	Подпись	Дата	28808-ЗД001.Г1-ОВ-ЭЗ-16-РД-01/2			
Аэровокзальный комплекс "ДОМОДЕДОВО"									
Реконструкция здания ЛАВК "ДОМОДЕДОВО" (расширение зон приямков и надстройка 2-го и 3-го этажей галереи Г-1)	Студия	Лист	РД	16	Листов				
Схема системы холодоснабжения (осминострумные помещения), Типовая обвязка 4-х трубного фанкойла	Разработал								

