

Ведомость чертежей основного комплекта

Лист	Наименование	Примечание
1	Общие данные	
2	План кабельной сети 0.4кВ. Схема принципиальная сети 0.4кВ.	
3	Прокладка кабельных лотков по эстакаде	

**ВЕДОМОСТЬ ССЫЛОЧНЫХ И ПРИЛАГАЕМЫХ ДОКУМЕНТОВ**

Обозначение	Наименование	Примечание
<b>ССЫЛОЧНЫЕ ДОКУМЕНТЫ</b>		
ПУЭ	Правила устройства электроустановок. Изд. 7	
СНиП 3.05.06-85	Электротехнические устройства	
<b>ПРИЛАГАЕМЫЕ ДОКУМЕНТЫ</b>		
47-05/2014 ЭС.С	Спецификация оборудования, изделий и материалов.	

**ОБЩИЕ УКАЗАНИЯ**

Настоящим проектом предусматривается наружное электроснабжение системы кондиционирования и холодоснабжения " Чиллер -Фанкойл" и системы вентиляции административного корпуса ООО "ЛЭНС-фарм", расположенного по адресу: пос.Вольгинский, Владимирской области.

Проект разработан на основании заданий архитектурно-строительного и смежных отделов и технических условий на присоединение к сетям электроснабжения, выданных ООО "ЛЭНС-фарм".

Присоединение электроснабжения системы кондиционирования и холодоснабжения " Чиллер -Фанкойл" и системы вентиляции административного корпуса к существующим сетям 0.4кВ выполнено в соответствии с техническими условиями на присоединение к сети электроснабжения от 2014г., выданными ООО «ЛЭНС-фарм». Точка подключения - РУ-0.4кВ ТП №1 ОАО «ПЗБ».

Наружное электроснабжение системы кондиционирования и холодоснабжения " Чиллер -Фанкойл" и системы вентиляции административного корпуса ООО "ЛЭНС-фарм", выполнено по одной кабельной линии, проложенной в металлическом лотке по существующей эстакаде.

Сечение кабеля соответствует допустимым токам нагрузки, допустимым потерям напряжения и защищены от токов однофазного короткого замыкания. Тип кабеля ВББШв 4х95 кв.м.

Инв. № подл. Подпись и дата. Взам. инв. №

Технические решения, принятые в чертежах, соответствуют требованиям экологических, санитарно-гигиенических, противопожарных и других норм, действующих на территории Российской Федерации и обеспечивают безопасную для жизни и здоровья людей эксплуатацию объекта при соблюдении предусмотренных чертежами мероприятий.  
 Главный инженер проекта

						47-05/2014 ЭС			
						ООО "ЛЭНС-фарм" пос.Вольгинский Владимирской области			
Изм.	Кол.уч.	Лист	№ док.	Подпись	Дата				
Разработал	Киселев					Электроснабжение системы кондиционирования и холодоснабжения "Чиллер - Фанкойл" и системы вентиляции административного корпуса	Стадия	Лист	Листов
Проверил	Клепцов						П	1	
Н.контр.	Храбров								
ГИП	Храбров						Общие данные		

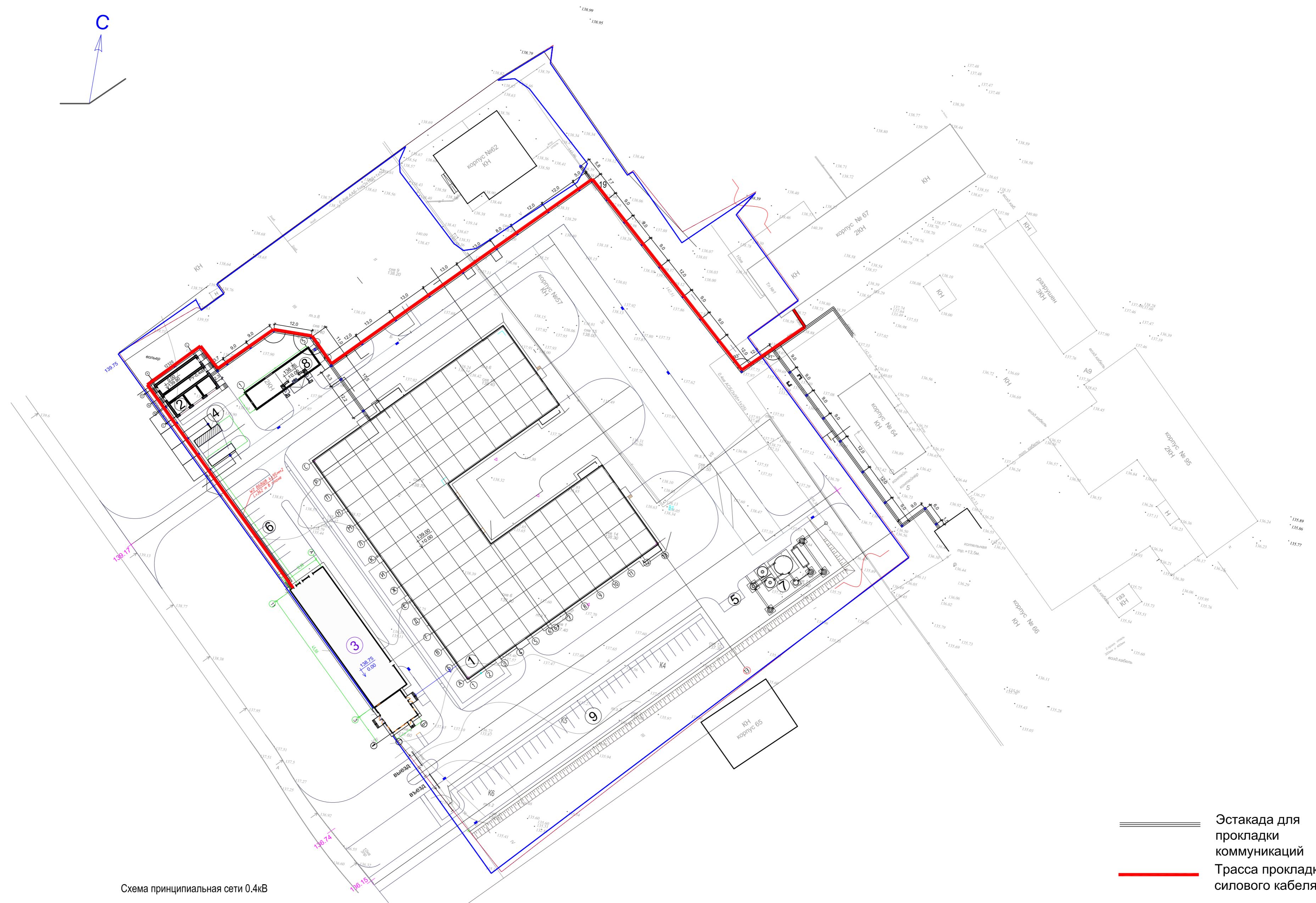
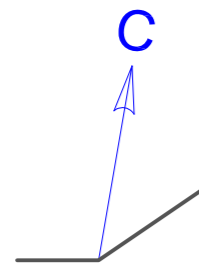




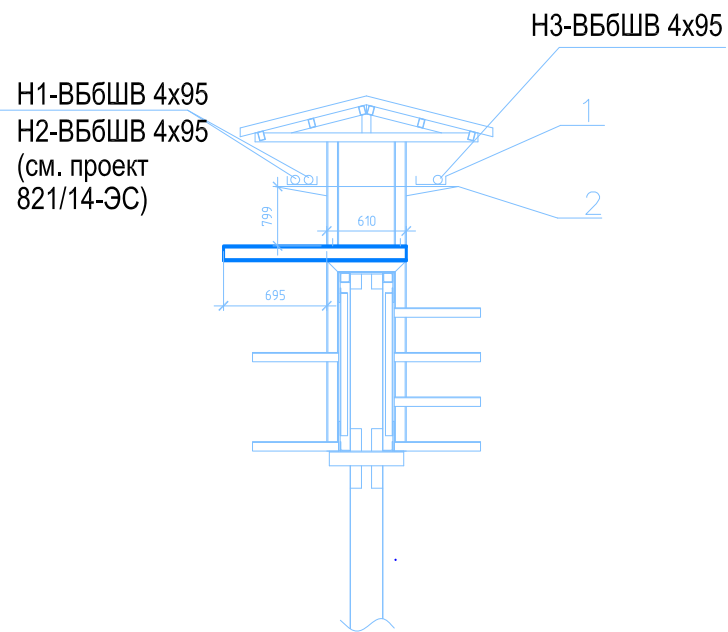
Схема принципиальная сети 0.4кВ

 Эстакада для прокладки коммуникаций  
 Трасса прокладки силового кабеля

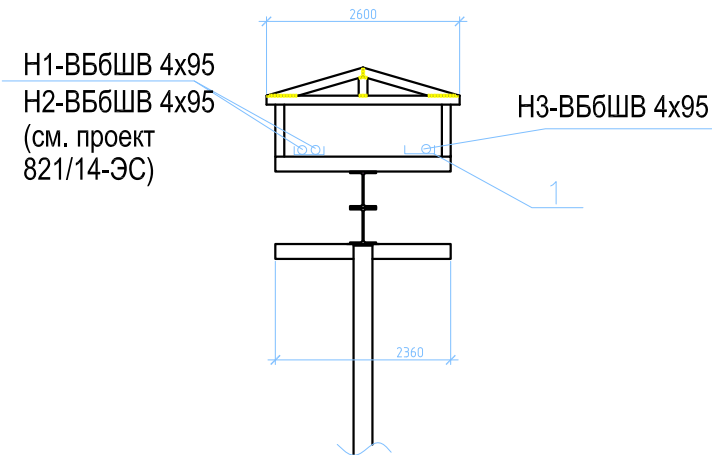
Распред. устройство		Питающая линия								Электроприемник				
Обозн.	I пл.вст. А	Обознач.	Длина м	Рабочий режим			Послеаварийный режим			Кабель (провод)	ВРУ I уст., А	Pp ввода кВт	Наименование обозначения	
				Pp кВт	I p А	U %	Pp кВт	I p А	U %					
ТП-1	160	НЗ	430.0**	59.64	113.2	2.2	115.3	190.4	4.8	ВББШВ 4x95	274	160	59.64	ЩК Ввод 380/220В

47-05/2014 ЭС					
Изм.	Кол.уч.	Лист	№ док.	Подпись	Дата
ООО "ЛЭНС-фарм" пос.Вольгинский Владимирской области					
Электроснабжение системы кондиционирования и холодоснабжения "Чиллер - Фанкойл" и системы вентиляции административного корпуса					
Разработал	Киселев				
Проверил	Клецов				
Н.контр.	Храбров				
ГИП	Храбров				
План кабельной сети 0.4кВ. Схема принципиальная сети 0.4кВ					
Стадия		Лист	Листов		
п		2			

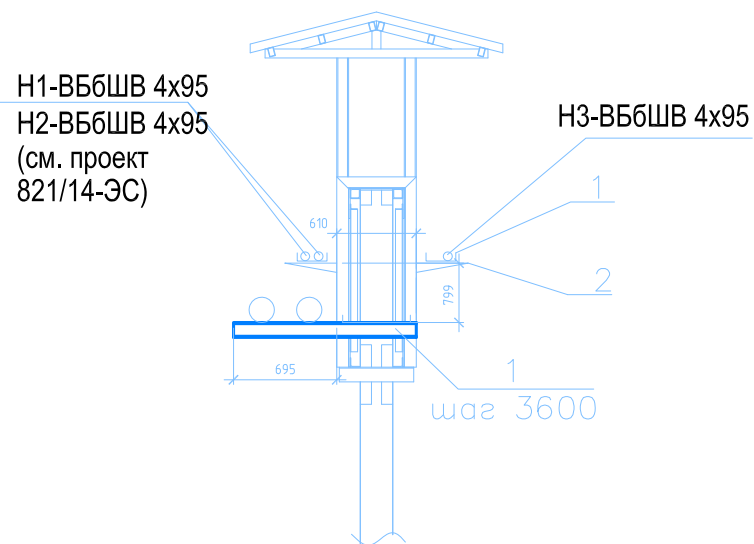
(от опоры 10 до опоры 28)



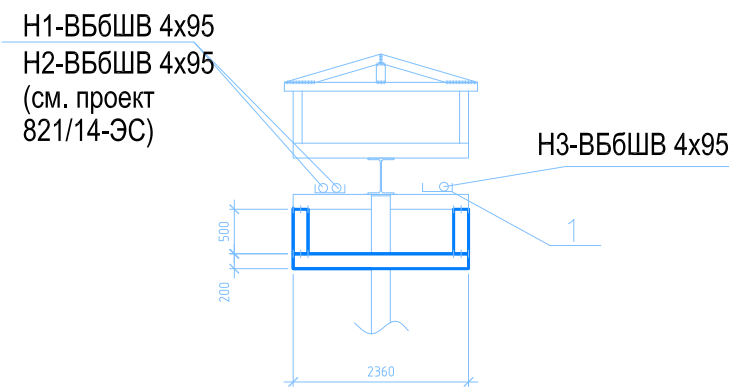
от опоры 46 до опоры 47



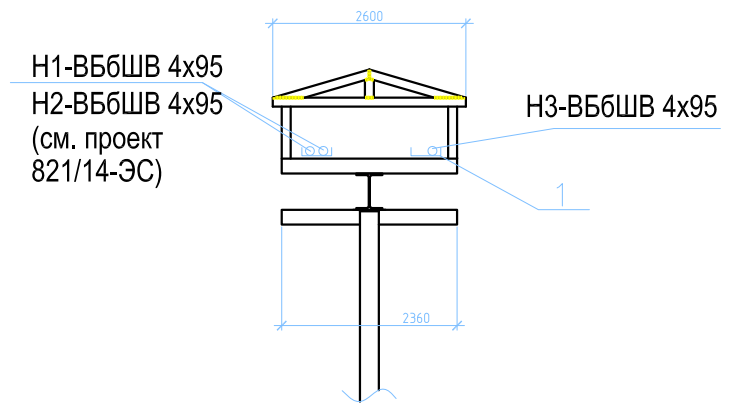
(от опоры 28 до опоры 37)



(от опоры 42 до опоры 46)



от опоры 37 до опоры 42  
от опоры 47 до опоры 52



Поз.	Обозначение	Наименование	Кол.	Масса, ед., кг	Примечание
1	НЛП 2 200x50	Кабельный лоток	365	-	п.м.
2	КГ1 350	Горизонтальная консоль	230	-	шт.

Согласовано

Взам. инв. №

Подп. и дата

Инв. № подл.

**ПРИМЕЧАНИЕ:**

1. Кабель Н3-ВБ6ШВ 4х95 проложить в металлическом лотке по существующей эстакаде.

47-05/2014 ЭС

ООО "ЛЭНС-фарм" пос.Вольгинский Владимирской области

Изм.	Кол.уч.	Лист	№ док.	Подпись	Дата	Этадия	Лист	Листов
Разработал	Киселев					Электроснабжение системы кондиционирования и холодоснабжения "Чиллер - Фанкойл" и системы вентиляции административного корпуса	П	
Проверил	Клепцов							
Н.контр.	Храбров							
ГИП	Храбров							
Прокладка кабельных лотков по эстакаде								

