

Ведомость чертежей основного комплекта ОВ

Лист	Наименование	Примечание
1	Общие данные	
2	План системы вентиляции на отм. 0,000., +3,600	
3	План системы кондиционирования на отм. 0,000., +3,600	
4	Схемы системы приточной вентиляции П1, П2, П3, П4. Узел обвязки калорифера.	
5	Схемы системы вытяжной вентиляции В1-В5, В1.1, В5.1, ВЕ1, ВЕ2, ВЕ3.	
6	Схемы системы кондиционирования. Узел обвязки приточной установки. Узел обвязки фанкойла.	
7	План кровли на отм. +8,100	
8	Элементы крепления	

Основные показатели по чертежам

Наименование здания (сооружения), помещения	Объем, м <sup>3</sup>	Периоды года при t <sub>н</sub> , °C	Расход тепла, кВт				Расход холода, кВт	Установленная мощность электродвигателей, кВт
			на отопление	на вентиляцию	на горячее водоснабжение	общий		
Административный корпус	-	-25 (ХП)	-	-	-	-	138	76.03

1. Общая часть.

Проект системы вентиляции и кондиционирования разработан на основе задания, технологического проекта и технических условий.

При разработке проекта использованы следующие нормативные документы:

- Постановление Правительства РФ от 16.02.2008г. №87
- СП 131.13330.2012 "Строительная климатология";
- СНиП II-3-79 "Строительная теплотехника";
- СНиП 23-02-2003 "Тепловая защита зданий";
- СП 60.13330.2012 "Отопление, вентиляция и кондиционирование";
- СНиП 31-06-2009. "Общественные здания и сооружения";
- СП 7.13130.2009 "Отопление, вентиляция и кондиционирование. Противопожарные требования";
- СП 51.13330-2011 "Защита от шума и акустика залов";
- НПБ 105-95 "Определение категорий помещений и зданий по взрывопожарной и пожарной опасности";
- ГОСТ 21602-2003 "Правила выполнения рабочей документации отопления, вентиляции и кондиционирования";
- ГОСТ 30494-96 "Здания жилые и общественные. Параметры микроклимата в помещениях";
- ГОСТ 12.1.005-88 "Общие санитарно-гигиенические требования к воздуху в рабочей зоне";
- ПУЭ. Акты и паспорта предоставляются подрядной организацией.

2. Решения по вентиляции и кондиционированию.

В здании предусмотрены системы приточно-вытяжной общеобменной вентиляции с механическим и естественным побуждением.

Приточная система вентиляции с механическим побуждением воздуха принята из расчета 3 м<sup>3</sup>/час на 1 м<sup>2</sup>. Воздухообмен ПСН принят из расчета 20м<sup>3</sup>/ч на человека. Количество человек принято из расчета 1 чел на 6 м<sup>2</sup> площади. Технические помещения - по кратности воздухообмена.

Механическая вентиляция из санузлов, душевых (В5):

- санузлы -50 м<sup>3</sup>/час;
- душевые -75м<sup>3</sup>/ч

Для каждого этажа предусмотрена отдельная система общеобменной вентиляции.

Апартаменты обслуживают системы П2 и В2.

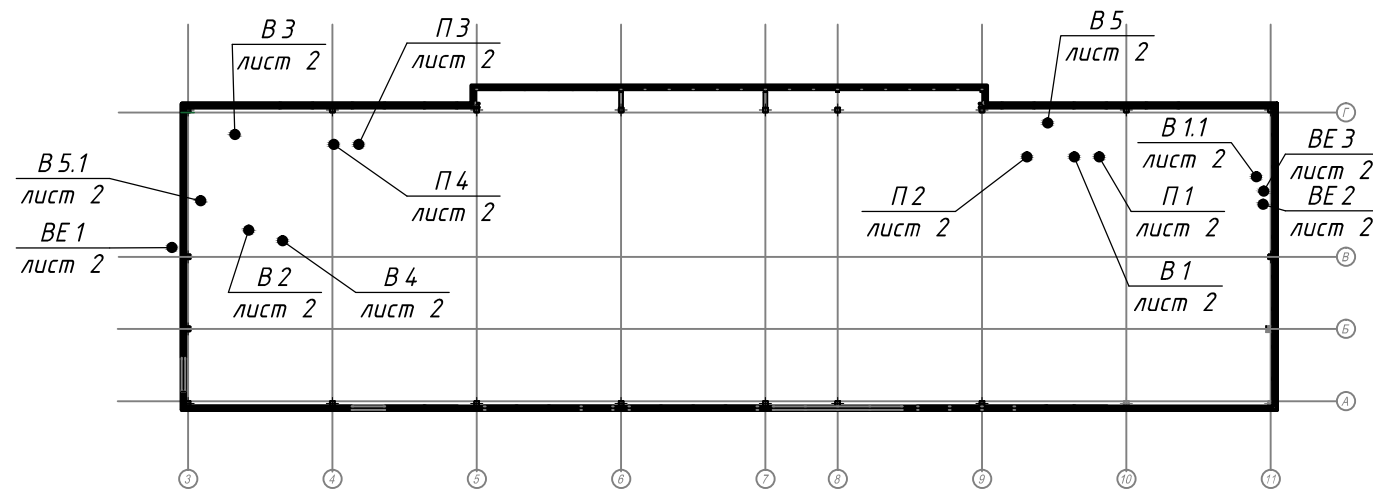
Приточные установки располагаются в венткамере на 2-ом этаже. В приточных установках предусмотрена очистка приточного воздуха от пыли в сухих фильтрах, подогрев в холодный период года в водяных воздухонагревателях. Забор воздуха осуществляется с улицы, расстояние от низа воздухозабора принято не менее 1 м от уровня земли. В состав установок входят: фильтр, водяной воздухонагреватель, воздухоохладитель, вентилятор, шумоглушитель. Установки поставляются в комплекте со шкафом автоматики. Приточные установки работают в двух режимах работы "Зима" и "Лето", которые различаются набором включенных функций регулирования, контроля и защиты. Режимы переключаются вручную. Работа в режиме «Зима» соответствует отопительному периоду года. Режим «Зима» отличается наличием регулирования мощности и защиты водяных калориферов приточных установок. В режиме «Лето» эти функции выключены.

Вытяжные установки располагаются также в венткамере на 2-ом этаже. Для защиты от атмосферных осадков предусмотрены вентиляционные зонты над шахтами вытяжной вентиляции. Расстояние от кровли до низа выходного отверстия систем естественной вентиляции - 1,5м, механической - 1м. Выходы на кровлю и устройство шахт см.разделы АР и КР.

Ведомость ссылочных и прилагаемых документов

Обозначение	Наименование	Примечание
	<u>Ссылочные документы</u>	
4.904-69	Детали крепления сан.-техн. приборов и трубопроводов	
5.904-1	Детали крепления воздухопроводов	
1.494-21	Крепление воздушных решеток	
1.494-39	Дроссель -клапаны с ручным управлением круглого и прямоугольного сечения	
	<u>Прилагаемые документы</u>	
47-06/2014 - ОВ.С.	Спецификация оборудования, изделий и материалов	на 3-х листах

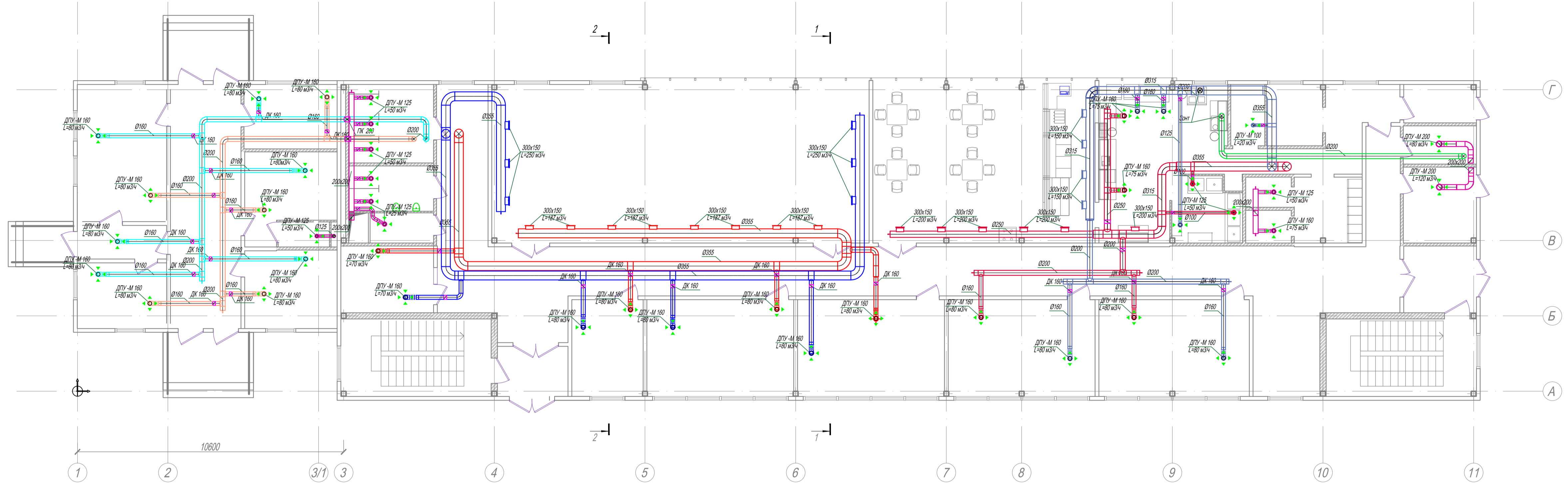
План-схема



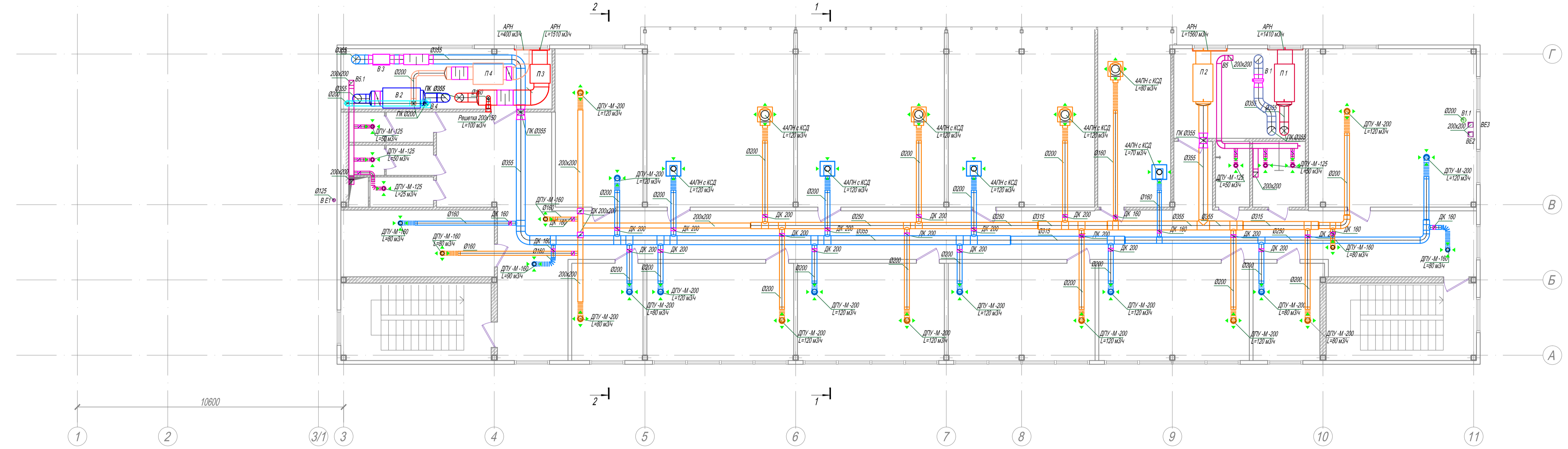
Инв.? подл. Подпись и дата. Взам. инв.?

						<b>47-06/2014 ОВ</b>		
						ООО "ЛЭНС-Фарм"		
						Владимирская область, Петушинский район, пос. Вольгинский		
Изм.	Кол.	Лист	док.	Подп.	Дата			
						Административный корпус с КПП по адресу: Владимирская обл., Петушинский район, п.Вольгинский		
						Стадия	Лист	Листов
						Р	1	
						ООО "Альфа Сфера"		
						Общие данные		
ГИП	Храбров							
Н.контроль	Храбров							
Проверил								
Исполнил	Курышов							

План на отм. 0.000



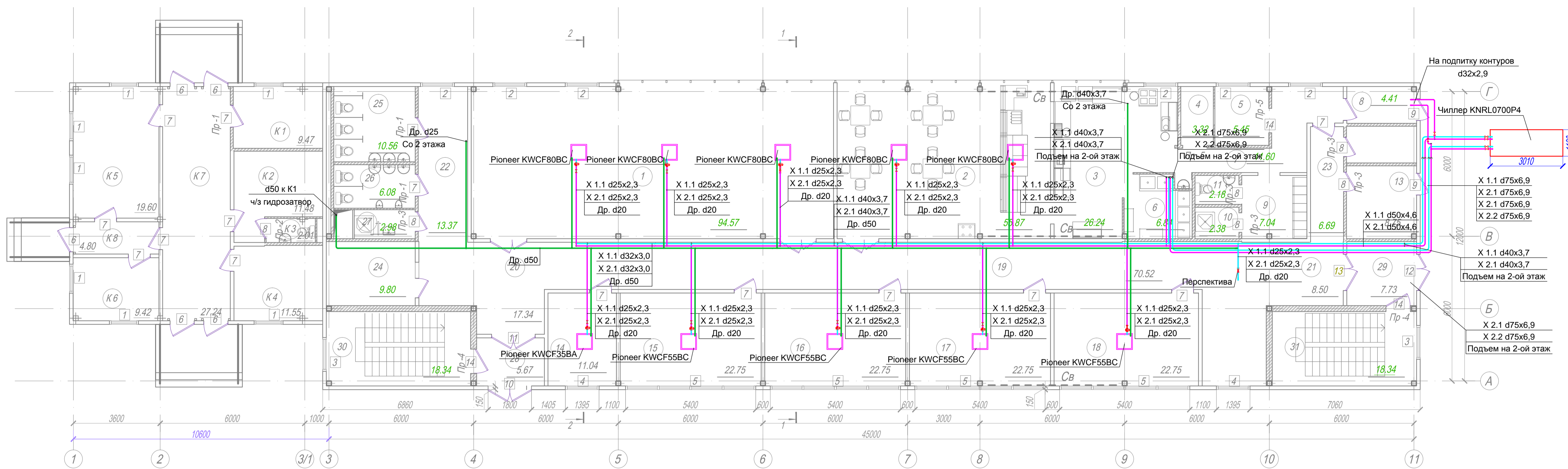
План на отм. +3.600



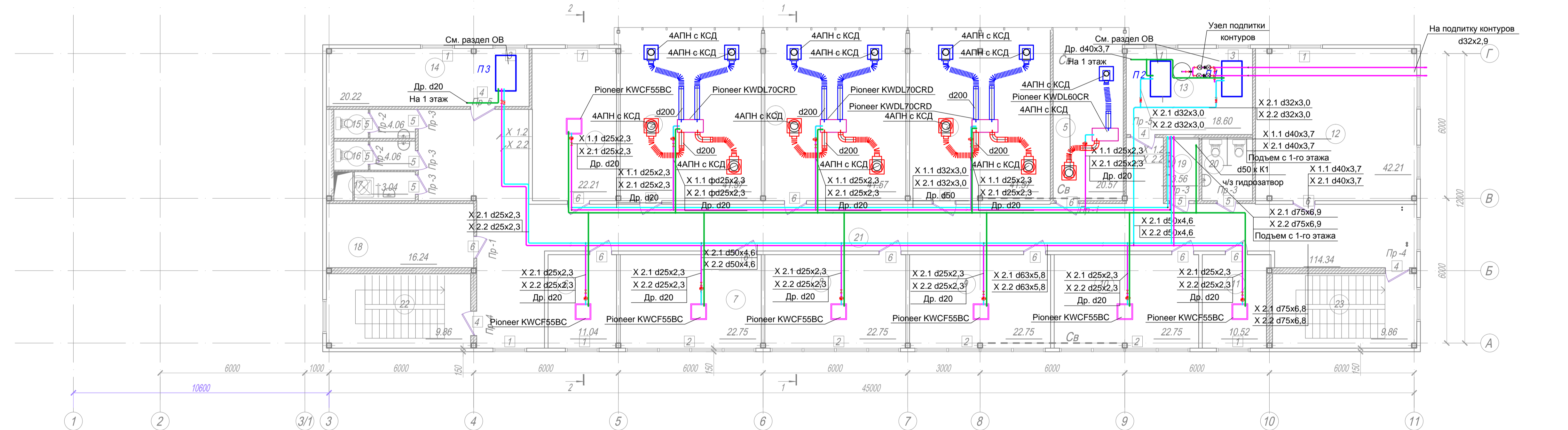
Согласовано
Имя, И.И.П.
Подпись и дата
Еван. Имя, И.
Имя, И.И.П.

47-06/2014 ОВ				
ООО "ЛЭНС-Фарм"				
Владимирская область, Петушинский район, пос. Вольгинский				
Административный корпус с КПП на адресу: Владимирская обл., Петушинский район, п.Вольгинский			Стадия	Лист
План системы вентиляции на отм. 0.000, +3.600			Р	2
И.И.П.			ООО "Альфа Сфера"	




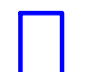


План на отм. 0.000



План на отм. +3.600



Условные обозначения

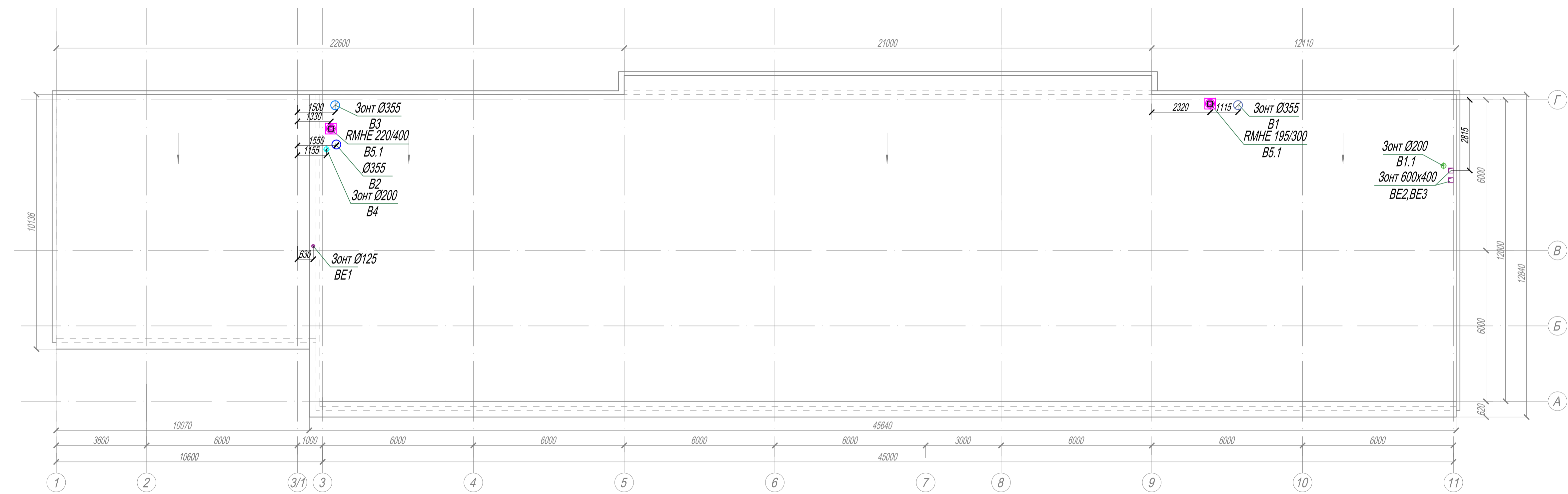
-  фанкойл кассетный
-  фанкойл каналный
-  Потолочный диффузор
-  приточная установка системы вентиляции
-  трубопроводы холодоснабжения в тепловой изоляции
-  дренажный трубопровод в тепловой изоляции

Экспликация помещений			
№ п/п	Наименование	Площадь м²	Кат. пом.
	КПП	95.68	
К1	Пультовая	9.47	
К2	Комната персонала	11.48	
К3	Санузел	2.00	
К4	Кабинет	11.55	
К5	Помещение дежурного смены	19.63	
К6	Кабинет	9.44	
К7	Коридор	27.30	
К8	Тамбур	4.81	
	Административный корпус	1061.73	
	1 этаж	532.77	
1	Конференц-зал	95.04	
2	Кафетерий	56.25	
3	Цех кафетерия	27.19	
4	Кладовая сухих продуктов	3.32	
5	Кладовая	5.45	
6	Моечная	7.12	
7	Коридор	10.87	
8	Загрузочная	4.41	
9	Гардероб персонала пищеблока	7.04	
10	Душевая персонала пищеблока	2.37	
11	Санузел персонала пищеблока	2.18	
12	Электрощитовая	4.42	Д
13	ИТП	8.75	Д
14	Кабинет	11.10	
15	Кабинет	22.74	
16	Кабинет	22.74	
17	Кабинет	22.71	
18	Кабинет	23.26	
19	Коридор	70.52	
20	Холл	17.34	
21	Холл	8.51	
22	Коридор	13.37	
23	Коридор	6.69	
24	Гардероб	9.45	
25	Санузел женский	10.56	
26	Санузел мужской	6.08	
27	Помещение хранения уборочного инвентаря	3.04	В3
28	Тамбур	5.68	
29	Тамбур	7.73	
30	Лестничная клетка	18.42	
31	Лестничная клетка	18.42	

Экспликация помещений			
№ п/п	Наименование	Площадь м²	Кат. пом.
	2 этаж	528.96	
1	Приемная	22.19	
2	Кабинет руководителя	41.41	
3	Переговорная	41.40	
4	Кабинет	41.13	
5	Кабинет	20.50	В4
6	Кабинет	11.16	
7	Кабинет	22.86	
8	Кабинет	22.86	
9	Кабинет	22.82	
10	Кабинет	23.38	
11	Кабинет	10.52	
12	Архив	42.05	
13	Венткамера пищеблока	18.70	В4
14	Кондиционерная	20.14	В4
15	Санузел	4.02	
16	Санузел мужской	4.02	
17	Помещение хранения уборочного инвентаря	3.04	В3
18	Архив	16.88	В4
19	Помещение хранения уборочного инвентаря	3.56	В3
20	Санузел	5.50	
21	Коридор	114.34	
22	Лестничная клетка	8.24	
23	Лестничная клетка	8.24	
	Общая площадь	1157.41	

47-06/2014 ОВ				
ООО "ЛЭНС-Фарм"				
Владимирская область, Петушинский район, пос. Вольганский				
Изм.	Колуч.	Лист	№ док	Дата
ГИП	Храбров			
И.контр.	Храбров			
Проверил				
Исполнил	Курышов			
Административный корпус с КПП по адресу: Владимирская обл., Петушинский район, п.Вольганский			Стадия	Лист
План системы кондиционирования на отм. 0.000, +3.600			Р	3
			ООО "Альфа Сфера"	

### План кровли



Согласовано
Имя, И.подп.
Подпись, дата
Взам. инж. И.

47-06/2014 ОВ									
ООО "ЛЭНС-Фарм"									
Владимирская область, Петушинский район, пос. Вольгинский									
Изм.	Колуч.	Лист	№ док.	Подпись	Дата	Административный корпус с КПП по адресу: Владимирская обл., Петушинский район, п.Вольгинский	Стадия	Лист	Листов
ГИП	Храброев						Р	4	
И.контр.	Храброев					План кровли на отм. +в.100	ООО "Альфа Сфера"		
Проверил									
Исполнил	Курьшов								

Схема системы ПЗ

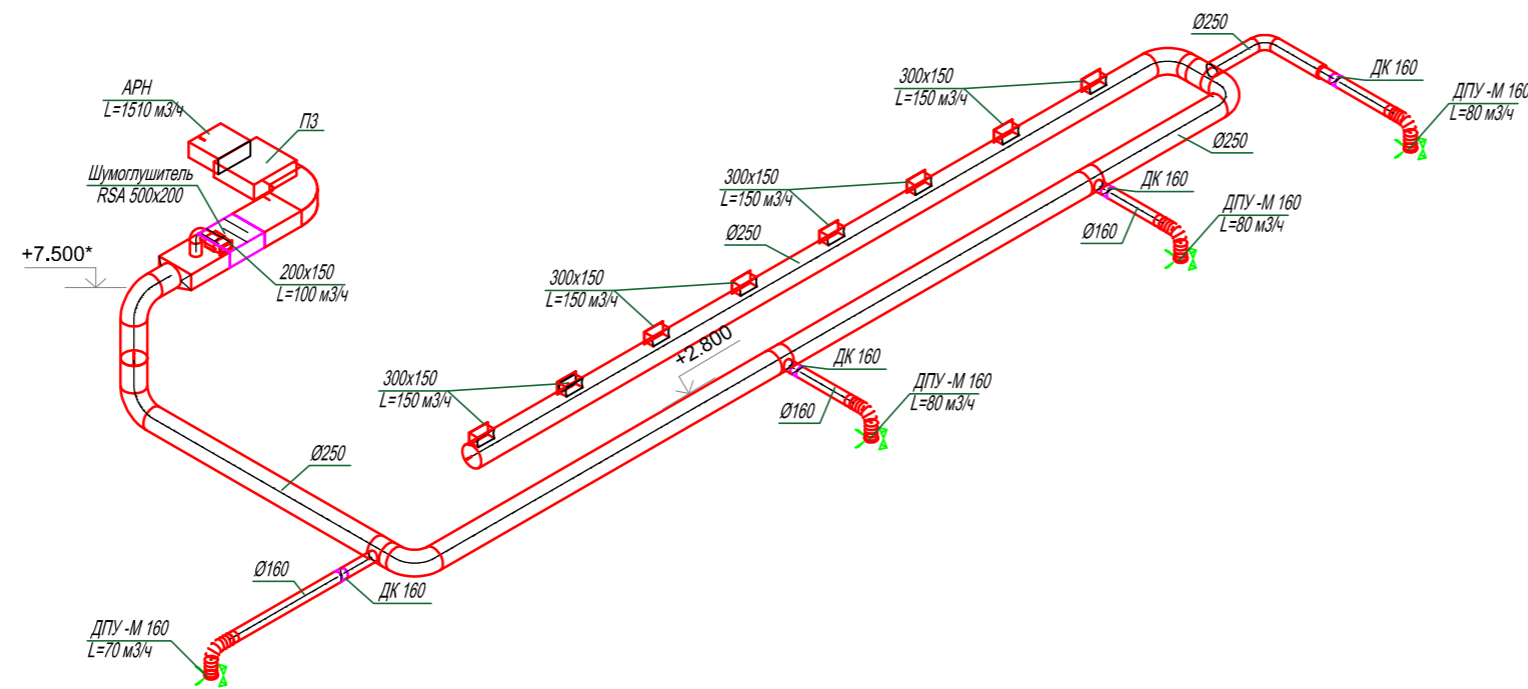


Схема системы П1

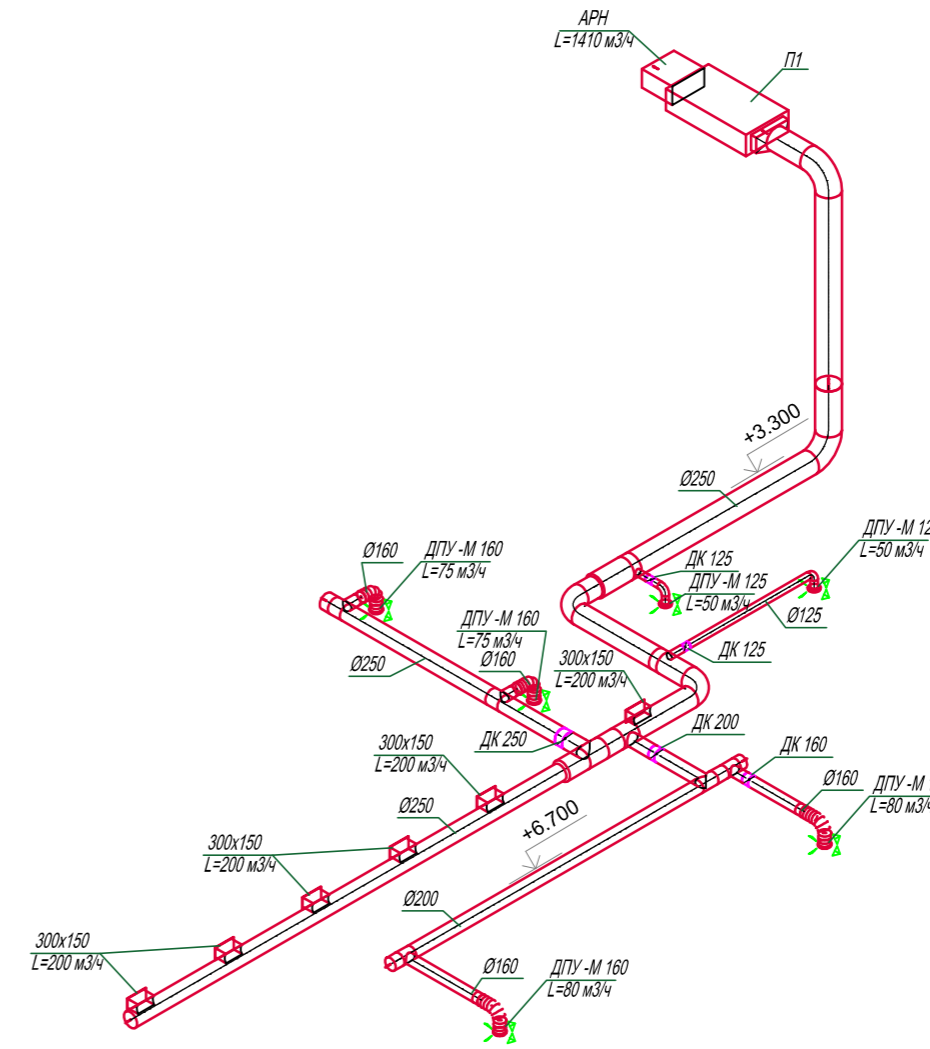


Схема системы П4

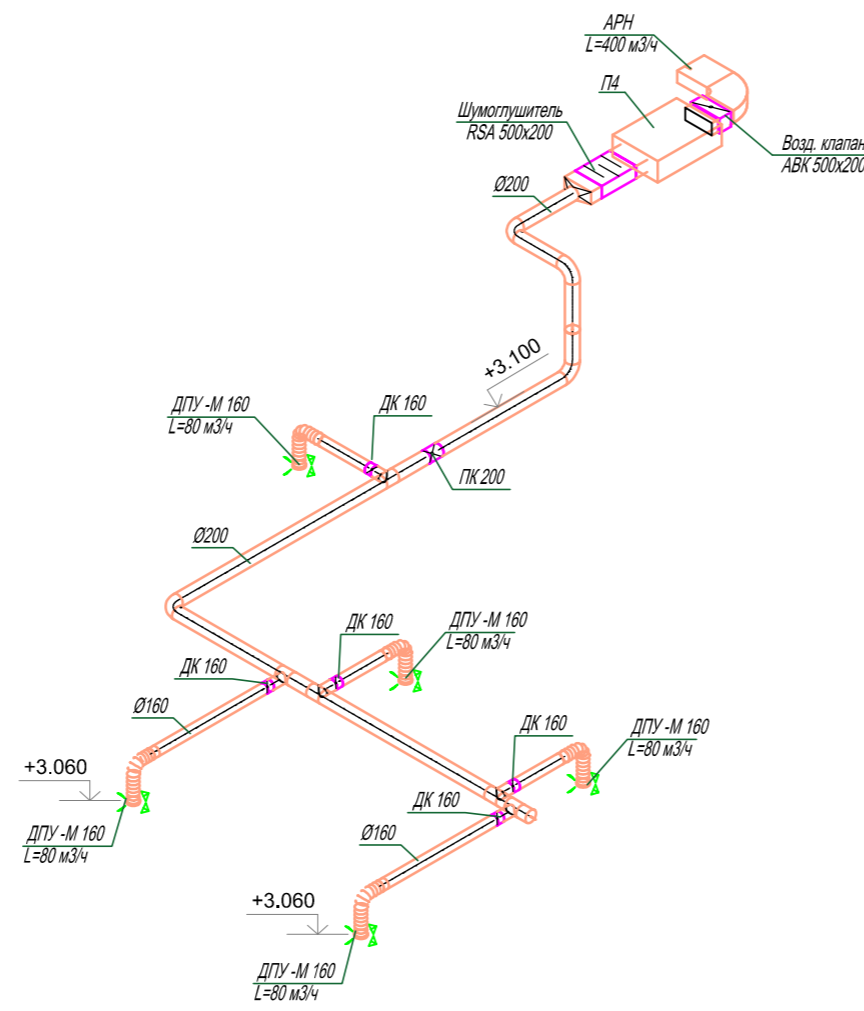
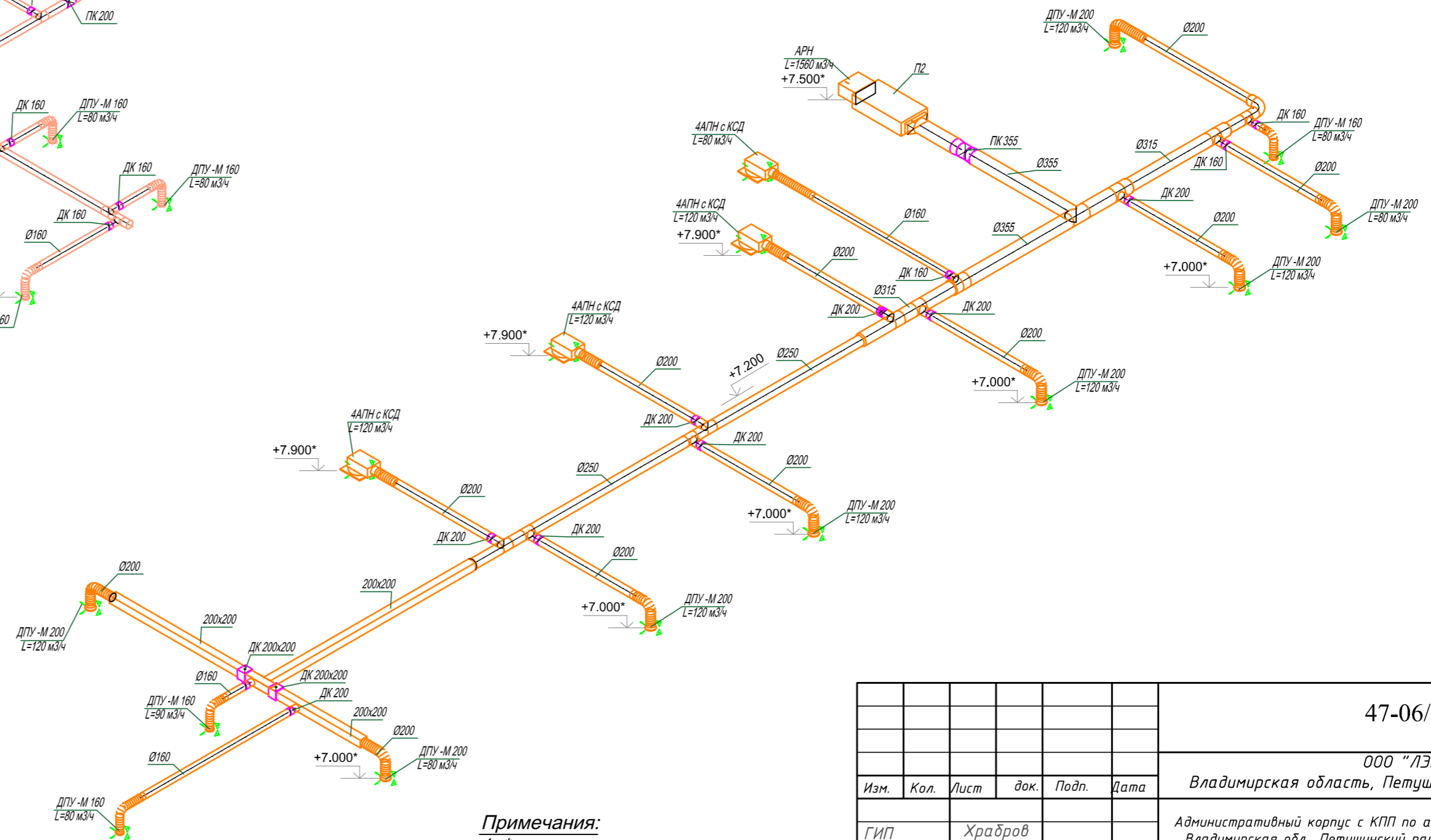
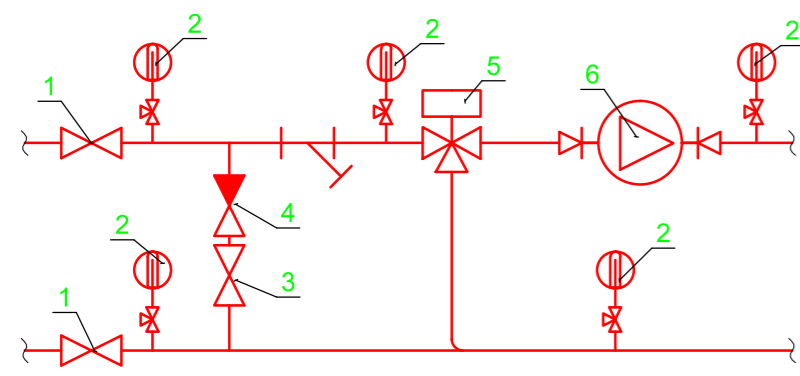


Схема системы П2



Узел обвязки калорифера



Условные обозначения элементов на чертежах марки ОВ, СКВ

Обозначение	Наименование
1	Кран шаровый
2	Термоманометр с 3-х ходовым краном
3	Клапан балансировочный USV-I
4	Клапан обратный
5	Вентиль STR Polar Beer с приводом
6	Насос Wilo Top-S

Примечания:  
1. \* - отметку уточнить по месту.

					47-06/2014 ОВ		
					ООО "ЛЭНС-Фарм"		
					Владимирская область, Петушинский район, пос. Вольгинский		
Изм.	Кол.	Лист	док.	Подп.	Дата	Административный корпус с КПП по адресу: Владимирская обл., Петушинский район, п.Вольгинский	
ГИП		Храбров				р	5
Н.контроль		Храбров					
Проверил							
Исполнил		Кцышов				Схемы системы приточной вентиляции П1, П2, П3, П4. Узел обвязки калорифера.	
						ООО "Альфа Сфера"	

Схема системы В2

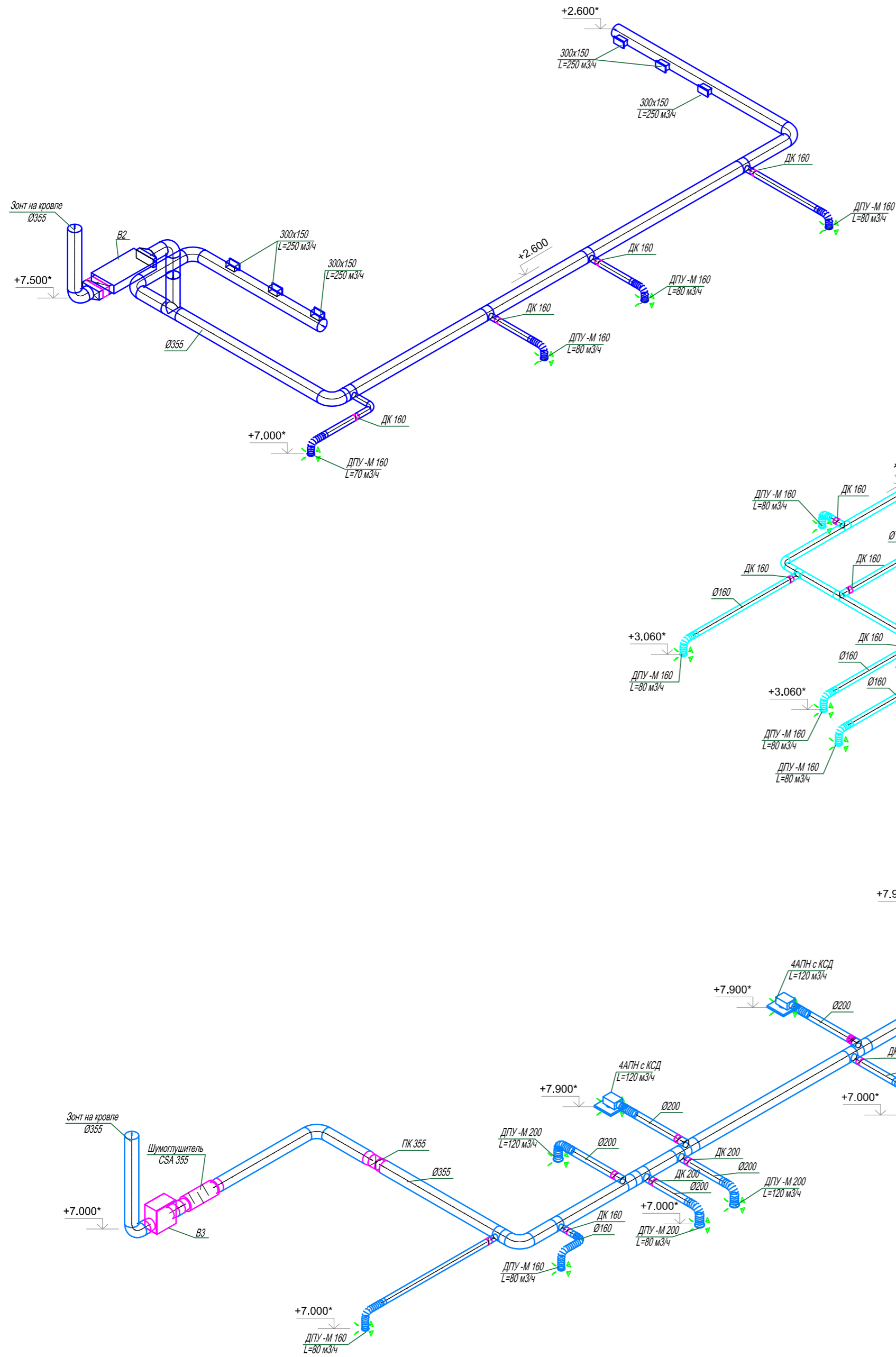


Схема системы В1.1

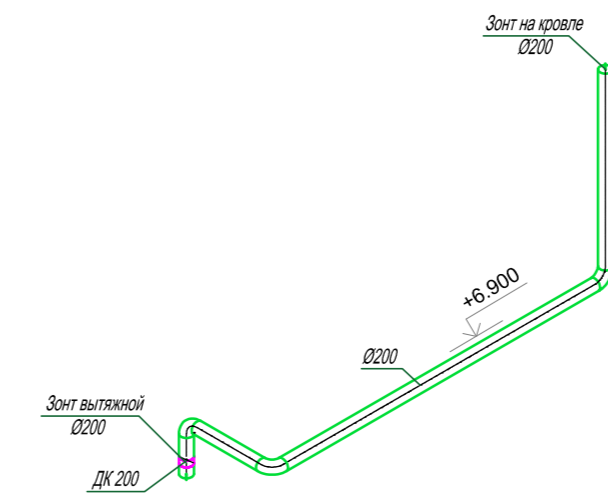


Схема системы В1

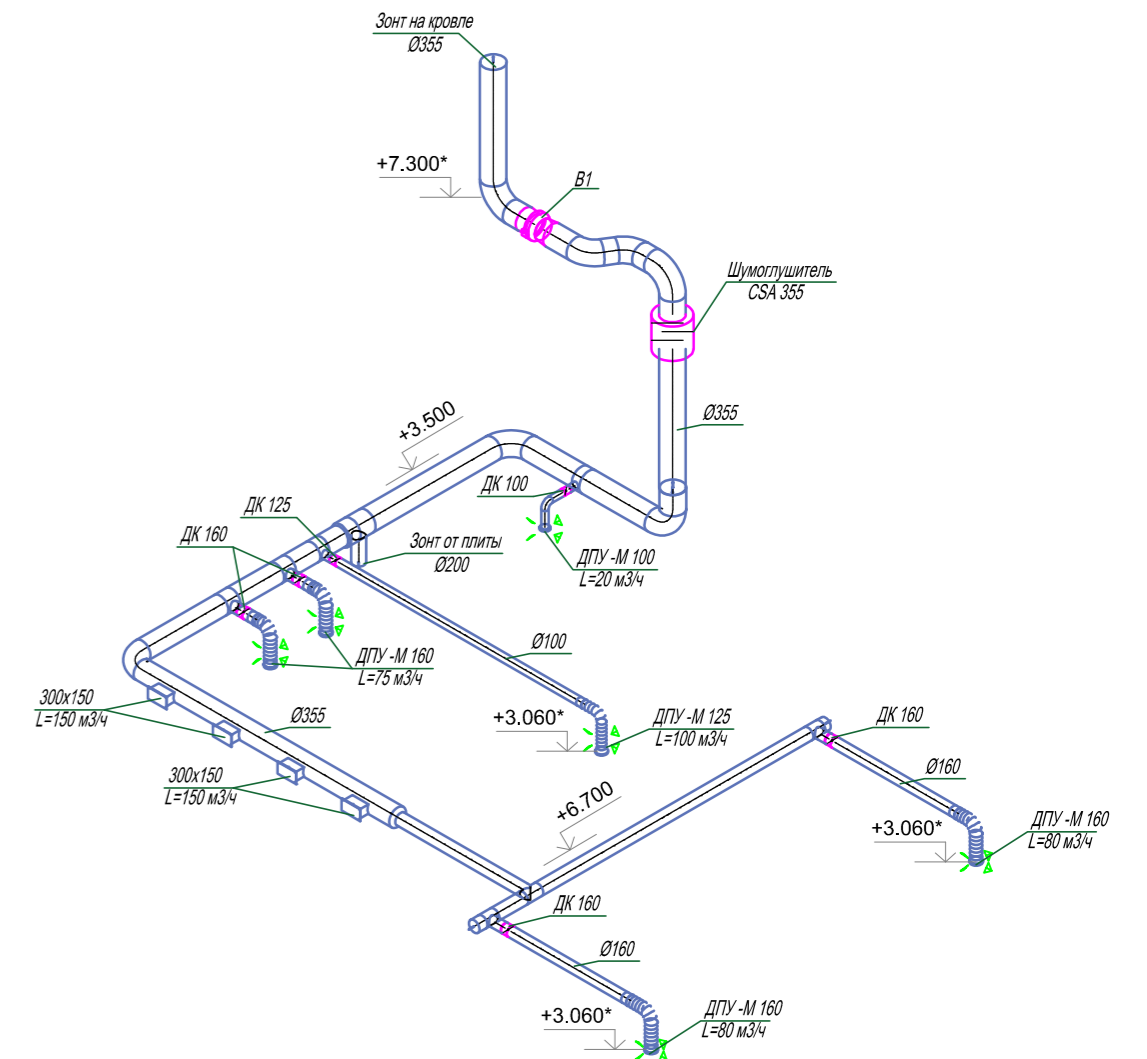


Схема системы В4

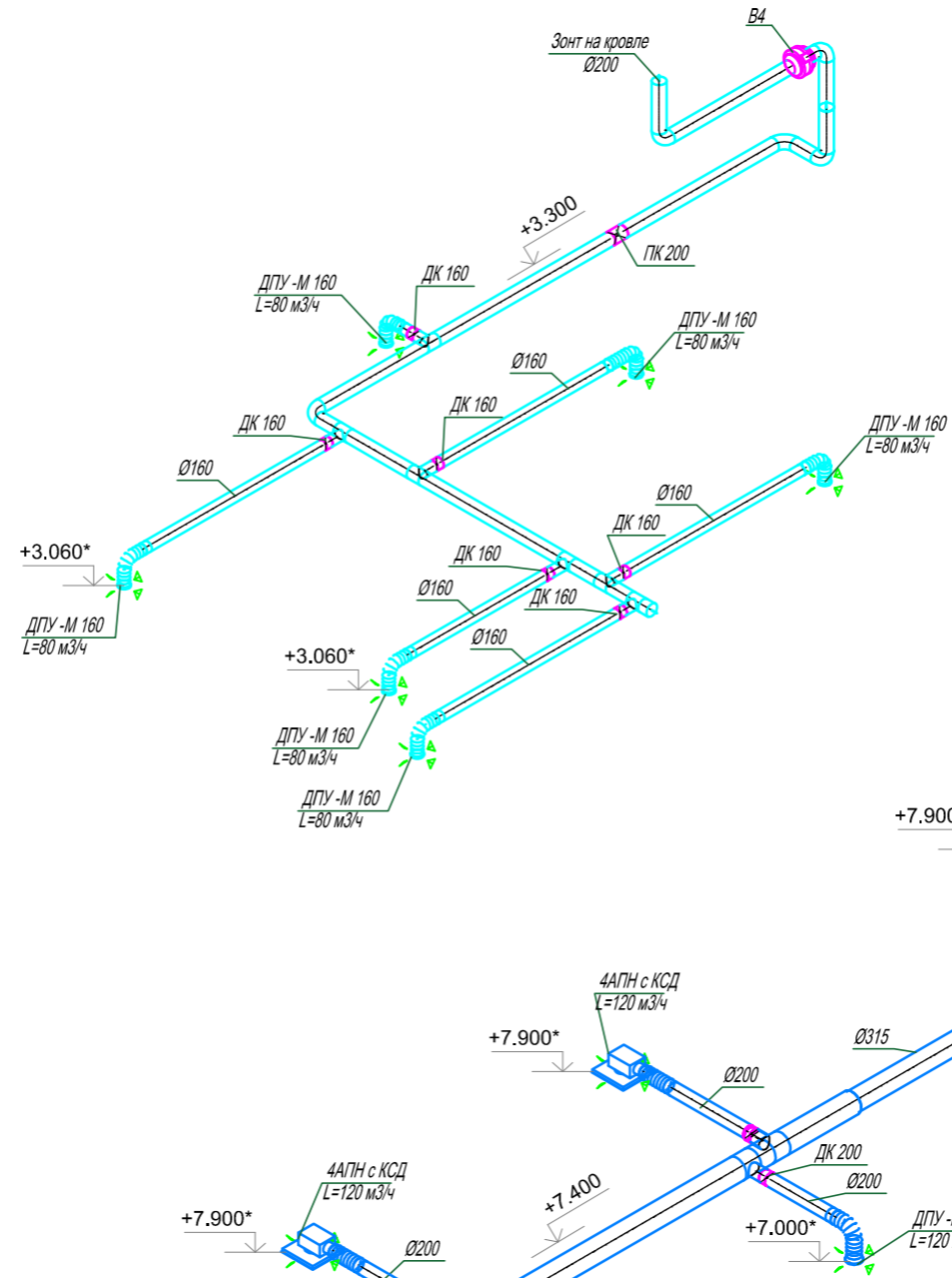


Схема системы В3

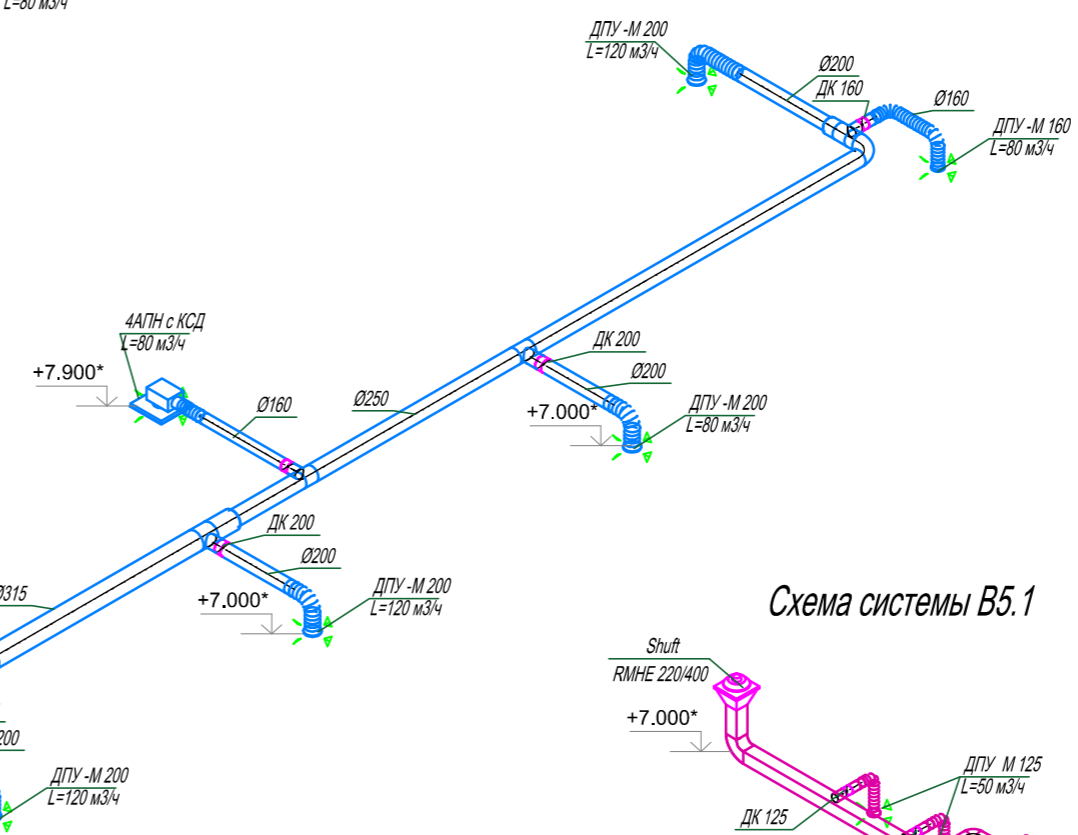


Схема системы ВЕ1

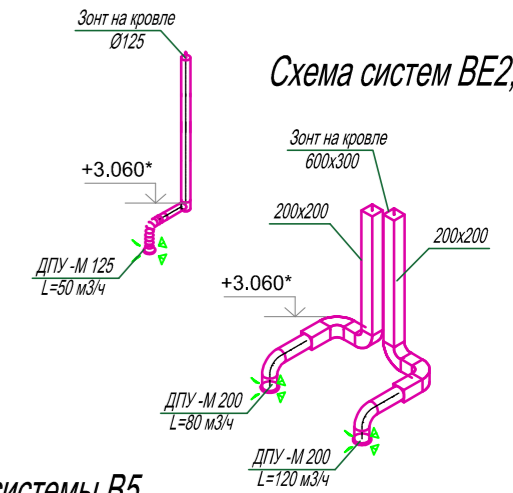


Схема систем ВЕ2, ВЕ3

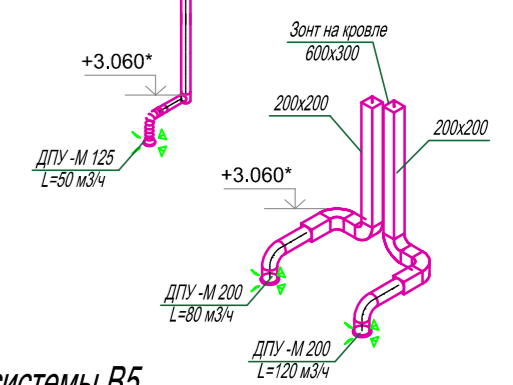


Схема системы В5

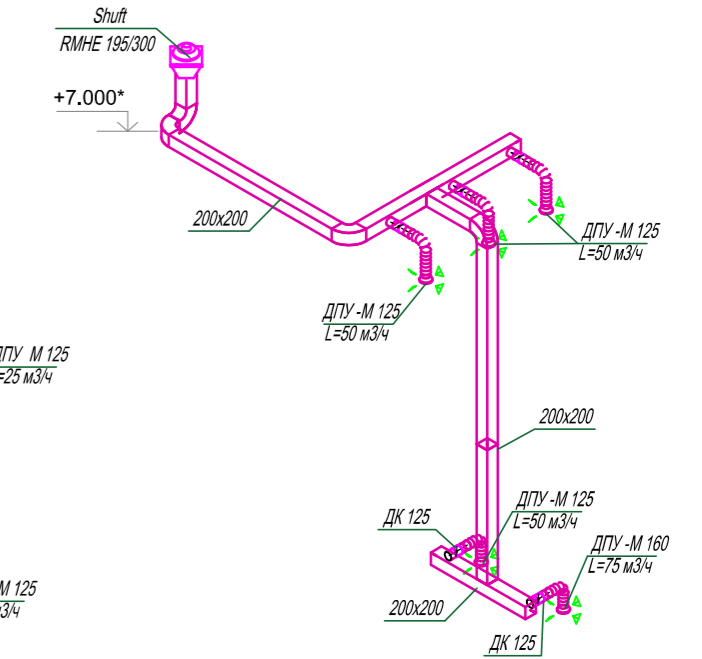
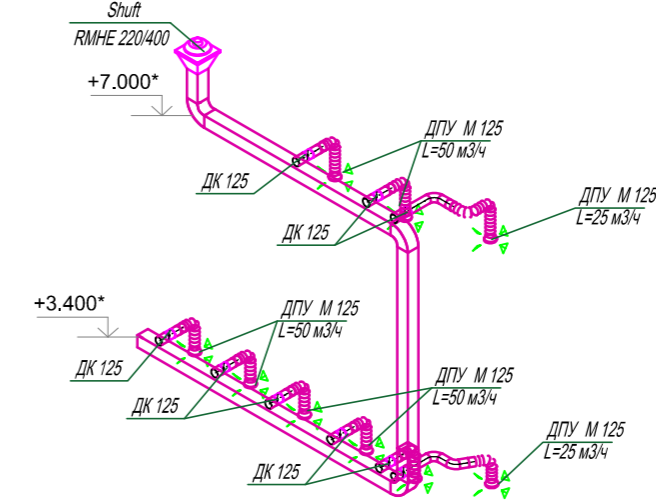
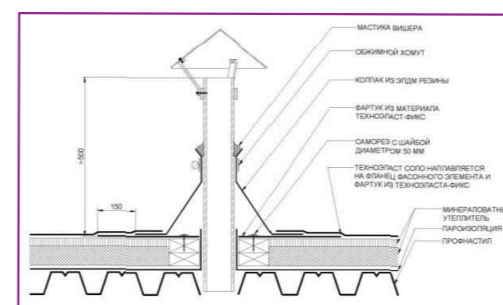


Схема системы В5.1



Узел прохода через кровлю

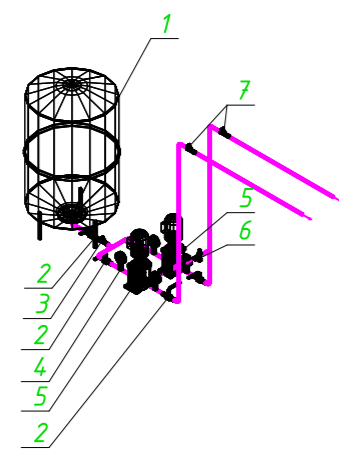


Примечания:  
1. \* - отметку уточнить по месту.

47-06/2014 ОВ

					ООО "ЛЭНС-Фарм"		
					Владимирская область, Петушинский район, пос. Вольгинский		
Изм.	Кол.	Лист	док.	Подп.	Дата	Административный корпус с КПП по адресу: Владимирская обл., Петушинский район, п.Вольгинский	
ГИП		Храбров				Стadia	Лист
Н.контроль		Храбров				р	6
Проверил						Листов	
Исполнил		Куршов				ООО "Альфа Сфера"	

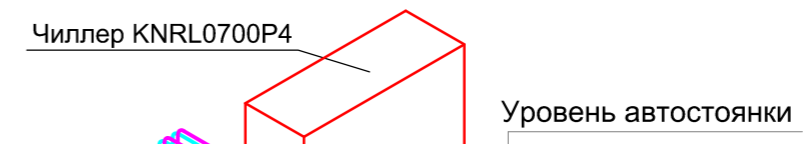
Узел подпитки контуров холодоснабжения



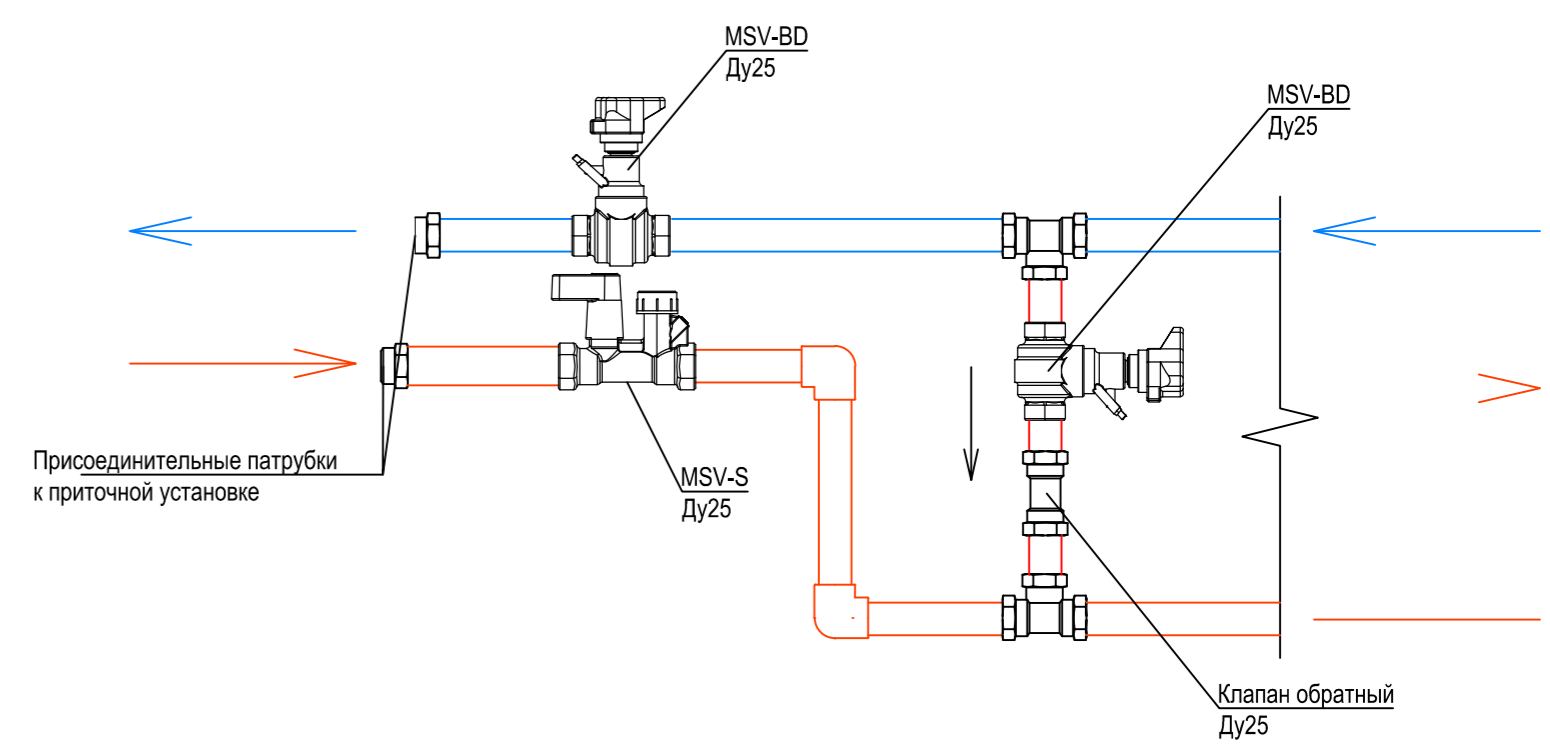
Условные обозначения элементов узла подпитки

Обозначение	Наименование
1	Бак для гликоля 500 литров
2	Шаровый кран Ду25
3	Фильтр сетчатый Ду25
4	Манометр общетехнический
5	Насос высокого давления
6	Клапан предохранительный Ду25
7	Реле давления

1-й этаж

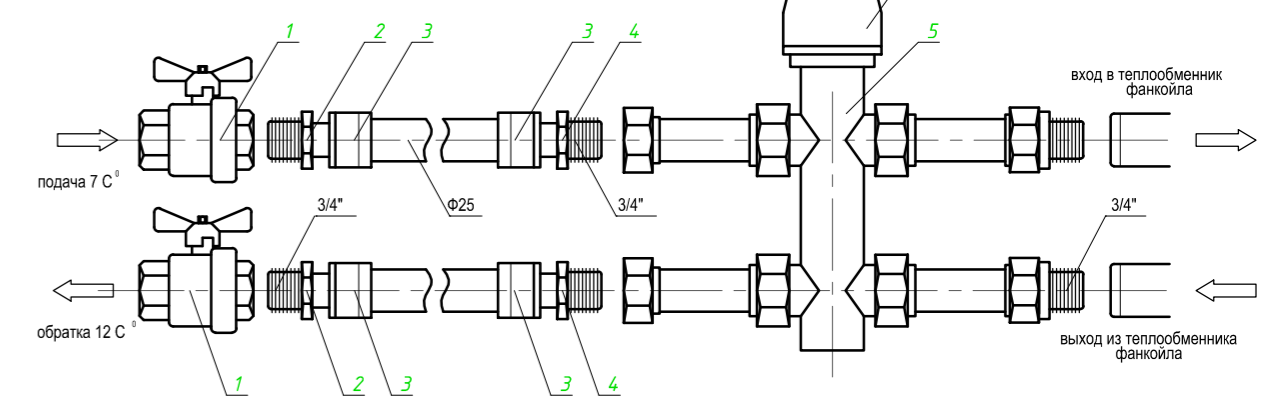


Узел 1  
Обвязка воздухоохладителей приточных установок



2-й этаж

Узел №2. Обвязка фанкойла



Условные обозначения элементов обвязки фанкойла

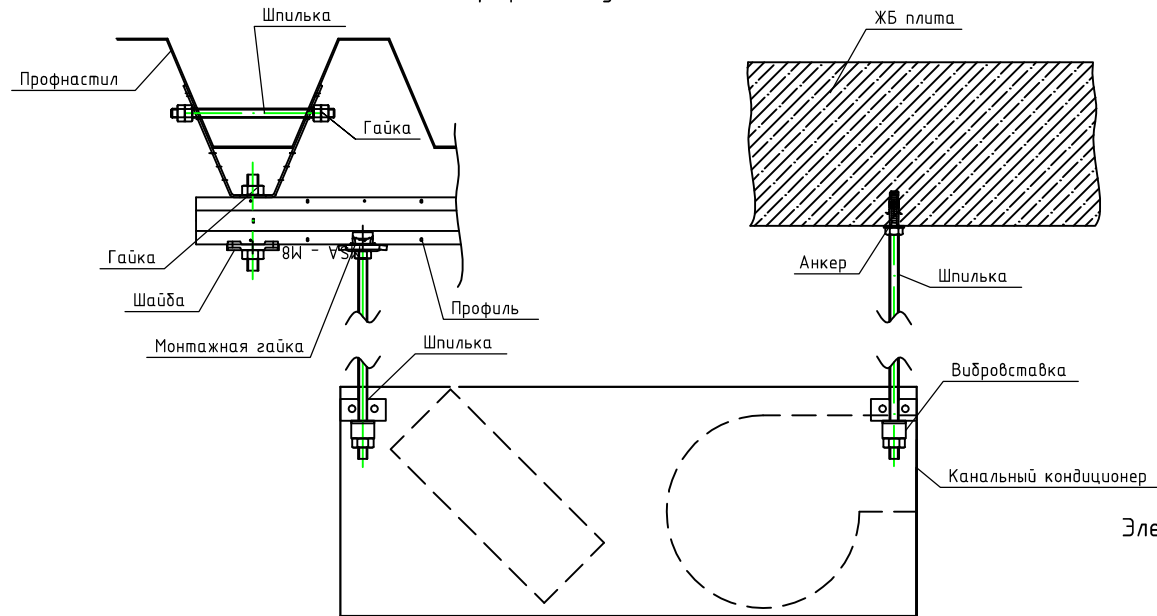
Обозначение	Наименование
1	шаровый кран (1/2")
2	соединение прямое с нипелем (Ф25мм x 3/4"AG)
3	пресс втулка (Ф25)
4	нипель (3/4"x3/4") резьба внутрь x внутрь
5	клапан трехходовой
6	привод клапана

- Условные обозначения
- фанкойл кассетный
  - фанкойл канальный
  - Потолочный диффузор
  - приточная установка вентиляции
  - трубопроводы холодоснабжения в тепловой изоляции
  - дренажный трубопровод в тепловой изоляции

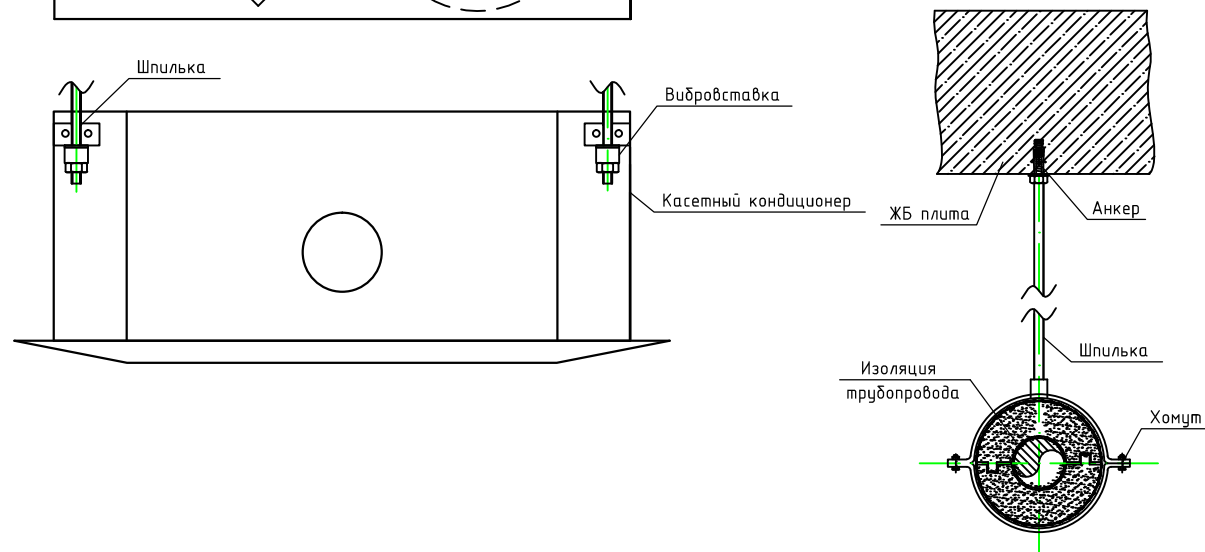
Примечания:  
1. \* - отметку уточнить по месту.

						47-06/2014 ОВ		
						ООО "ЛЭНС-Фарм"		
						Владимирская область, Петушинский район, пос. Вольгинский		
Изм.	Кол.	Лист	док.	Подп.	Дата	Административный корпус с КПП по адресу: Владимирская обл., Петушинский район, п.Вольгинский		
ГИП		Храбров				Стадия	Лист	Листов
Н.контроль		Храбров				р	7	
Проверил						Схема системы кондиционирования. Узел обвязки приточной установки. Узел обвязки фанкойла		
Исполнил		Куршов				ООО "Альфа Сфера"		

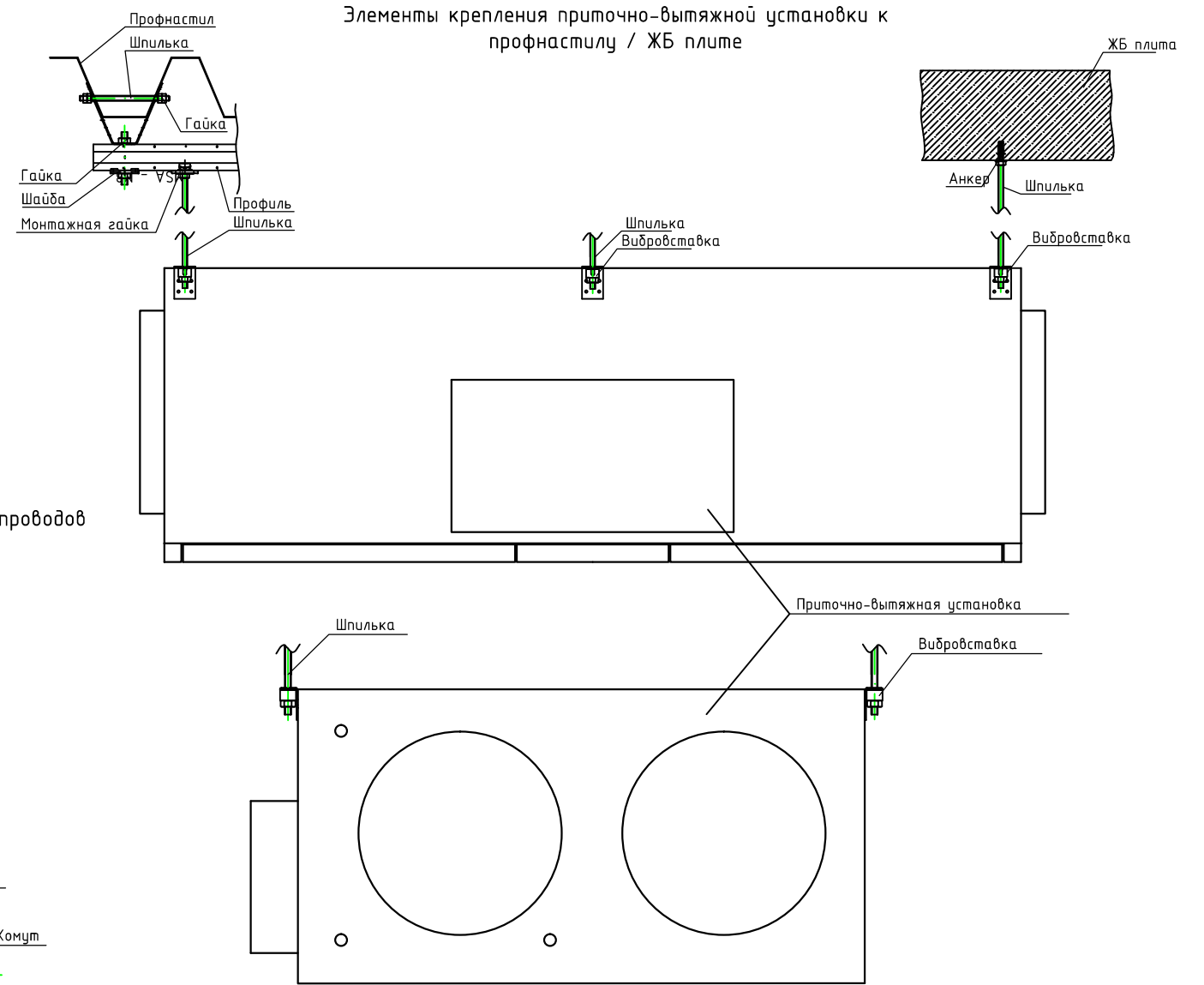
Элементы крепления фанкойла к профнастилу / ЖБ плите



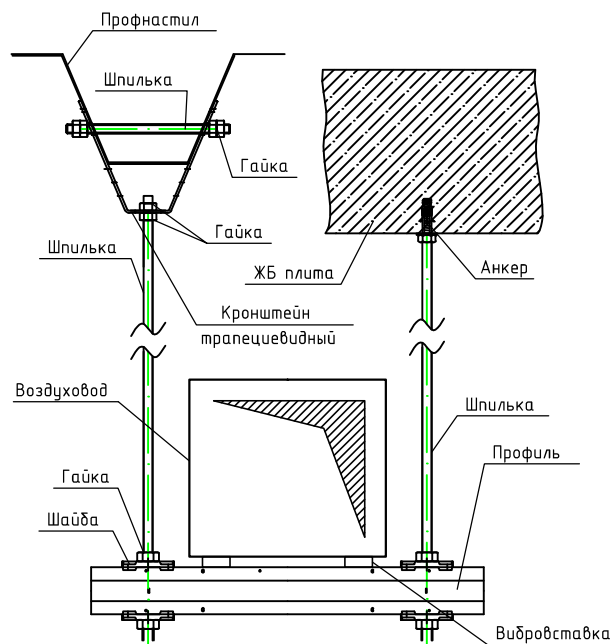
Элементы крепления трубопроводов к ЖБ плите



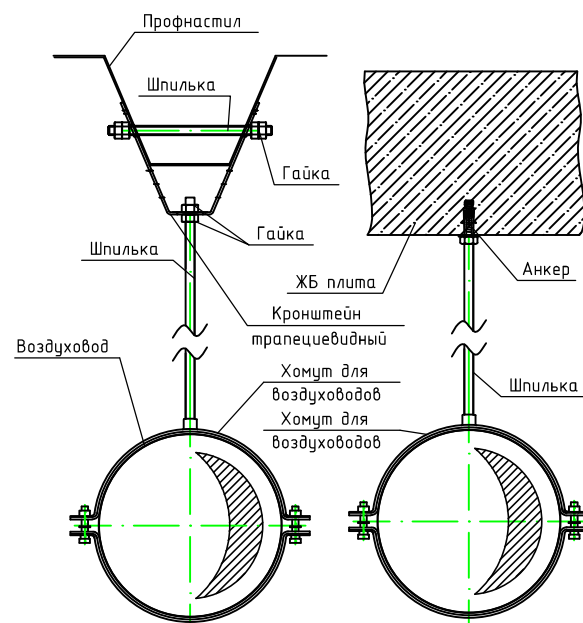
Элементы крепления приточно-вытяжной установки к профнастилу / ЖБ плите



Элементы крепления прямоугольных воздуховодов к профнастилу / ЖБ плите



Элементы крепления круглых воздуховодов к профнастилу / ЖБ плите



Интервал между креплениями	
Фанар	Макс. интервал
32	650 мм
40	800 мм
50	1000 мм
63	1150 мм

Интервал между креплениями	
W	Макс. интервал
<750	3600 мм
750x1500	2700 мм
1500x2250	1800 мм
>2250	1800 мм

47-06/2014 ОВ

ООО "ЛЭНС-Фарм"

Владимирская область, Петушинский район, пос. Вольгинский

Административный корпус с КПП по адресу:  
Владимирская обл., Петушинский район,  
п.Вольгинский

Элементы крепления

ООО "Альфа Сфера"

Изм.	Кол.	Лист	док.	Подп.	Дата
ГИП		Храбров			
Н.контроль		Храбров			
Проверил					
Исполнил		Курьшов			

Инв.? подл. Подпись и дата. Взам. инв.?



Поз.	Наименование и техническая характеристика	Тип, марка, обозначение документа, опросного листа	Код оборудования, изделия, материала	Завод изготовитель	Единица измерения	Количество	Масса единицы, кг	Примечание
1	2	3	4	5	6	7	8	9
	<b>Вентиляция</b>							
	<b>П1</b>							
	Комплектная приточная установка тип VH-15-R-H/S-T:	VH-15-R-H/S-T		ООО "ВТС Клима"	компл.	1		
	Вентилятор VS 15 DRCT.DR.FAN; L=1610 м3/ч; Pсеть=300Па; Rполн=483 Па; Nu=0,75 кВт	VS-15 DRCT.DR.FAN						
	Воздушный клапан	VS-15/40 A/DAMP						
	Воздуонагреватель водяной 26 кВт; (95-70°C/-28 - +20°C)	VS-15 WCL2						
	Воздухоохладитель водяной 4 кВт; (12-7°C/+20 - +20°C)	VS-15 WCL2						
	Фильтр DEU4	VS- 15 P.FLT G4						
	Шумоглушитель VS-15 SLCR	VS-15 SLCR						
	Гибкая вставка (2шт.)							
	Блок автоматики в приточной камере	VS 10-75 CG UPC						
	Узел обвязки калорифера							
	<b>П2</b>							
	Комплектная приточная установка тип VS-40-R-HC:	VS-40-R-HC		ООО "ВТС Клима"	компл.	1		
	Вентилятор VS 40 DRCT.DR.FAN; L=4500 м3/ч; Pсеть=600Па; Rполн=857 Па; Nu=2,2 кВт	VS-40 DRCT.DR.FAN 2v.2						
	Воздушный клапан	VS-40/75 A/DAMP						
	Воздуонагреватель водяной 76 кВт; (95-70°C/-28 - +220°C)	VS-40 WCL2						
	Воздухоохладитель водяной 12 кВт; (12-7°C/+22 - +22°C)	VS-40 WCL2						
	Фильтр EU4	VS- 40 B.FLT G4						
	Гибкая вставка (2шт.)	VS 40-75 FLX.CNC						
	Рама	VS 21-650						

Согласовано

Взаим. инв.№

Подп. и дата

Инв. № подл.

						47-06/2014 ОВ			
						ООО "ЛЭНС-Фарм"			
						Владимирская область, Петушинский район, пос. Вольгинский			
Изм.	Колуч	Лист	№ док	Подп.	Дата	Административный корпус с КПП по адресу: Владимирская обл., Петушинский район, п.Вольгинский	Стандия	Лист	Листов
Г.И.П.		Храбров					Р	1	7
Контроль		Храбров							
Разработал		Курышов							
Проверил						Спецификация оборудования, изделий и материалов	ООО "Альфа Сфера"		

Поз.	Наименование и техническая характеристика	Тип, марка, обозначение документа, опросного листа	Код оборудования, изделия, материала	Завод изготовитель	Единица измерения	Количество	Масса единицы, кг	Примечание
1	2	3	4	5	6	7	8	9
	Блок автоматики в приточной камере	VS 10-75 CG UPC						
	Узел обвязки калорифера							
	Шумоглушитель 600-300 мм			Systemair	шт.	1		
	<b>П3</b>							
	Комплектная приточная установка тип VH-15-R-H/S-T:	VH-15-R-H/S-T		ООО "ВТС Клима"	компл.	1		
	Вентилятор VS 15 DRCT.DR.FAN; L=1610 м3/ч; Pсеть=300Па; Rполн=483 Па; Nu=0,75 кВт	VS-15 DRCT.DR.FAN						
	Воздушный клапан	VS-15/40 A/DAMP						
	Воздуонагреватель водяной 26 кВт; (95-70°С/-28 - +20°С)	VS-15 WCL2						
	Воздухоохладитель водяной 4 кВт; (12-7°С/+20 - +20°С)	VS-15 WCL2						
	Фильтр DEU4	VS- 15 P.FLT G4						
	Шумоглушитель VS-15 SLCR	VS-15 SLCR						
	Гибкая вставка (2шт.)							
	Блок автоматики в приточной камере	VS 10-75 CG UPC						
	Узел обвязки калорифера							
	<b>П4</b>							
	Приточная установка тип TA 2000 HW	TA 2000 HW		Systemair	компл.	1		
	Вентилятор TA-2000; L=1872 м3/ч; Nu=0,67 кВт							
	Фильтр EU5	BFTA 2000 F5						
	Гибкая вставка (2шт.)	DS 50x25						
	Выносной пульт управления	EO-R230K						
	Шумоглушитель LCD 200-900				шт.	1		
	Узел обвязки калорифера							
	<b>В1</b>							
	Вытяжная установка:	BP-86-77-3,15		ООО "Мовен"	компл.	1		
	5ц/д вентилятор с электродв. N=1.1 кВт, n=2850об/мин	AIP 56 A2						
	Шумоглушитель CSA 355/600			АРКТОС АРКТИКА	шт.	1		
	<b>В2</b>							
	Вентилятор с электродвигателем N=0.66кВт, n=2855об/мин	VS-15 DRCT.DR.FAN		ООО "ВТС Клима"	компл.	1		
	Шумоглушитель VS-15 SLCR							
	<b>В3</b>							
	Вытяжная установка KVO 355 Circular duct fan (Шумоизолированный корпус)	KVO 355		Systemair	шт.	1		

Согласовано

Взвеш. инв. №

Подп. и дата

Инв. № подл.

Изм.	Колуч	Лист	№ док	Подп.	Дата

Лист

2

Поз.	Наименование и техническая характеристика	Тип, марка, обозначение документа, опросного листа	Код оборудования, изделия, материала	Завод изготовитель	Единица измерения	Количество	Масса единицы, кг	Примечание
1	2	3	4	5	6	7	8	9
	Шумоглушитель LCD 355-900			Systemair	шт.	1		
	<b>B4</b>							
	Вентилятор канальный в шумоизолированном корпусе L= 420 м /ч; P=400 Па; с электродвигателем N <sub>y</sub> =0,31 кВт, n=1965 об/мин, питание 220В/1Ф/50Гц	KVK 200		Sistemair	шт.	1		
	<b>B5</b>							
	Крышный вентилятор	RMHE 195/300		Shuft	шт.	1		
	Комплект для монтажа вентилятора			Shuft	шт.	1		
	Комплект автоматики			Shuft	шт.	1		
	<b>B5.1</b>							
	Крышный вентилятор	RMHE 220/400		Shuft	шт.	1		
	Комплект для монтажа вентилятора			Shuft	шт.	1		
	Комплект автоматики			Shuft	шт.	1		
	<b>Воздуховоды, решетки, комплектующие</b>							
	Зонт прямоугольный	ЗП.00.000 (5.904-51)			шт.	2		
	Зонт прямоугольный	ЗК. 00.000-05 (5.904-51)			шт.	4		
	Зонт прямоугольный	ЗП. 00.000-06 (5.904-51)			шт.	1		
	Зонт круглый для кровли оцинкованный Ø125			СтальПрофиль	шт.	1		
	Зонт круглый для кровли оцинкованный Ø200			СтальПрофиль	шт.	1		
	Зонт круглый для кровли оцинкованный Ø355			СтальПрофиль	шт.	3		
	Зонт прямоугольный для кровли оцинкованный 600x400			СтальПрофиль	шт.	1		
	Приточный воздухораспределитель 200x150	АМН 200x150		Арктика	шт.	1		
	Решетка алюминиевая однорядная регулируемая с клапаном расхода воздуха	АМР 300x150-0		Арктика	шт.	24		
	Диффузор с камерой статического давления	4АПН с КСД 600x600		Арктика	шт.	8		
	Диффузор универсальный круглый	ДПУ 100		Арктика	шт.	2		
	Диффузор универсальный круглый	ДПУ 125		Арктика	шт.	17		
	Диффузор универсальный круглый	ДПУ 160		Арктика	шт.	33		
	Диффузор универсальный круглый	ДПУ 200		Арктика	шт.	18		
	Решетка наружная АРН 1000x500			POLAR BEAR АРКТОС АРКТИКА	шт.	1		
	Решетка наружная АРН 800x500			POLAR BEAR АРКТОС АРКТИКА	шт.	2		

Согласовано

Взвеш. инв. №

Подп. и дата

Инв. № подл.

Изм.	Колуч	Лист	№ док	Подп.	Дата

Поз.	Наименование и техническая характеристика	Тип, марка, обозначение документа, опросного листа	Код оборудования, изделия, материала	Завод изготовитель	Единица измерения	Количество	Масса единицы, кг	Примечание
1	2	3	4	5	6	7	8	9
	Дроссель-клапан 200x200	ABC-SF-1-200x200		ABC-Vent	шт.	2		
	Дроссель-клапан 500x200	ABC-SF-1-500x200		ABC-Vent	шт.	1		
	Дроссель-клапан 600x250	ABC-SF-1-600x250		ABC-Vent	шт.	1		
	Дроссель-клапан Ø100	IRIS-100		IRIS	шт.	3		
	Дроссель-клапан Ø125	IRIS-125		IRIS	шт.	13		
	Дроссель-клапан Ø160	IRIS-160		IRIS	шт.	32		
	Дроссель-клапан Ø200	IRIS-200		IRIS	шт.	19		
	Дроссель-клапан Ø250	IRIS-250		IRIS	шт.	1		
	Клапан огнезадерживающий Ø200	ABC-CR60-200		ABC-Vent	шт.	2		
	Клапан огнезадерживающий Ø315	ABC-CR60-315		ABC-Vent	шт.	2		
	Воздуховод гибкий Ø100	ATCO ATR-110		Сплит-Сервис	м	0,9		
	Воздуховод гибкий Ø125	ATCO ATR-110		Сплит-Сервис	м	15,2		
	Воздуховод гибкий Ø160	ATCO ATR-110		Сплит-Сервис	м	37,2		
	Воздуховод гибкий Ø200	ATCO ATR-110		Сплит-Сервис	м	24,3		
	Воздуховод из оцинк. стали по ГОСТ 14918-80 S=0,55мм Ø100				м	4,3		1,63 м <sup>2</sup>
	Воздуховод из оцинк. стали по ГОСТ 14918-80 S=0,55мм Ø125				м	9,7		4,58 м <sup>2</sup>
	Воздуховод из оцинк. стали по ГОСТ 14918-80 S=0,55мм Ø160				м	61,4		37,04 м <sup>2</sup>
	Воздуховод из оцинк. стали по ГОСТ 14918-80 S=0,55мм Ø200				м	109,5		82,57 м <sup>2</sup>
	Воздуховод из оцинк. стали по ГОСТ 14918-80 S=0,7мм Ø250				м	35,6		33,56 м <sup>2</sup>
	Воздуховод из оцинк. стали по ГОСТ 14918-80 S=0,7мм Ø315				м	21,5		25,54 м <sup>2</sup>
	Воздуховод из оцинк. стали по ГОСТ 14918-80 S=0,7мм Ø355				м	123,8		165,69 м <sup>2</sup>
	Воздуховод из оцинк. стали по ГОСТ 14918-80 S=0,55мм 200x150				м	0,3		0,26 м <sup>2</sup>
	Воздуховод из оцинк. стали по ГОСТ 14918-80 S=0,55мм 200x200				м	42,8		41,09 м <sup>2</sup>
	Воздуховод из оцинк. стали по ГОСТ 14918-80 S=0,7мм 300x150				м	0,5		0,54 м <sup>2</sup>
	Воздуховод из оцинк. стали по ГОСТ 14918-80 S=0,7мм 500x200				м	1,2		2,02 м <sup>2</sup>

Согласовано

Взам. инв. №

Подп. и дата

Инв. № подл.

Изм.	Колуч	Лист	№ док	Подп.	Дата

Поз.	Наименование и техническая характеристика	Тип, марка, обозначение документа, опросного листа	Код оборудования, изделия, материала	Завод изготовитель	Единица измерения	Количество	Масса единицы, кг	Примечание
1	2	3	4	5	6	7	8	9
	Воздуховод из оцинк. стали по ГОСТ 14918-80 S=0,7мм 600x250				м	2,8		5,72 м <sup>2</sup>
	Воздуховод из оцинк. стали по ГОСТ 14918-80 S=0,7мм 600x300				м	1,2		2,6 м <sup>2</sup>
	Изоляция воздуховодов самоклеющаяся толщиной 5 мм	Пенофол С		Пенофол	м <sup>2</sup> .	50		
	Огнезащита воздуховодов транзитных Wired MAT 80 толщ.40мм.				куб.м.	8,1		
	Врезка из оцинк. стали по ГОСТ 14918-80 S=0,55мм Ø125				шт.	14		0,66 м <sup>2</sup>
	Врезка из оцинк. стали по ГОСТ 14918-80 S=0,55мм Ø160				шт.	2		0,121 м <sup>2</sup>
	Врезка из оцинк. стали по ГОСТ 14918-80 S=0,7мм Ø250/300x150				шт.	5		0,675 м <sup>2</sup>
	Врезка из оцинк. стали по ГОСТ 14918-80 S=0,7мм Ø315/300x150				шт.	5		0,643 м <sup>2</sup>
	Врезка из оцинк. стали по ГОСТ 14918-80 S=0,7мм Ø355/300x150				шт.	14		1,764 м <sup>2</sup>
	Врезка из оцинк. стали по ГОСТ 14918-80 S=0,55мм Ø160				шт.	1		0,061 м <sup>2</sup>
	Врезка из оцинк. стали по ГОСТ 14918-80 S=0,55мм 200x200				шт.	2		0,192 м <sup>2</sup>
	Отвод-60° из оцинк. стали по ГОСТ 14918-80 S=0,55мм Ø125				шт.	1		0,109 м <sup>2</sup>
	Отвод-60° из оцинк. стали по ГОСТ 14918-80 S=0,7мм Ø355				шт.	2		1,263 м <sup>2</sup>
	Отвод-90° из оцинк. стали по ГОСТ 14918-80 S=0,55мм Ø100				шт.	3		0,291 м <sup>2</sup>
	Отвод-90° из оцинк. стали по ГОСТ 14918-80 S=0,55мм Ø125				шт.	2		0,28 м <sup>2</sup>
	Отвод-90° из оцинк. стали по ГОСТ 14918-80 S=0,55мм Ø160				шт.	2		0,424 м <sup>2</sup>
	Отвод-90° из оцинк. стали по ГОСТ 14918-80 S=0,55мм Ø200				шт.	15		4,685 м <sup>2</sup>
	Отвод-90° из оцинк. стали по ГОСТ 14918-80 S=0,7мм Ø250				шт.	2		0,929 м <sup>2</sup>
	Отвод-90° из оцинк. стали по ГОСТ 14918-80 S=0,7мм Ø315				шт.	3		2,12 м <sup>2</sup>
	Отвод-90° из оцинк. стали по ГОСТ 14918-80 S=0,7мм Ø355				шт.	20		17,603 м <sup>2</sup>
	Отвод-90° из оцинк. стали по ГОСТ 14918-80 S=0,55мм 200x200				шт.	11		3,168 м <sup>2</sup>

Согласовано

Взам. инв.№

Подп. и дата

Инв. № подл.

Изм.	Колуч	Лист	№ док	Подп.	Дата

Лист

5

Поз.	Наименование и техническая характеристика	Тип, марка, обозначение документа, опросного листа	Код оборудования, изделия, материала	Завод изготовитель	Единица измерения	Количество	Масса единицы, кг	Примечание
1	2	3	4	5	6	7	8	9
	Отвод-90° из оцинк. стали по ГОСТ 14918-80 S=0,7мм 500x200				шт.	1		1,008 м <sup>2</sup>
	Отвод-90° из оцинк. стали по ГОСТ 14918-80 S=0,7мм 600x250				шт.	1		1,428 м <sup>2</sup>
	Переход гибкий Ø200/Ø160	ATCO ATR-110			шт.	4		
	Переход гибкий Ø200/200x200	ATCO ATR-110			шт.	2		
	Переход из оцинк. стали по ГОСТ 14918-80 S=0,55мм Ø125/Ø100				шт.	3		0,15 м <sup>2</sup>
	Переход из оцинк. стали по ГОСТ 14918-80 S=0,55мм Ø200/Ø160				шт.	1		0,088 м <sup>2</sup>
	Переход из оцинк. стали по ГОСТ 14918-80 S=0,7мм Ø250/Ø200				шт.	2		0,23 м <sup>2</sup>
	Переход из оцинк. стали по ГОСТ 14918-80 S=0,7мм Ø315/Ø200				шт.	1		0,177 м <sup>2</sup>
	Переход из оцинк. стали по ГОСТ 14918-80 S=0,7мм Ø315/Ø250				шт.	4		0,622 м <sup>2</sup>
	Переход из оцинк. стали по ГОСТ 14918-80 S=0,7мм Ø355/Ø315				шт.	15		2,431 м <sup>2</sup>
	Переход из оцинк. стали по ГОСТ 14918-80 S=0,55мм Ø160/200x150				шт.	1		0,297 м <sup>2</sup>
	Переход из оцинк. стали по ГОСТ 14918-80 S=0,55мм 200x150/200x100				шт.	1		0,282 м <sup>2</sup>
	Переход из оцинк. стали по ГОСТ 14918-80 S=0,55мм Ø200/200x200				шт.	2		0,709 м <sup>2</sup>
	Переход из оцинк. стали по ГОСТ 14918-80 S=0,55мм Ø250/200x200				шт.	1		0,402 м <sup>2</sup>
	Переход из оцинк. стали по ГОСТ 14918-80 S=0,7мм Ø200/500x200				шт.	1		0,502 м <sup>2</sup>

Согласовано

Взаим. инв. №  
Подп. и дата  
Инв. № подл.

Изм.	Колуч	Лист	№ док	Подп.	Дата
------	-------	------	-------	-------	------

Поз.	Наименование и техническая характеристика	Тип, марка, обозначение документа, опросного листа	Код оборудования, изделия, материала	Завод изготовитель	Единица измерения	Количество	Масса единицы, кг	Примечание
1	2	3	4	5	6	7	8	9
	Переход из оцинк. стали по ГОСТ 14918-80 S=0,7мм Ø355/600x250				шт.	5		3,562 м <sup>2</sup>
	Муфта гибкая Ø100	ATCO ATR-110			шт.	1		
	Муфта гибкая Ø125	ATCO ATR-110			шт.	15		
	Муфта гибкая Ø160	ATCO ATR-110			шт.	35		
	Муфта гибкая Ø200	ATCO ATR-110			шт.	20		
	Тройник-90° из оцинк. стали по ГОСТ 14918-80 S=0,55мм Ø125/Ø100				шт.	1		0,189 м <sup>2</sup>
	Тройник-90° из оцинк. стали по ГОСТ 14918-80 S=0,55мм Ø200/Ø160				шт.	15		5,339 м <sup>2</sup>
	Тройник-90° из оцинк. стали по ГОСТ 14918-80 S=0,55мм Ø200/Ø200				шт.	2		0,905 м <sup>2</sup>
	Тройник-90° из оцинк. стали по ГОСТ 14918-80 S=0,7мм Ø250/Ø160				шт.	5		2,086 м <sup>2</sup>
	Тройник-90° из оцинк. стали по ГОСТ 14918-80 S=0,7мм Ø250/Ø200				шт.	5		2,451 м <sup>2</sup>
	Тройник-90° из оцинк. стали по ГОСТ 14918-80 S=0,7мм Ø315/Ø100				шт.	1		0,398 м <sup>2</sup>
	Тройник-90° из оцинк. стали по ГОСТ 14918-80 S=0,7мм Ø315/Ø125				шт.	1		0,44 м <sup>2</sup>
	Тройник-90° из оцинк. стали по ГОСТ 14918-80 S=0,7мм Ø315/Ø160				шт.	2		1,002 м <sup>2</sup>
	Тройник-90° из оцинк. стали по ГОСТ 14918-80 S=0,7мм Ø315/Ø200				шт.	5		2,888 м <sup>2</sup>
	Тройник-90° из оцинк. стали по ГОСТ 14918-80 S=0,7мм Ø315/Ø250				шт.	1		0,687 м <sup>2</sup>
	Тройник-90° из оцинк. стали по ГОСТ 14918-80 S=0,7мм Ø355/Ø100				шт.	2		0,884 м <sup>2</sup>

Согласовано

Взам. инв. №

Подп. и дата

Инв. № подл.

Изм.	Колуч	Лист	№ док	Подп.	Дата

Лист

7

Поз.	Наименование и техническая характеристика	Тип, марка, обозначение документа, опросного листа	Код оборудования, изделия, материала	Завод изготовитель	Единица измерения	Количество	Масса единицы, кг	Примечание
1	2	3	4	5	6	7	8	9
	Тройник-90° из оцинк. стали по ГОСТ 14918-80 S=0,7мм Ø355/Ø160				шт.	10		5,537 м <sup>2</sup>
	Тройник-90° из оцинк. стали по ГОСТ 14918-80 S=0,7мм Ø355/Ø200				шт.	11		6,974 м <sup>2</sup>
	Тройник-90° из оцинк. стали по ГОСТ 14918-80 S=0,7мм Ø355/Ø355				шт.	2		2,229 м <sup>2</sup>
	Металл сортовой для крепления воздуховодов				кг	326,4		


Согласовано

Инд. № подл.	
Подп. и дата	
Взам. инв. №	

Изм.	Колуч	Лист	№ док	Подп.	Дата



Поз.	Наименование и техническая характеристика	Тип, марка, обозначение документа, опросного листа	Код оборудования, изделия, материала	Завод изготовитель	Единица измерения	Количество	Масса единицы, кг	Примечание
1	2	3	4	5	6	7	8	9
	<b>Чиллер и комплектующие</b>							
	Холодильная машина воздухоохлаждаемая Qx=141,77 кВт Nэл.=59,64 кВт, Iэл.=102,12 А фреон R410	KNRLO700P4		KREOVENT	шт.	1		
	Внутренний гидравлический контур с теплообменниками и расширительными баками G=27684 л/ч	NRL-P4		Aermec	шт.	1		
	Комплект обвязки чиллера в составе:							
	Кран шаровый под приварку Ду65	JIP-WW		Danfoss	шт.	2		Или аналог
	Клапан ручной балансировочный	MSV-F2		Danfoss	шт.	2		Или аналог
	Манометр общетехнический сер.10	TM 310T.00 G1/4		POCMA	шт.	6		
	Термометр диметаллический сер. 111 с гильзой	БТ-31.111 (0-120zр) G1/2		POCMA	шт.	6		
	Кран 3-х ходовой для манометра с переходником			POCMA	шт.	6		
	Узел подпитки в составе:							
	Пропиленгликоль бочка 230 литров				шт.	1		Любо раствор 47% 500 литров
	Бак для гликоля 500 литров	ATV 500		Aquatech	шт.	1		
	Кран шаровый муфтовый Ду25			Danfoss	шт.	4		
	Клапан обратный муфтовый Ду25			Danfoss	шт.	2		
	Фильтр сетчатый муфтовый Ду25	Y222P		Danfoss	шт.	1		
	Клапан предохранительный DN25	3941052R		Onninen	шт.	1		
	Реле давления	KPI 136		Danfoss	шт.	1		
	Насос высоко давления 230В, 50Гц, N=0,75 кВт	MHIL 504		Wilo	шт.	2	16,3	
	<b>Фанкойлы, трубопроводы и комплектующие</b>							
	Фанкойл кассетный 4х поточный Qx=3,66 кВт L=544 м3/ч	Pioneer KWCF35BA		Pioneer	шт.	1	25	

Согласовано

Взаим. инв. №

Подп. и дата

Инв. № подл.

						47-06/2014 ОВ		
						ООО "ЛЭНС-Фарм"		
						Владимирская область, Петушинский район, пос. Вольгинский		
Изм.	Колуч	Лист	№ док	Подп.	Дата			
ИП	Храбров					Административный корпус с КПП по адресу: Владимирская обл., Петушинский район, п.Вольгинский		
Контроль	Храбров							
Разработал	Курышов					Страницы	Лист	Листов
Проверил						Р	1	3
						Спецификация оборудования, изделий и материалов		
						ООО "Альфа Сфера"		

Поз.	Наименование и техническая характеристика	Тип, марка, обозначение документа, опросного листа	Код оборудования, изделия, материала	Завод изготовитель	Единица измерения	Количество	Масса единицы, кг	Примечание
1	2	3	4	5	6	7	8	9
	Фанкойл кассетный 4х поточный Qx=5,42 кВт L=865 м3/ч	Pioneer KWCF55BC		Pioneer	шт.	11	29	
	Фанкойл кассетный 4х поточный Qx=6,75 кВт L=1134 м3/ч	Pioneer KWCF70BC		Pioneer	шт.	2	29	
	Фанкойл кассетный 4х поточный Qx=7,96 кВт L=1392 м3/ч	Pioneer KWCF80BC		Pioneer	шт.	3	29	
	Фанкойл канальный Qx=6,81 кВт L=1154 м3/ч	Pioneer KWDL70CRD		Pioneer	шт.	3	36	
	Фанкойл канальный Qx=5,72 кВт L=1025 м3/ч	Pioneer KWDL60CR		Pioneer	шт.	1	26	
	Решетка с камерой статического давления	4АПН с КСД 600x600		Арктик	шт.	16		
	Узел обвязки фанкойла в составе:			Pioneer	компл.	21		
	Шаровый кран 3/4"				шт.	42		
	3-х ходовой клапан с приводом				шт.	21		
	Узел обвязки приточной установки по холоду в составе:				компл.	3		
	Клапан запорный	Leno MSV-S		Danfoss	шт.	3		Или аналог
	Клапан балансировочный	Leno MSV-BD		Danfoss	шт.	6		Или аналог
	Клапан обратный			Danfoss	шт.	3		Или аналог
	Воздуховод круглый из оцинкованной стали d200толщиной 0,55	ГОСТ 14918-80			м	40		
	Трубопровод системы охлаждения 25x2,3	PPR PN10		Pro Aqua	м	170		Или аналог
	Трубопровод системы охлаждения 32x3,0	PPR PN10		Pro Aqua	м	90		Или аналог
	Трубопровод системы охлаждения 40x3,7	PPR PN10		Pro Aqua	м	70		Или аналог
	Трубопровод системы охлаждения 50x4,6	PPR PN10		Pro Aqua	м	80		Или аналог
	Трубопровод системы охлаждения 63x5,8	PPR PN10		Pro Aqua	м	25		Или аналог
	Трубопровод системы охлаждения 75x6,9	PPR PN10		Pro Aqua	м	80		Или аналог
	Изоляция для трубы DN25 толщиной 13 мм	Energoflex Super		Energoflex	м	170		
	Изоляция для трубы DN32 толщиной 13 мм	Energoflex Super		Energoflex	м	90		
	Изоляция для трубы DN40 толщиной 13 мм	Energoflex Super		Energoflex	м	70		
	Изоляция для трубы DN50 толщиной 13 мм	Energoflex Super		Energoflex	м	80		
	Изоляция для трубы DN63 толщиной 13 мм	Energoflex Super		Energoflex	м	25		
	Изоляция для трубы DN75 толщиной 13 мм	Energoflex Super		Energoflex	м	80		
	Труба канализационная ПВХ Ду50 мм			Wavin	м	80		
	Трубка дренажная спиральная RL 20мм			Сантехпром	м	100		
	Отвод-90 25	PPR PN10		Pro Aqua	шт.	46		

Согласовано

Взам. инв. №

Подп. и дата

Инв. № подл.

Изм.	Колуч	Лист	№ док	Подп.	Дата
------	-------	------	-------	-------	------

Поз.	Наименование и техническая характеристика	Тип, марка, обозначение документа, опросного листа	Код оборудования, изделия, материала	Завод изготовитель	Единица измерения	Количество	Масса единицы, кг	Примечание
1	2	3	4	5	6	7	8	9
	Отвод-90 32	PPR PN10		Pro Aqua	шт.	20		
	Отвод-90 40	PPR PN10		Pro Aqua	шт.	2		
	Отвод-90 50	PPR PN10		Pro Aqua	шт.	4		
	Отвод-90 75	PPR PN10		Pro Aqua	шт.	6		
	Переход 32-25	PPR PN10		Pro Aqua	шт.	4		
	Переход 40-32	PPR PN10		Pro Aqua	шт.	4		
	Переход 50-32	PPR PN10		Pro Aqua	шт.	2		
	Переход 50-40	PPR PN10		Pro Aqua	шт.	2		
	Переход 63-50	PPR PN10		Pro Aqua	шт.	2		
	Переход 75-50	PPR PN10		Pro Aqua	шт.	2		
	Переход 75-63	PPR PN10		Pro Aqua	шт.	2		
	Тройник 32-25-32	PPR PN10		Pro Aqua	шт.	12		
	Тройник 40-25-40	PPR PN10		Pro Aqua	шт.	12		
	Тройник 50-25-50	PPR PN10		Pro Aqua	шт.	12		
	Тройник 50-32-50	PPR PN10		Pro Aqua	шт.	6		
	Тройник 63-25-63	PPR PN10		Pro Aqua	шт.	6		
	Тройник 75-25-75	PPR PN10		Pro Aqua	шт.	8		
	Тройник 75-40-75	PPR PN10		Pro Aqua	шт.	4		
	Тройник 75-50-75	PPR PN10		Pro Aqua	шт.	4		
	Тройник канализационный ПВХ 50x20x50			Wavin	шт.	25		

Согласовано

Инд. № подл.
Подп. и дата
Взам. инв. №

Изм.	Колуч	Лист	№ док	Подп.	Дата