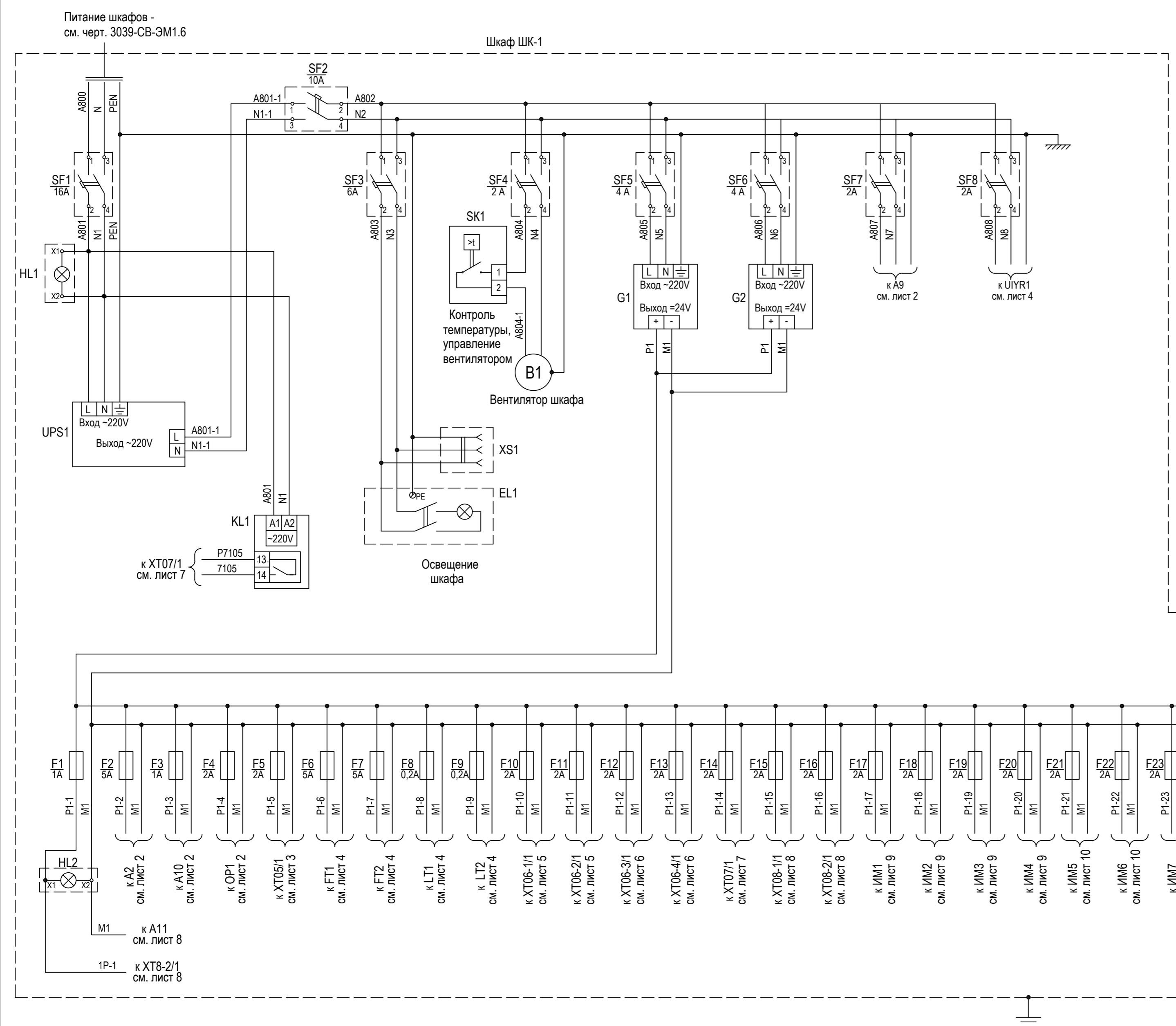


Поз.	Наименование	Кол.	Примечание
	Контроллер TSX Premium в составе:		
A1	Шасси TSX RKY 12	1	
A2	Модуль питания TSX PSY 5520M	1	
A3	Процессор TSX Premium L4, TSX P57 2634M	1	
A4	Коммуникационный комплект Profibus DP, TSXRPBY100	1	
A5	Модуль аналогового ввода, 8 каналов, TSXAEY 800	1	
A6	Модуль аналогового ввода, 64 канала, TSXDEY 64D2K	1	
A7	Модуль аналогового ввода, 16 каналов, TSXDEY 16FK	1	
A8	Модуль аналогового вывода, 32 канала, TSXDYSY 32T2K	1	
OP-1, OP-2	Панель оператора с сенсорным экраном 5.7" Magelis XBT GT2220	2	
GSM1, GSM2	GSM-modem для Twido, SR2MOD03	2	
A9, A12	Компактный контроллер Twido, TWD LCAE 40DRF	2	
FT1, FT2	Электромагнитный расходомер Promag 50	2	
LT1, LT2	Сигнализатор предельного уровня 2-х канальный Nivostester FTW 325	2	
UIYR1	Вычислитель расхода тепловой энергии, RMS621	1	
XT07/1;	Connection sub-base (телефакт DI), ABE-7H16R20	5	
XT06-1/1;			
...XT06-4/1;			
XT05/1	Connection sub-base (телефакт AI), ABE-7CPA03	1	
XT08-1/1;	Connection sub-base (телефакт DI) ABE-7H16R20	2	
XT08-2/1			
A14	Коммутатор Industrial Ethernet, CONNEXIUM 5TX, TCSESU053FN0	1	
ИМ1...ИМ8	Задвижка с электроприводом	8	
UZ1...UZ4	Частотный преобразователь VLT AQUA Drive	4	
ШК-1	Шкаф контроллера ШК-1, чертж 3039-CB-02 000	1	
ШУ-1	Шкаф управления ШУ-1, чертж 3039-CB-01 000	1	
ШПД-1	Шкаф приема данных ШПД-1, чертж 3039-CB-03 000	1	
ШПЧ-1	Шкаф преобразователя частоты ШПЧ-1, чертж 3039-CB-3M1.07 000	1	
ШПЧ-2	Шкаф преобразователя частоты ШПЧ-2, чертж 3039-CB-3M1.08 000	1	

Преобразователь давления поз. PT-1	Преобразователь давления поз. PT-2	Датчик температуры поз. TE-1	Электромагнитный расходомер поз. FE-1	Электромагнитный расходомер поз. FE-2	Датчик температуры поз. TE-2	Преобразователь давления поз. PT-3	Преобразователь давления поз. PT-5	Преобразователь давления поз. PT-4	Датчик предельного уровня поз. LE-1	Управление задвижками ИМ1...ИМ8	Управление насосом N1	Управление насосом N2	Управление насосом N3	Управление насосом N4
Давление в трубопроводе	Давление в трубопроводе	Температура прямой воды	Расход воды	Расход воды	Температура прямой воды	Давление в трубопроводе	Давление в трубопроводе	Давление в трубопроводе	Уровень		Насосный зал			
Трубопровод Т1			Трубопровод Т2						Мокрый колодец					

3039-CB-AK1.5						
Изм.	Кол-во	Лист	Изд.	Дата		
Разр.	Валуйков					
Проверил						
Н. контр.						
Нач. отд.						
Насосная станция Автоматизация				Статус	Лист	Листов
Схема КТС				РН		1



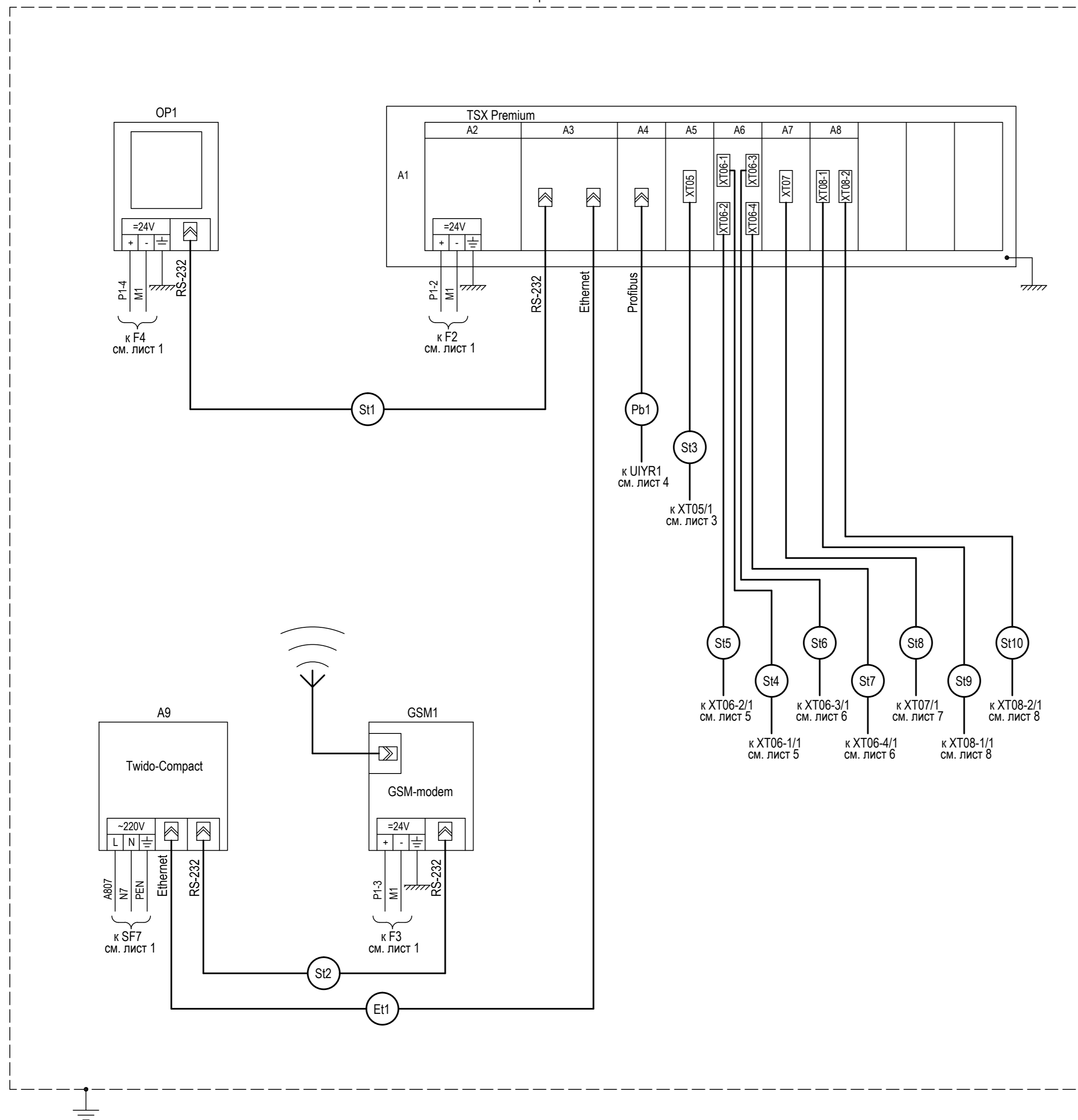


Позиция	Наименование	Кол.	Примечание
SF1	Автоматический выключатель С60N 2P 16А С	1	"Schneider-Electric"
SF2	Автоматический выключатель С60N 2P 10А С	1	"Schneider-Electric"
SF3	Автоматический выключатель С60N 2P 6А С	1	"Schneider-Electric"
SF4, SF7, SF8	Автоматический выключатель С60N 2P 2А С	3	"Schneider-Electric"
SF5, SF6	Автоматический выключатель С60N 2P 4А С	2	"Schneider-Electric"
F1...F33	Клемник с держателем предохранителя	33	"Wago"
	Предохранитель 5А	3	
	Предохранитель 2А	25	
	Предохранитель 1А	2	
	Предохранитель 0,2А	3	
UPS1	ИБП IPPON Smart Winner 1500, 230VAC, 1050 Вт	1	
G1, G2	Блок питания 220VAC/24VDC, 240Вт, I <sub>вых</sub> = 10А	2	"Wago"
TS1	Термостат FLZ 530 с НО контактом, 240VAC, 10А	1	"Pffannenberg"
B1	Вентилятор охлаждения, 230VAC, 5Вт, 16м³/ч	1	"Pffannenberg"
HL1	Лампа сигнальная светодиодная, 220VAC, зеленая	1	"Schneider-Electric"
HL2	Лампа сигнальная светодиодная, 24VDC, зеленая	1	"Schneider-Electric"
EL1	Устройство освещения, компактная неоновая лампа 11 Вт, 220 В, крепление с помощью намагниченной платы	1	"Schneider-Electric"
XS1	Розетка двухполюсная, 16 А, крепление на DIN-рейку, реф. 15310	1	"Schneider-Electric"
KL1	Реле промежуточное ABR-1E111M, U <sub>к</sub> = 220VAC, 1но, 250V, 12А	1	"Schneider-Electric"

- Общие данные по рабочим чертежам см. черт. 3039-СВ-АК1.0.
- Электротехническая часть проекта см. черт. 3039-СВ-ЭМ.

<b>3039-СВ-АК1.2</b>					
Изм.	Кол.уч.	Лист	Ндок.	Подпись	Дата
Разраб.		Валуисков			
Проверил					
Н. контр.					
Насосная станция			Стадия	Лист	Листов
Схема принципиальная			РП	1	13

Шкаф ШК-1

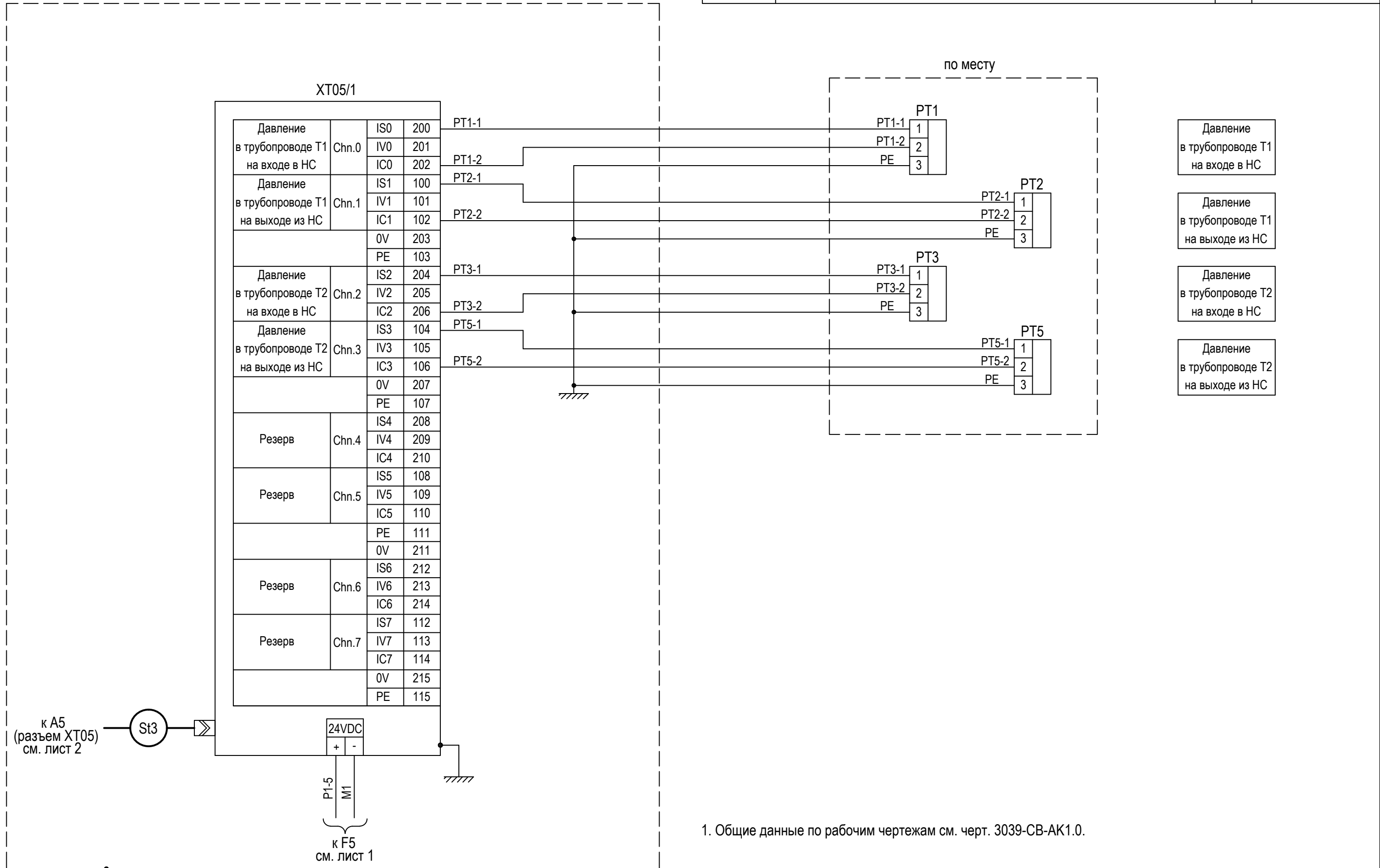


Позиция	Наименование	Кол.	Примечание
	Контроллер TSX Premium:		
A1	Шасси TSX RKY 12	1	"Schneider-Electric"
A2	Модуль питания TSX PSY 5520M	1	"Schneider-Electric"
A3	Процессор TSX Premium L4, TSX P57 2634M	1	"Schneider-Electric"
A4	Коммуникационный комплект Profibus DP, TSXPBY100	1	"Schneider-Electric"
A5	Модуль аналогового ввода, 8 каналов, TSX AEY 800	1	"Schneider-Electric"
A6	Модуль дискретного ввода, 64 канала, TSX DEY 64D2K	1	"Schneider-Electric"
A7	Модуль дискретного ввода, 16 каналов, TSX DEY 16FK	1	"Schneider-Electric"
A8	Модуль дискретного вывода, 32 канала, TSX DSY 32T2K	1	"Schneider-Electric"
OP1	Панель оператора с сенсорным экраном 5.7" Magelis XBT GT2220	1	"Schneider-Electric"
A9	Компактный контроллер Twido, TWD LCAE 40DRF	1	"Schneider-Electric"
GSM1	GSM-модем для Twido, SR2MOD03	1	"Schneider-Electric"
	Стандартные кабели:		
St1	Соединительный кабель для панели оператора, XBT Z9780	1	"Schneider-Electric"
St2	Соединительный кабель для Twido, TWDXCAMD030	1	"Schneider-Electric"
St3	Соединительный кабель для telefast ABE-7CPA**, 3 м, TSX CAP 030	1	"Schneider-Electric"
St4...St7,	Соединительный кабель для telefast ABE-7*16***, 5 м, TSX CDP 503	6	"Schneider-Electric"
St9,St10			
St8	Соединительный кабель для telefast ABE-7*16***, 1 м, TSX CDP 103	1	"Schneider-Electric"

1. Общие данные по рабочим чертежам см. черт. 3039-СВ-АК1.0.

Позиция	Наименование	Кол.	Примечание
XT05/1	Клеммная колодка telefast, 8 вх. аналоговых сигналов, ABE-7CPA03	1	"Schneider-Electric"
PT1	Преобразователь давления Cerabar M PMC 51, 0...40 bar(gauge)	1	"Endress+Hauser"
PT2...PT4	Преобразователь давления Cerabar M PMC 51, 0...10 bar(gauge)	3	"Endress+Hauser"

Шкаф ШК-1



Давление в трубопроводе T1 на входе в НС

Давление в трубопроводе T1 на выходе из НС

Давление в трубопроводе T2 на входе в НС

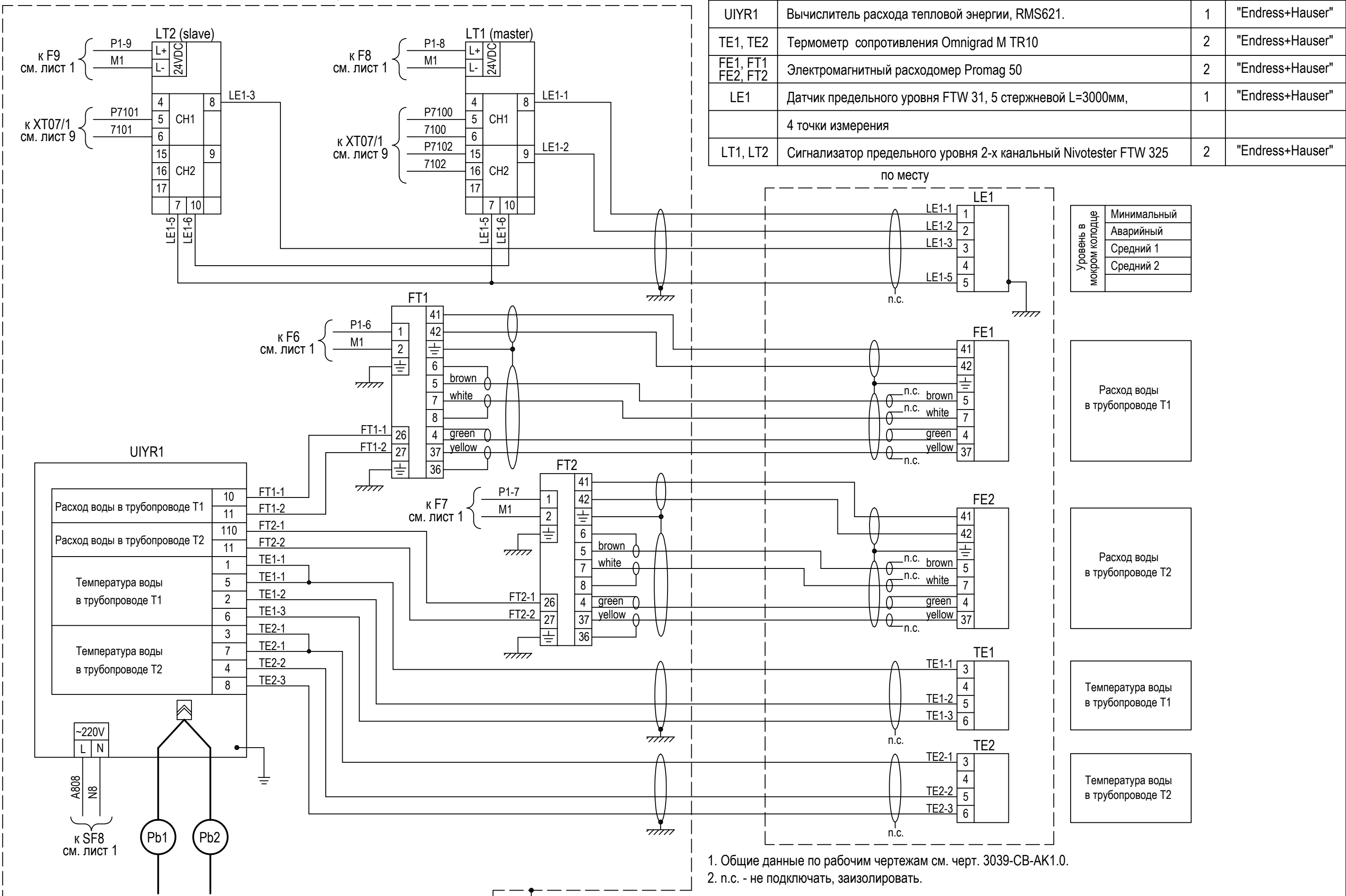
Давление в трубопроводе T2 на выходе из НС

1. Общие данные по рабочим чертежам см. черт. 3039-СВ-АК1.0.

Изм	Кол.уч	Лист	Ндок	Подп.	Дата	3039-СВ-АК1.2	Лист
							3

Шкаф ШК-1

Позиция	Наименование	Кол.	Примечание
UIYR1	Вычислитель расхода тепловой энергии, RMS621.	1	"Endress+Hauser"
TE1, TE2	Термометр сопротивления Omnigrad M TR10	2	"Endress+Hauser"
FE1, FT1 FE2, FT2	Электромагнитный расходомер Promag 50	2	"Endress+Hauser"
LE1	Датчик предельного уровня FTW 31, 5 стержневой L=3000мм, 4 точки измерения	1	"Endress+Hauser"
LT1, LT2	Сигнализатор предельного уровня 2-х каналный Nivotester FTW 325	2	"Endress+Hauser"



по месту

Уровень в мокрое колодеце	1	Минимальный
	2	Аварийный
	3	Средний 1
	4	Средний 2
	5	

Расход воды  
в трубопроводе Т1

Расход воды  
в трубопроводе Т2

Температура воды  
в трубопроводе Т1

Температура воды  
в трубопроводе Т2

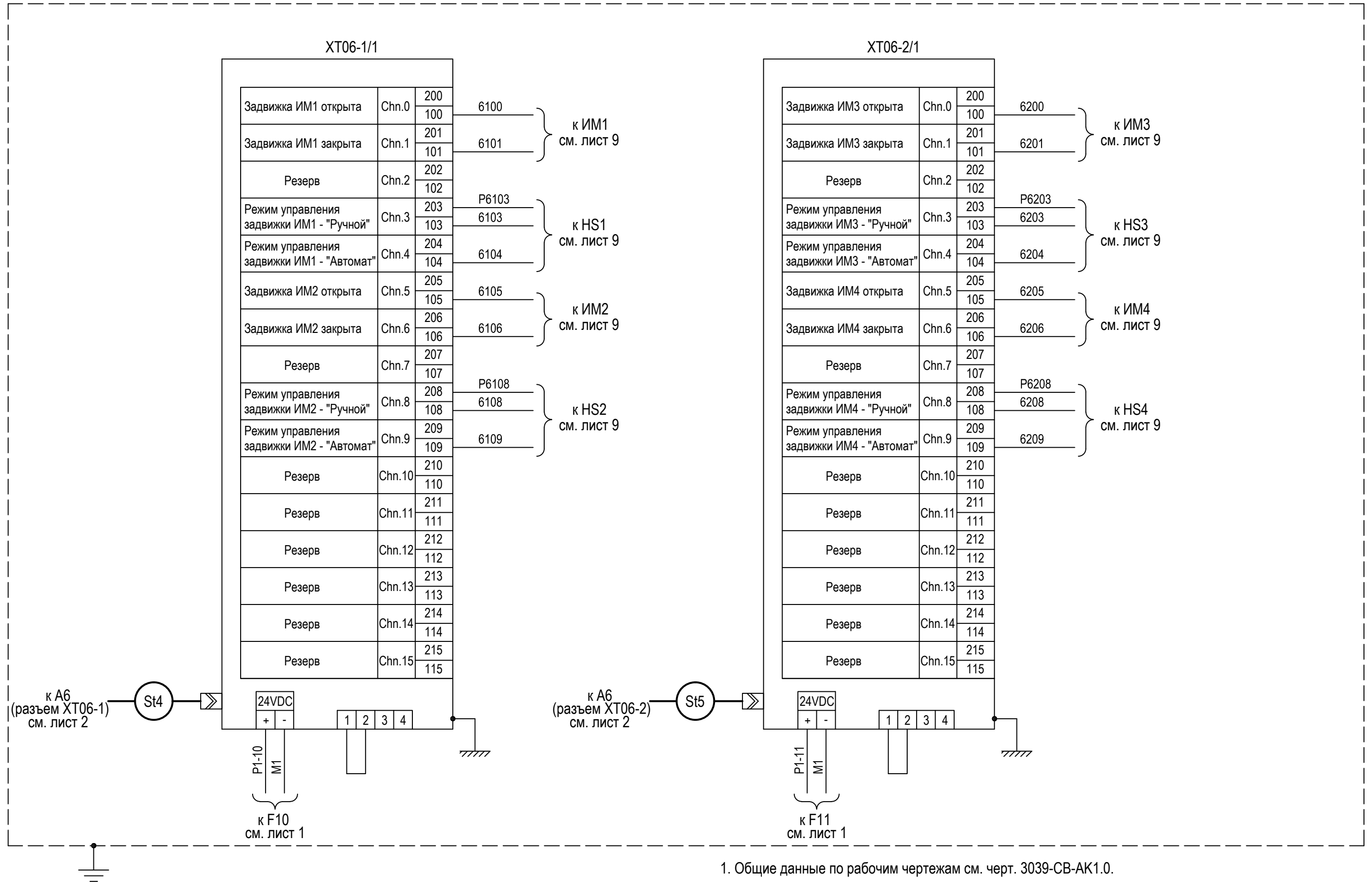
1. Общие данные по рабочим чертежам см. черт. 3039-СВ-АК1.0.
2. н.с. - не подключать, изолировать.

Изм	Кол.уч	Лист	Ндок	Подп.	Дата

3039-СВ-АК1.2

Позиция	Наименование	Кол.	Примечание
ХТ06-1/1	Клеммная колодка telefast, 16 вх. дискретных сигналов, АВЕ-7Н16R20	2	"Schneider-Electric"

Шкаф ШУ-1



1. Общие данные по рабочим чертежам см. черт. 3039-СВ-АК1.0.

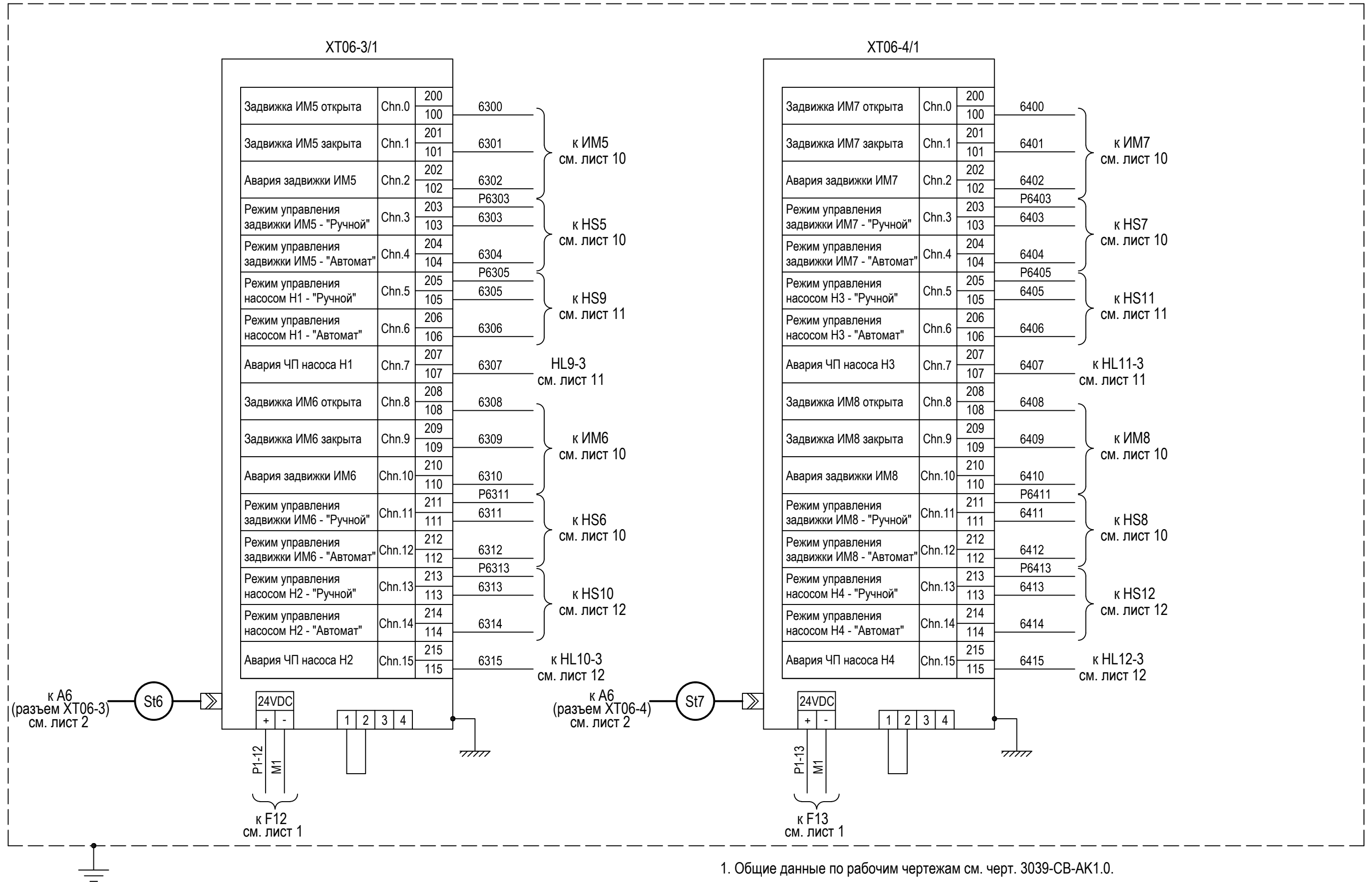
Изм	Кол.уч	Лист	Н док	Подп.	Дата
-----	--------	------	-------	-------	------

3039-СВ-АК1.2

Лист  
5

Позиция	Наименование	Кол.	Примечание
ХТ06-3/1	Клеммная колодка telefast, 16 вх. дискретных сигналов, АВЕ-7Н16R20	2	"Schneider-Electric"

Шкаф ШУ-1



1. Общие данные по рабочим чертежам см. черт. 3039-СВ-АК1.0.

Изм	Кол.уч	Лист	Н док	Подп.	Дата

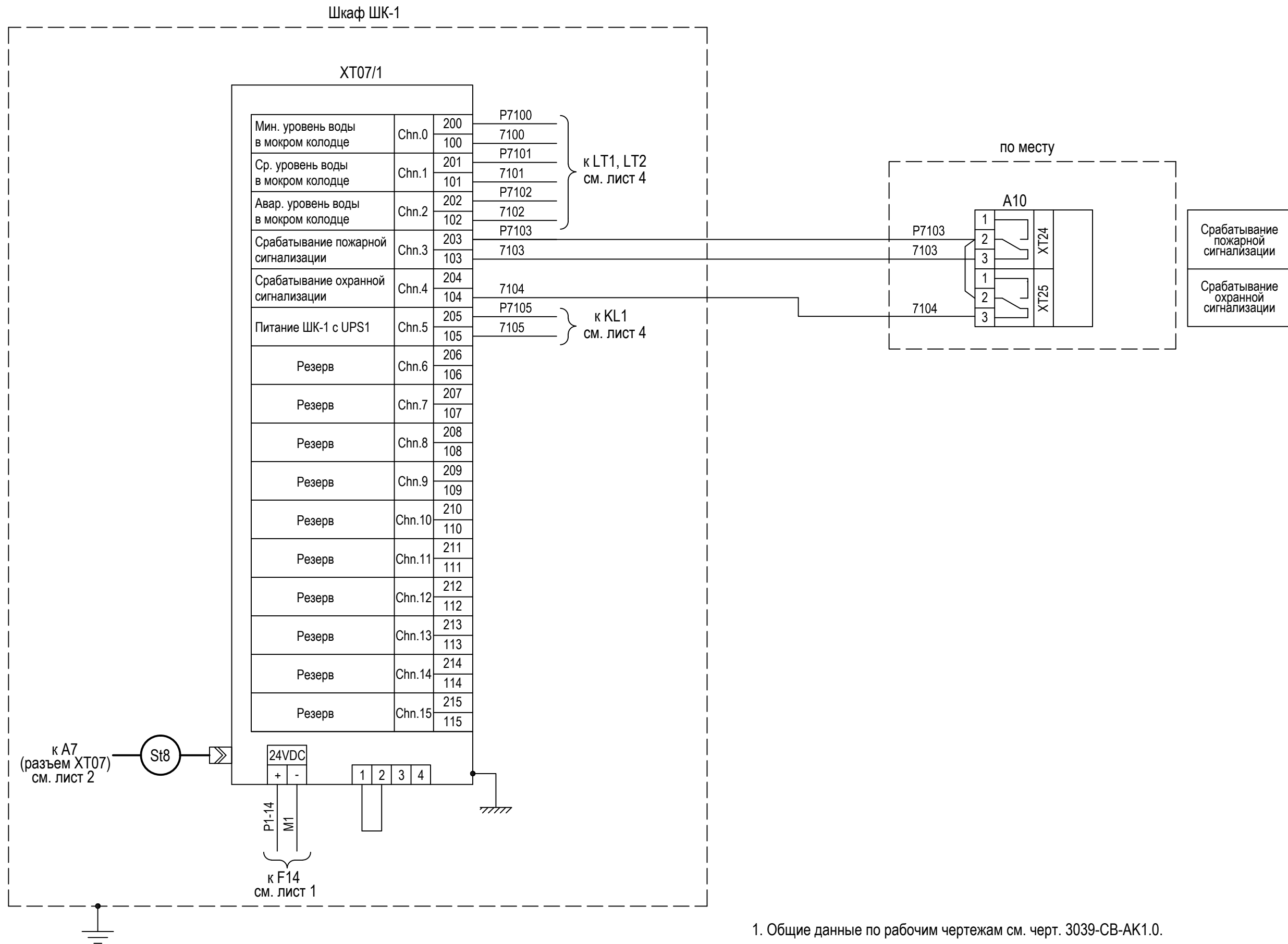
3039-СВ-АК1.2

Лист  
6

формат А3



Позиция	Наименование	Кол.	Примечание
ХТ07/1	Клеммная колодка telefast, 16 вх. дискретных сигналов, АВЕ-7Н16R20	1	"Schneider-Electric"
A10	Прибор пожарно-охранной сигнализации "Сигнал-20М"	1	Существующий



1. Общие данные по рабочим чертежам см. черт. 3039-СВ-АК1.0.

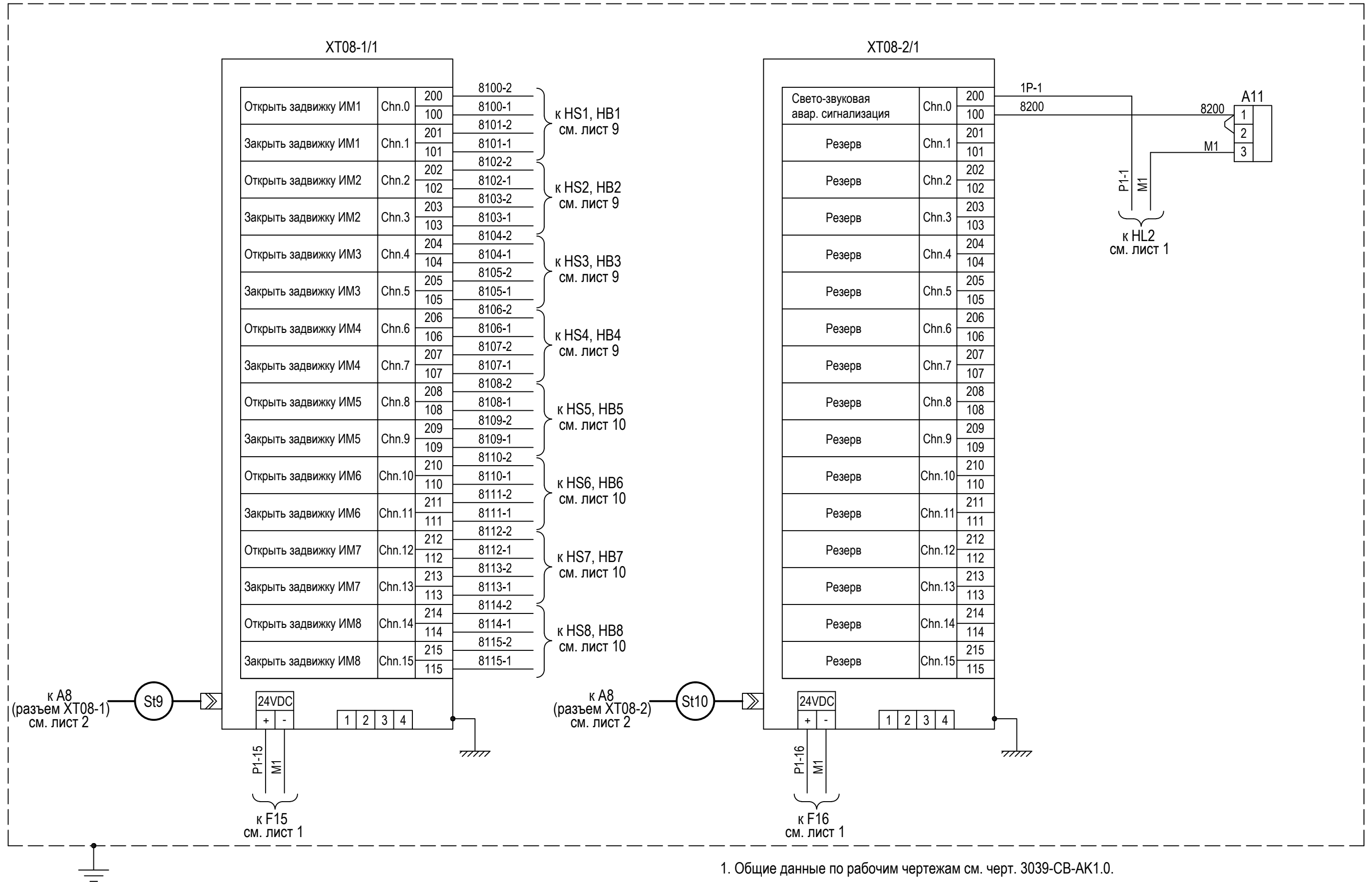
Изм	Кол.уч	Лист	Н док	Подп.	Дата

**3039-СВ-АК1.2**

Лист  
7

Позиция	Наименование	Кол.	Примечание
ХТ08-1/1	Клеммная колодка telefast, 16 вых. дискретных сигналов, ABE-7R16S210	2	"Schneider-Electric"
A11	Светозвуковая сигнальная колонна	1	

Шкаф ШУ-1



1. Общие данные по рабочим чертежам см. черт. 3039-СВ-АК1.0.

Изм	Кол.уч	Лист	Н док	Подп.	Дата
-----	--------	------	-------	-------	------

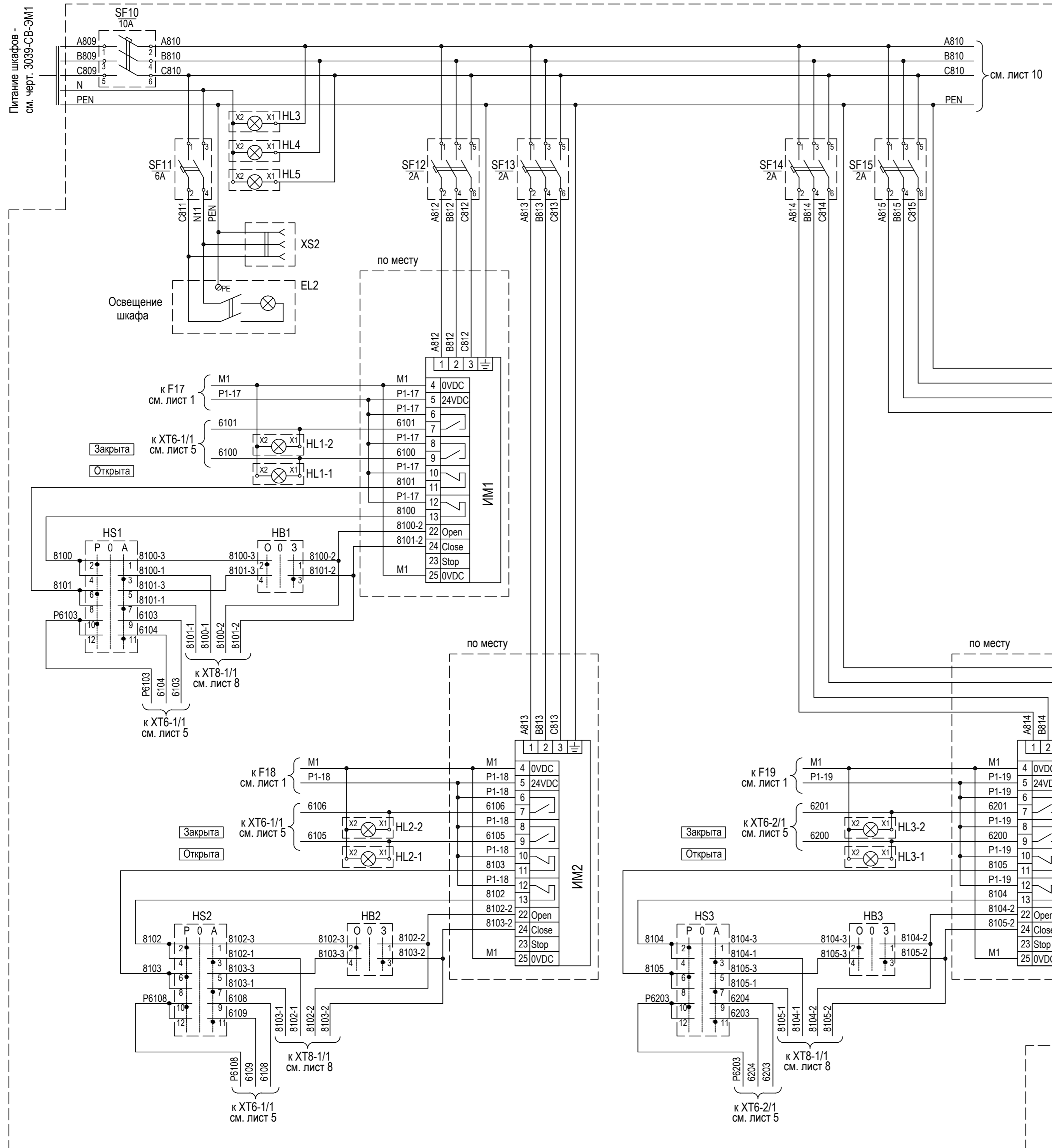
3039-СВ-АК1.2

Лист

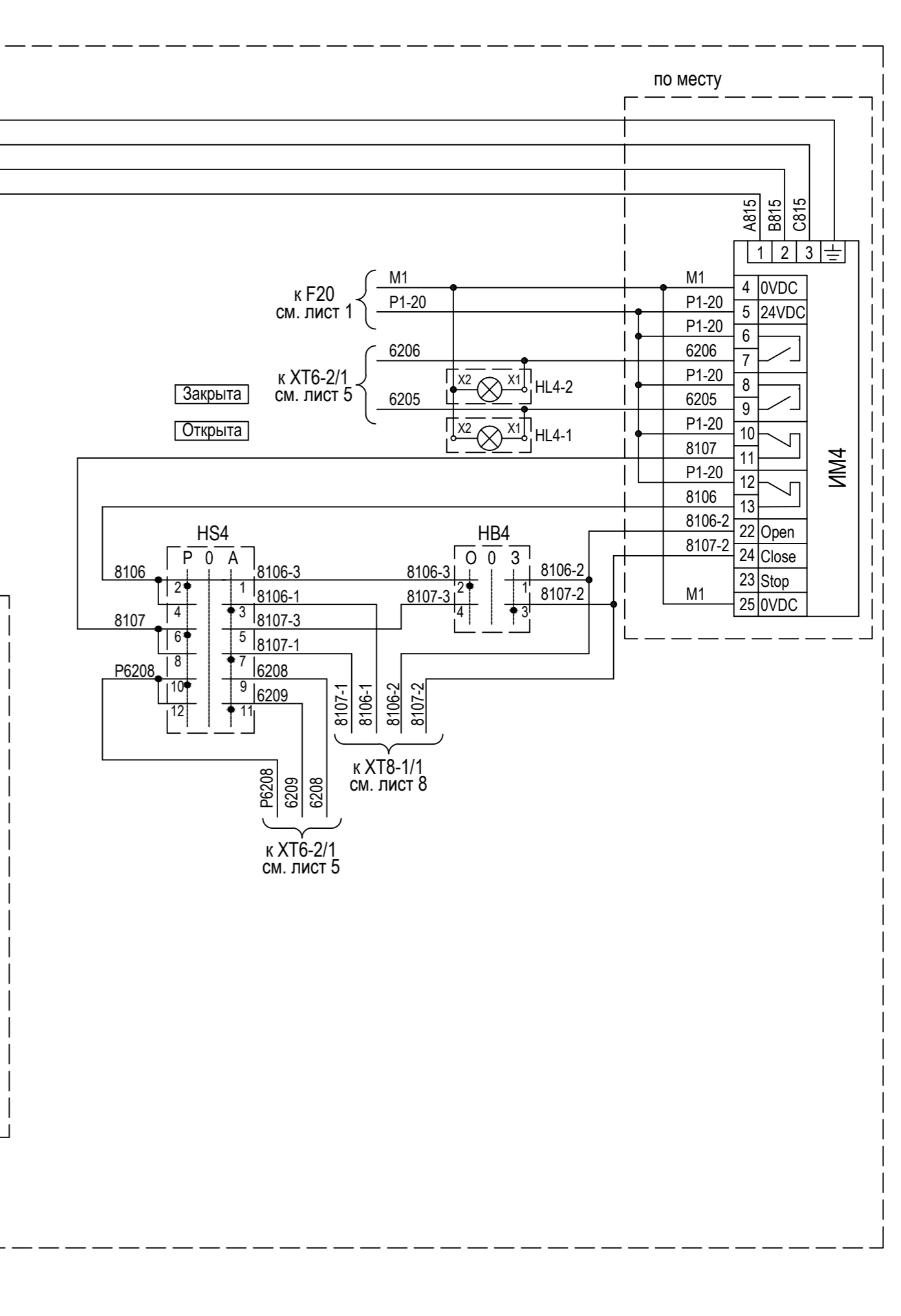
8

формат А3

Шкаф ШУ-1



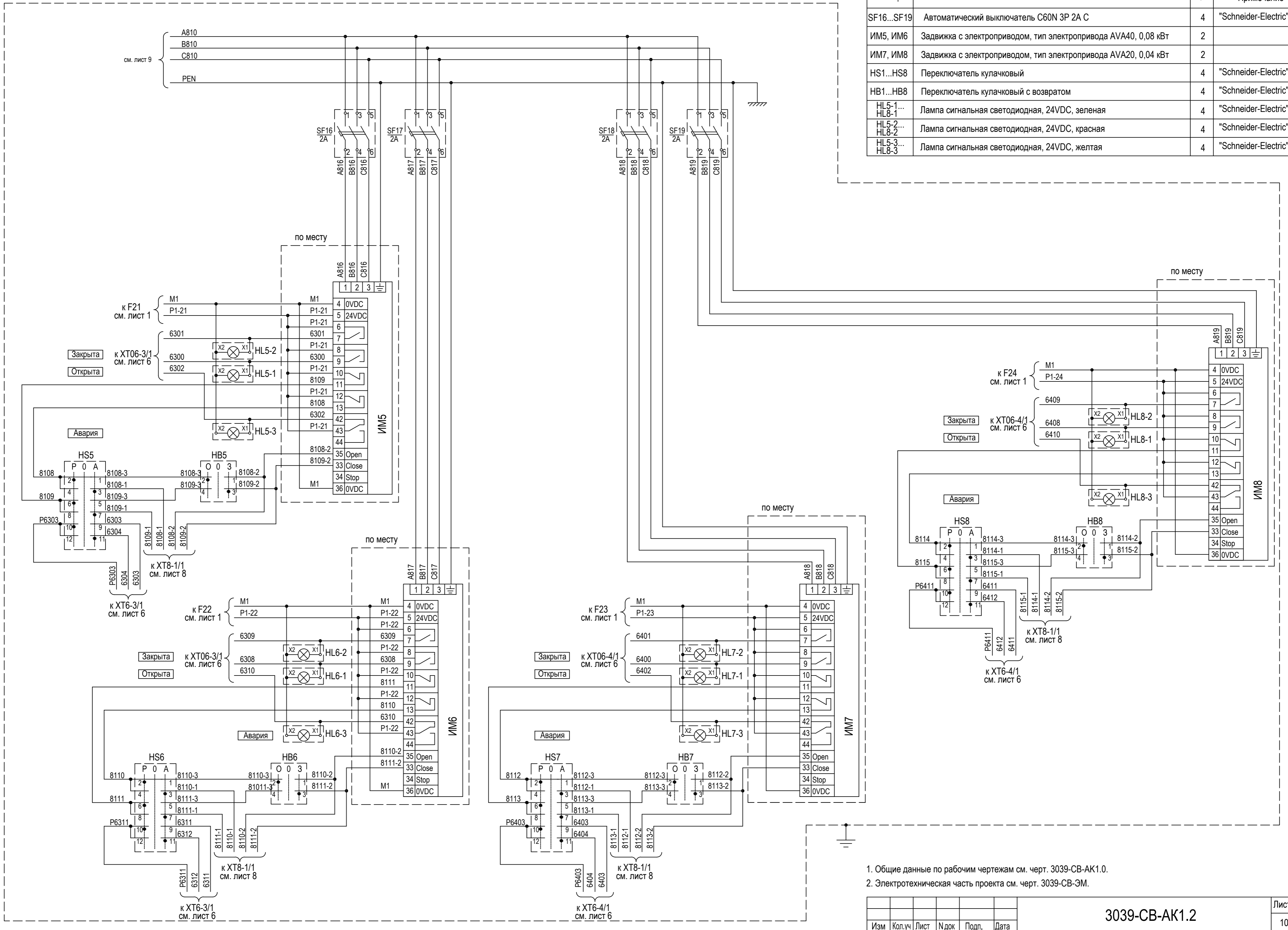
Позиция	Наименование	Кол.	Примечание
SF10	Автоматический выключатель С60N 3P 16А С	1	"Schneider-Electric"
SF11	Автоматический выключатель С60N 2P 6А С	1	"Schneider-Electric"
SF12...SF15	Автоматический выключатель С60N 3P 2А С	4	"Schneider-Electric"
EL2	Устройство освещения, компактная неоновая лампа 11 Вт, 220 В,	1	"Schneider-Electric"
	крепление с помощью намагниченной платы		
XS2	Розетка двухполюсная, 16 А, крепление на DIN-рейку, реф. 15310	1	"Schneider-Electric"
ИМ1...ИМ4	Задвижка с электроприводом, тип электропривода АВА02, 0,43 кВт	4	"Schneider-Electric"
HS1...HS4	Переключатель кулачковый	4	"Schneider-Electric"
HB1...HB4	Переключатель кулачковый с возвратом	4	"Schneider-Electric"
HL1-1...HL4-1	Лампа сигнальная светодиодная, 24VDC, зеленая	4	"Schneider-Electric"
HL1-2...HL4-2	Лампа сигнальная светодиодная, 24VDC, красная	4	"Schneider-Electric"



1. Общие данные по рабочим чертежам см. черт. 3039-СВ-АК1.0.
2. Электротехническая часть проекта см. черт. 3039-СВ-ЭМ.

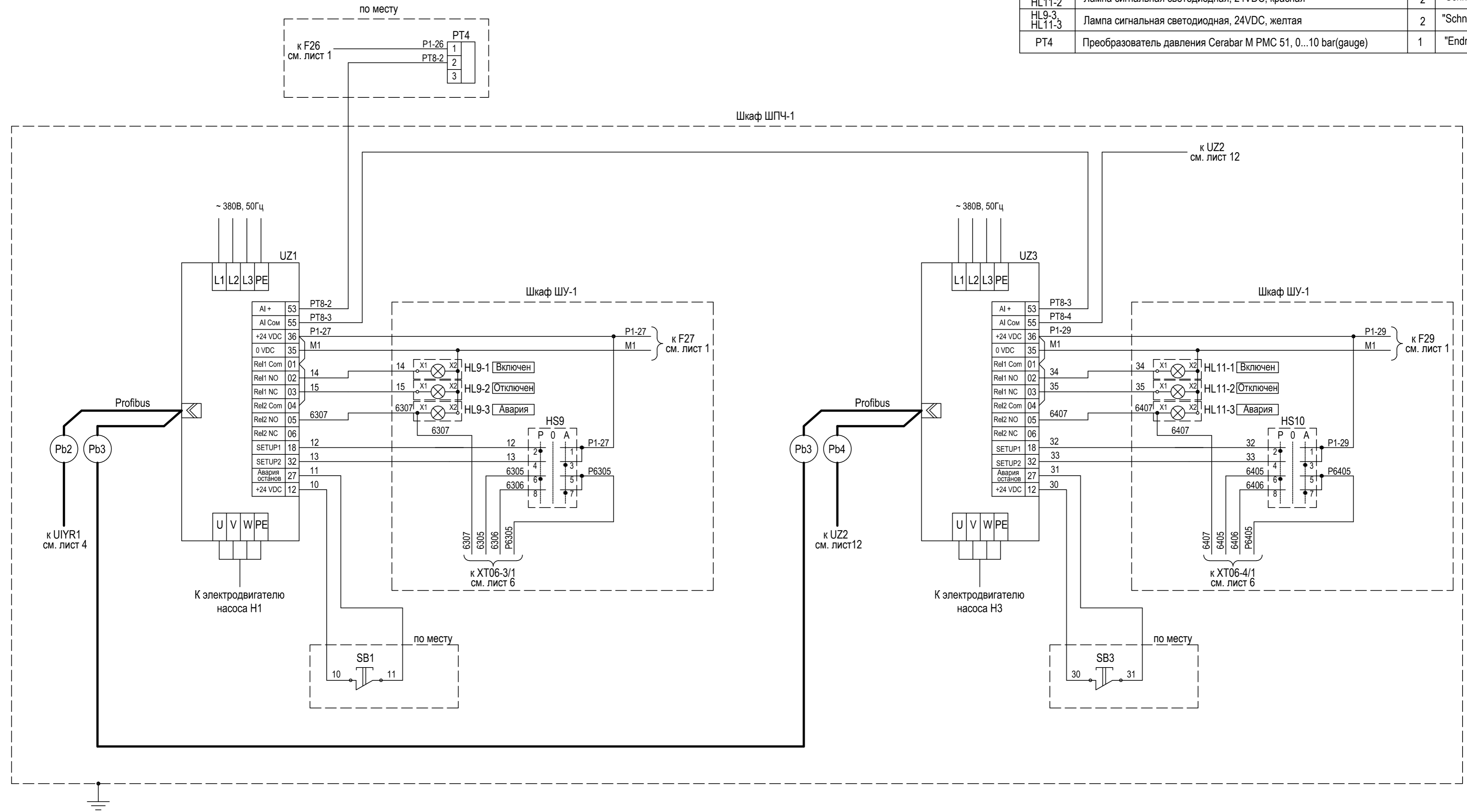
Шкаф ШУ-1

Позиция	Наименование	Кол.	Примечание
SF16...SF19	Автоматический выключатель С60N 3P 2А С	4	"Schneider-Electric"
ИМ5, ИМ6	Задвижка с электроприводом, тип электропривода АВА40, 0,08 кВт	2	
ИМ7, ИМ8	Задвижка с электроприводом, тип электропривода АВА20, 0,04 кВт	2	
HS1...HS8	Переключатель кулачковый	4	"Schneider-Electric"
HB1...HB8	Переключатель кулачковый с возвратом	4	"Schneider-Electric"
HL5-1...HL8-1	Лампа сигнальная светодиодная, 24VDC, зеленая	4	"Schneider-Electric"
HL5-2...HL8-2	Лампа сигнальная светодиодная, 24VDC, красная	4	"Schneider-Electric"
HL5-3...HL8-3	Лампа сигнальная светодиодная, 24VDC, желтая	4	"Schneider-Electric"



1. Общие данные по рабочим чертежам см. черт. 3039-СВ-АК1.0.
2. Электротехническая часть проекта см. черт. 3039-СВ-ЭМ.

Позиция	Наименование	Кол.	Примечание
HS9, HS11	Переключатель кулачковый	2	
SB1, SB3	Кнопка аварийная грибовидная с фиксацией, в корпусе IP65	2	
UZ1	Частотный преобразователь VLT AQUA Drive, 37 KW / 50 HP	1	"Danfoss"
UZ3	Частотный преобразователь VLT AQUA Drive, 22 KW / 30 HP	1	"Danfoss"
HL9-1, HL11-1	Лампа сигнальная светодиодная, 24VDC, зеленая	2	"Schneider-Electric"
HL9-2, HL11-2	Лампа сигнальная светодиодная, 24VDC, красная	2	"Schneider-Electric"
HL9-3, HL11-3	Лампа сигнальная светодиодная, 24VDC, желтая	2	"Schneider-Electric"
PT4	Преобразователь давления Cerabar M PMC 51, 0...10 bar(gauge)	1	"Endress+Hauser"



- Общие данные по рабочим чертежам см. черт. 3039-СВ-АК1.0.
- Электротехническая часть проекта см. черт. 3039-СВ-ЭМ.

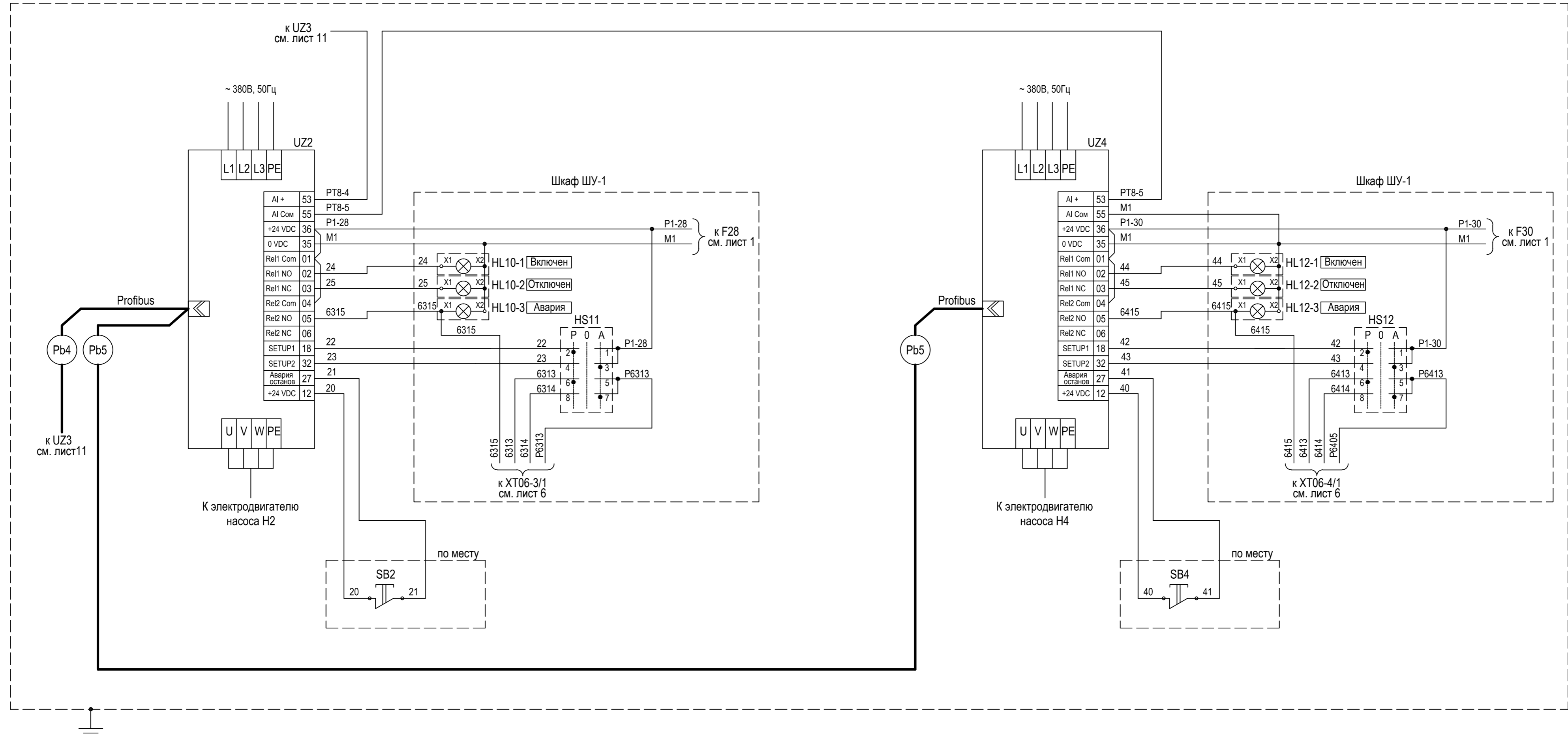
Изм.	Кол.уч	Лист	Ндок	Подп.	Дата

3039-СВ-АК1.2

Лист  
11

Позиция	Наименование	Кол.	Примечание
HS10, HS12	Переключатель кулачковый	2	
SB2, SB4	Кнопка аварийная грибовидная с фиксацией, в корпусе IP65	2	
UZ2	Частотный преобразователь VLT AQUA Drive, 37 KW / 50 HP	1	"Danfoss"
UZ4	Частотный преобразователь VLT AQUA Drive, 22 KW / 30 HP	1	"Danfoss"
HL10-1, HL12-1	Лампа сигнальная светодиодная, 24VDC, зеленая	2	"Schneider-Electric"
HL10-2, HL12-2	Лампа сигнальная светодиодная, 24VDC, красная	2	"Schneider-Electric"
HL10-3, HL12-3	Лампа сигнальная светодиодная, 24VDC, желтая	2	"Schneider-Electric"

Шкаф ШПЧ-2

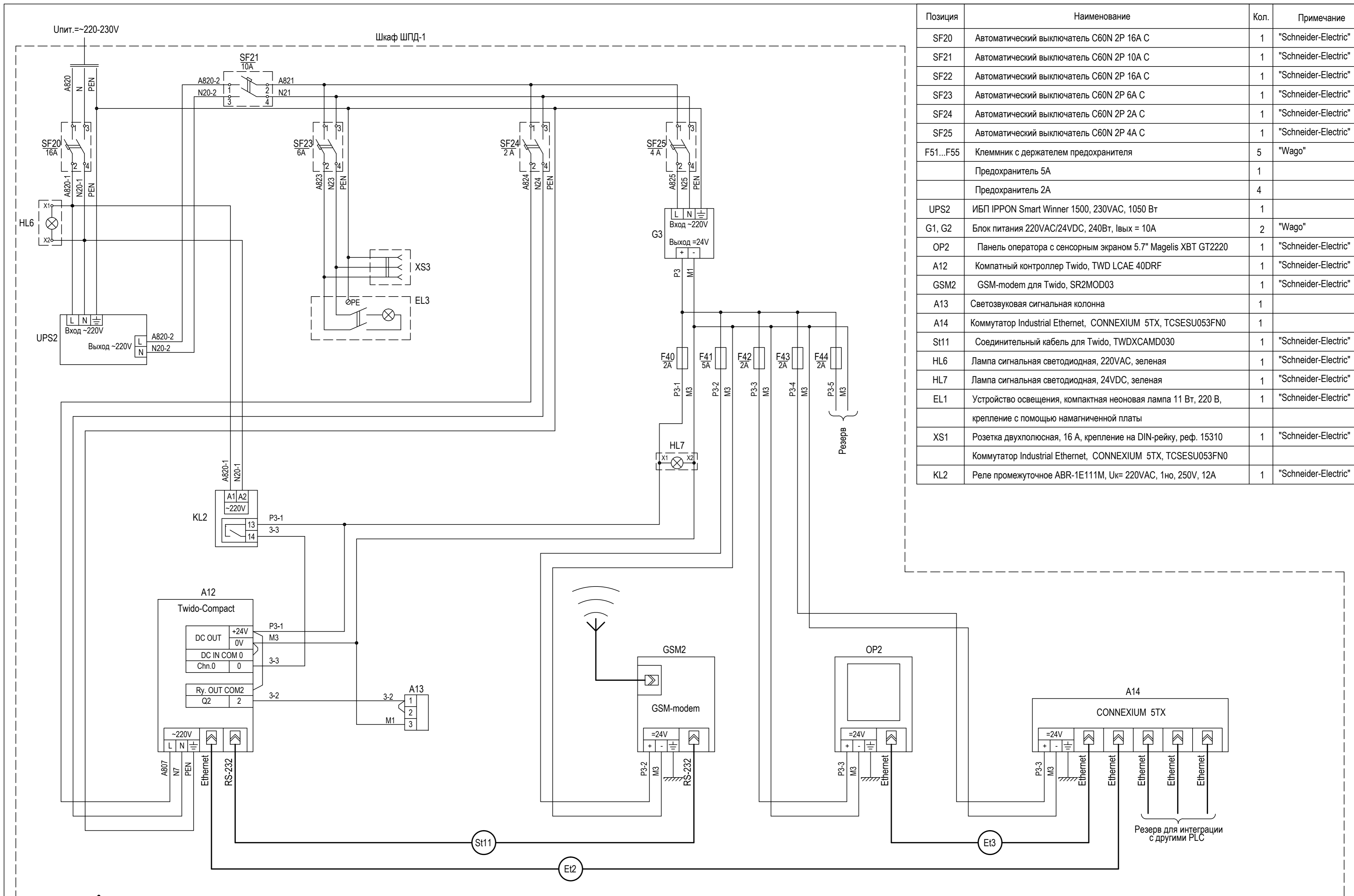


- Общие данные по рабочим чертежам см. черт. 3039-СВ-АК1.0.
- Электротехническая часть проекта см. черт. 3039-СВ-ЭМ.

Изм.	Кол.уч	Лист	Ндок	Подп.	Дата

3039-СВ-АК1.2

Лист  
12



Позиция	Наименование	Кол.	Примечание
SF20	Автоматический выключатель С60N 2P 16А С	1	"Schneider-Electric"
SF21	Автоматический выключатель С60N 2P 10А С	1	"Schneider-Electric"
SF22	Автоматический выключатель С60N 2P 16А С	1	"Schneider-Electric"
SF23	Автоматический выключатель С60N 2P 6А С	1	"Schneider-Electric"
SF24	Автоматический выключатель С60N 2P 2А С	1	"Schneider-Electric"
SF25	Автоматический выключатель С60N 2P 4А С	1	"Schneider-Electric"
F51...F55	Клеммник с держателем предохранителя	5	"Wago"
	Предохранитель 5А	1	
	Предохранитель 2А	4	
UPS2	ИБП IPRON Smart Winner 1500, 230VAC, 1050 Вт	1	
G1, G2	Блок питания 220VAC/24VDC, 240Вт, Iвх = 10А	2	"Wago"
OP2	Панель оператора с сенсорным экраном 5.7" Magelis XBT GT2220	1	"Schneider-Electric"
A12	Компактный контроллер Twido, TWD LCAE 40DRF	1	"Schneider-Electric"
GSM2	GSM-modem для Twido, SR2MOD03	1	"Schneider-Electric"
A13	Светозвуковая сигнальная колонна	1	
A14	Коммутатор Industrial Ethernet, CONNEXIUM 5TX, TCSESU053FN0	1	
St11	Соединительный кабель для Twido, TWDXCAMD030	1	"Schneider-Electric"
HL6	Лампа сигнальная светодиодная, 220VAC, зеленая	1	"Schneider-Electric"
HL7	Лампа сигнальная светодиодная, 24VDC, зеленая	1	"Schneider-Electric"
EL1	Устройство освещения, компактная неоновая лампа 11 Вт, 220 В, крепление с помощью намагниченной платы	1	"Schneider-Electric"
XS1	Розетка двухполюсная, 16 А, крепление на DIN-рейку, реф. 15310	1	"Schneider-Electric"
KL2	Коммутатор Industrial Ethernet, CONNEXIUM 5TX, TCSESU053FN0		
KL2	Реле промежуточное ABR-1E111M, Uк= 220VAC, 1но, 250V, 12А	1	"Schneider-Electric"

- Общие данные по рабочим чертежам см. черт. 3039-СВ-АК1.0.
- Шкаф ШПД-1 запитать по месту (Улит. =-220...230VAC).