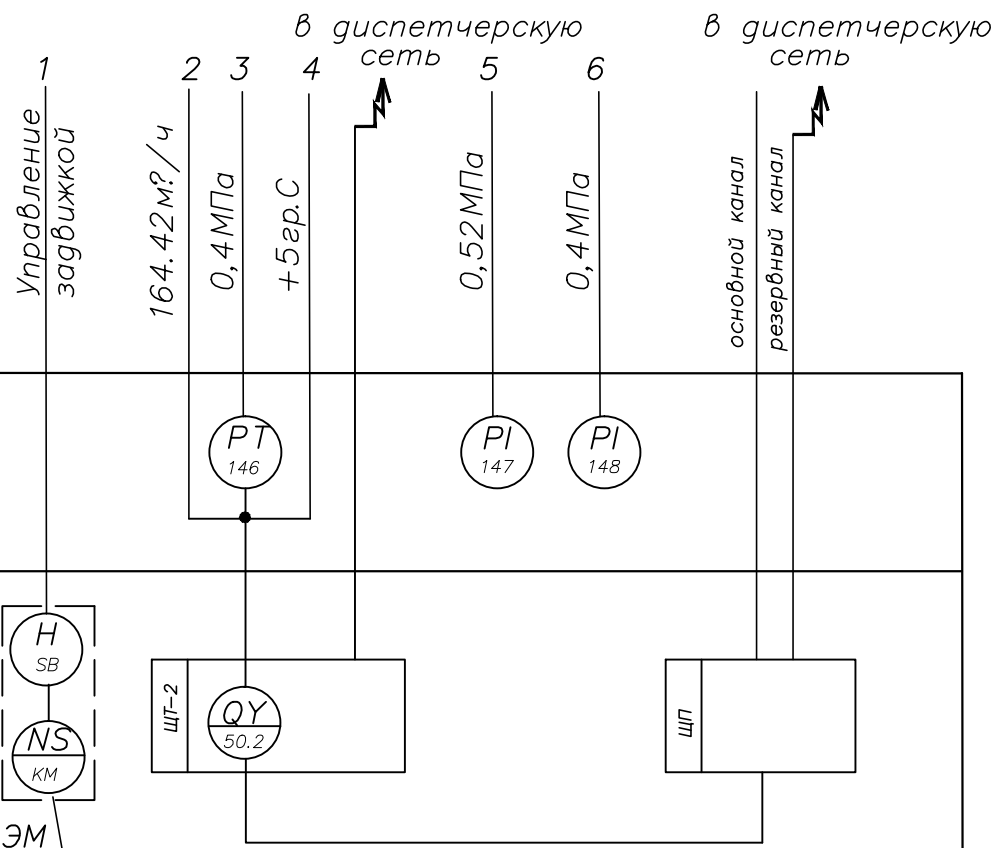
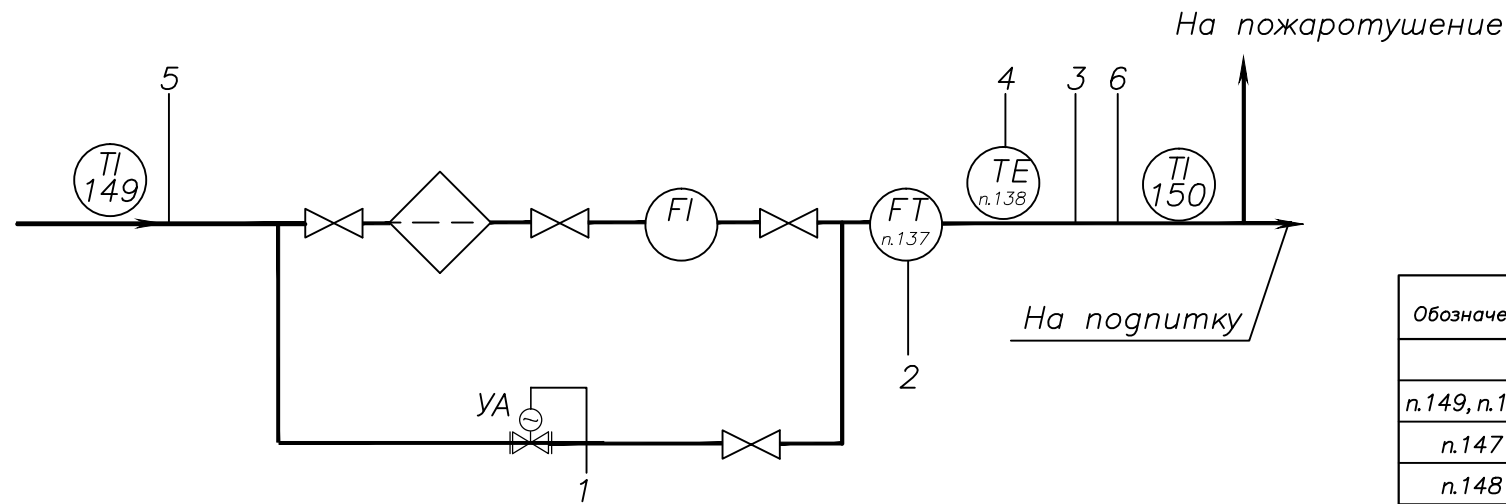


Схема автоматизации учета воды.



| Обозначен. | Наименование | Кол. | Примечание |
|--------------|---|------|--------------|
| По месту | | | |
| п.149, п.150 | Термометр биметаллический БП-52.211(-40..+60С)M20x1,5.150.1.5 | 2 | |
| п.147 | Манометр показывающий ТМ-610Р 0.0.(0...0,6МПа)M20x1.5.1,5 | 1 | |
| п.148 | Манометр показывающий ТМ-610Р 0.0.(0...1МПа)M20x1.5.1,5 | 1 | |
| п.146 | Преобразователь избыточного давления Метран-55-ДИ-515-МП-0,6МПа-42-С-М20 | 1 | |
| п.138 | Термометр сопротивления ТСП 002-2-200-100П-1,385-В-4-10-160 | 1 | |
| | Гильза защитная ГЗ-25-20-10-160 | 1 | |
| п.137 | Счетчик холодной воды ВСТ-150 | 1 | см. часть ВК |
| На щите ЩТ-2 | | | |
| п.50.2 | Тепловычислитель СПТ 961.2, ~220В | 1 | |

Согласовано

Взам. инв.?

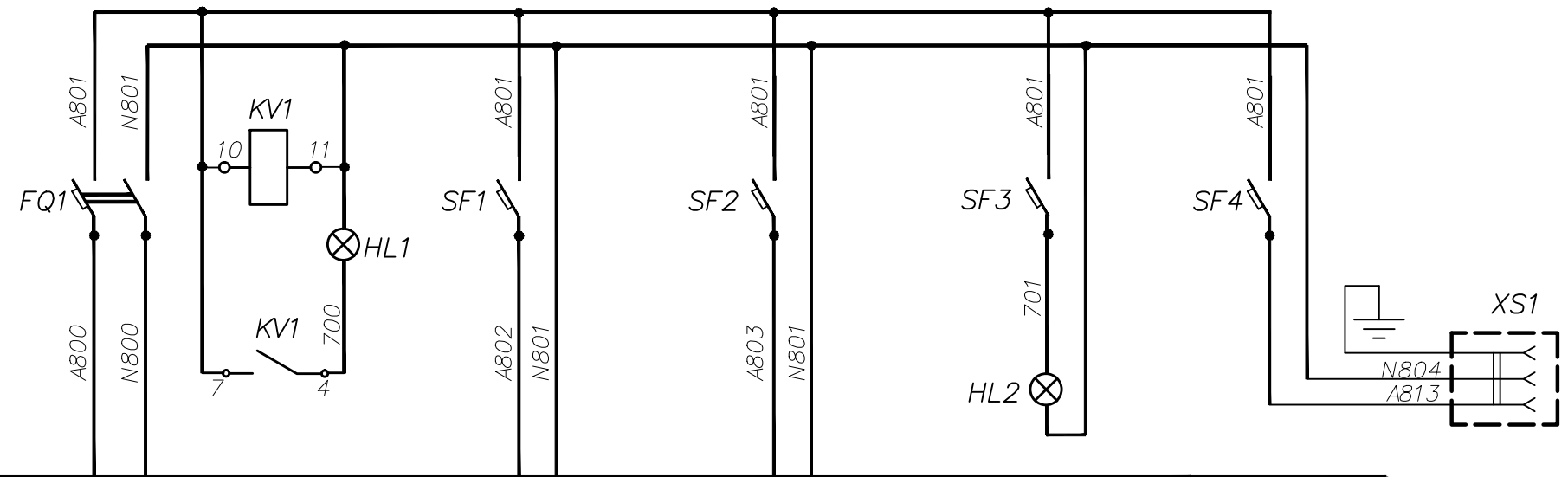
Подп. и дата

Инв.№ подл.

По месту

см. часть ЭМ

| Изм. | Кол.уч. | Лист ? док. | Подп. | Дата | Стация | Лист | Листов |
|-----------|---------|-------------|-------|------|----------------------|------|--------|
| | | | | | П | 4 | |
| Разраб. | | | | | Схема автоматизации. | | |
| Н. контр. | | | | | | | |



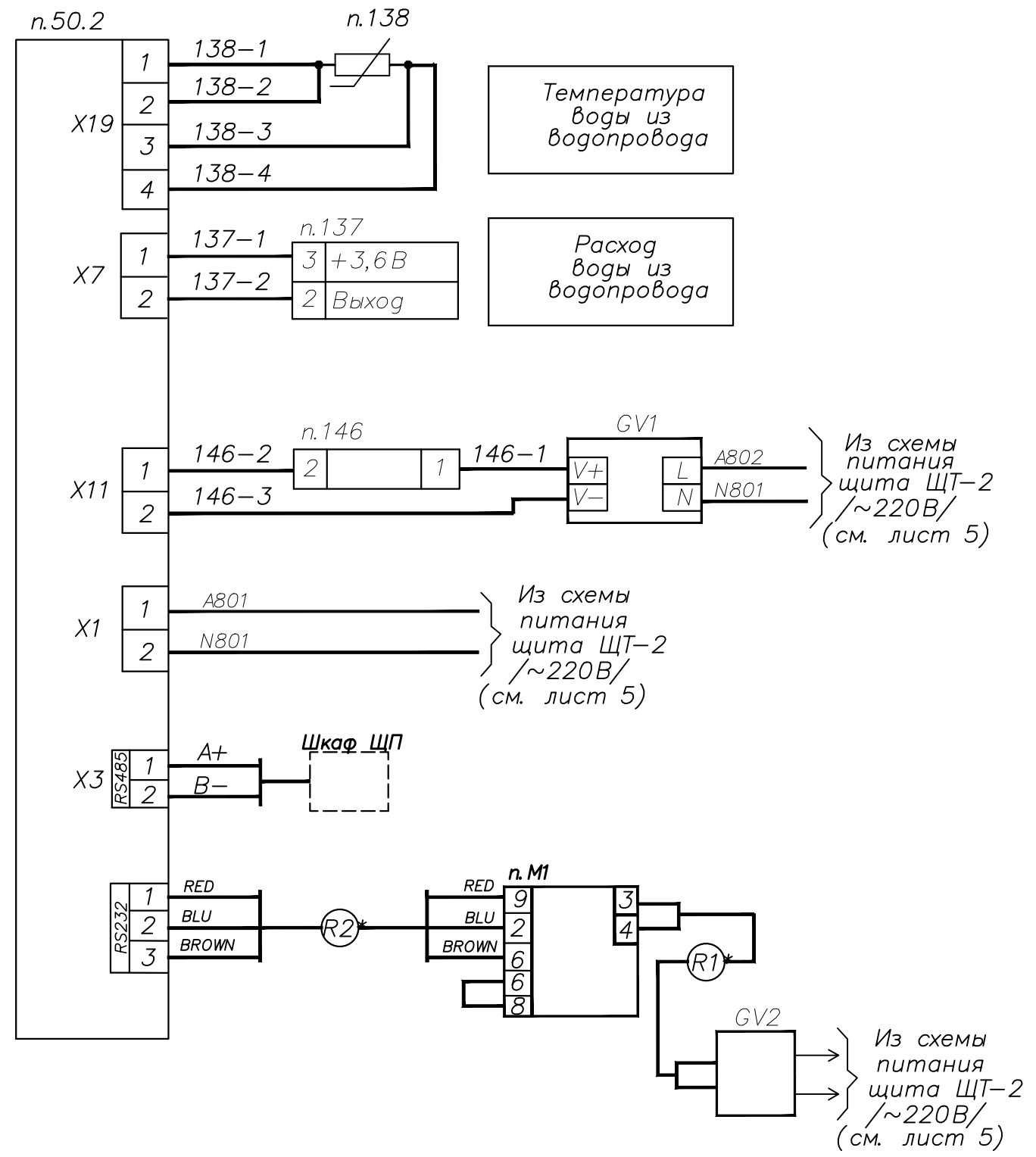
| | | | | | | | |
|------------------------------------|--------------------|-----------|-----------------------------------|-----------|-----------|--------------------|-----------|
| Характеристика электроприемника | Поз. | Ввог1 | Контроль напряжения питания | n. 50.2 | n. GV1 | Освещение шкафа | n. GV2 |
| | Тип | | | СТВ 916.2 | ADN-1524 | | |
| | Напряжение | ~220В | | ~220В | ~220В | | ~220В |
| | Мощность | | | 7 ВА | 13 Вт | | |
| | Место установки | Шкаф ЩТ-2 | | Шкаф ЩТ-2 | Шкаф ЩТ-2 | | Шкаф ЩТ-2 |

Согласовано

| Инв.№ подл. | Подп. и дата | Взам. инв.? | Обознач. | Наименование | Кол. | Примечание |
|-------------|--------------|-------------|-----------|--|------|------------|
| | | | | На щите ЩТ-2 | | |
| | | | FQ1 | Автоматический выключатель ВА47-29 ~220В, Iрасц=3А, Iотс=1,45Iн, двухполюсный | 1 | |
| | | | KV1 | Реле промежуточное ~220В РЭК77/3 ,3п.к | 1 | |
| | | | HL1 | Лампа сигнальная АД-22 АS 230/240 зеленая | 1 | |
| | | | SF1...SF4 | Автоматический выключатель ВА47-29 ~220В, Iрасц=1А, Iотс=1,45Iн, однополюсный | 4 | |
| | | | HL2 | Компактный светильник арт. N SZ 4140.010 | 1 | |
| | | | XS1 | Розетка РАр10-3-ОП | 1 | |

| Изм. | Кол.уч | Лист ? док | Подп. | Дата | Стация | Лист | Листов |
|-----------|--------|------------|-------|------|--|------|--------|
| | | | | | П | 5 | |
| Разраб. | | | | | Принципиальная электрическая схема. (начало) | | |
| Н. контр. | | | | | | | |

Схема принципиальная электрическая учета воды.



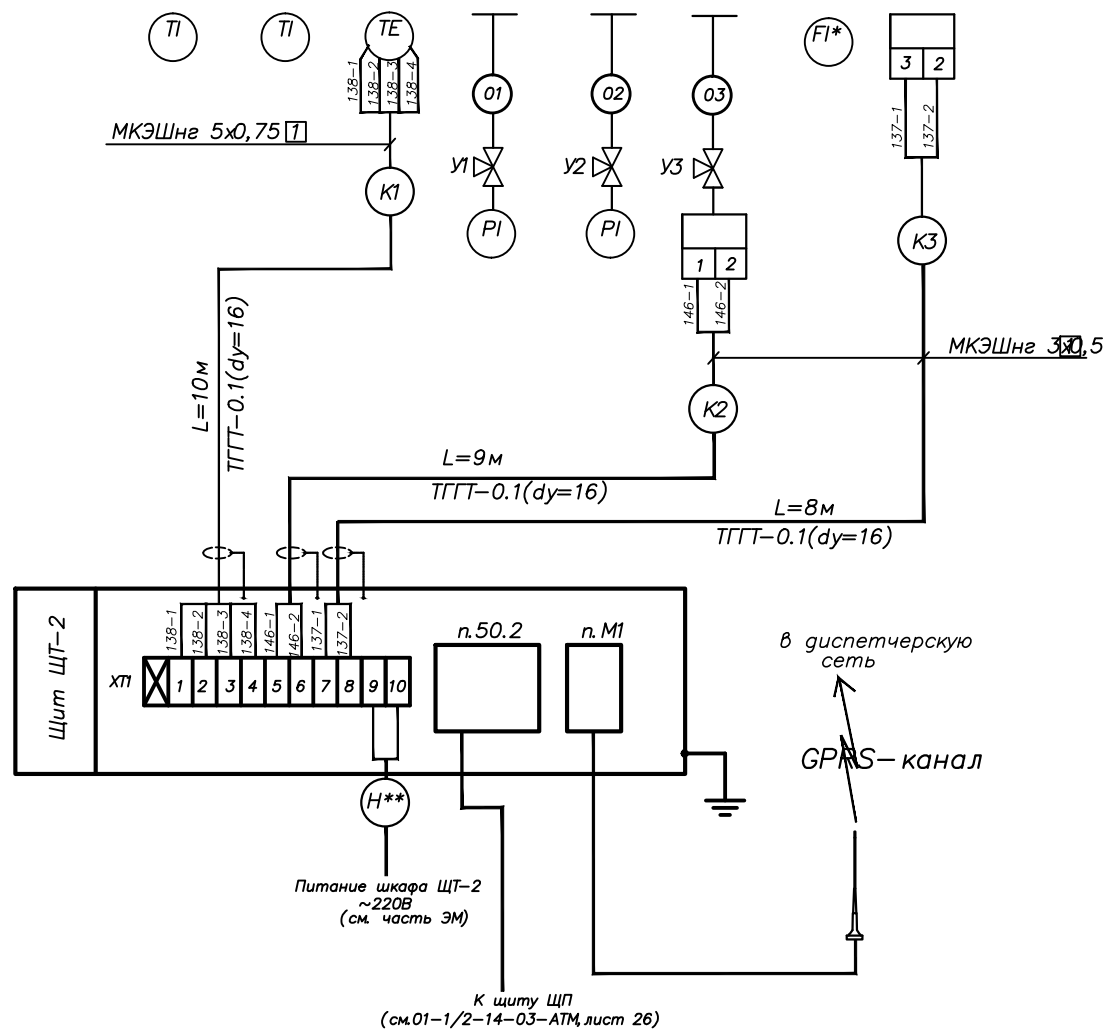
| Обознач. | Наименование | Кол. | Примечание |
|--------------|---|------|--------------|
| По месту | | | |
| n.146 | Преобразователь избыточного давления Метран-55-ДИ-515-МП-0,6МПа-42-С-М20 | 1 | |
| n.138 | Термометр сопротивления ТСП-002-2-200-100П-1,385-В-4-10-150 | 1 | |
| n.137 | Счетчик ВСТ-150 | 1 | см. часть ВК |
| На щите ЩТ-2 | | | |
| n.50.2 | Тепловычислитель СПТ 961.2, ~220В | 1 | |
| GV1 | Источник вторичного питания серии ADN-1524 | 1 | |
| M1 | GPRS терминал WRX-700 | 1 | |
| GV11* | Источник питания 220В/12В PS 12-500S | 1 | |
| | GSM антенна 905 SMA | 1 | |
| R2* | Кабель RS -232 | 1 | |

Согласовано

Инв.№ подл. Подп. и дата. Взам. инв.№.

| Изм. | Кол.уч. | Лист | док. | Подп. | Дата | Стация | Лист | Листов |
|-----------|---------|------|------|-------|-------|--------|------|--------|
| | | | | | 03.14 | | П | 6 |
| Разраб. | | | | | | | | |
| Н. контр. | | | | | | | | |

| | | | | | | | |
|---------------------|---------------------|-------|-------|---------------------|-------|-------|---------------------|
| Параметр | Температура | | | Давление | | | Расход |
| Среда | Жидкость | | | Жидкость | | | Жидкость |
| Место установки | Узел учета | | | Узел учета | | | Узел учета |
| | Тр-од холодной воды | | | Тр-од холодной воды | | | Тр-од холодной воды |
| Типовая конструкция | ТМ4-1-2-95 | | | ТМ14-2-1-01 | | | Согласно инструкции |
| Позиция | п.149 | п.150 | п.138 | п.147 | п.148 | п.146 | п.137* |



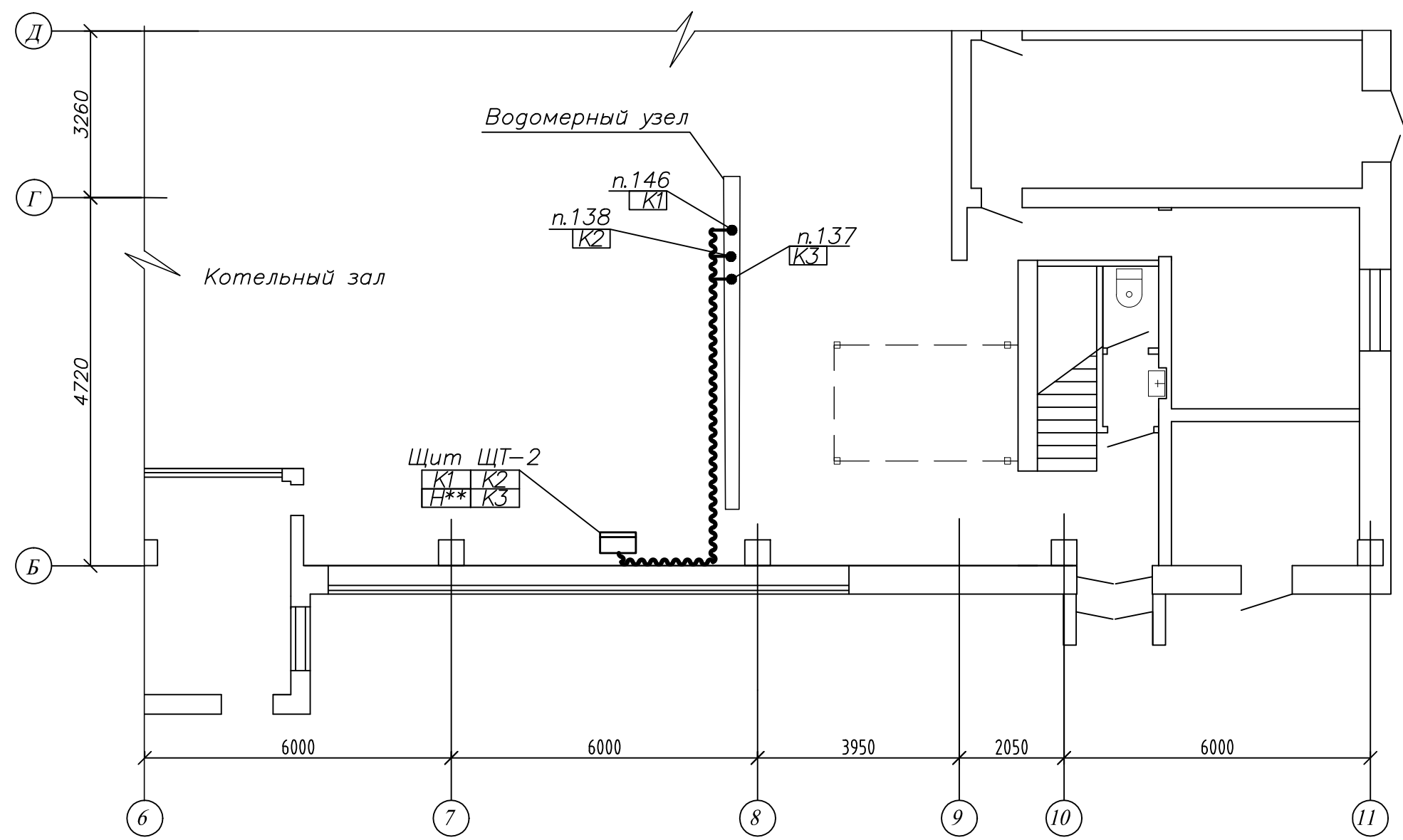
| Обознач. | Наименование | Кол. | Примечание |
|----------|--|------|------------|
| 01,02,03 | Труба 21.3x2.8 ГОСТ 3262-75 | 0.6м | |
| у1,у2,у3 | Кран трехходовой 11Б186к Ду 15 | 3 | |
| К2, К3 | Монтажный кабель, экранированный, число жил 3, сечение 0.5 - МКЭШ нг 3x0.5 | 17м | |
| К1 | Монтажный кабель, экранированный, число жил 5, сечение 0.75 - МКЭШ нг 5x0.75 | 10м | |
| | Гибкая гофрированная труба из самозатухающего пластика ТГТТ-0,1 Ду16 | 32м | |

*- приборы по части ВК
 **- см. части ЭМ

| Изм. | Кол.уч. | Лист | Чок. | Попр. | Дата | Стадия | Лист | Листов |
|-----------|---------|------|------|-------|------|--------|------|--------|
| ГИП | | | | | | П | 7 | |
| Разраб. | | | | | | | | |
| Н. контр. | | | | | | | | |

Согласовано
 Взам. инв. N
 Подп. и дата
 Инв. N подл.

Фрагмент плана в осях Б-Д, 6-11 на отм.0,000
М 1:100



ОБОЗНАЧЕНИЯ УСЛОВНО-ГРАФИЧЕСКИЕ

| | |
|--|--|
| | Шкаф, панель, пульт, щиток одностороннего обслуживания |
| | Датчик, прибор |
| | Проводка в м/р или гофре |

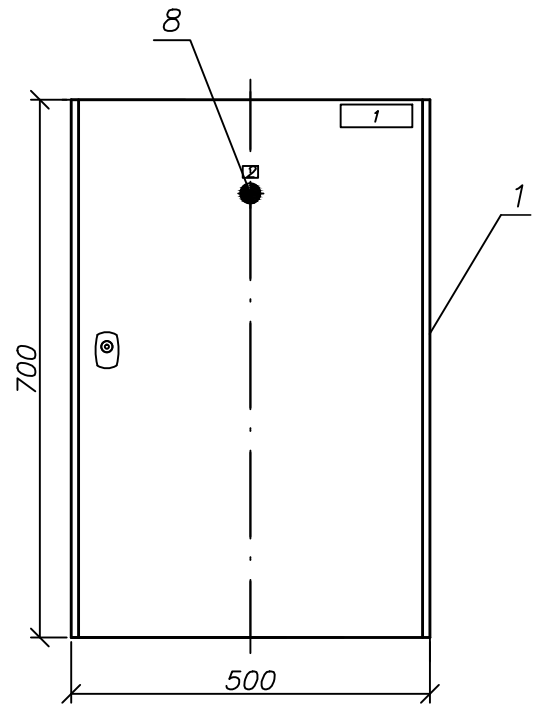
| | | | | | | | | |
|-----------|----------|------|--------|-------|------|--------|------|--------|
| Изм. | Кол. уч. | Лист | N док. | Подп. | Дата | | | |
| ГИП | | | | | | Стадия | Лист | Листов |
| | | | | | | П | 8 | |
| Разраб. | | | | | | | | |
| Н. контр. | | | | | | | | |

Согласовано

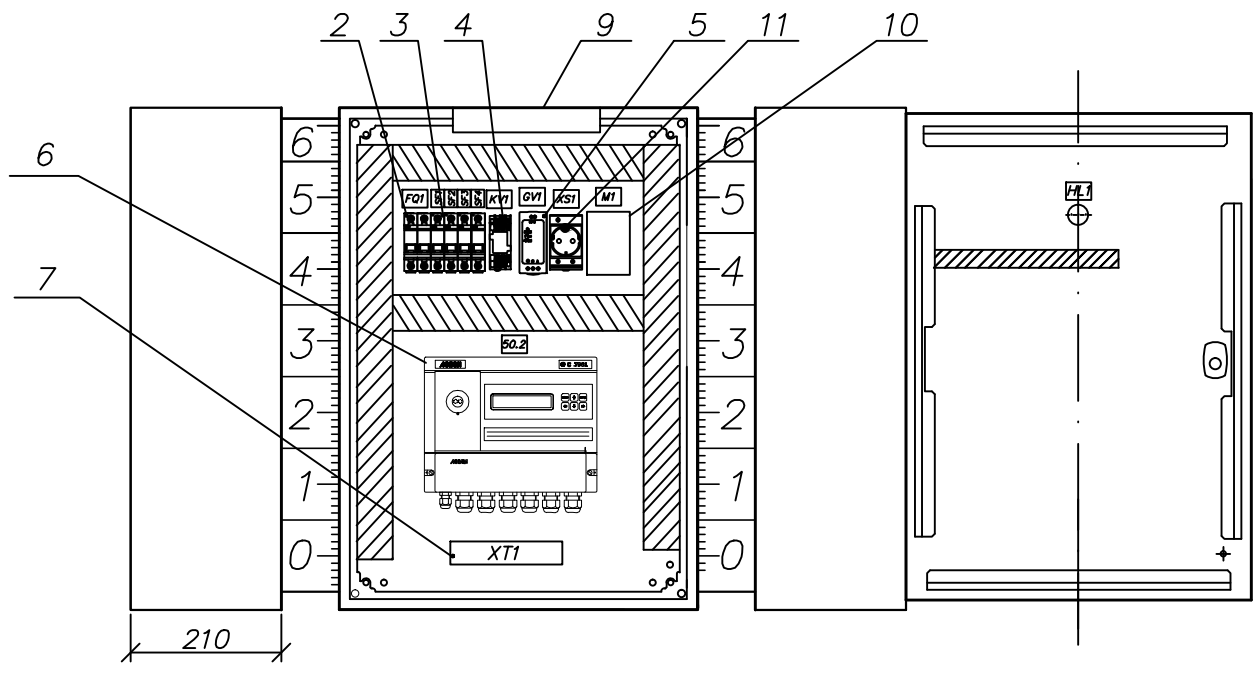
| | | | |
|--|--|--|--|
| | | | |
| | | | |
| | | | |
| | | | |

| | | |
|--------------|--------------|--------------|
| Инв. N подл. | Подп. и дата | Взам. инв. N |
| | | |

Вид спереди



Вид на внутренние плоскости



Надписи в рамках

| Номер надписи | Текст надписи | Кол. |
|---------------|---------------|------|
| | Рамка 60x18 | |
| 1 | Щит ЩТ-2 | 1 |
| 2 | ~ 220В | 1 |

Согласовано

Взам. инв. N

Подп. и дата

Инв. N подл.

| Обознач. | Наименование | Кол. | Примечание |
|----------|---|------|------------|
| 1 | Шкаф настенный 700x500x210. Арт. АЕ 1057.500 | 1 | |
| 2 | Автоматический выключатель ВА47-29 ~220В, Iрасц=3А, Iотс=1,45In, двухполюсный | 1 | |
| 3 | Автоматический выключатель ВА47-29 ~220В, Iрасц=1А, Iотс=1,45In, однополюсный | 4 | |
| 4 | Реле промежуточное ~220В РЭК77/3 ,3п.к | 1 | |
| 5 | Источник вторичного питания серии АДН-1524 | 1 | |
| 6 | Тепловычислитель СПТ 961.2, ~220В | 1 | |
| 7 | Клеммник наборный БЗ24-4П16-В/В-10 | 1 | |
| 8 | Лампа сигнальная АД-22 АS 230/240 зеленая | 1 | |
| 9 | Компактный светильник арт. N SZ 4140.010 | 1 | |
| 10 | GPRS терминал WRX-700 | 1 | |
| | Источник питания 220В/12В PS 12-500S | 1 | |
| | GSM антенна 905 SMA | 1 | |
| | Кабель RS -232 | 1 | |
| 11 | Розетка РАр10-3-ОП | 1 | |

| Изм. | Кол. уч. | Лист | N док. | Подп. | Дата | Стация | Лист | Листов |
|-----------|----------|------|--------|-------|------|--------|------|--------|
| | | | | | | П | 9 | |
| Разраб. | | | | | | | | |
| Н. контр. | | | | | | | | |

Перечень закладных конструкций, первичных приборов.

| Поз. обозначение по спецификации оборудования | Наименование измеряемого или регулируемого параметра среды | Наименование и тип прибора | Место установки и требования к размещению прибора | Закладная конструкция и присоединительное устройство | | Обозначение чертежа | Количество точек | Примеч. |
|---|--|----------------------------|---|--|-------------------------------|---------------------|------------------|---------|
| | | | | Наименование, характеристика или тип | Обозначение чертежа установки | | | |
| п.149, п.150 | Температура | Термометр БП-52.211 | Тр-г холодной воды | Бобышка БПХ1-М20х1,5 | | ТМ4-1-2-95 | 2 | |
| | | | | ТУ4218-17416124-001-96 | | | | |
| п.138 | Температура | Термометр ТСП 002 | Тр-г холодной воды | Бобышка БПХ1-М20х1,5 | | ТМ4-1-2-95 | 1 | |
| | | | | ТУ4218-17416124-001-96 | | | | |
| п.146 | Давление | Метран-55-ДИ | Тр-г холодной воды | Бобышка БПО1-М20х1,5 | | ТМ14-2-1-01 | 3 | |
| п.147 | Давление | ТМ-6 | | ТУ1891-17416124-001-96 | | | | |
| п.148 | Давление | ТМ-6 | | | | | | |
| | | | | | | | | |
| | | | | | | | | |

Согласовано

Взам. инв. N

Подп. и дата

Инв. N подл.

| Изм. | Кол.уч | Лист | ?док | Подп. | Дата | | | | |
|-----------|--------|------|------|-------|------|--------------------------------|--------|------|--------|
| | | | | | | | | | |
| ГИП | | | | | | | Стадия | Лист | Листов |
| | | | | | | | П | 1 | 1 |
| Разраб. | | | | | | Перечень закладных конструкций | | | |
| Н. контр. | | | | | | | | | |