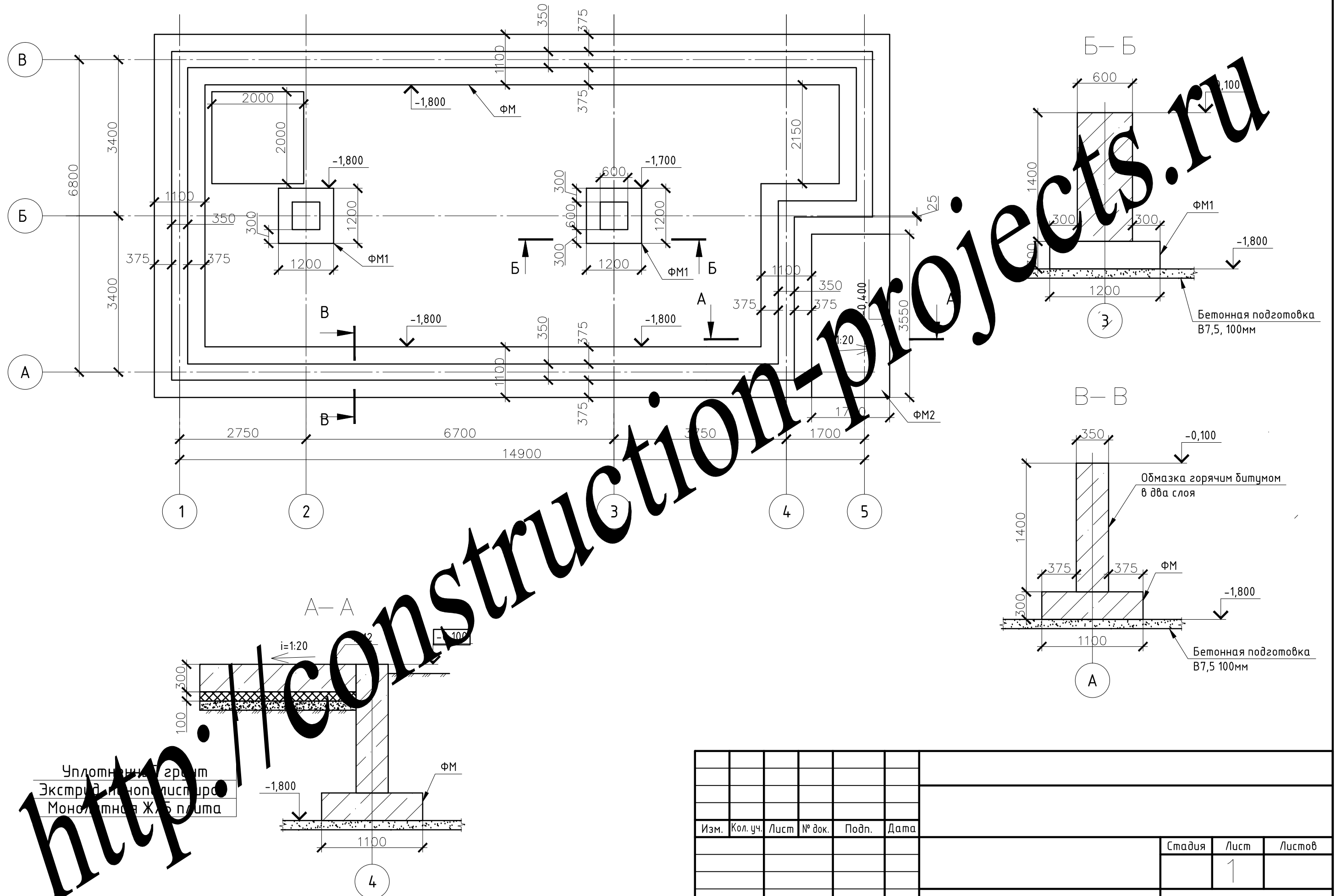


Опалубочный чертеж



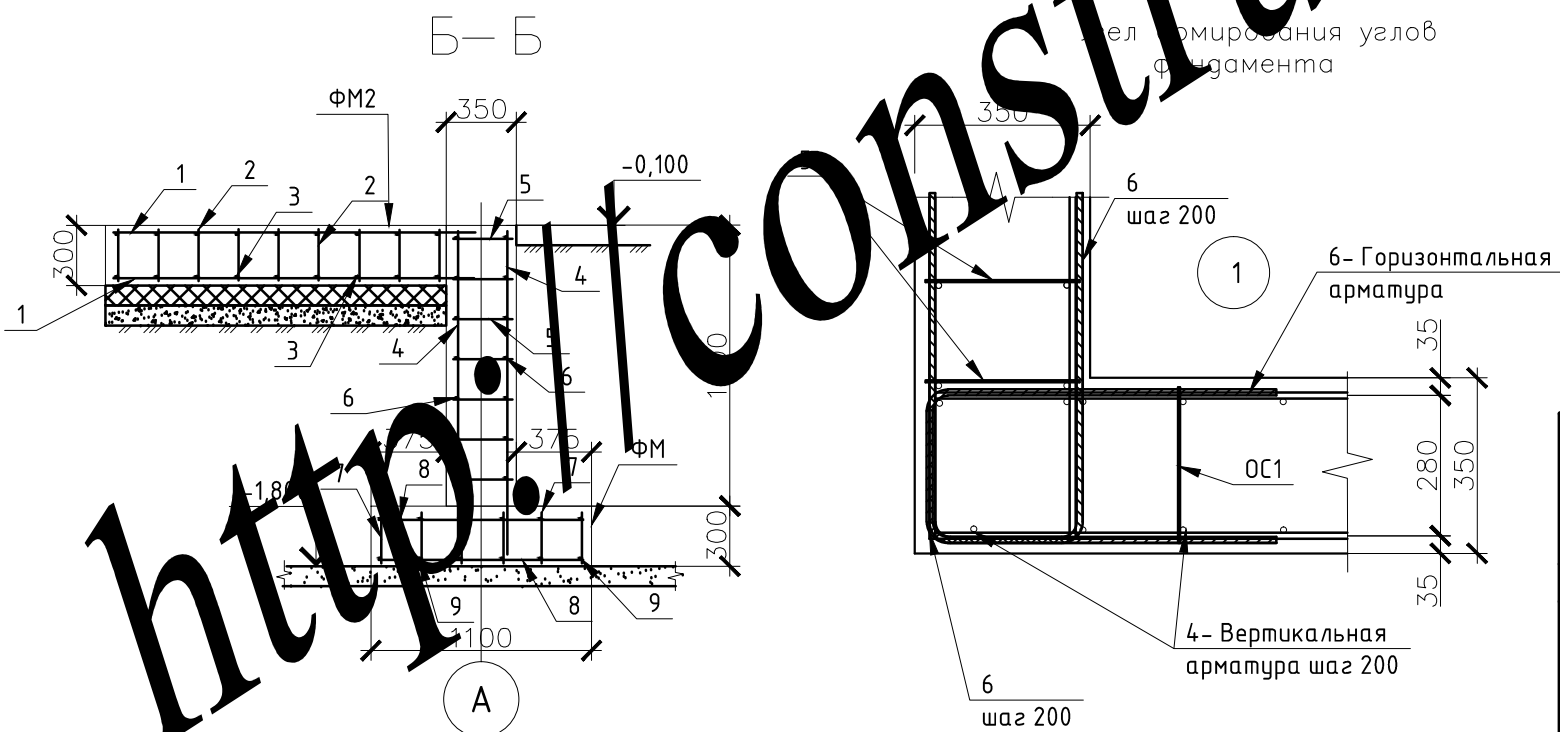
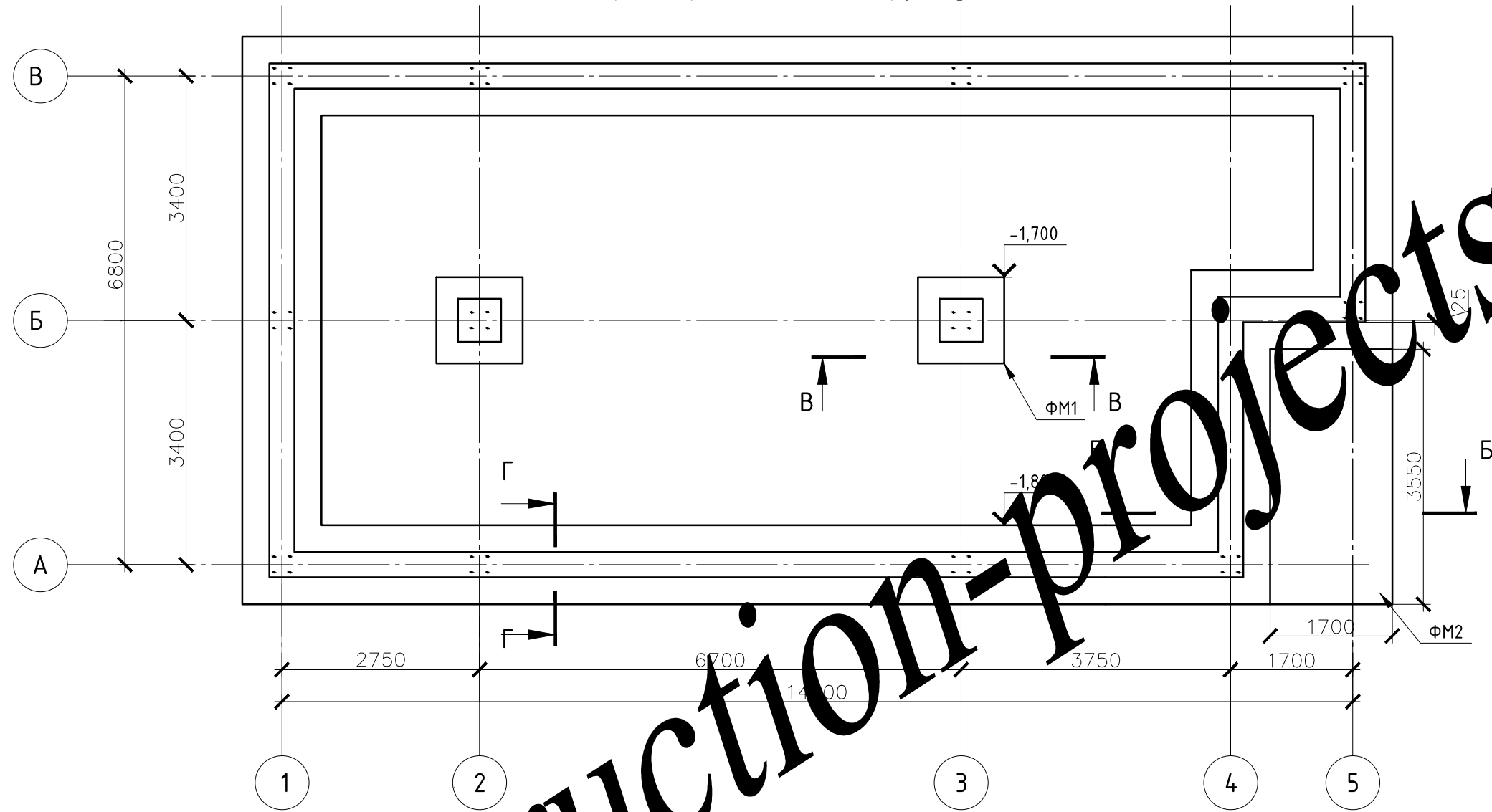
Согласовано

Инв. № подл.	
Подпись и дата	
Взам. инв. №	

Изм.	Кол. уч.	Лист	№ док.	Подп.	Дата

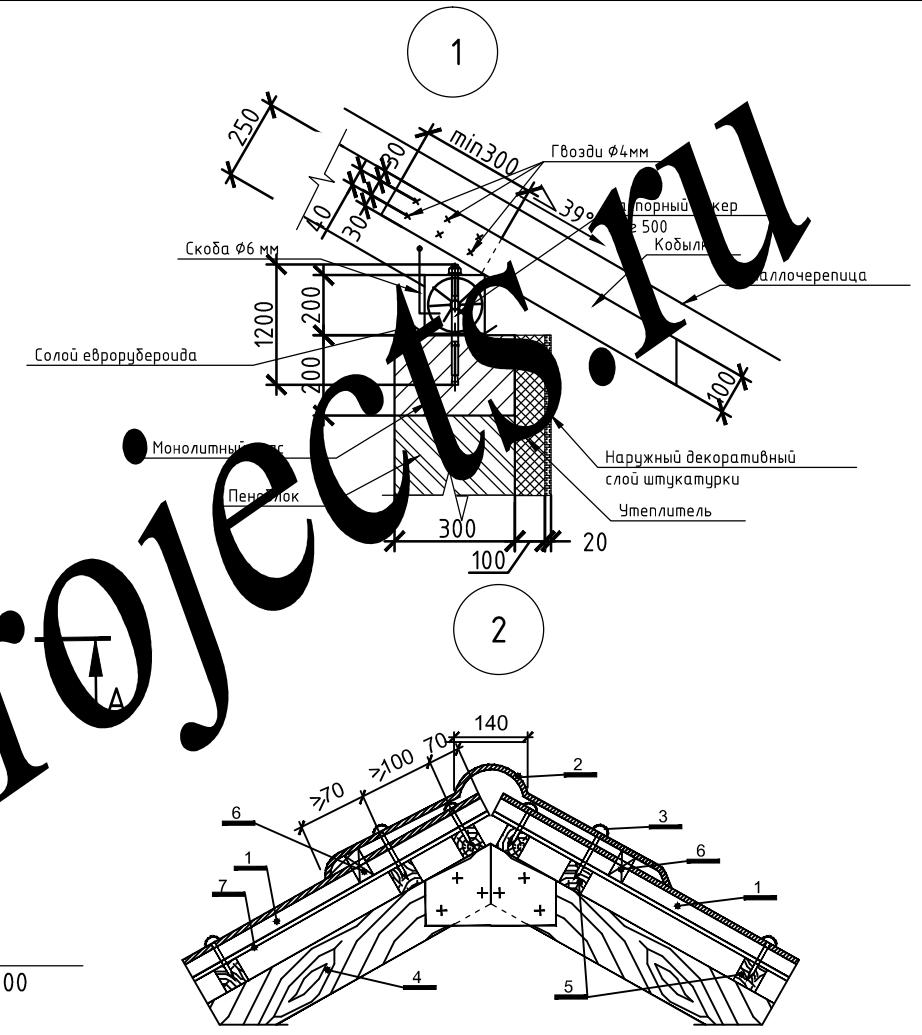
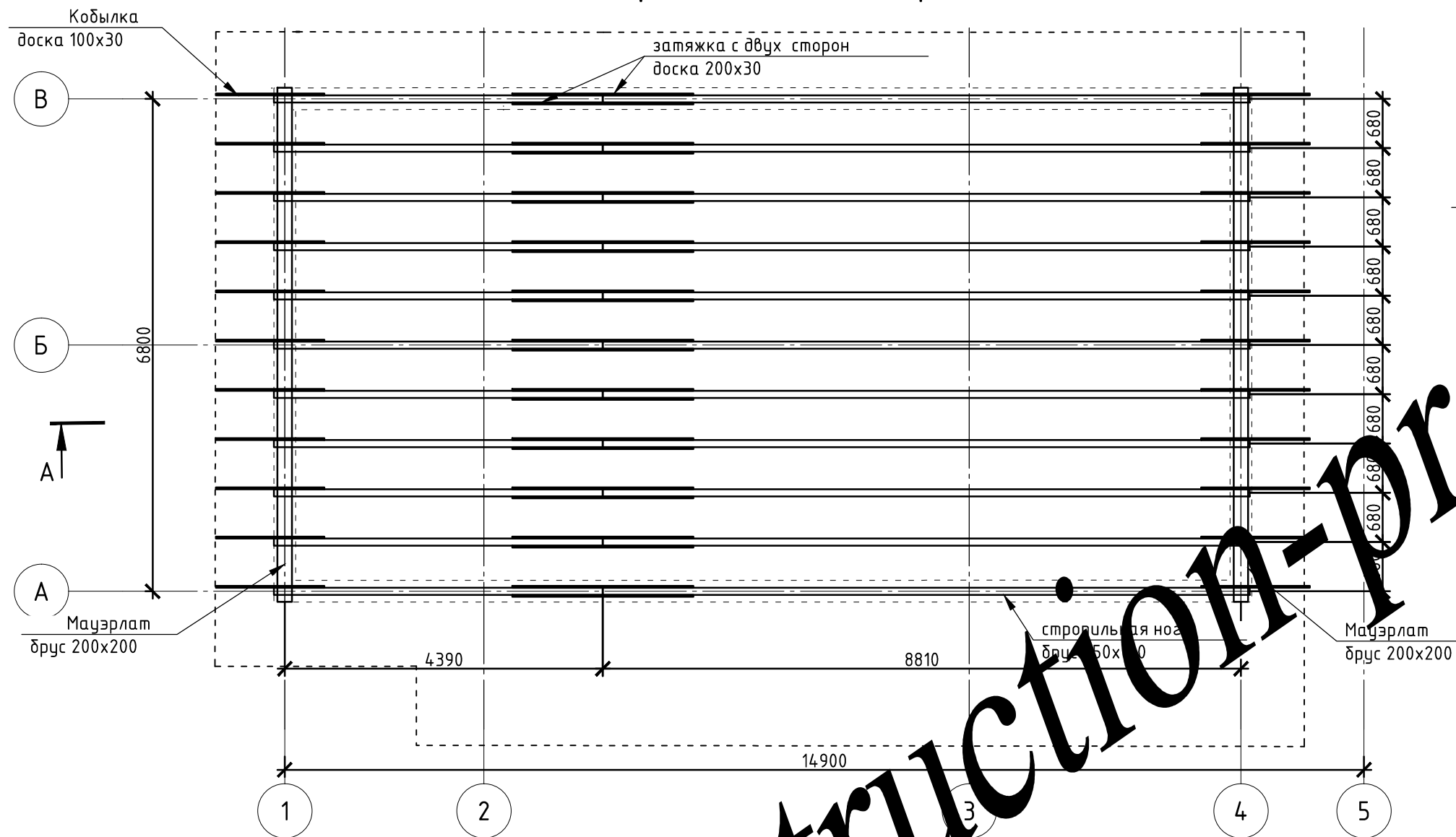
Стадия	Лист	Листов
	1	

Армирование фундамента



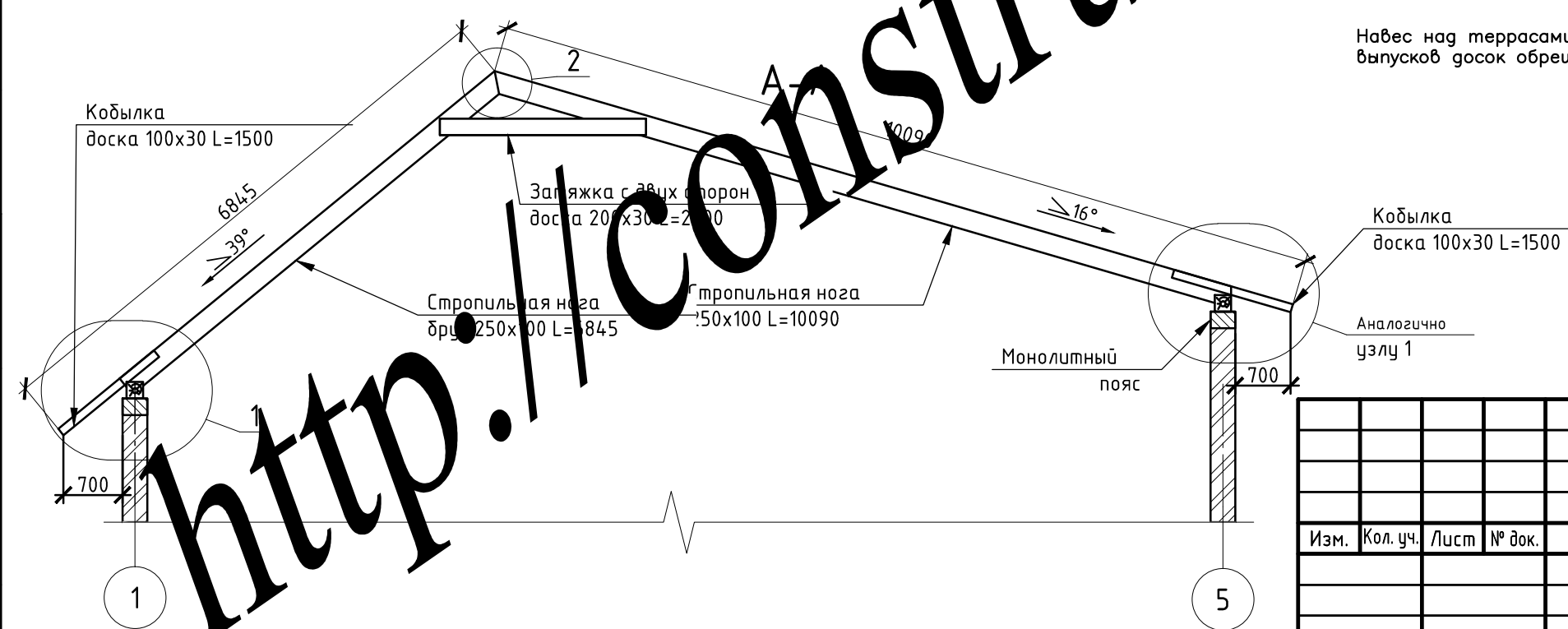
Изм.	Кол. уч.	Лист	№ док.	Подп.	Дата	Стадия	Лист	Листов
							2	

Схема расположения стропил



1. Металлочерепица
2. Коньковый элемент из стального листа $t > 0.8\text{мм}$ с антикоррозийным полимерным покрытием под цвет кровли
3. Шурупы с резиновой прокладкой
4. Стропильная нога
5. Обрешетка
6. Уплотнитель
7. Ветрозащитная пленка

Навес над террасами здания устроить с помощью выпусков досок обрешетки.



Спецификация элементов

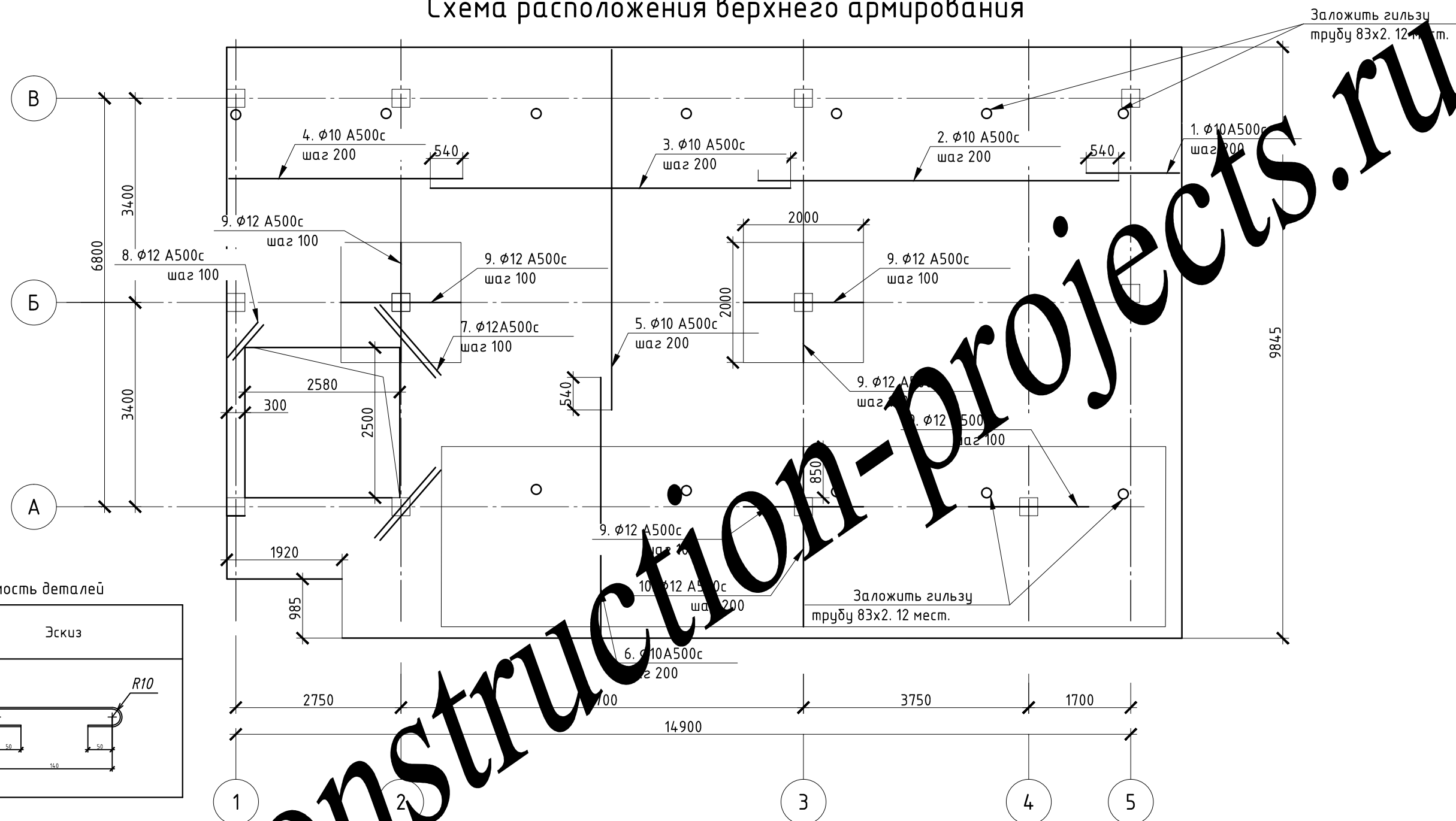
Поз.	Обозначение	Наименование	Кол.	Масса ед.кв (сухой древесины)	Примеч.
Кровля					
1		брус 250x100 L=10090	11	98.4	1082.4
2		брус 250x100 L=6845	11	66.74	734.14
3		доска 200x30 L=2500	22	7.5	165
4		доска 100x30 L=1500	22	2.1	46.2
5		брус 200x200 L=7100	2	245.7	491.3

Изм.	Кол. уч.	Лист	№ док.	Подп.	Дата

Стадия	Лист	Листов
	7	

Для несущих конструкций кровли применять древесину первого сорта. Все деревянные конструкции обработать антисептиками и антипиренами.

Схема расположения верхнего армирования



Ведомость деталей

Поз.	Эскиз
ОС1 $\phi 8$, L=300	

Спецификация элементов

Поз.	Обозначение	Наименование	Кол.	Масса ед.; кг	Примеч.	9	10	ОС1	9	10	ОС1	126	1.3	167.8
1		$\phi 10 A500c$ ГОСТ Р 52544-2006 L=1550	50	1.0	47.8				$\phi 12 A500c$ ГОСТ Р 52544-2006 L=2000	126	1.3	167.8		
2		$\phi 10 A500c$ ГОСТ Р 52544-2006 L=6000	50	3.7	185.1				$\phi 12 A500c$ ГОСТ Р 52544-2006 L=3000	75	2.7	199.8		
3		$\phi 10 A500c$ ГОСТ Р 52544-2006 L=6000	50	3.7	185.1				$\phi 8 A500c$ ГОСТ Р 52544-2006 L=300	95	0.1	11.3		
4		$\phi 10 A500c$ ГОСТ Р 52544-2006 L=3890	50	2.4	120.0									
5		$\phi 10 A500c$ ГОСТ Р 52544-2006 L=6000	75	3.7	277.7									
6		$\phi 10 A500c$ ГОСТ Р 52544-2006 L=4300	75	2.7	199.0									
7		$\phi 12 A500c$ ГОСТ Р 52544-2006 L=1500	4	1.3	5.3									
8		$\phi 12 A500c$ ГОСТ Р 52544-2006 L=780	2	0.7	1.4									
												Стадия	Лист	Листов
													6	

смотреть совместно с лист 5.

Согласовано

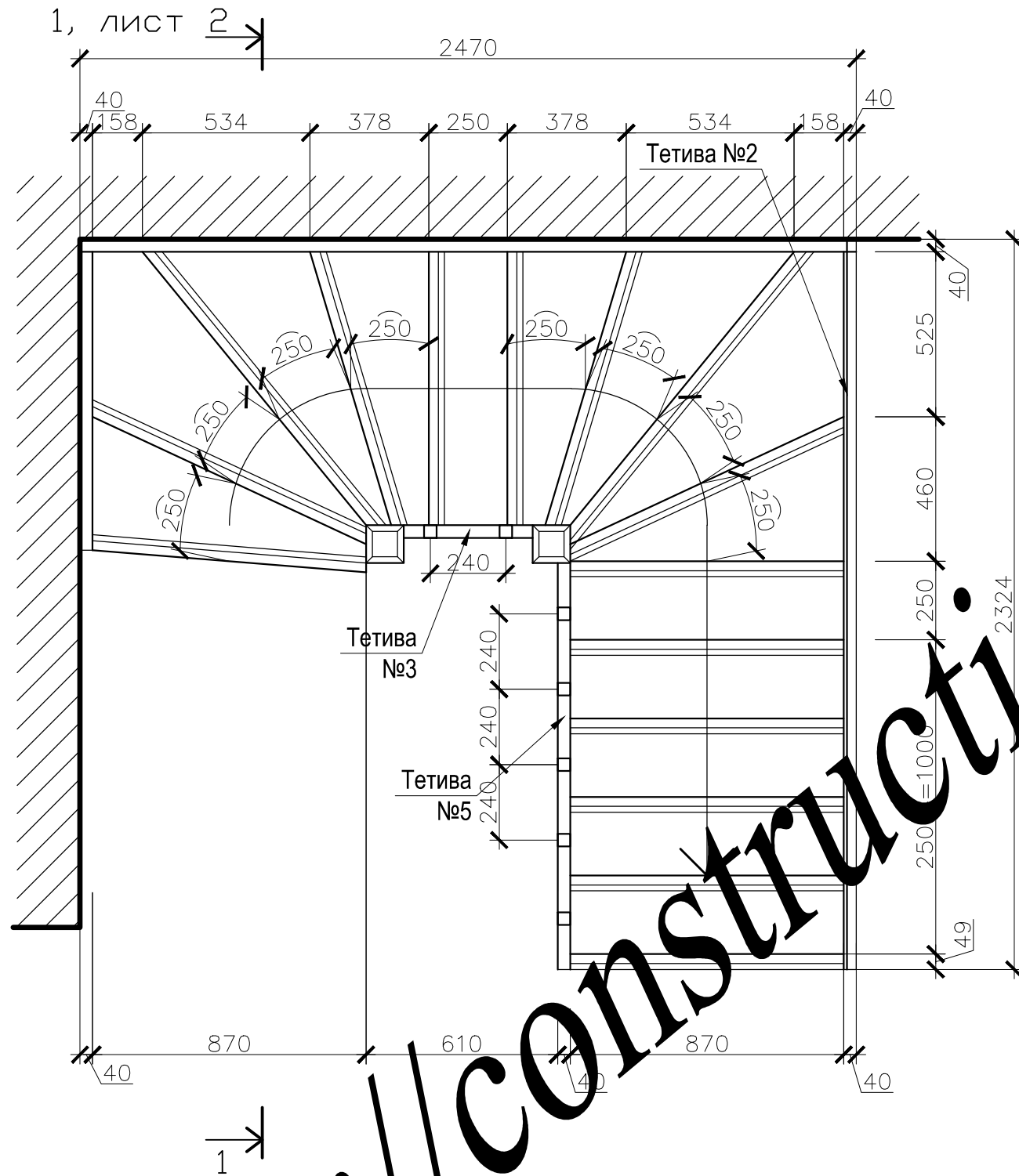
Взам. инв. №

Подпись и дата

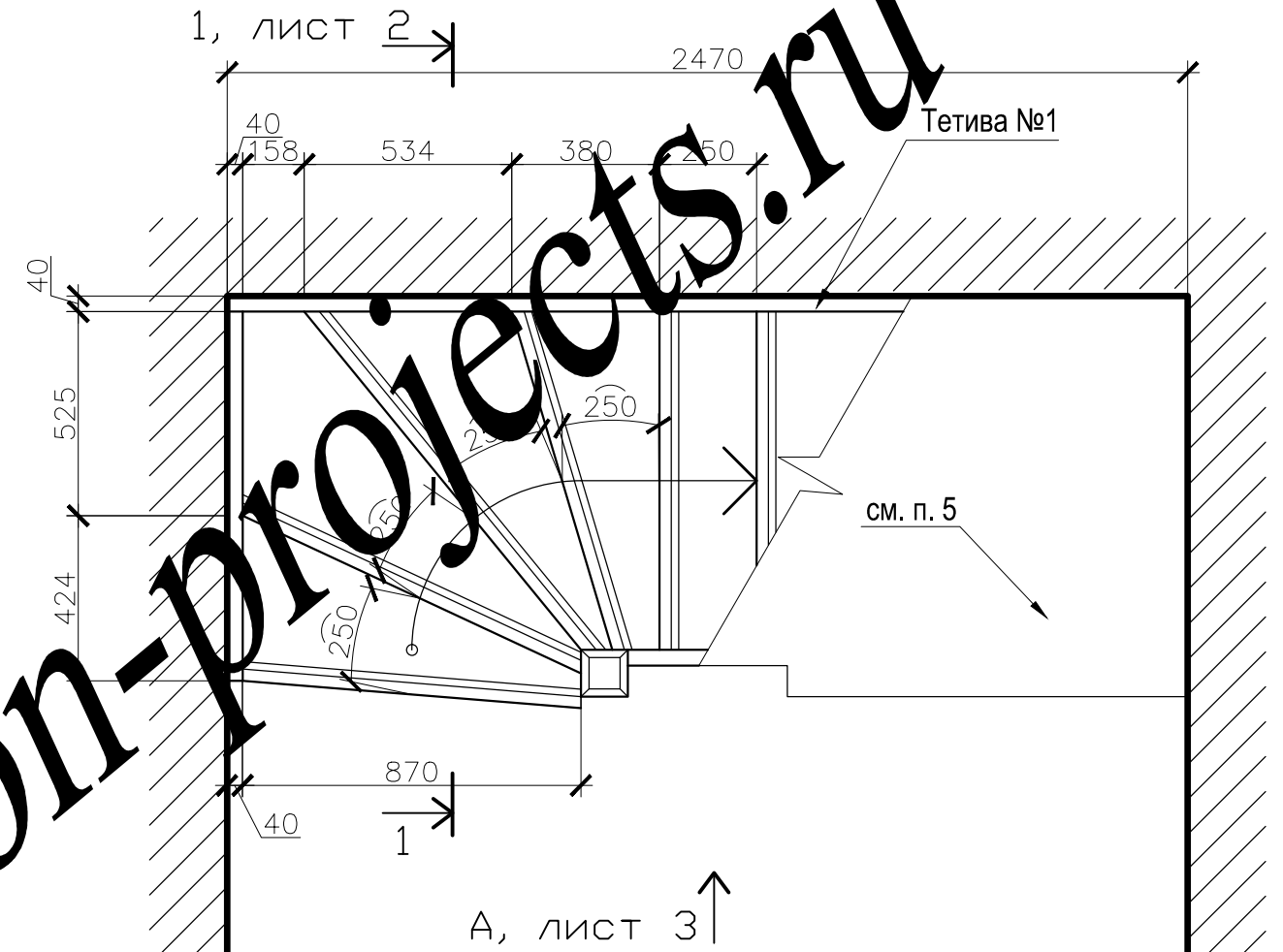
Инв. № подл.

http://construction-projects.ru

ПЛАН ВТОРОГО УРОВНЯ



ПЛАН ПЕРВОГО УРОВНЯ



1. Проектом представлен вариант конструктивного решения деревянной лестницы (без подсчета расхода материалов). Основное решение принять при разработке дизайн проекта.
2. Лестница выполняется из сухой древесины (дуб, лиственница) без сучков, трещин, пятен и других дефектов.
не ниже 1 сорта, влажность не более 15%
3. После изготовления детали тщательно отшлифовать, покрыть мебельным нитролаком, затем снова отшлифовать и отполировать. Окончательная отделка производится лаком ПФ или другим половым лаком за 2-3 раза из распылителя.
4. Все видимые крепления древесины выполнить на клею ПВА или в шип
5. Пространство под лестницей можно зашить или использовать как кладовую.

Изм.	Кол. уч.	Лист	№ док.	Подп.	Дата				
						План первого и второго уровня.	Стадия	Лист	Листов
								8	