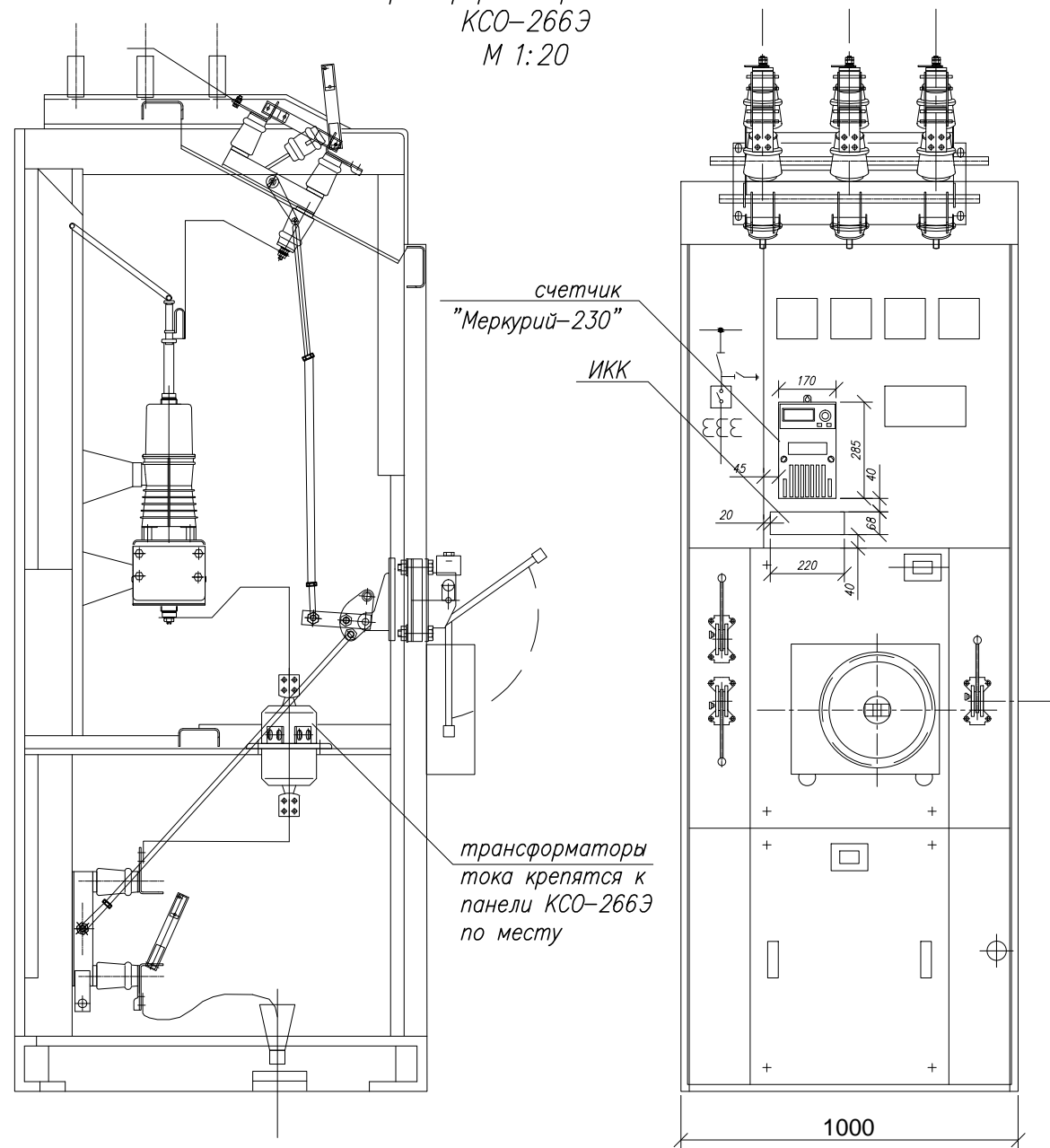
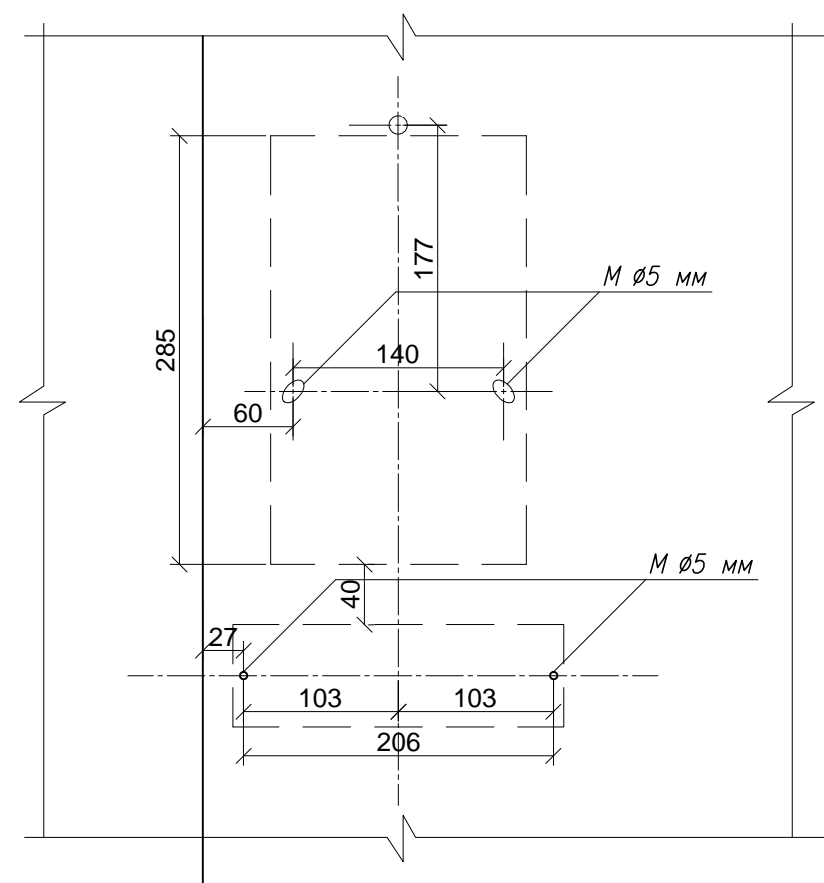


ГАБАРИТЫ установки  
счетчика, реле РТ-40 и  
трансформаторов тока  
КСО-266Э  
М 1:20



РАЗМЕТКА ПАНЕЛИ КСО-266Э  
для установки счетчика  
М 1:5



Согласовано

Взаим. инв. N

Подп. и дата

Инв. N

|            |         |       |     |       |         |                              |        |      |        |
|------------|---------|-------|-----|-------|---------|------------------------------|--------|------|--------|
| Изм.       | Кол.уч. | ЛистN | док | Подп. | Дата    |                              |        |      |        |
| ГИП        |         |       |     |       |         | Релейная защита и узел учета | Стадия | Лист | Листов |
| Разработал |         |       |     |       |         |                              | РП     |      |        |
|            |         |       |     |       |         | габариты установки           |        |      |        |
| Н. контр.  |         |       |     |       | 08.2012 |                              |        |      |        |

Копировал:

Формат А3