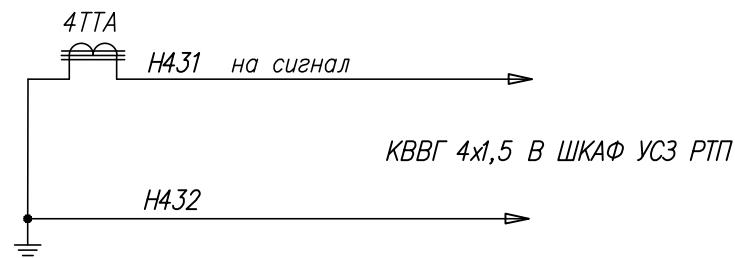
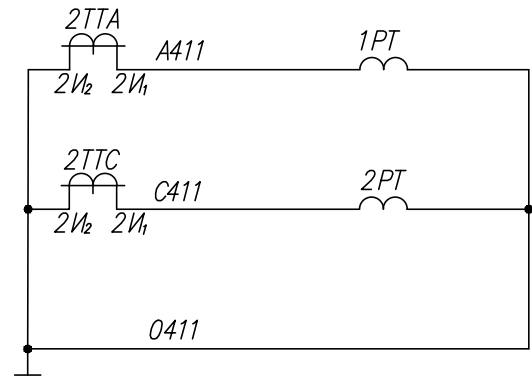
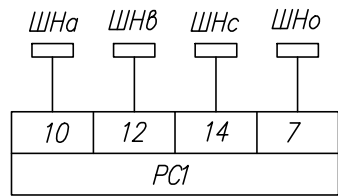
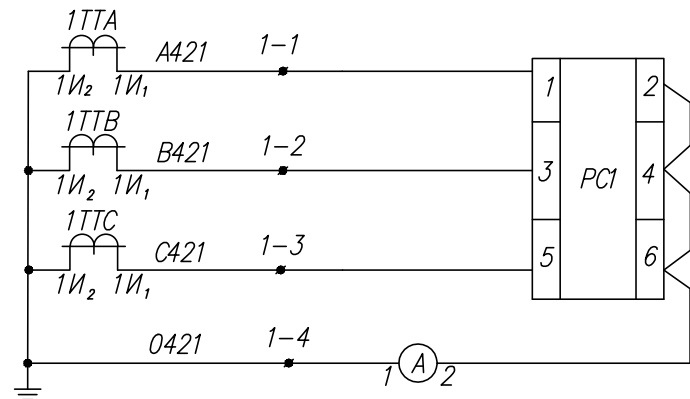


ПОЯСНЯЮЩАЯ СХЕМА

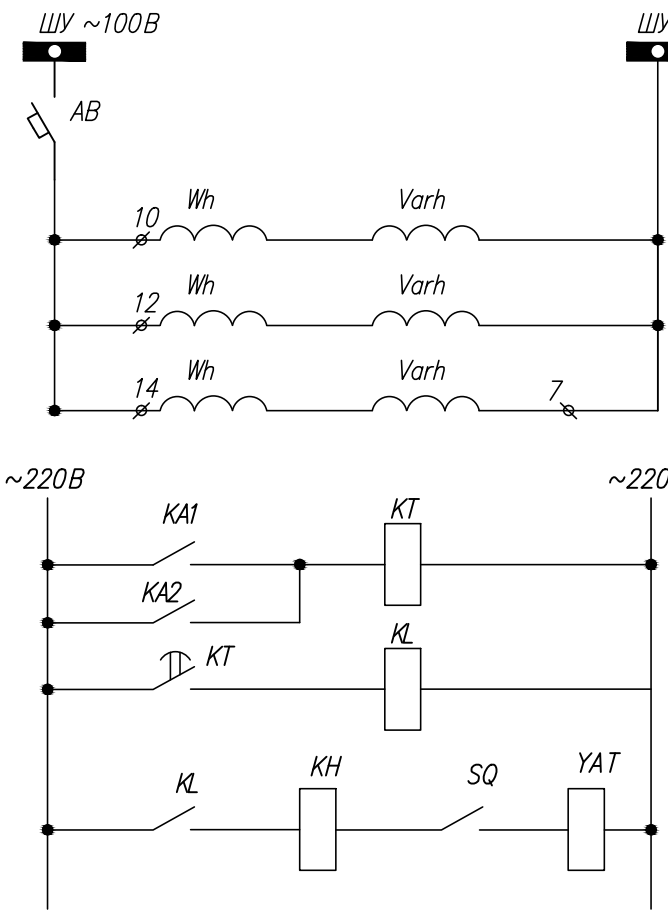


Токовые цепи счетчика Меркурий 230

Цепи напряжения счетчика

Токовая отсечка

Защита от замыкания на землю



шины и автомат включения

учет электроэнергии цепи напряжения

Токовая отсечка

цепи отключения выключателя

	Наименование		Примечание
AB	автоматический выключатель АП-50	1	существующий
KA1, KA2	реле токовое РТВ-1	2	существующий
KH	реле указательное РУ 21\220	1	существующий
Wh, Varh	счетчик электронный трансформаторного включения Меркурий 230ART2-00PRGDN, 5(7,5),3x57,5\100, кл. точн.0,5\1	1	
SQ	выключатель	1	существующий
YAT	электромагнит выключателя		существующий

Схему РЗА смонтировать по существующей схеме.

1. Заменить трансформаторы тока на ТПЛ-10-С (ТПЛ-10 с ромбовидным сердечником сняты с производства)
2. Установить счетчик "Меркурий-230".
3. Отключение и включение привода ПП-67 оставить по существующей схеме.
4. Реле РТВ-1 выставить на время 0 сек.

	Наименование		Примечание
1TTA ... 3TTC	трансформаторы тока ТПЛ-10-М-1	3	
РС1	счетчик электронный трансформаторного включения Меркурий 230ART2-00PRGDN, 5(7,5),3x57,5\100, кл. точн.0,5\1	1	
A	амперметр	1	существующий
1РТ, 2РТ	реле тока РТВ-1	2	существующий
4ТТА	реле тока ТЗЛМ-1	1	существующий

Изм.	Кол.уч.	Лист	N док	Подр.	Дата	Релейная защита и узел учета	Страница	Лист	Листов
ГИП					08.2012		РП		
Разработал						Поясняющая схема			
Н.контр.									