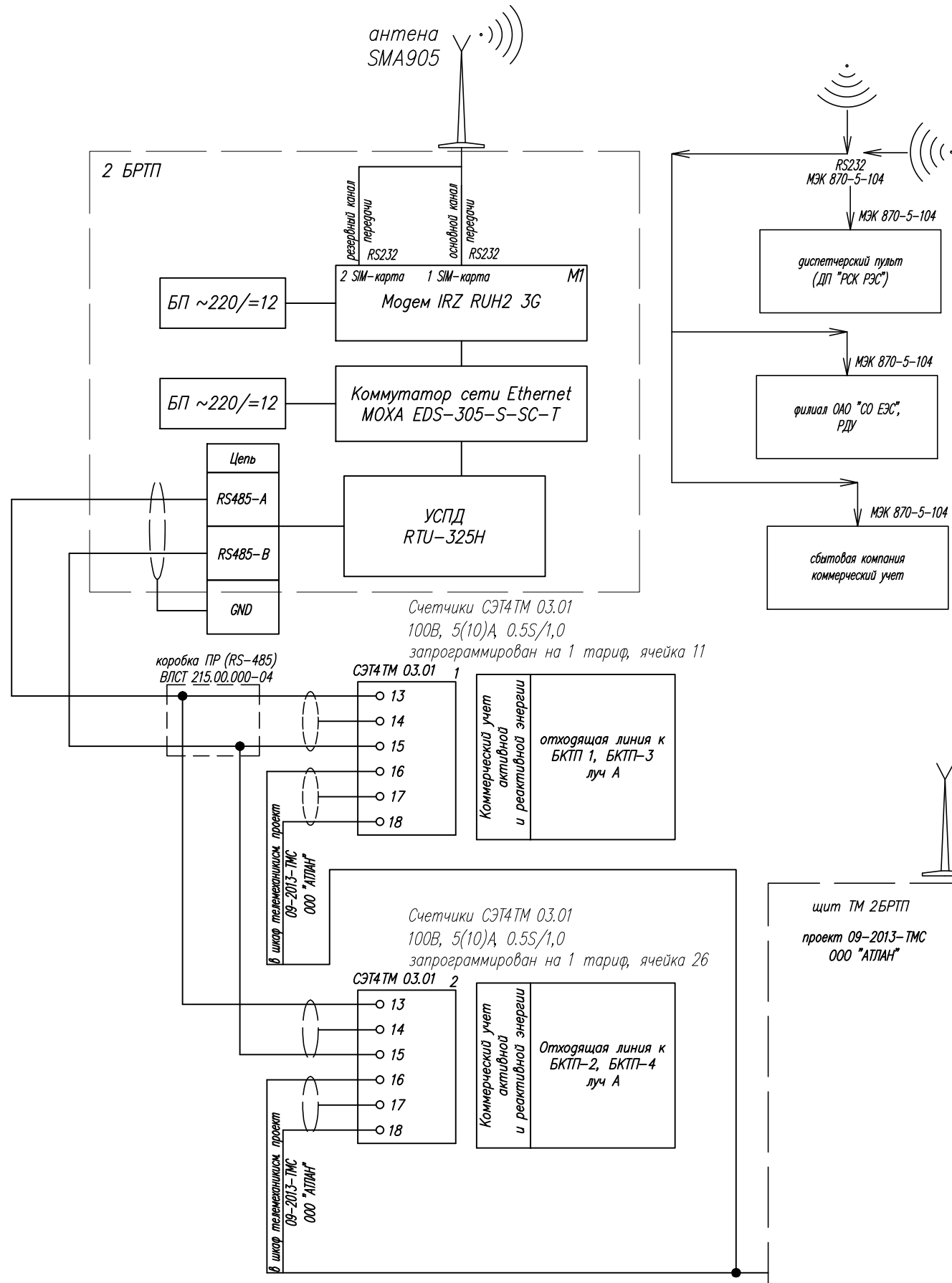


Согласовано

Имя, № подл.  
Подпись и дата

Дата  
Подпись



Изм.	Колуч.	Лист	№ док	Подп.	Дата
					12.2013
ГИП					
Разраб.					
Н. контр.					
Проверил					

Электротехнические решения  
Узел учета

Стадия Лист Листов

П

Схема передачи данных