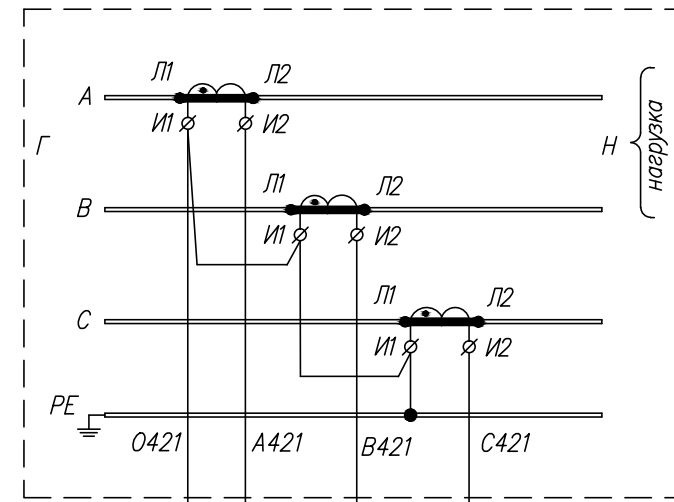


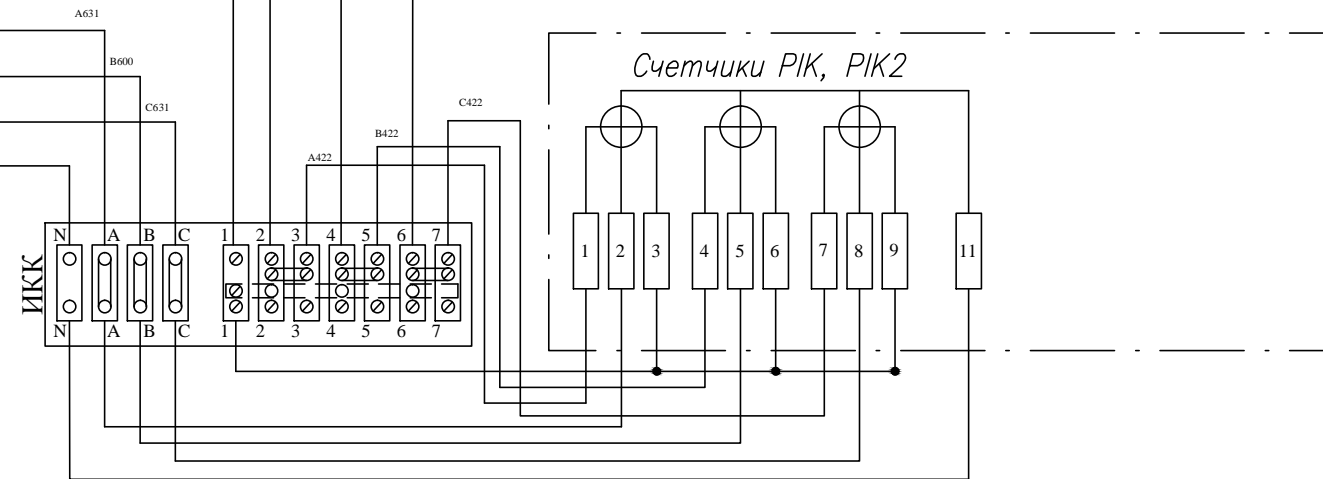
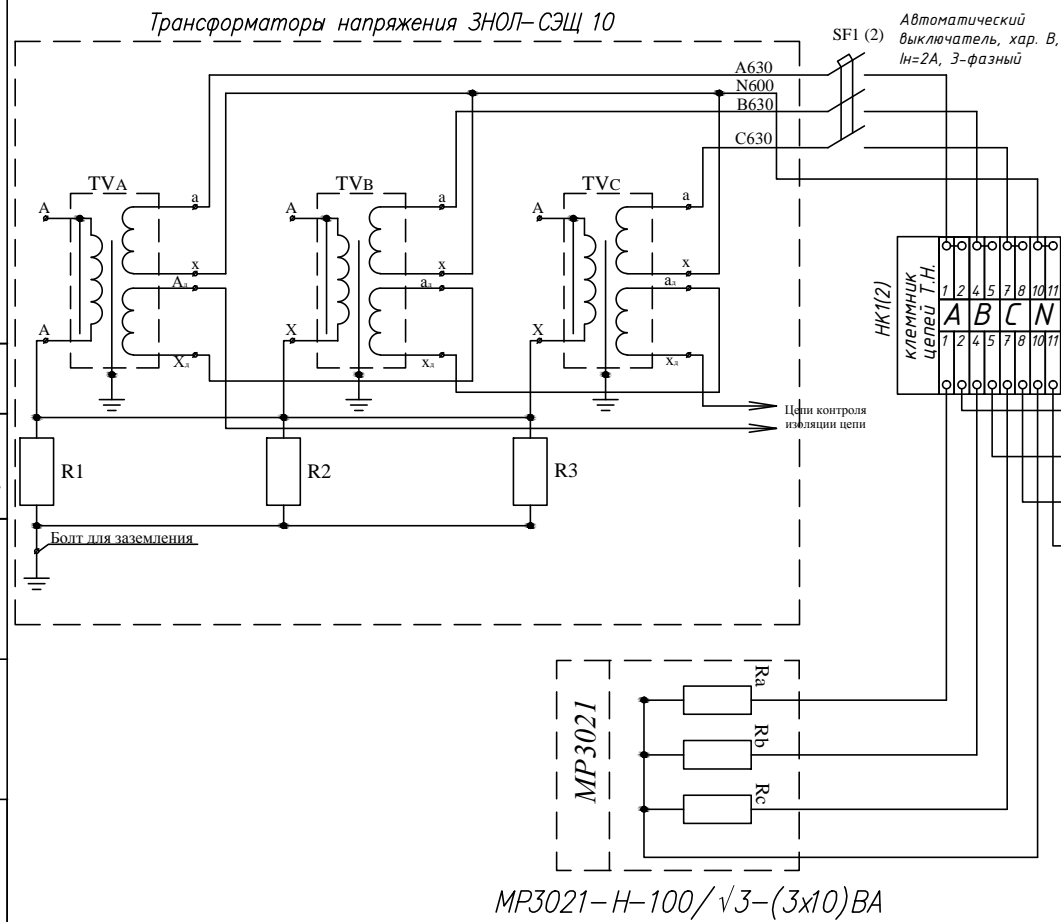
Перечень пломбируемого оборудования

Автоматический выключатель SF1(2)
Клеммники цепей напряжения НК 1(2)
Трансформаторы тока 1ТА1-2ТА3
Испытательная клеммная коробка ИКК
Счетчик

Обмотка трансформаторов тока кл. т. 0,5S



Трансформаторы напряжения ЗНОЛ-СЭЩ 10



Дата  
 Подпись  
 Инв. № подл.

- монтаж произвести проводом ПВ1-2,5
- нулевой проводник смонтировать проводом ПВ1-2,5 синим цветом на всем протяжении.
  - при монтаже провода ПВ1-2,5 на клеммах счетчика оставить петлю 80 мм.
  - Для несанкционированного доступа к измерительным приборам следует:
    - опечатать счетчик
    - опечатать трансформаторы тока
    - опечатать ИКК

4405.12 ЭС

Изм.	Колуч	Лист	№ док	Подп.	Дата
					12.2013
	ГИП				
	Разраб.				
	Н.контр.				
	Проверил				

Электротехнические решения  
Узел учета

Схема включения счетчика СЭТ4ТМ,3.01

Стадия	Лист	Листов
П		