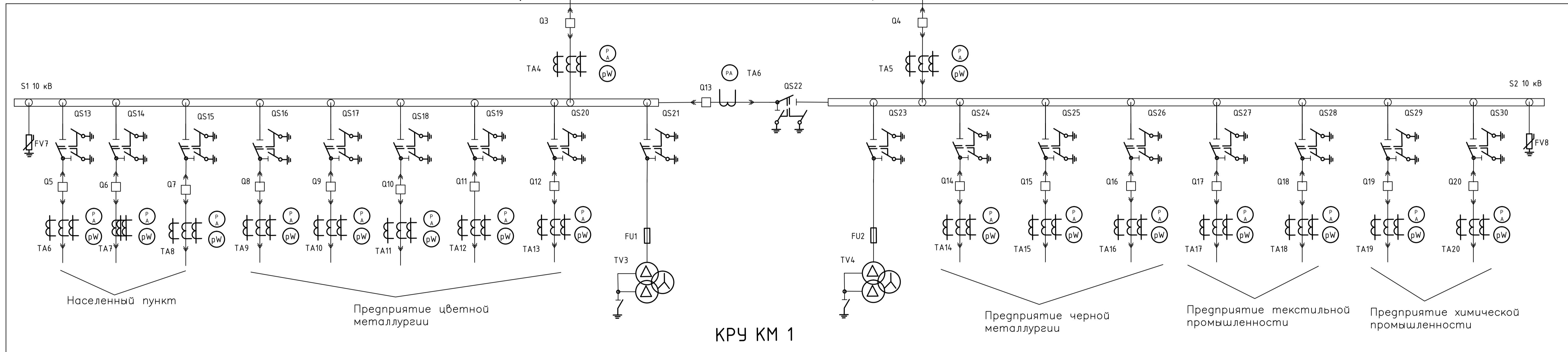


Поз. Обознач	Наименование	Кол-во
T1, T2	Трансформатор силовой ТРДН-32000/110	2
T3, T4	Трансформатор собственных нужд ТСЗН-Х/10 УЗ	2
TV1, TV2	Трансформатор напряжения НКФ-110-57	2
TV3, TV4	Трансформатор напряжения НАМИ-10-66	2
TA1..TA3	Трансформатор тока ТФЗМ110Б-II	3
TA4..TA10	Трансформатор тока ТФЗМ10Б-I	7
Q1, Q2, Q2/1	Выключатель ВГП-110-40/2000	3
Q3..Q20	Выключатель ВБЗ-10-31,5/630	18
QS1..QS12	Разъединитель РНД - 110/1000	8
QS11..QS30	Разъединитель РБР - 10/2000	20
FV1..FV4	ОПН-110 ЧХЛ1	4
FV5..FV8	ОПН-РТ/ТЕЛ ЧХЛ2	4
FU1..FU2	Предохранитель ПКТ 101-10-2-12	2
L1	ВЛ 110 кВ АС 120/19	1
S1,S2	Шины МГТ 100x10	2
	КРУ КМ1	1



КРУ КМ 1

Изм.	Лист	Надокум.	подп.	дата
Разработал				
Н.контролер				

Изм.	Лист	Надокум.	подп.	дата	Литер.	Масса	масштаб
Разработал							
Н.контролер							