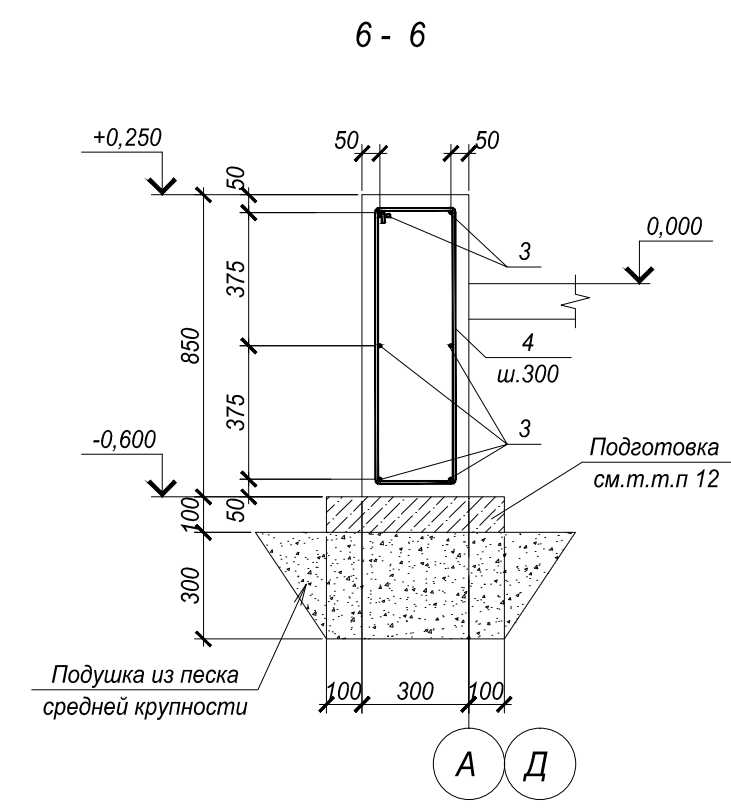
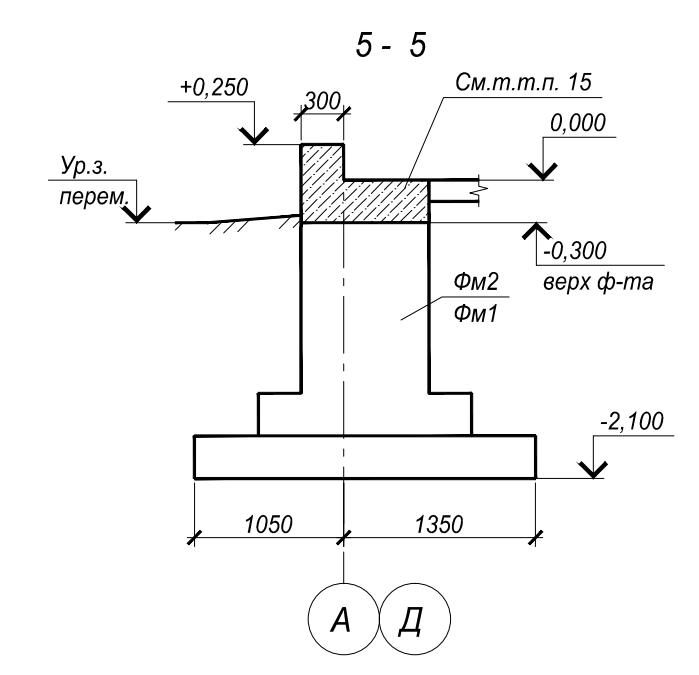
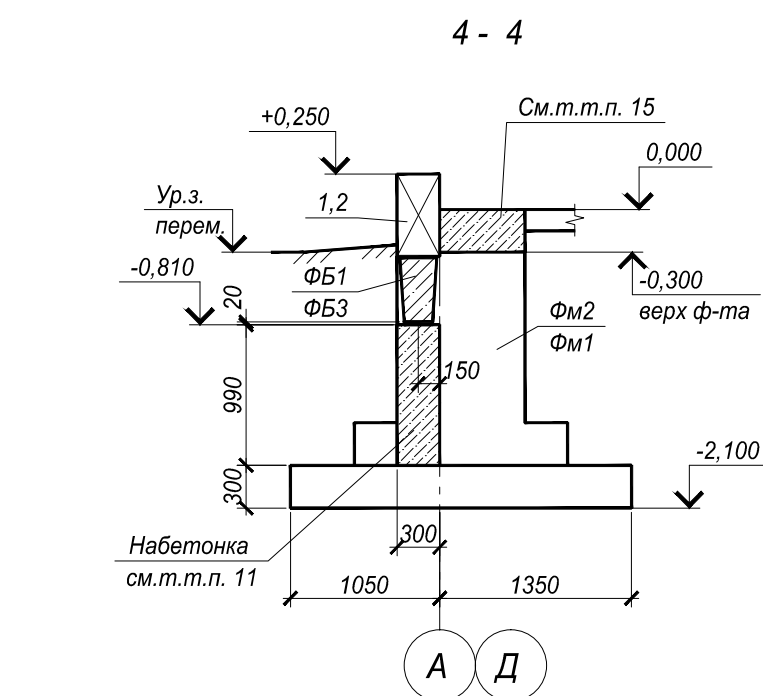
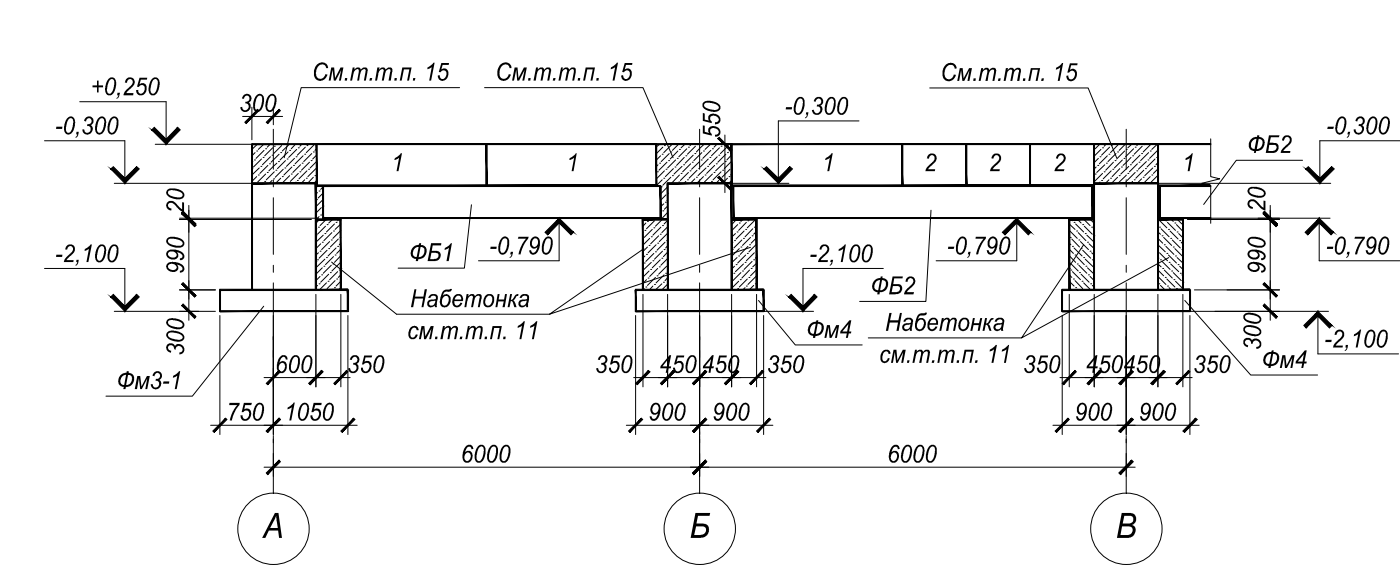
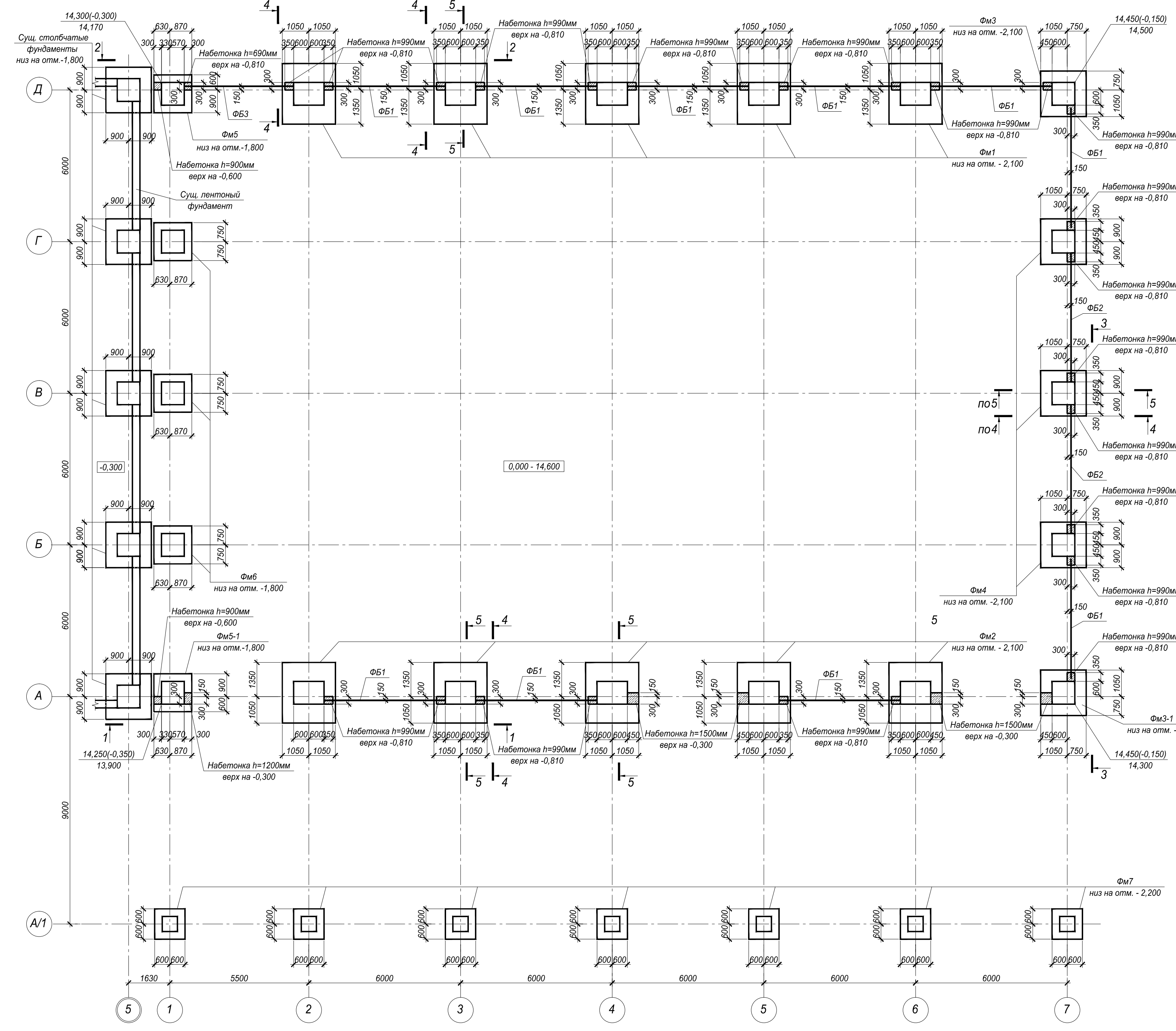


Схема расположения элементов фундаментов

3 - 3

Ведомость деталей

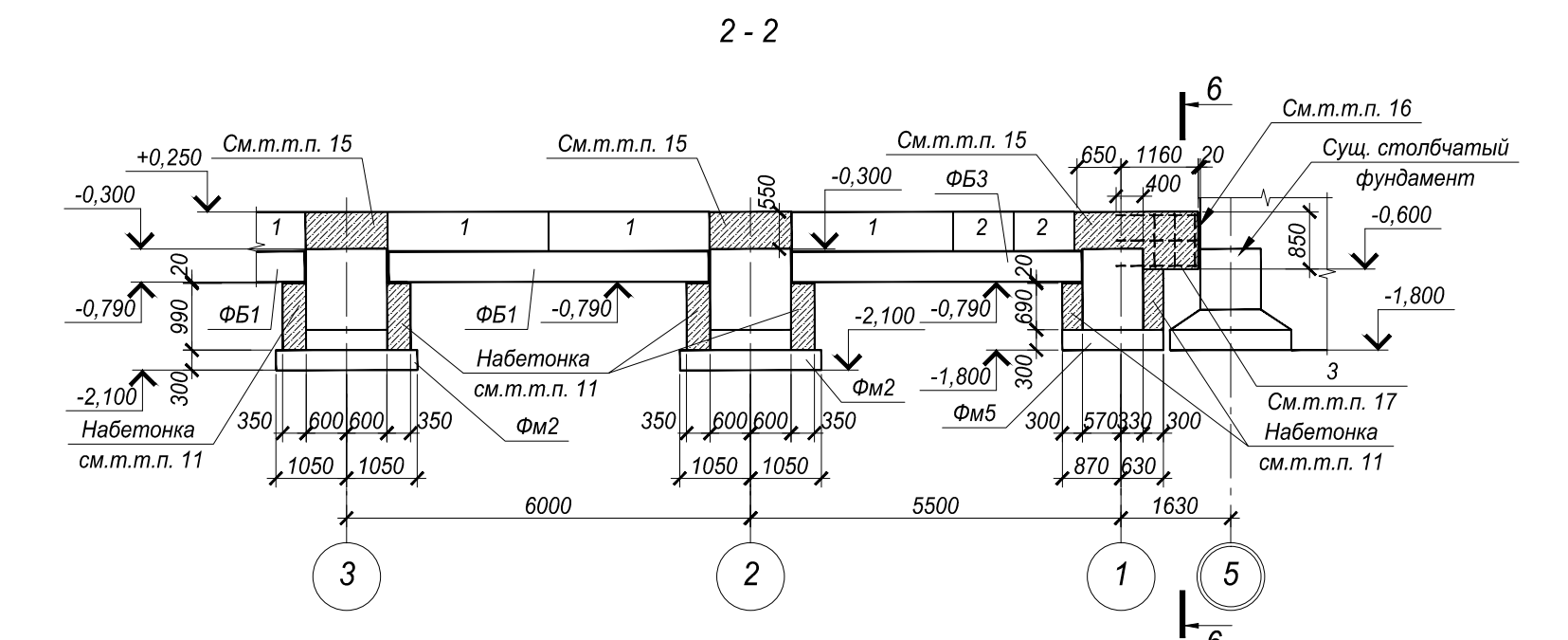
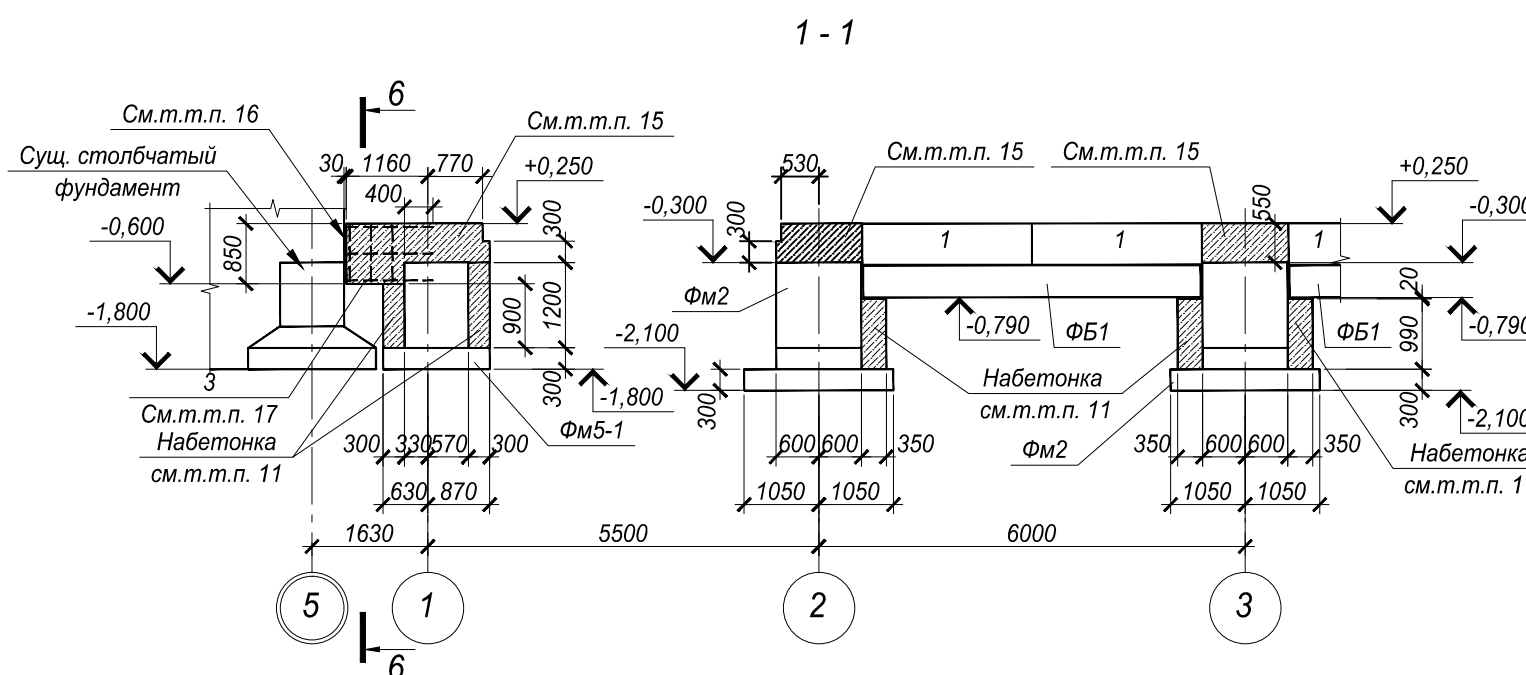


Поз.	Эскиз
4	

СПЕЦИФИКАЦИЯ К СХЕМЕ РАСПОЛОЖЕНИЯ ЭЛЕМЕНТОВ ФУНДАМЕНТОВ

Марка	Обозначение	Наименование	Кол.	Масса ед., кг	Примечание
		Фундаменты монолитные			
Фм1	лист 3	Фм1	5		
Фм2	лист 4	Фм2	5		
Фм3	лист 5	Фм3	1		
Фм3-1	лист 6	Фм3-1	1		
Фм4	лист 7	Фм4	3		
Фм5	лист 8	Фм5	1		
Фм5-1	лист 9	Фм5-1	1		
Фм6	лист 10	Фм6	3		
Фм7	лист 11	Фм7	7		
		Балки фундаментные			
ФБ1		ФББ-3	10	1200	
ФБ2	1.415-1 вып.1	ФББ-2	2	1300	
ФБ3		ФББ-5	1	1100	
		Блоки фундаментные			
1	ГОСТ 13579-78	ФБС24-3-6м	23	970	
2		ФБС9-3-6м	8	350	
		Материалы			
3		Ø10 А500С ГОСТ Р52544, L=1200	12	0,74	
4		Ø10 А500С ГОСТ Р52544, L=2160	6	1,33	
		Бетон кл. В20, W6, F100	М3 13,5		на соответствие сплоским цементу

- Общие технические требования приведены на листе 1.
- За отметку 0,000 принят чистого пола, что соответствует отметке 14,600 на генпланах.
- Согласно инженерно-геологическим изысканиям, выполненным в 2013 г. ИП Бахрушин Ю.Б., основанием фундаментов будет служить суглинок тяжелый пылеватый, твердый, непронасыщенный, ненабухающий, незаолесненный: $\gamma_{II} = 1,98 \text{ т/м}^3$; $S_{II} = 38 \text{ КПа}$; $\phi_{II} = 21^\circ$; $E = 22 \text{ МПа}$;
- Максимальный уровень грунтовых вод с учетом подъема на отм. 13,200.
- По данным химических анализов воды слабоагрессивны по отношению к бетону марки W4 по водонепроницаемости.
- Нормативная глубина промерзания грунта - 1,0 м.
- Грунты основания должны быть защищены от увлажнения поверхностными водами, а также от промерзания в зимний период строительства.
- В случае обнаружения под подошвой фундаментов грунтов, отличных от принятых в проекте, необходимо сообщить об этом в проектной организации для принятия соответствующего решения.
- После отрывки котлована вызвать представителя проектной организации для освидетельствования грунтового основания.
- Обратную засыпку котлована выполнять местным грунтом послойно слоями 20-30 см с уплотнением.
- Набетонки под фундаментные балки и стойки выполнять одновременно с фундаментами из бетона класса В20, F100, W6 на шлакопоропцландцементе (расход учтен в спецификации).
- Выполнить подготовку из бетона класса В7.5 толщиной 100мм (расход - 0,1м3).
- Перед устройством бетонной подготовки и поверхностью грунта под фундаментами Фм1...Фм7 предусматривается вдавливание щебня или гравия крупностью 20-40 мм на глубину 50-100 мм.
- Боковые поверхности фундаментных балок, набетонок, фундаментных блоков, соприкасающихся с грунтом окрасить холодной битумно-полимерной мастикой за 2 раза.
- Бетонирование производить бетоном класса В20, W6, F100 после установки металлических колонн и стоек фахверка каркаса.
- В местах примыкания проектируемых фундаментов к существующим проложить просмоленные доски толщиной 20мм.
- Стержни лоз 3 устанавливать на растворе в проделанные отверстия в подколонице фундамента.
- Фундаменты Фм7 после установки колонн каркаса добетонировать бетоном класса В20, W6, F100 до отметки спланированной поверхности земли.
- Соединение отдельных стержней выполнять с использованием вязальной проволоки Ø1,4мм.
- Бетонирование производить непрерывно во времени с вибрированием.
- Снятие опалубки производить после достижения бетоном 70% проектной прочности на сжатие.
- Фундаментные балки укладывать на набетонки по слою цементно-песчаного раствора М100 толщиной 20мм.
- Фундаментные блоки укладывать на цементном растворе М100 с обязательной перевязкой швов.
- На схеме расположения фундаментов в характерных точках проставлены отметки: в числителе - красные (спланированной поверхности земли), в знаменателе - черные (существующий рельеф).
- Данный лист смотреть совместно с листами 3, 12.



Согласовано
Лист № подл.
Полн. и дата
Взам. инв. №

13-31-П-02-КЖ					
Реконструкция производственного здания (корпус сырьевая) и сооружений по производству пищевой упаковки из полимерных материалов, расположенных на участке площадью 65000 кв.м. в ст. Красиковская, ул. Стадионная, 1А					
Изм.	Кол. уч.	Лист	№ док.	Подп.	Дата
Нач. отдела	Курса				08.14
Г.П.констр.	Прико				08.14
Разраб.	Прико				08.14
Н. контр.	Барыш				08.14
Склад готовой продукции			РД 2		
Схема расположения элементов фундаментов			ООО "Архитектурное ателье"		

Формат А1