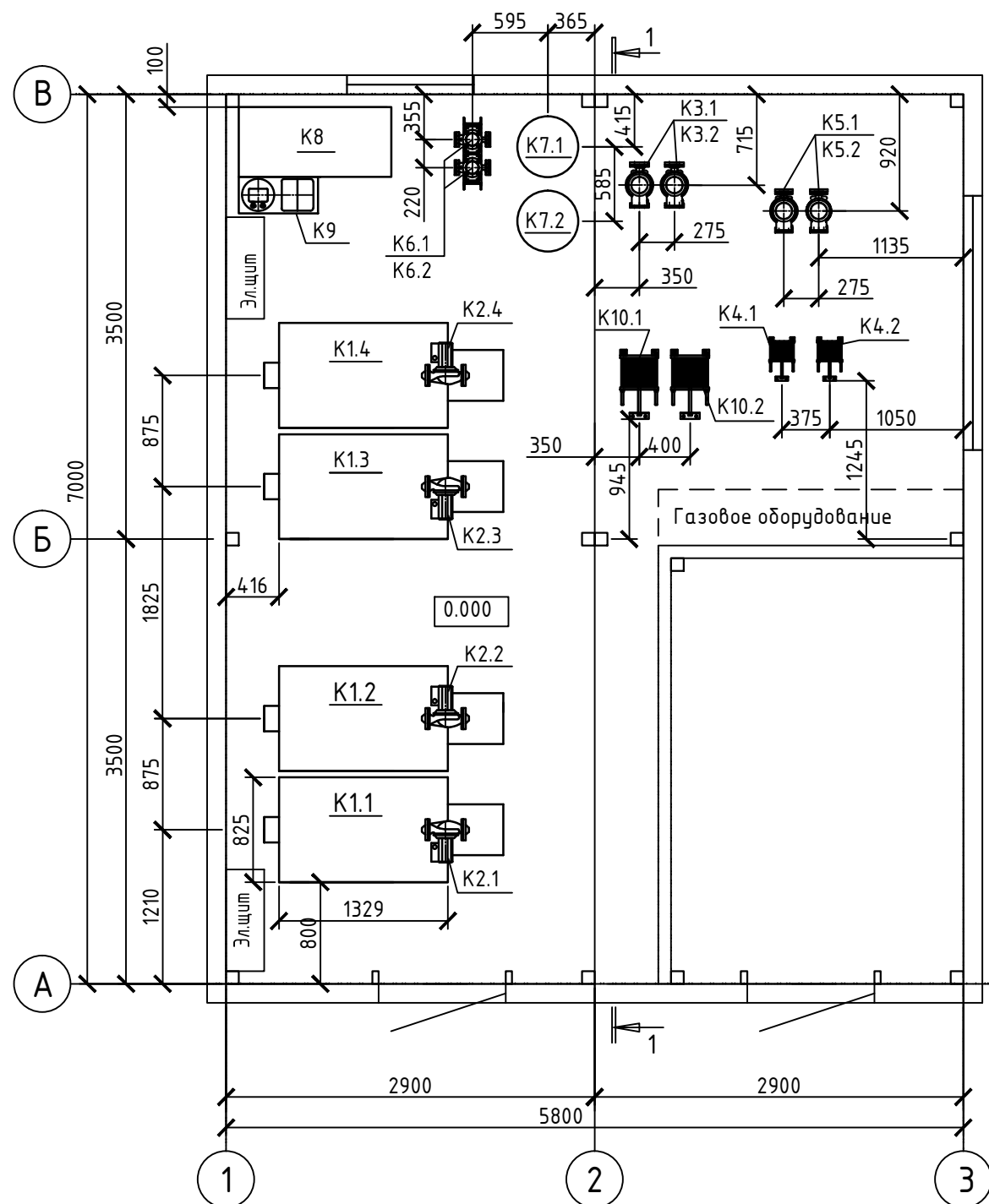


Компоновка котельной



Перечень оборудования

Поз.	Наименование	Тип	Характеристика оборудования	Кол.	Примеч
K 1.1 K 1.4	Котел водогрейный Viessmann с газовой горелкой WGL-G 30N/1-C	Vitoplex 200 SX2A	N=0,15 МВт	4	В компл. с группой дезоп-ти
K 2.1 K 2.4	Котловые насосы	KSB Trialine 32-125/042	Q=5,2 м3/ч, H=10м, P=0,45 кВт, n=2900 об/мин.	4	4-раб. 1- резерв. на складе
K 3.1 K 3.2	Насос сетевого контура	KSB Etaline 40-160/222	Q=17,16 м3/ч, H=18м, P=2,2 кВт, n=2900 об/мин	2	1- раб. 1- резерв.
K 4.1 K 4.2	Теплообменник ГВС	Рудан HHN04-16 27-TL	N=0,15 МВт	2	1- раб. 1- резерв.
K 5.1 K 5.2	Насос контура ГВС	KSB Etaline 32-160/112.1	Q=2,35 м3/ч H=18 м, P=1,1 кВт n=2900 об/мин	2	1- раб. 1- резерв.
K 6.1 K 6.2	Подпиточный насос	KSB Movitec VF04/04	Q=3 м3/ч, H=40м, P=0,75 кВт, n=2900 об/мин	2	1- раб. 1- резерв.
K 7.1 K 7.2	Расширительный бак	Reflex S100L	V=100 л	2	
K 8	Бак подпитки		V=1000 л	1	
K 9	Установка умягчения	1054 WC/TT/LW	V=1,5 м3/ч	1	
K 10.1 K 10.2	Теплообменник сетевой	Рудан HHN14-16 35-TMTL21	N=0,4 МВт	2	1- раб. 1- резерв.

Согласовано

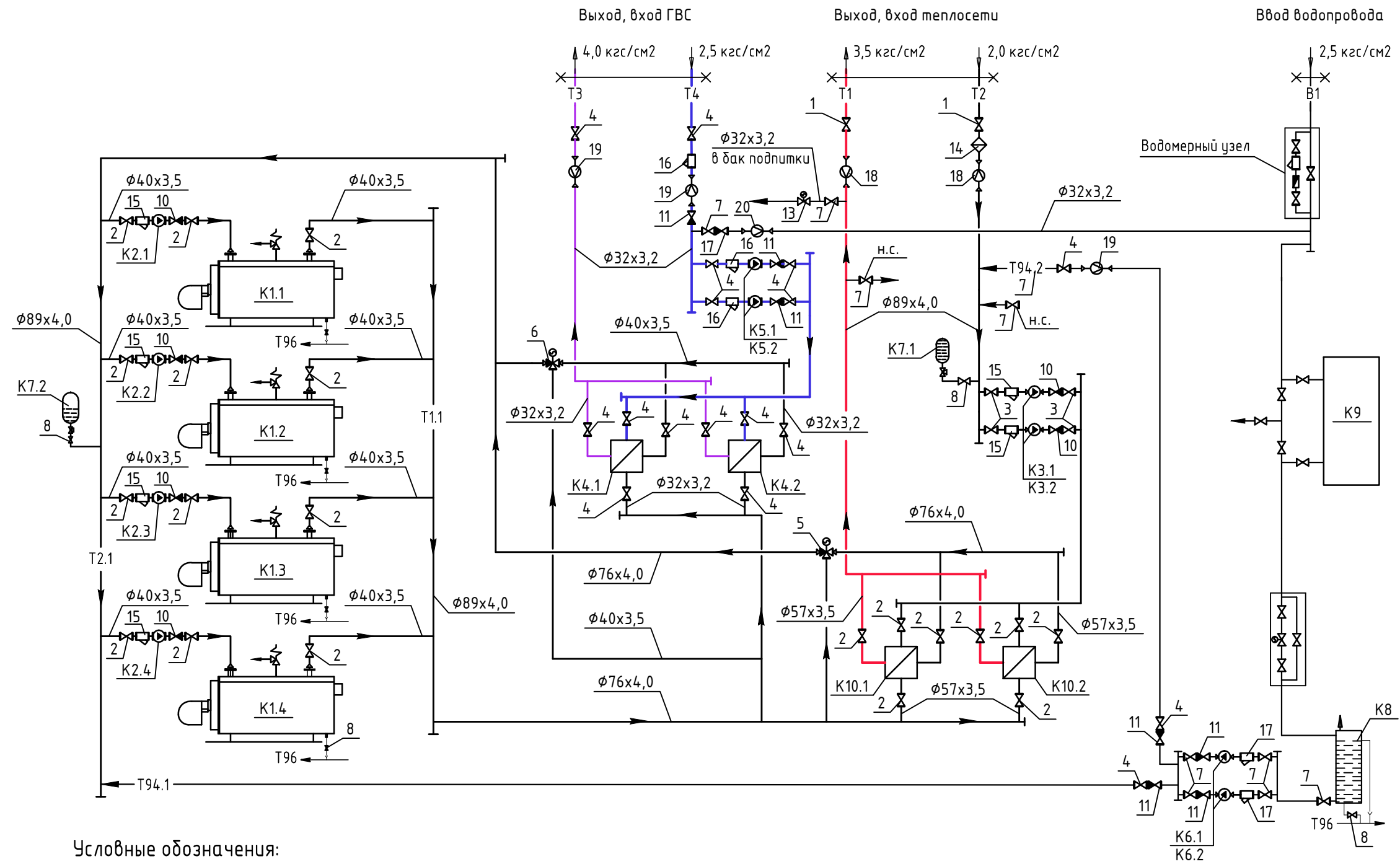
Инв. № подл. Подпись и дата. Взам. инв. №

						03-344-2014-ТМ			
						Блочно-модульная котельная мощностью 0,55 МВт в п. Жатай г. Якутска РС(Я) рабочая документация			
Изм.	Кол. уч.	Лист	№ док.	Подп.	Дата				
Разработал	Ахмадеев					Котельная мощностью 0,55 МВт	Стадия	Лист	Листов
Проверил							РД	2	
						Компоновка котельной			

Копировал

Формат А3

Тепловая схема



Условные обозначения:

- ⊗ вентиль, клапан запорный
- ⊗⊗ клапан обратный
- ⊗⊗⊗ клапан трехходовый
- ⊗ расходомер
- ⊗ фильтр сетчатый
- ⊗ грязевик
- ⊗ граница проектирования
- ⊗⊗⊗ клапан предохранительный

- T1.1 - трубопровод "прямой" котловой воды.
- T2.1 - трубопровод "обратной" котловой воды.
- T1 - трубопровод "прямой" сетевой воды.
- T2 - трубопровод "обратной" сетевой воды.
- T3 - трубопровод "прямой" ГВС.
- T4 - трубопровод "обратной" ГВС.
- B1 - холодная (исходная) вода.
- T94.1 - трубопровод подпитки котлового контура.
- T94.2 - трубопровод подпитки контура ГВС.
- T95 - трубопровод дренажный напорный.
- T96 - трубопровод дренажный безнапорный.

Примечание:

1. Позиции оборудования и арматуры соответствуют позициям в спецификации.

						03-344-2014-ТМ			
						Блочно-модульная котельная мощностью 0,55 МВт в п. Жатай г. Якутска РС(Я) рабочая документация			
Изм.	Кол. уч.	Лист	№ док.	Подп.	Дата	Котельная мощностью 0,55 МВт	Стадия	Лист	Листов
Разработал	Ахмадеев						Тепловая схема	РД	3
Проверил									

Копировал

Формат А3

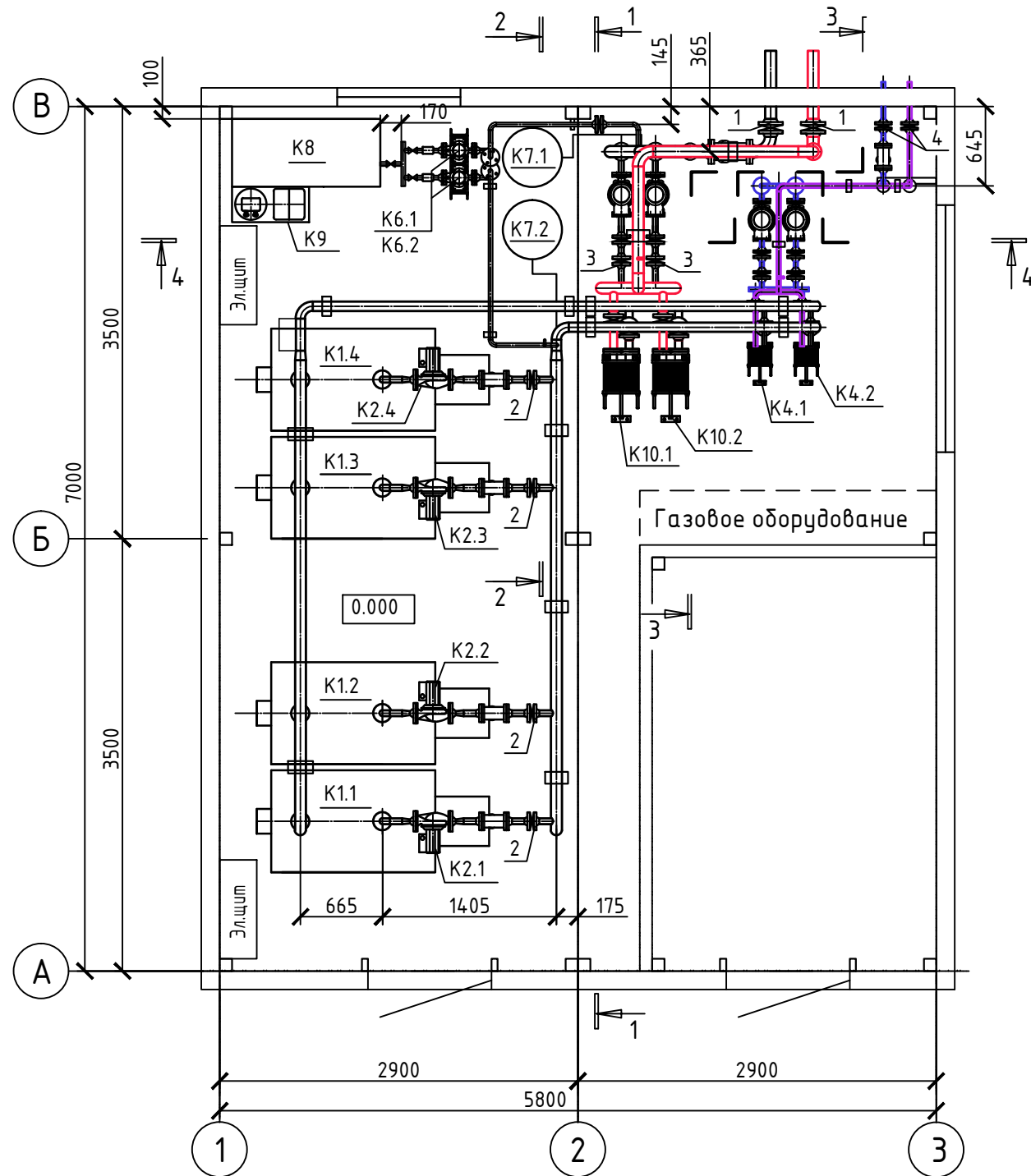
Согласовано

Взам. инв. №

Подпись и дата

Инв. № подл.

План на отм. 0.000



Перечень оборудования

Поз.	Наименование	Тип	Характеристика оборудования	Кол.	Примеч.
K1.1 K1.4	Котел водогрейный Viessmann с газовой горелкой WGL-G 30N/1-C	Vitoplex 200 SX2A	N=0,15 МВт	4	В компл. с группой дезоп-ти
K2.1 K2.4	Котловые насосы	KSB Trialine 32-125/042	Q=5,2 м ³ /ч, H=10м, P=0,45 кВт, n=2900 об/мин.	4	4-раб. 1- резерв. на складе
K3.1 K3.2	Насос сетевого контура	KSB Etaline 40-160/222	Q=17,16 м ³ /ч, H=18м, P=2,2 кВт, n=2900 об/мин	2	1- раб. 1- резерв.
K4.1 K4.2	Теплообменник ГВС	Ридан HHN04-16 27-TL	N=0,15 МВт	2	1- раб. 1- резерв.
K5.1 K5.2	Насос контура ГВС	KSB Etaline 32-160/112.1	Q=2,35 м ³ /ч H=18 м, P=1,1 кВт n=2900 об/мин	2	1- раб. 1- резерв.
K6.1 K6.2	Подпиточный насос	KSB Movitec VF04/04	Q=3 м ³ /ч, H=40м, P=0,75 кВт, n=2900 об/мин	2	1- раб. 1- резерв.
K7.1 K7.2	Расширительный бак	Reflex S100L	V=100 л	2	
K8	Бак подпитки		V=1000 л	1	
K9	Установка умягчения	1054 WC/TT/LW	V=1,5 м ³ /ч	1	
K10.1 K10.2	Теплообменник сетевой	Ридан HHN14-16 35-TMTL21	N=0,4 МВт	2	1- раб. 1- резерв.

03-344-2014-ТМ

Блочно-модульная котельная мощностью 0,55 МВт в п. Жатай г. Якутска РС(Я) рабочая документация

Изм.	Кол. уч.	Лист	№ док.	Подп.	Дата	Котельная мощностью 0,55 МВт	Стадия	Лист	Листов
Разработал	Ахмадеев						Котельная мощностью 0,55 МВт	РД	4
Проверил						Котельная мощностью 0,55 МВт			
							План на отм. 0.000		

- Примечания:
 1. Опоры трубопроводов показаны условно.
 2. Трубопровод подпитки контура ГВС врезать в распределительную гребенку см. схему лист 3.
 3. *- уточнить по месту.
 4. Положения оборудования и арматуры соответствуют позициям в спецификации.

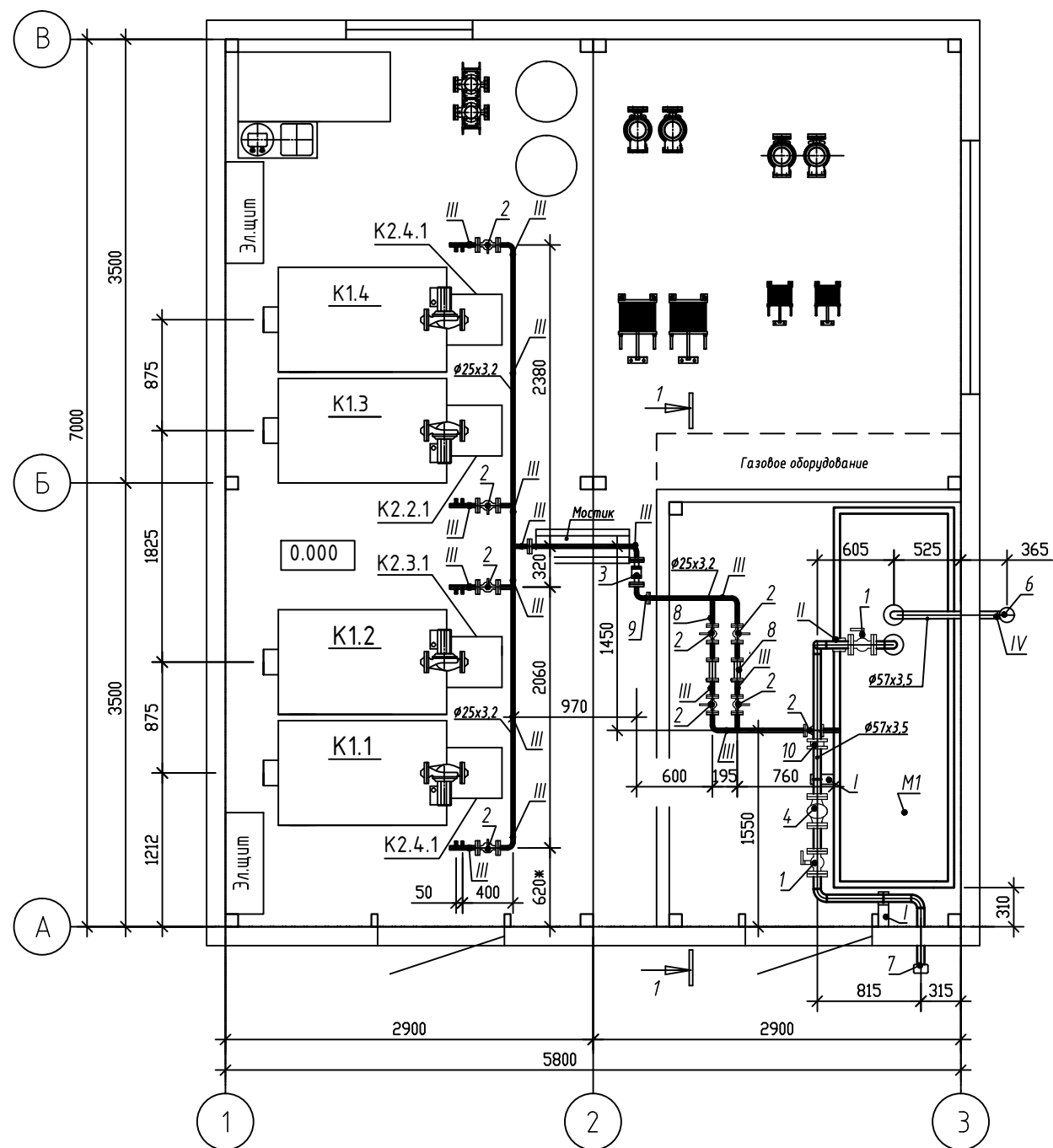
Копировал

Формат А3

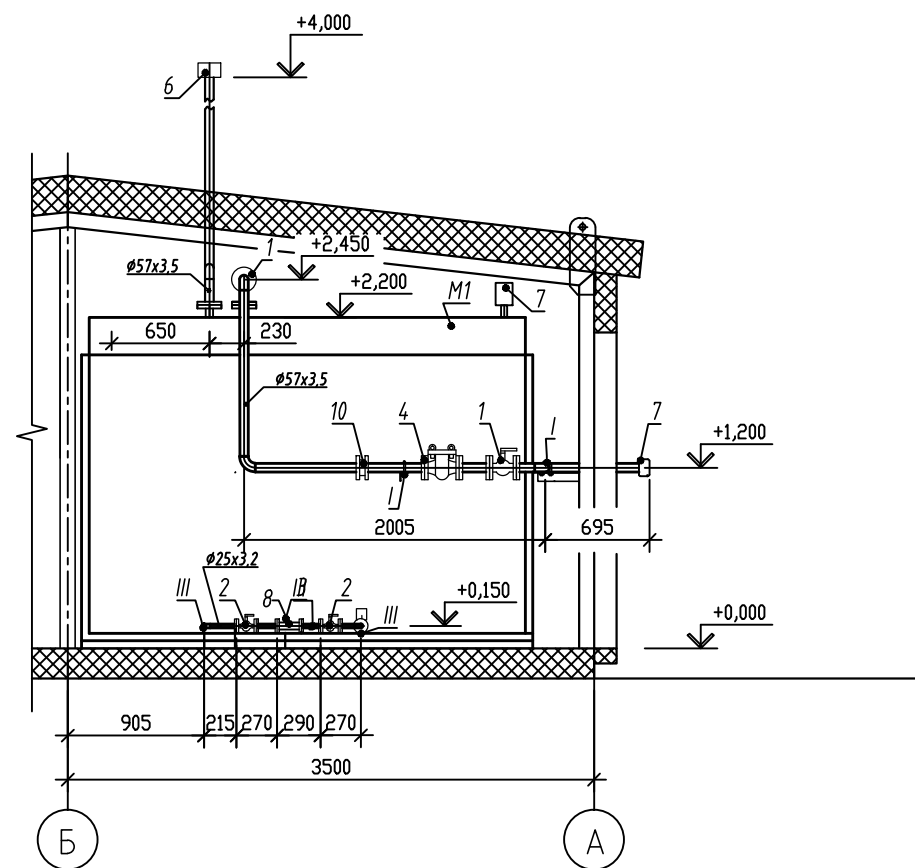
Согласовано

Взам. инв. №
 Подпись и дата
 Инв. № подл.

План на отм. 0.000



1-1



Согласовано

Взам. инв. №

Подпись и дата

Инв. № подл.

03-344-2014-ТМ

Блочно-модульная котельная мощностью 0,55 МВт
в п. Жатай г. Якутска РС(Я) рабочая документация

Изм.	Кол. уч.	Лист	№ док.	Подп.	Дата
Разработал	Ахмадеев				
Проверил					

Котельная
мощностью 0,55 МВт

Стадия	Лист	Листов
РД	3	

План на отм. 0.000.
Разрез1-1

Копировал

Формат А3