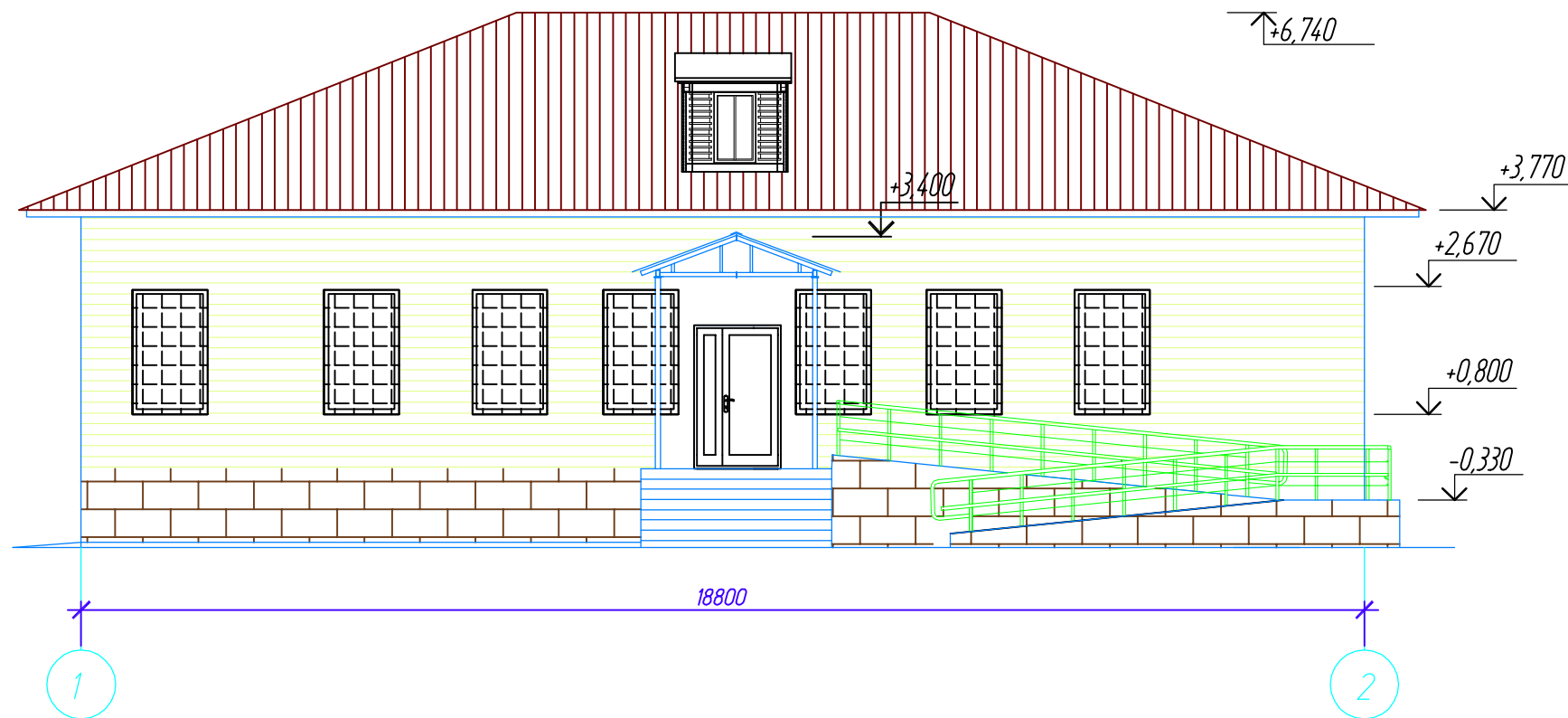
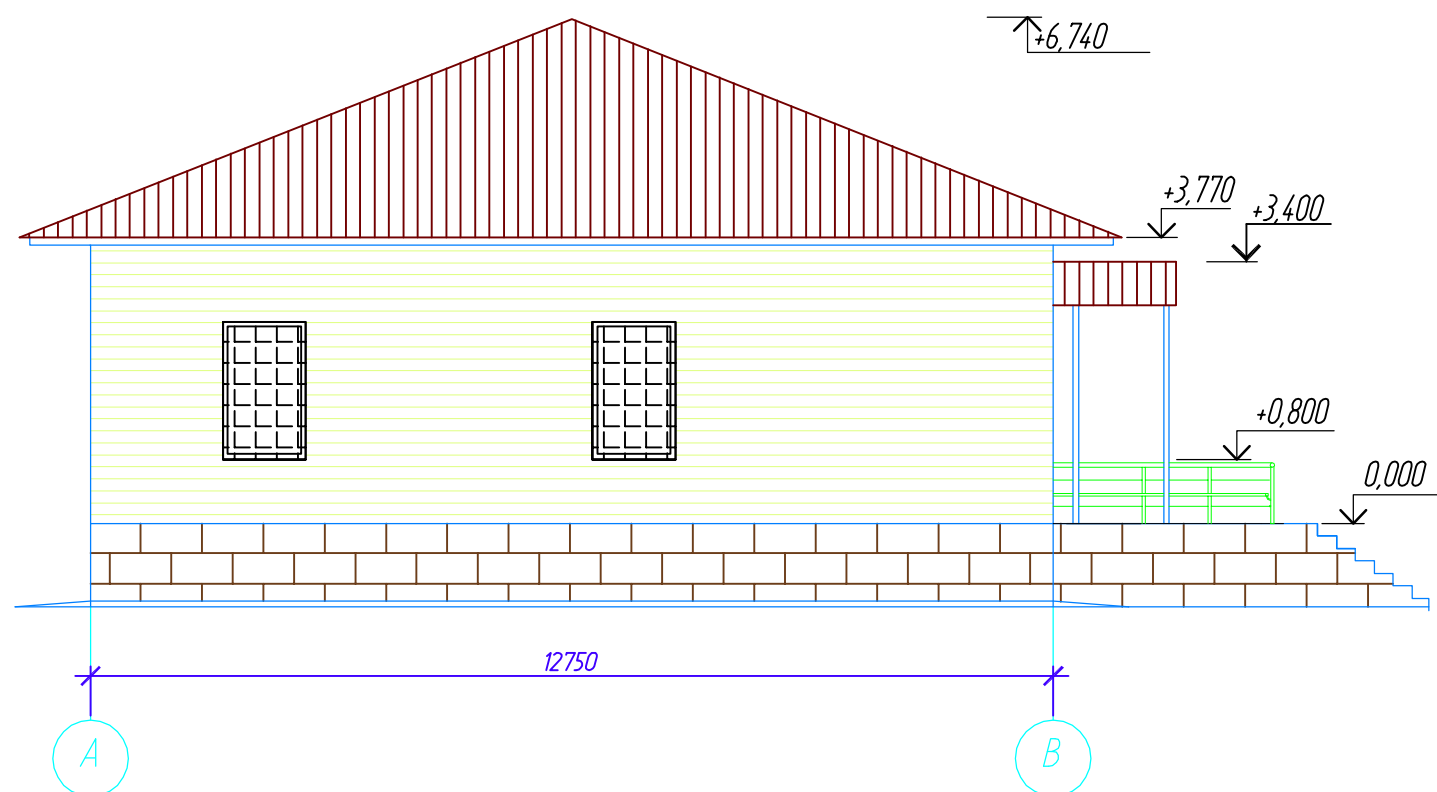


Фасад 1-2 после капитального ремонта

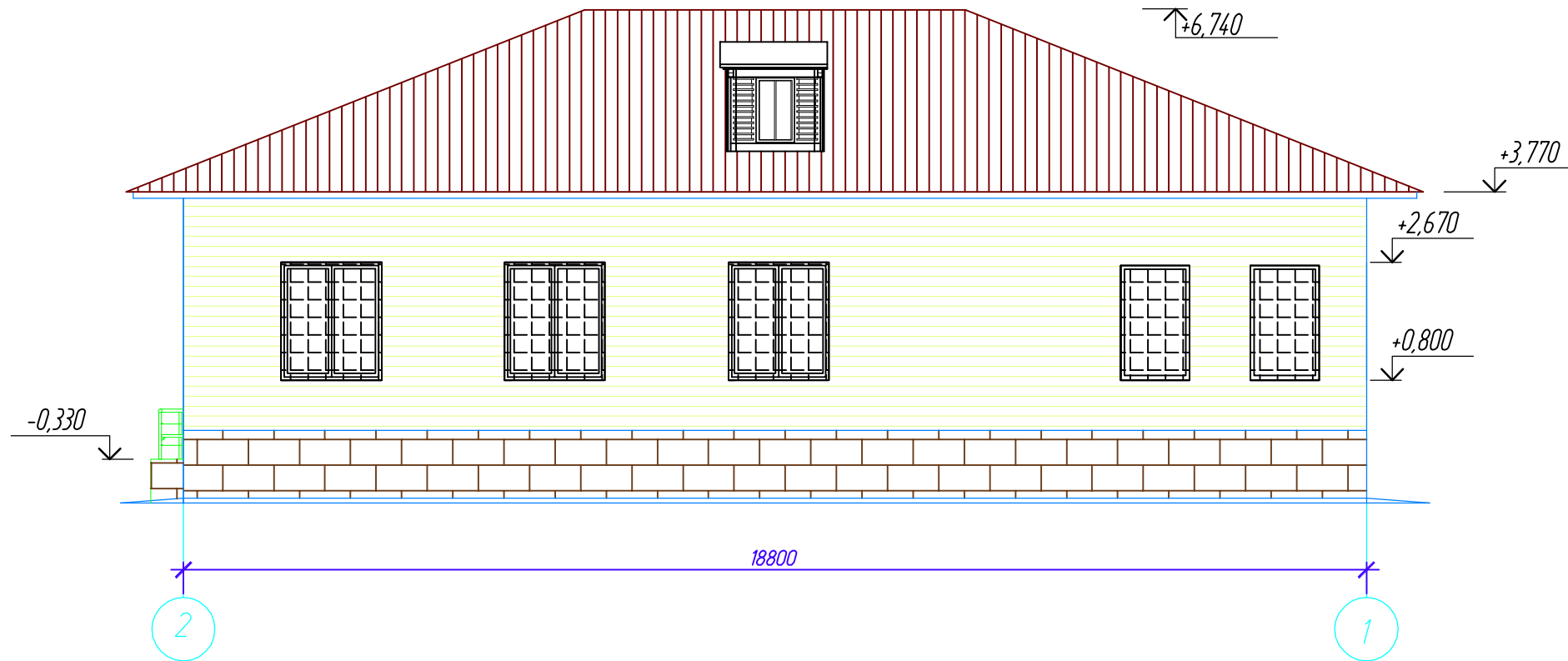


Фасад А-В после капитального ремонта

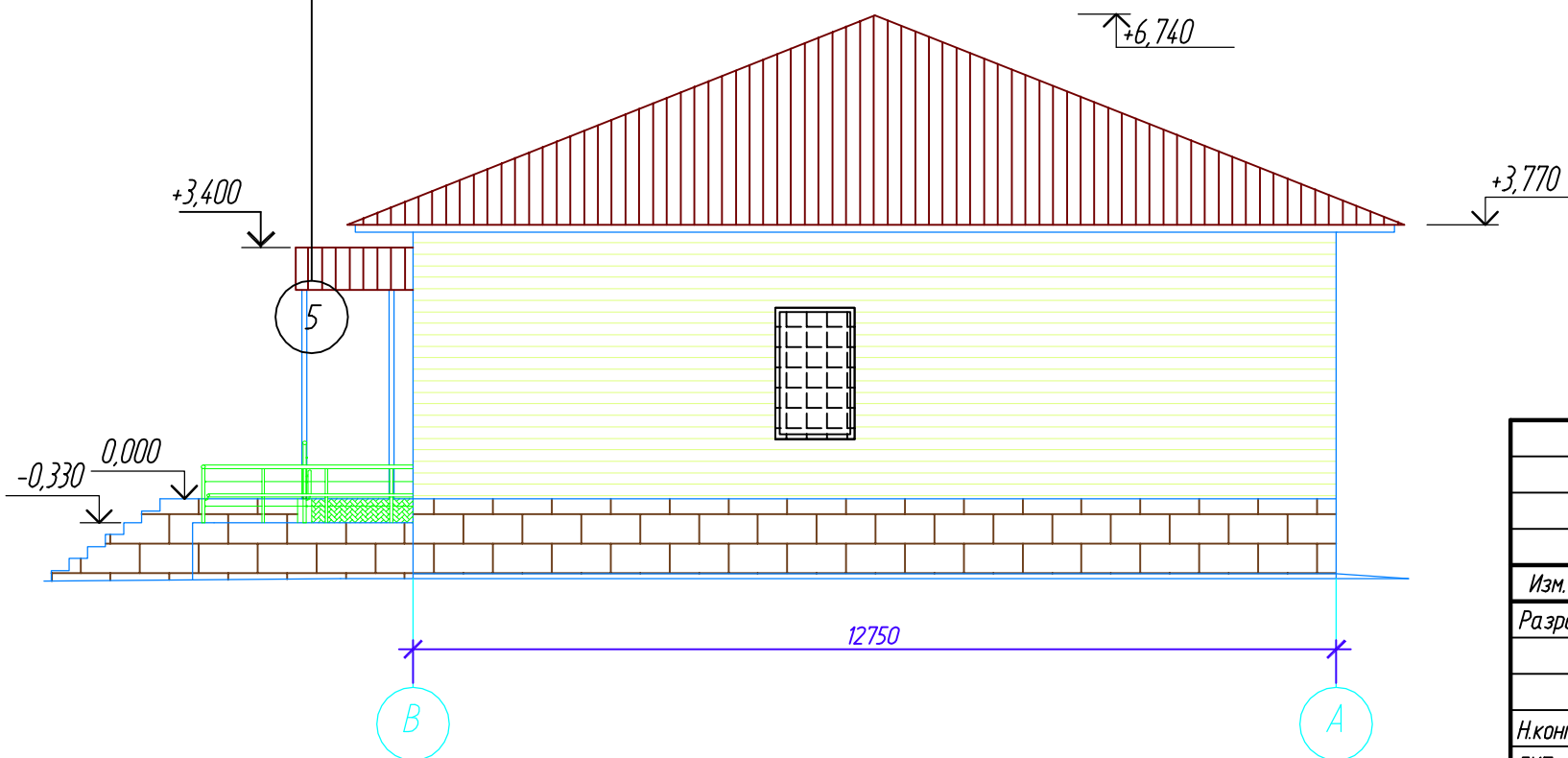


						-АР					
						Капитальный ремонт административного здания по адресу:					
Изм.	Кол. уч.	Лист	№ док.	Подп.	Дата	Архитектурные решения		Стадия	Лист	Листов	
Разраб.								Р	9		
Н.контроль ГИП						Фасады "1-2", "А-В" после капитального ремонта.					

Фасад 2-1 после капитального ремонта

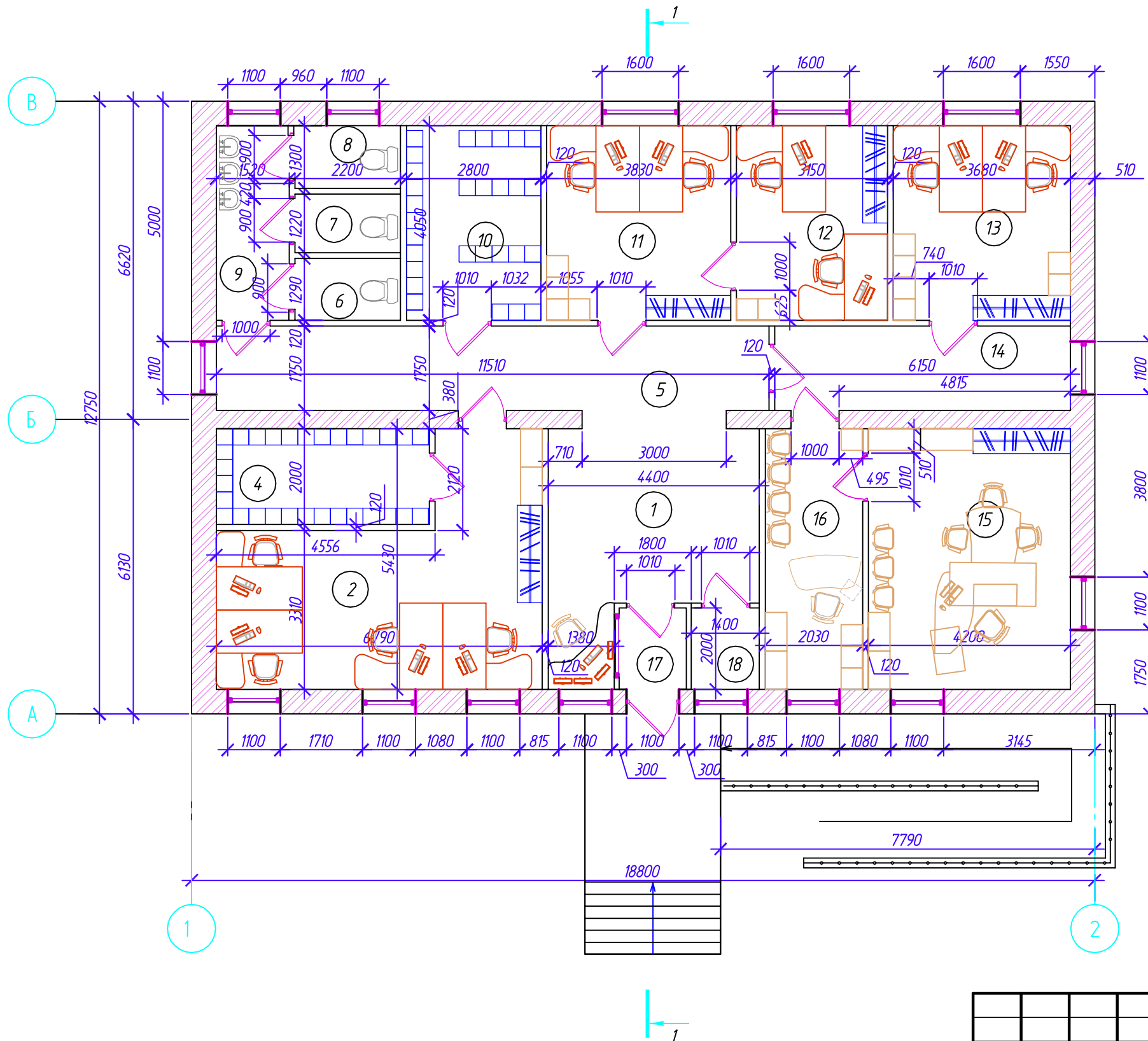


Фасад В-А после капитального ремонта



						-АР			
						Капитальный ремонт административного здания по адресу:			
Изм.	Кол. уч.	Лист	№ док.	Подп.	Дата	Архитектурные решения	Стадия	Лист	Листов
Разраб.							Р	10	
Н.контроль						Фасады "2-1", "В-А". после капитального ремонта.			
ГИП									

План на отм. 0,000 после капитального ремонта

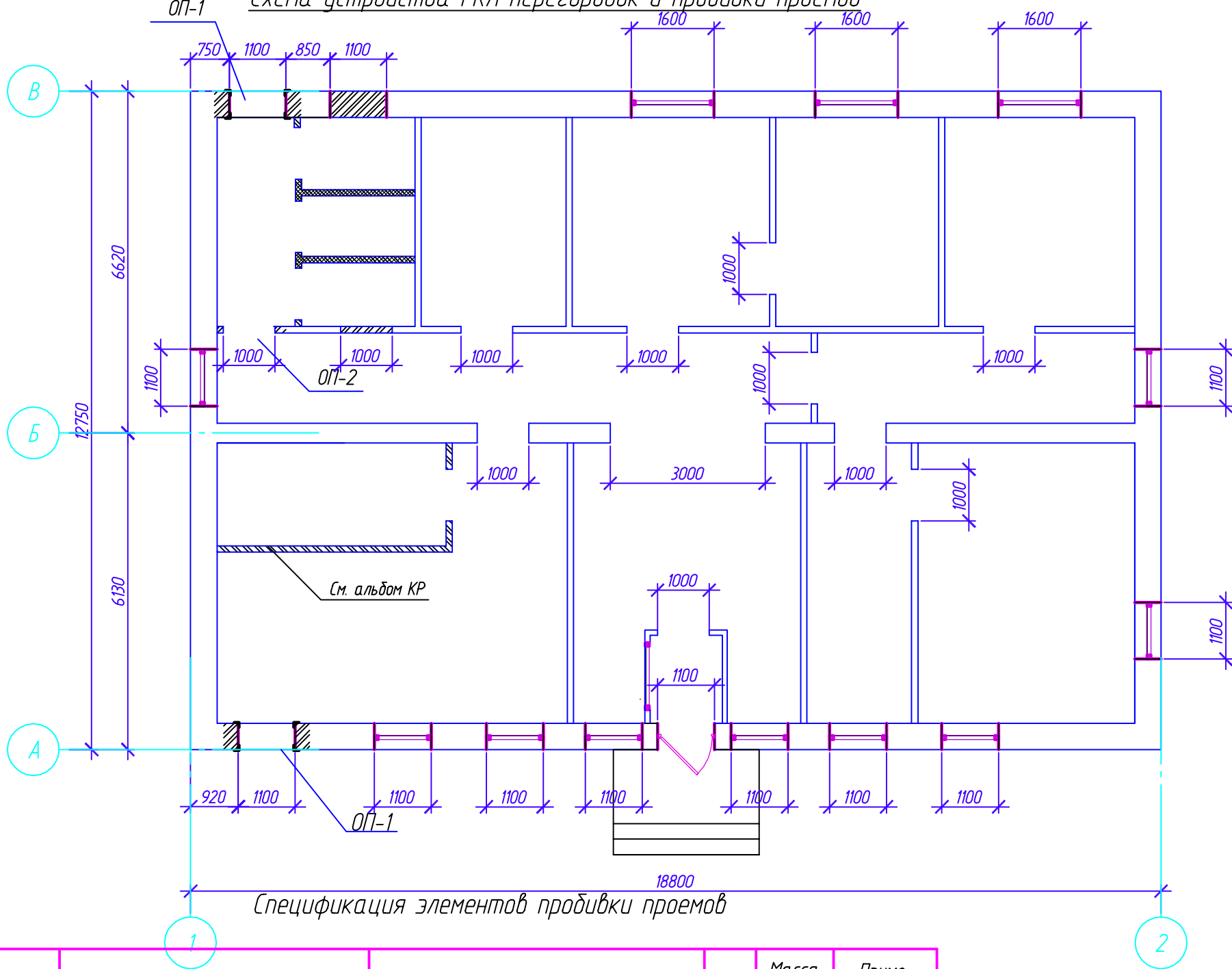


Экспликация помещений

Номер помещения	Наименование	Площадь, м2	Кат.
1	Холл	18,66	
2	Кабинет	21,27	
4	Архив	8,87	В4
5	Коридор	20,14	
6	Санузел	3,08	
7	Санузел	2,58	
8	Санузел	2,72	
9	Уборная	6,19	
10	Серверная	11,34	Д
11	Кабинет	15,51	
12	Кабинет	12,76	
13	Кабинет	14,9	
14	Коридор	10,76	
15	Кабинет начальника	22,79	
16	Приемная (секретарь)	11,02	
17	Тамбур	2,38	
18	Комната уборочного инвентаря	2,35	В4
Общая площадь по этажу		187,32	

						-АР		
						Капитальный ремонт административного здания по адресу:		
Изм.	Кол. уч.	Лист	№ док.	Подп.	Дата			
Разраб.						Архитектурные решения		
Н.контроль						План на отм. ±0,000 после капитального ремонта.		
ГИП								

Схема устройства ГКЛ перегородок и прошивки проёмов



Спецификация элементов прошивки проёмов

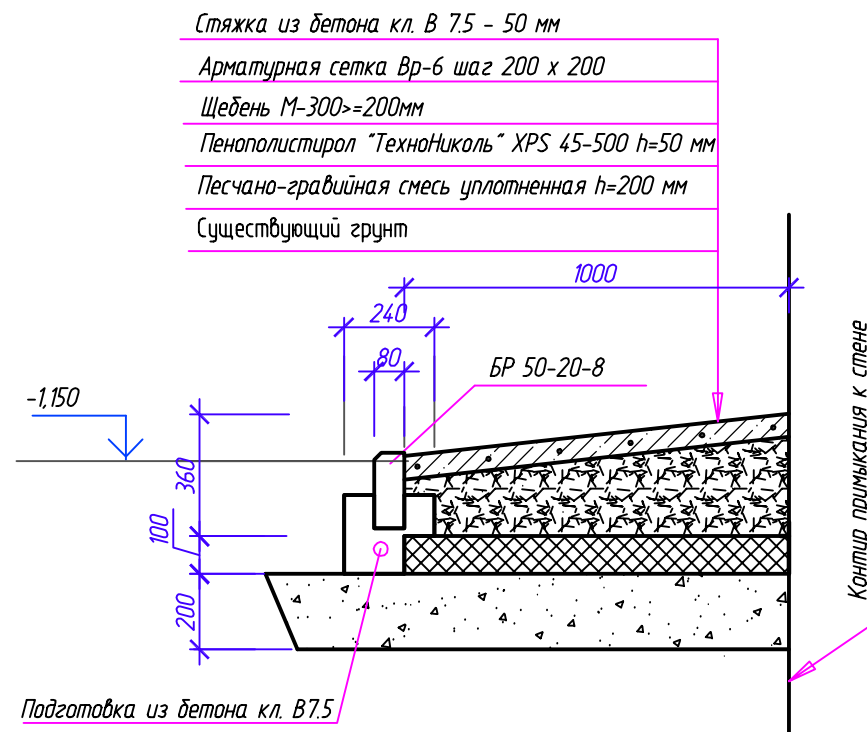
Поз.	Обозначение	Наименование	Кол.	Масса, ед., кг	Примечание
		Усиление проёмов			
1	См. альбом КР-2, лист 5	ОП-1	2	176,3	352,6
2	См. альбом КР-2, лист 7	ОП-2	1	96,3	

Условные обозначения

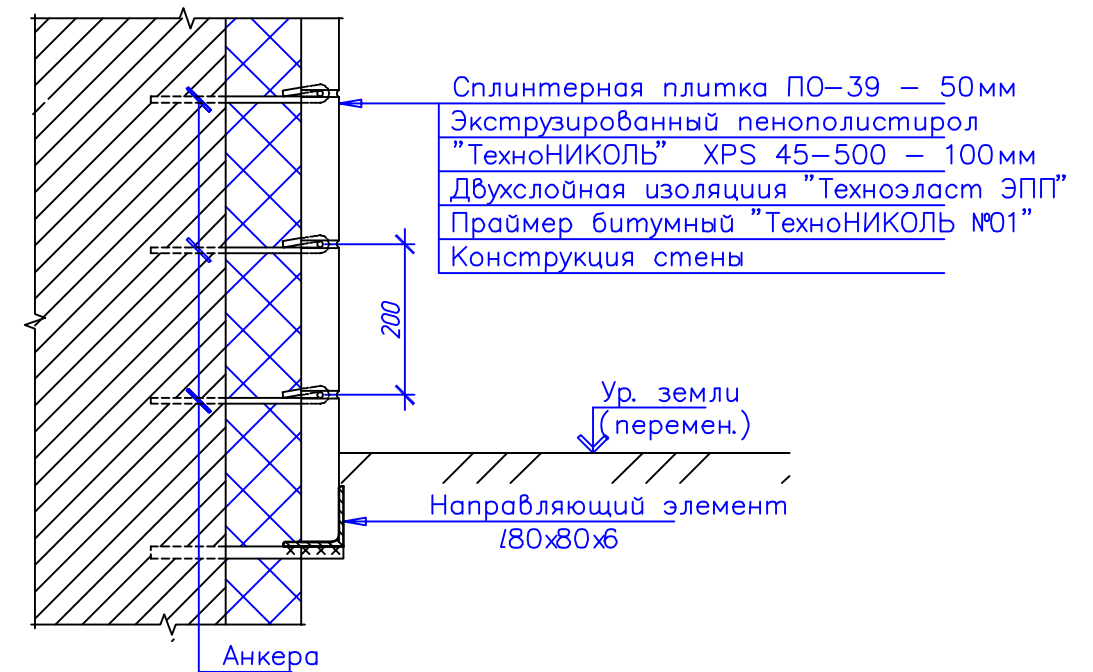
- Существующие стены
- Закладываемые проемы
- Открываемые проемы
- Устраиваемые перегородки из кирпича
- Устраиваемые перегородки из ГКЛ

						-АР				
						Капитальный ремонт административного здания по адресу:				
Изм.	Кол. уч.	Лист	№ док.	Подп.	Дата					
Разраб.						Архитектурные решения		Стадия	Лист	Листов
								Р	12	
Н.контроль						Схема устройства ГКЛ перегородок и прошивки проёмов				
ГИП										

Деталь устройства отмостки



Пример устройства облицовки цоколя

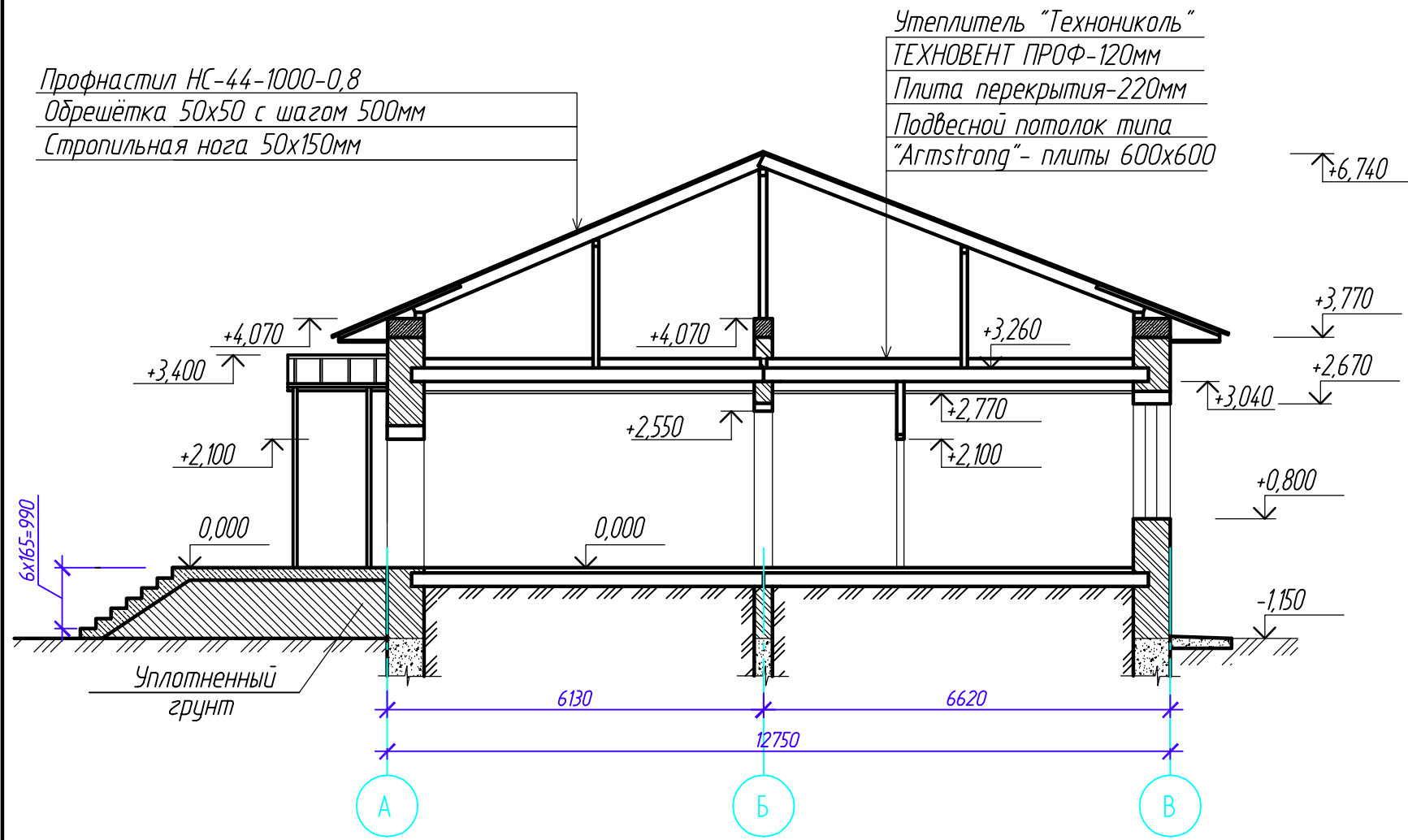


Примечания

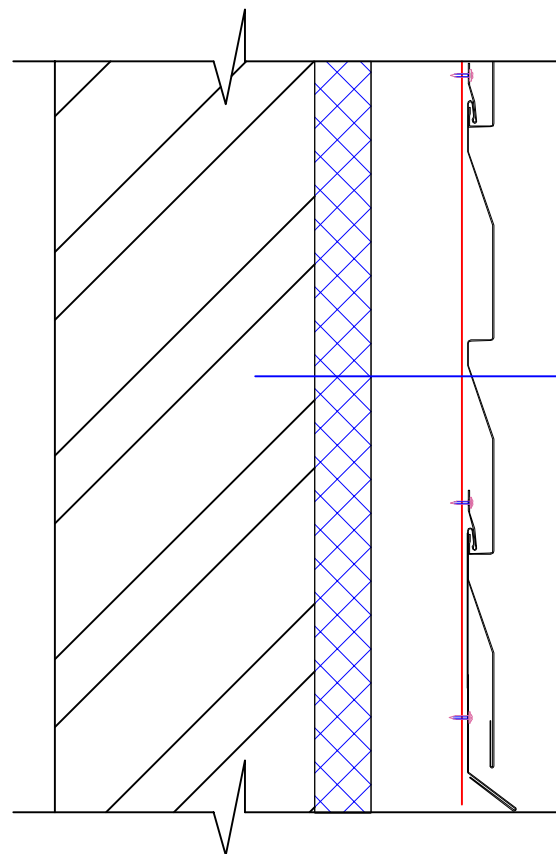
1. Все узлы ввода коммуникаций заделывать с добавлением битого стекла. Для исключения попадания грызунов.
2. Начало ведомости отделки помещений смотри лист АР-17
3. Расход материалов на утепление здания, устройство отмостки, облицовку и утепление фундаментов смотри альбом 133-КР
4. Все размеры и отметки уточнить по месту

						-АР				
						Капитальный ремонт административного здания по адресу:				
Изм.	Кол. уч.	Лист	№ док.	Подп.	Дата					
Разраб.						Архитектурные решения		Стадия	Лист	Листов
						Р	13			
Н.контроль						Деталь устройства отмостки.				
ГИП						Облицовка цоколя.				

Разрез 1-1 после реконструкции

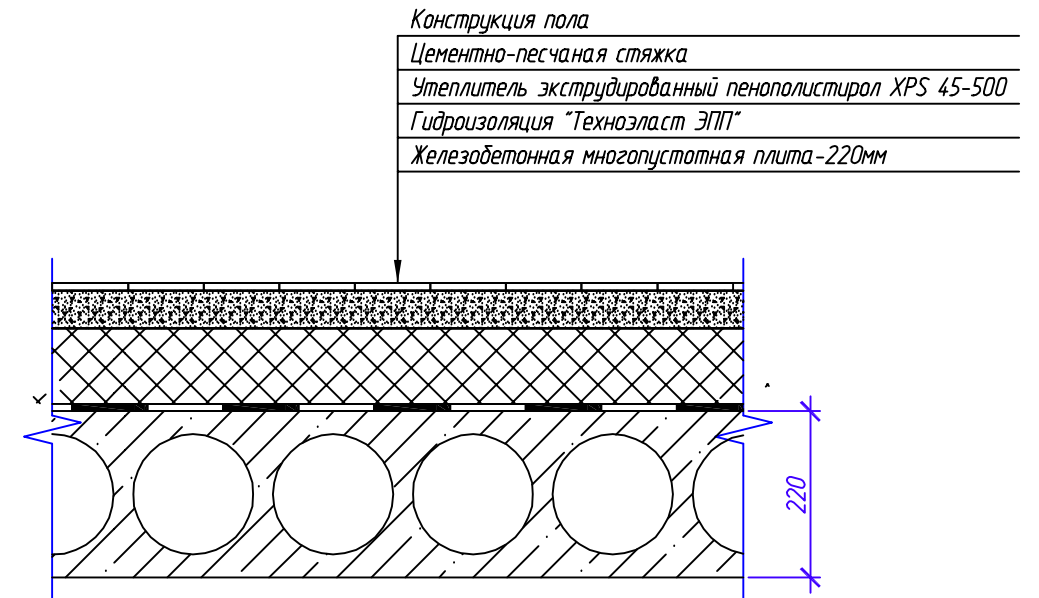


Узел утепления наружной стены



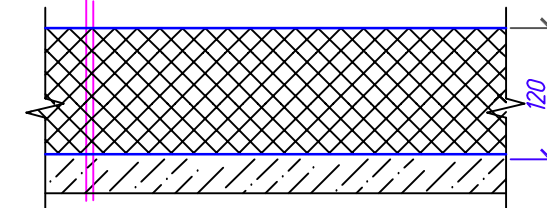
Сайдинг МП СК-14*226
 Ветрозащитная плёнка ТУВЕК
 Теплоизоляция "Технониколь"
 ТЕХНОФАС- 100мм
 Воздушная прослойка-100мм
 Кирпичная наружная стена-510мм

Узел утепления конструкции пола



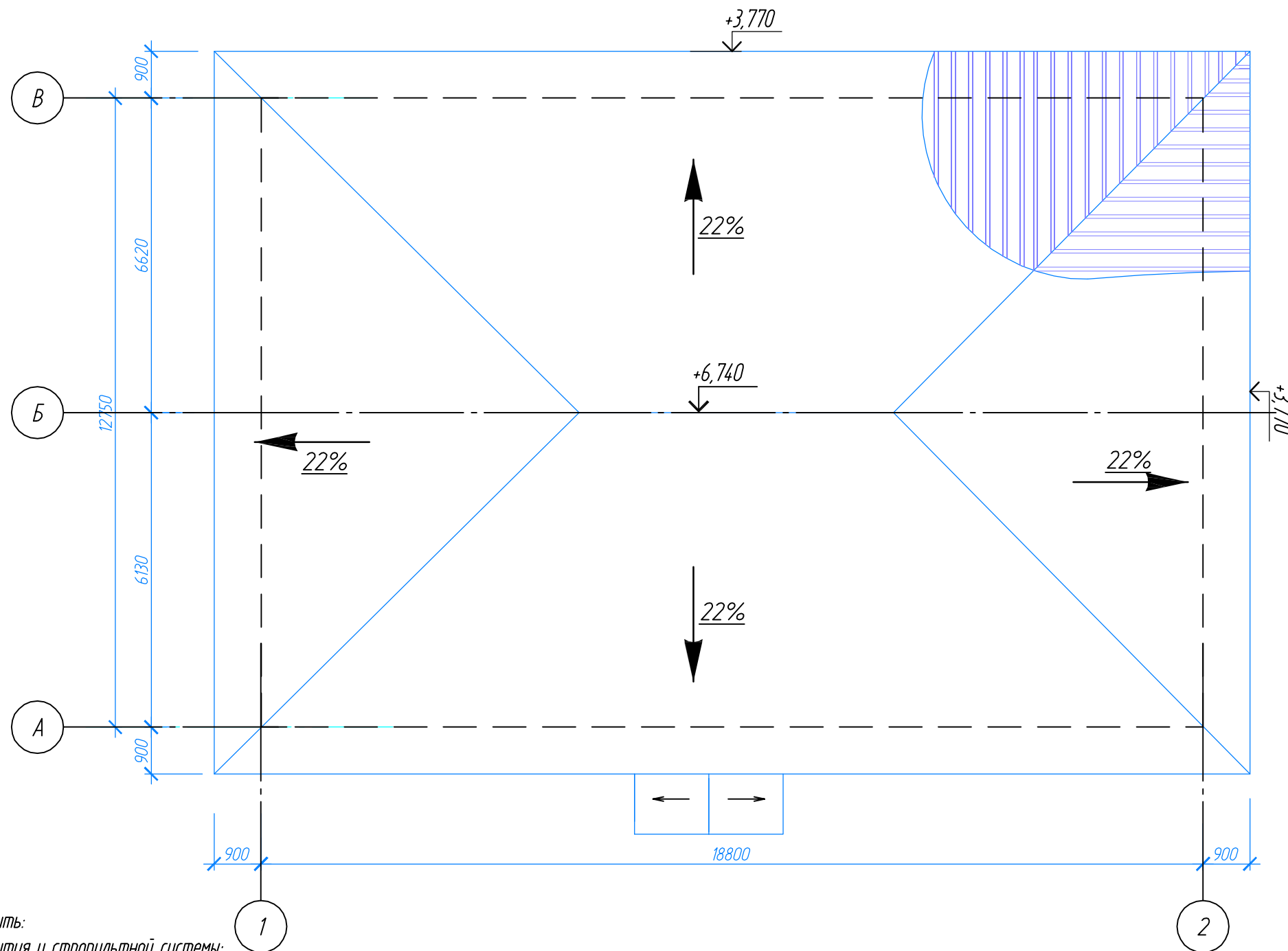
Деталь утепление чердака

Мембрана
 Утеплитель Технониколь (плотностью 185 кг/куб.м)
 ТЕХНОРУФ В60 - 120мм
 Конструкция перекрытия (проект)
 Пароизоляция супердиффузная плёнка



						-АР				
						Капитальный ремонт административного здания по адресу:				
Изм.	Кол. уч.	Лист	№ док.	Подп.	Дата					
Разраб.						Архитектурные решения		Стадия Р	Лист 14	Листов 14
Н.контроль						Разрез 1-1 после капитального ремонта. Деталь утепления чердака, стены, пола.				
ГИП										

План кровли



Примечание:

Перед устройством кровли выполнить:

а) Демонтаж существующего покрытия и стропильной системы;

б) Разборку существующей разрушенной кладки и ее восстановление;

1. До устройства кровельного покрытия выполнить защиту древесины от гниения и огнезащитную обработку производить в соответствии с требованиями СНиП 2.03.11-85 «Защита строительных конструкций от коррозии» и СНиП 2.01.02-85 «Противопожарные нормы».

Деревянные элементы стропило обработать составом антипиреном-антисептиком "ОЗОН-007" по 1-му типу группы огнезащитной эффективности по ГОСТ Р 53292-2009, путем поверхностной окраски огнезащитным покрытием (<http://www.spb-01.ru/catalog-item/851/>). Состав огнезащиты, используемый для обработки дерева имеет сертификат соответствия требованиям пожарной безопасности № С-РУ.ПБЗ1В.00020 от 10.08.2009 г.

2. Кровля запроектирована вальмовая четырех скатная с внешним неорганизованным водоотводом. Площадь кровли 275м².

3. Кровельное покрытие принято из профлиста. Цвет оговаривается с заказчиком.

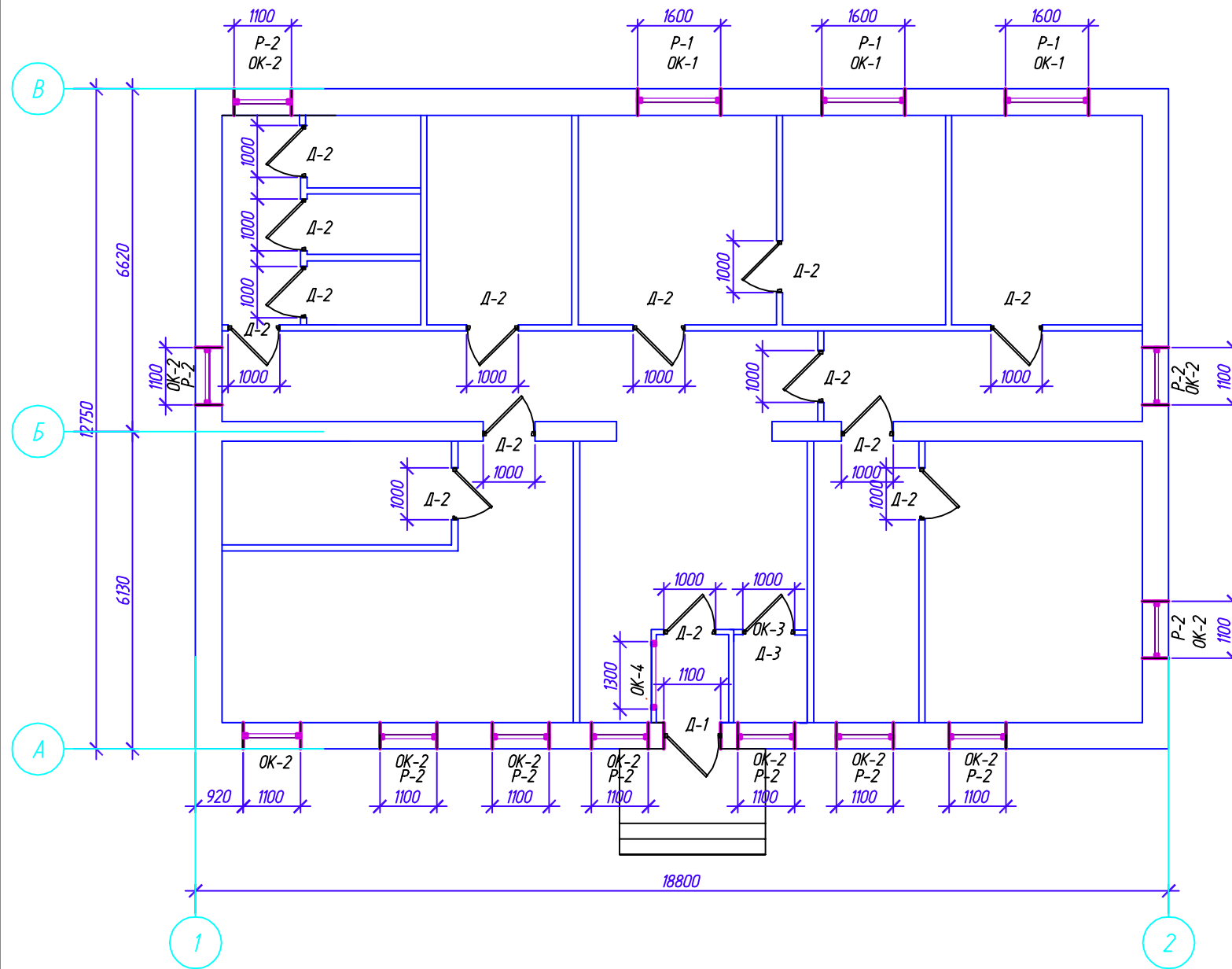
4. Как основание кровельного покрытия принята обрешетка из деревянных брусков сечением 100x50мм, уложенных с шагом соответствующим выбранному типу профлиста, по составному стропило, которое выполнить из бруса 50x200, с шагом не более 100мм.

5. Крепление профлиста к обрешетке осуществляется оцинкованными шурупами со специальной прокладкой RA 4,8x28.

*- Все размеры и отметки подлежат уточнению по месту

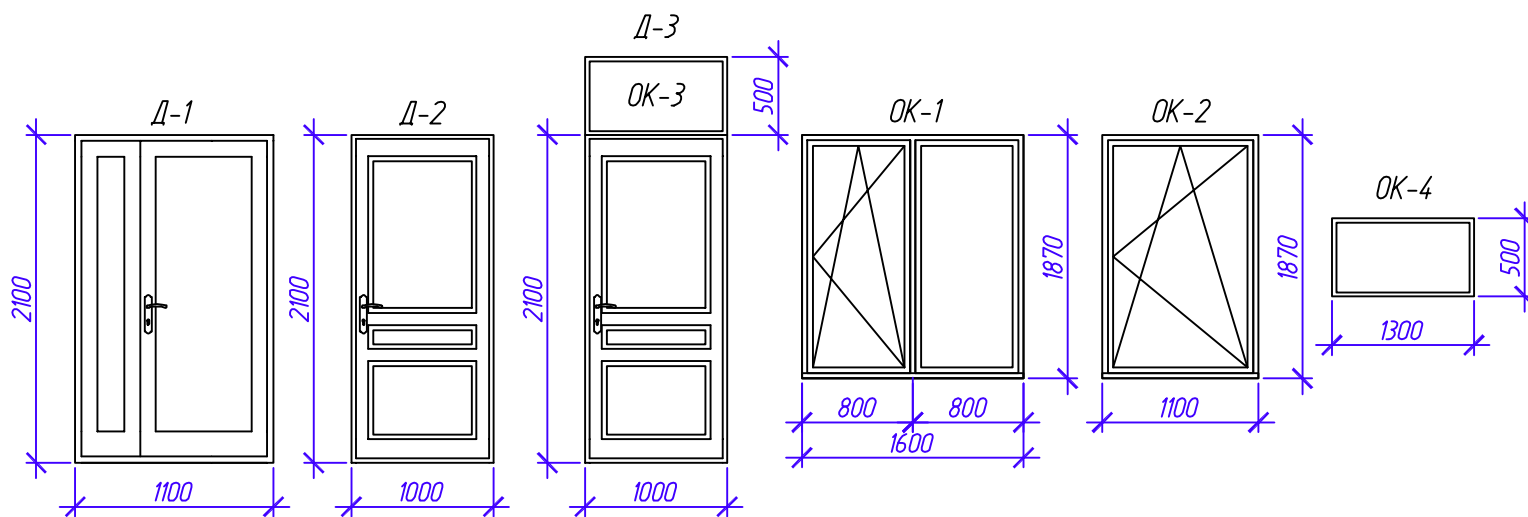
						-AP		
						Капитальный ремонт административного здания по адресу:		
Изм.	Кол. уч.	Лист	№ док.	Подп.	Дата			
Разраб.						Архитектурные решения		Стадия
						Р	15	Листов
Н. контроль						План кровли		
ГИП								

Схема расположения заполнения проёмов



Ведомость заполнения проёмов

Поз.	Обозначение	Наименование	Кол.	Масса, ед., кг	Примечание
<u>Окна:</u>					
ОК-1	ГОСТ 30674-99	ПВХ окна 1600x1870 (h)	3	ПВХ	
ОК-2	ГОСТ 30674-99	ПВХ окна 1100x1870 (h)	11	ПВХ	
ОК-3	ГОСТ 30674-99	ПВХ окна 1000x500 (h)	1	ПВХ	
ОК-4	ГОСТ 30674-99	ПВХ окна 1300x500 (h)	1	ПВХ	
<u>Подоконники:</u>					
ПД-1	Подоконник индивидуальный пластиковый	Подоконник 1620x400	3	ПВХ	
ПД-2	Подоконник индивидуальный пластиковый	Подоконник 1120x400	11	ПВХ	
<u>Двери:</u>					
Д-1	ГОСТ 31173-2003	ДСН-ППН-1-1-1-М2-2100-1100*	1		
Д-2	ГОСТ 6629-88	ДУ 21-10*	14		
Д-3	ГОСТ 6629-88	ДУ 21-10* с фрамугой	1		
<u>Металлические решётки</u>					
Р-1	Решётки индивидуального изготовления	1600x1870 (h)	3		
Р-2	Решётки индивидуального изготовления	1100x1870 (h)	11		



-АР					
Капитальный ремонт административного здания по адресу:					
Изм.	Кол. уч.	Лист	№ док.	Подп.	Дата
Разраб.					
Архитектурные решения				Стадия	Лист
				Р	16
Н.контр. ГИП				Схема расположения элементов заполнения проёмов. Ведомость заполнения проёмов.	