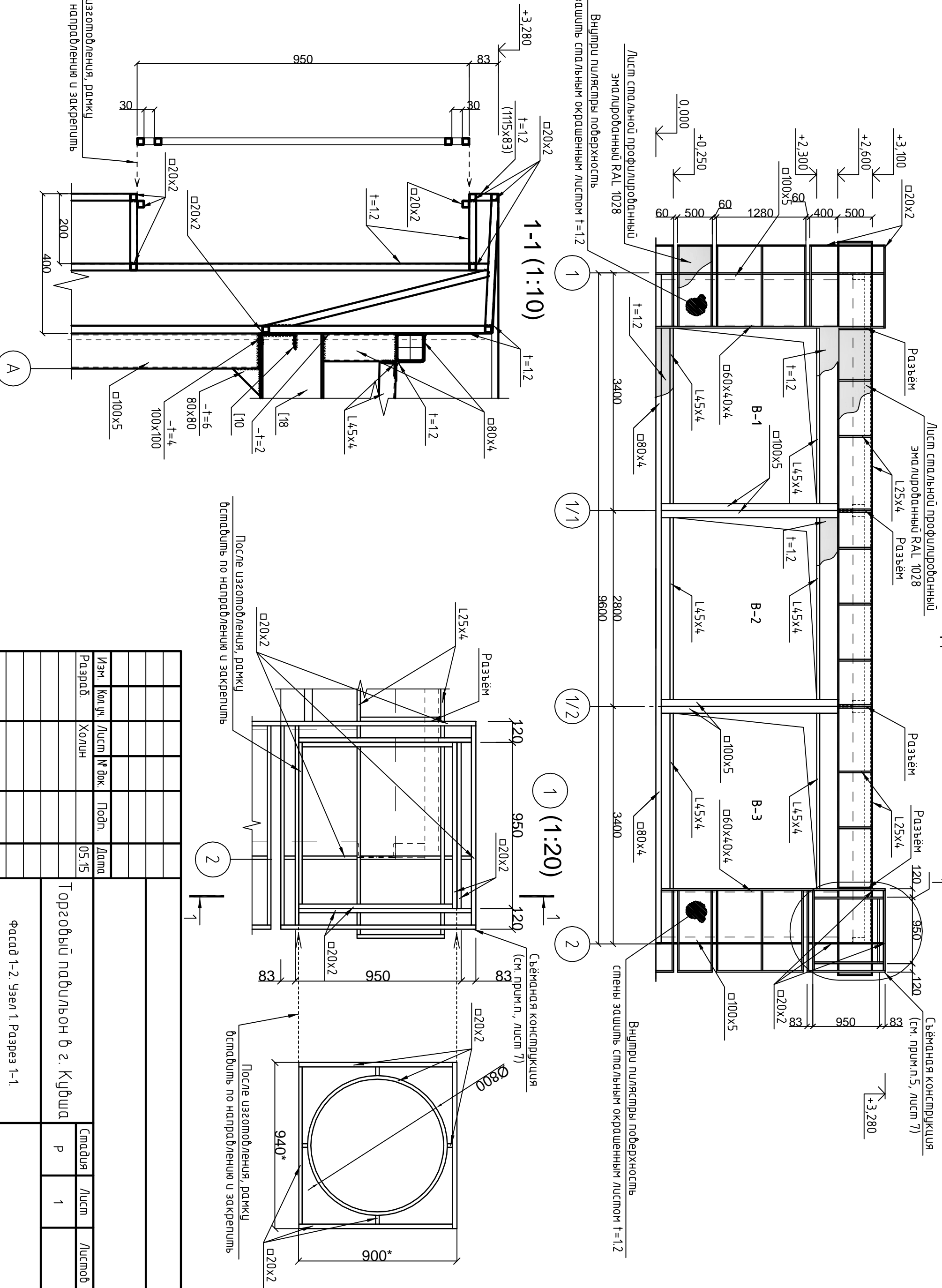


Фасад 1-2



После изготовления, рамку
вставить по направлению и закрепить

После изготовления, рамку
вставить по направлению и закрепить

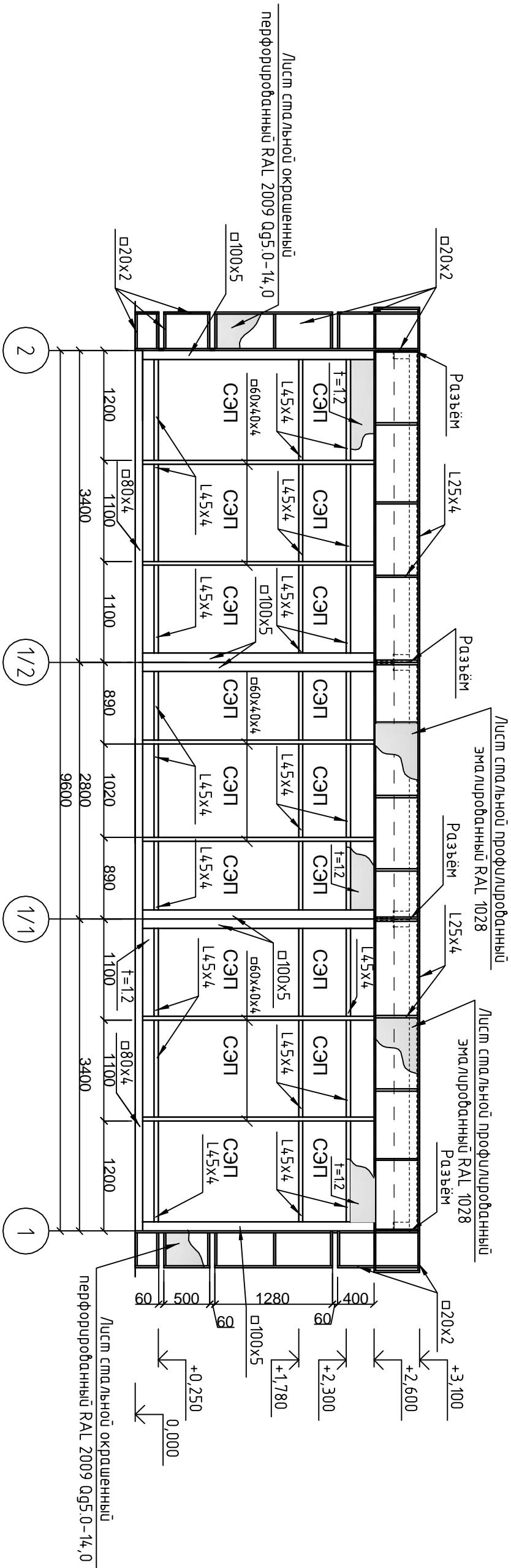
После изготовления, рамку
вставить по направлению и закрепить

Инв. № подл.	Подп. и дата	Взам. инв. №				
--------------	--------------	--------------	--	--	--	--

Изм.	Кол. уч.	Лист	№ док.	Подп.	Дата	Торговый павильон в с. Кудша	Стация	Лист	Листов
Разраб	Холин				05-15				
Фасад 1-2. Узел 1. Разрез 1-1.							Р	1	

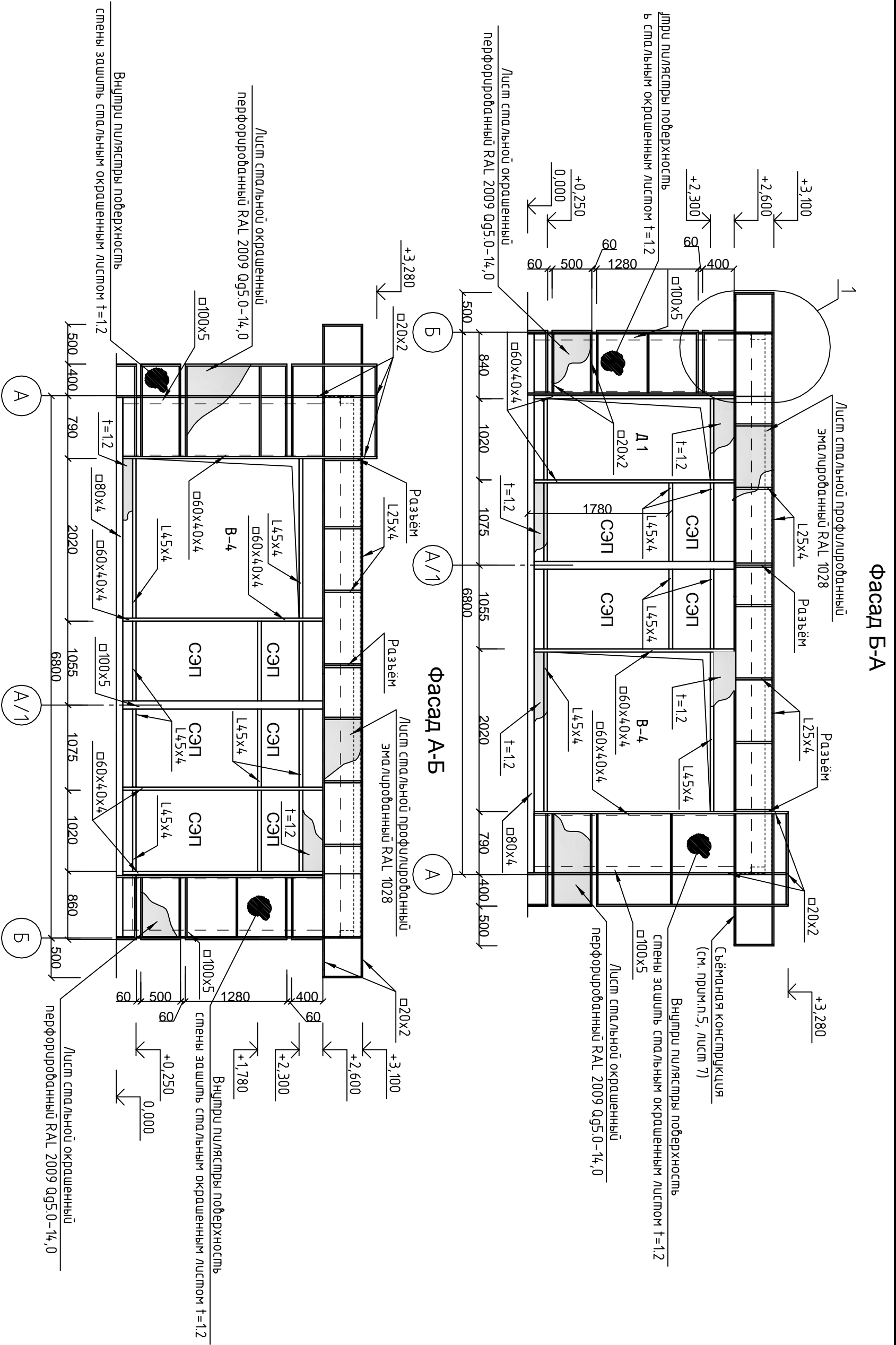
Инв. № подл.	Подп. и дата	Взам. инв. №				

Фасад 2-1



Изм.	Кол. уч.	Лист	№ док.	Подп.	Дата
Разраб.	Холун				05.15
Торговльи набльон в з. Кубша					
Фасад 2-1					
Стация	Лист	Листов			
Р	2				

Инд. № подл.	Подп. и дата	Взам. инв. №			



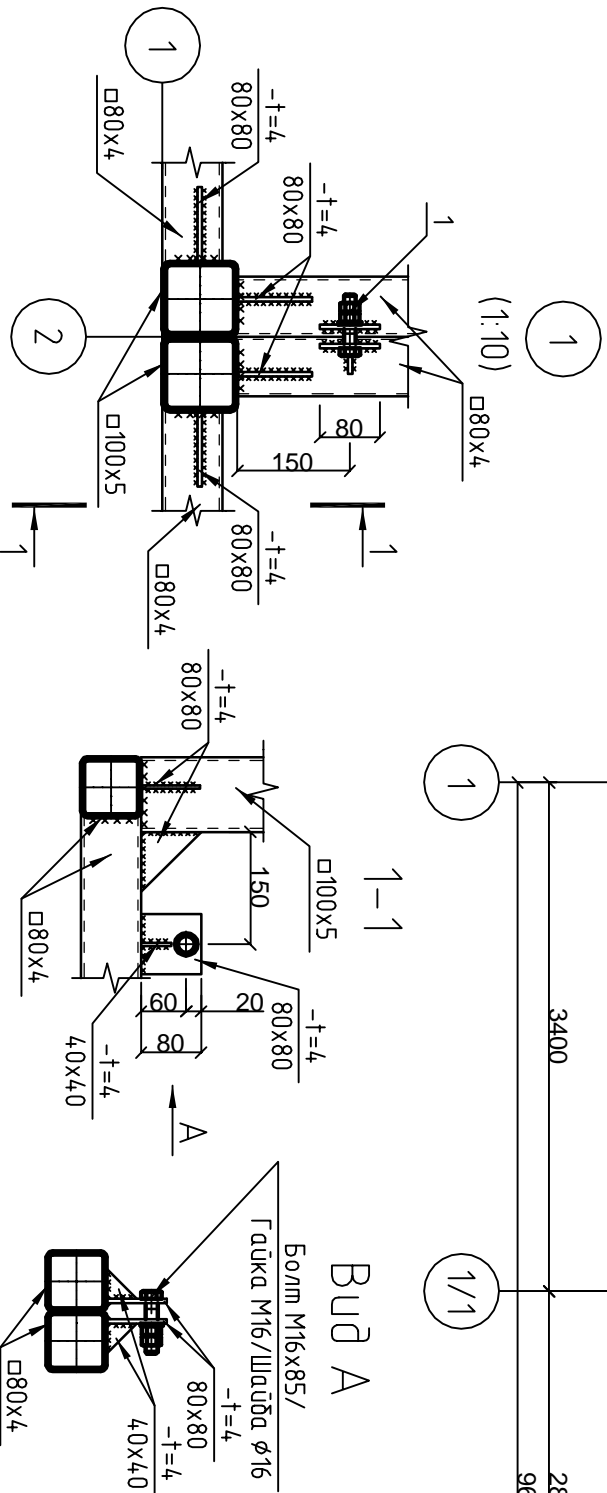
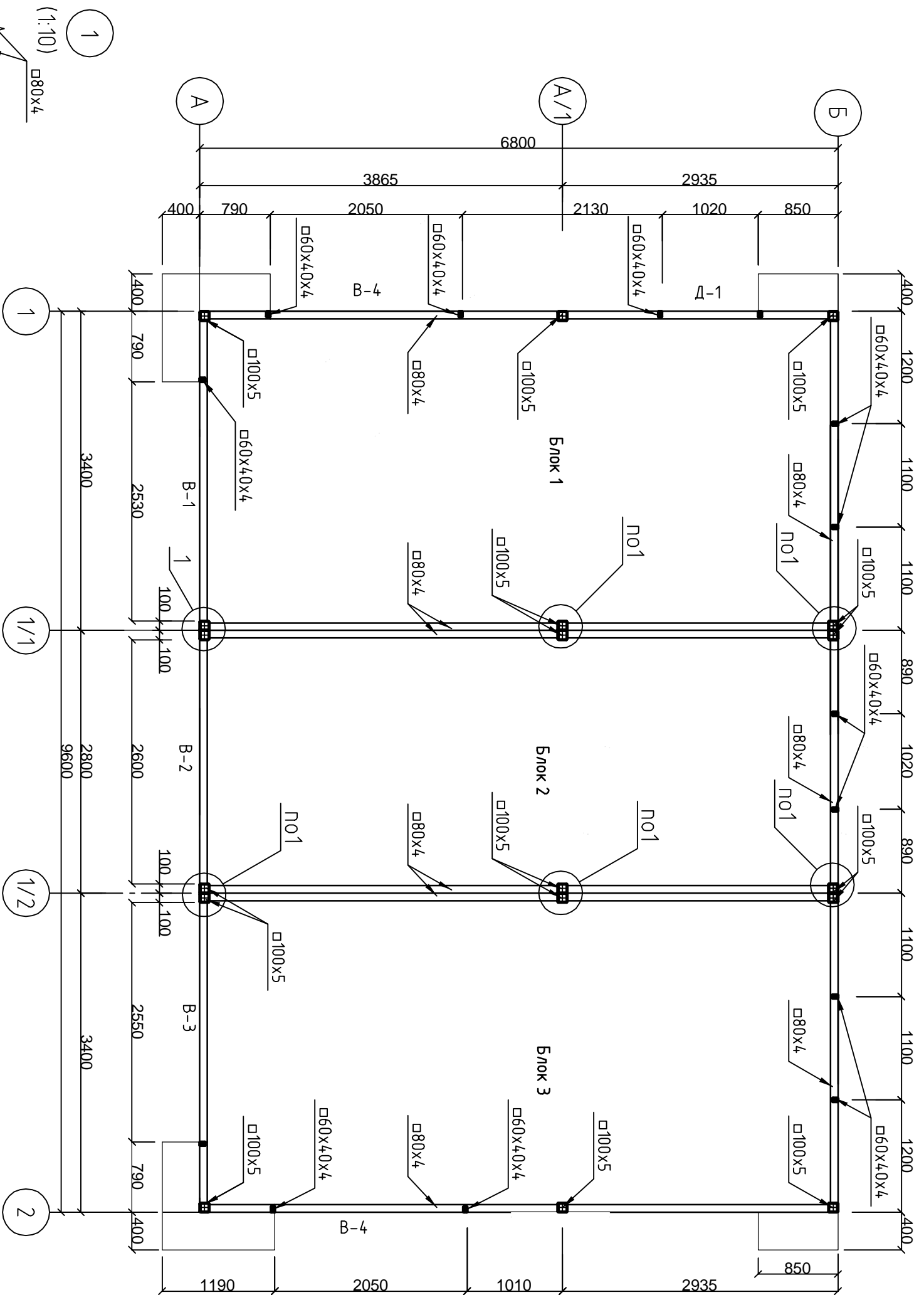
Изм.	Кол.уч.	Лист	№ док.	Подп.	Дата
Разраб.	Холлин			05.15	

Торговльи набульон в з. Кубша

Фасад Б-А. Фасад А-Б.

Стандия	Лист	Листов
Р	3	

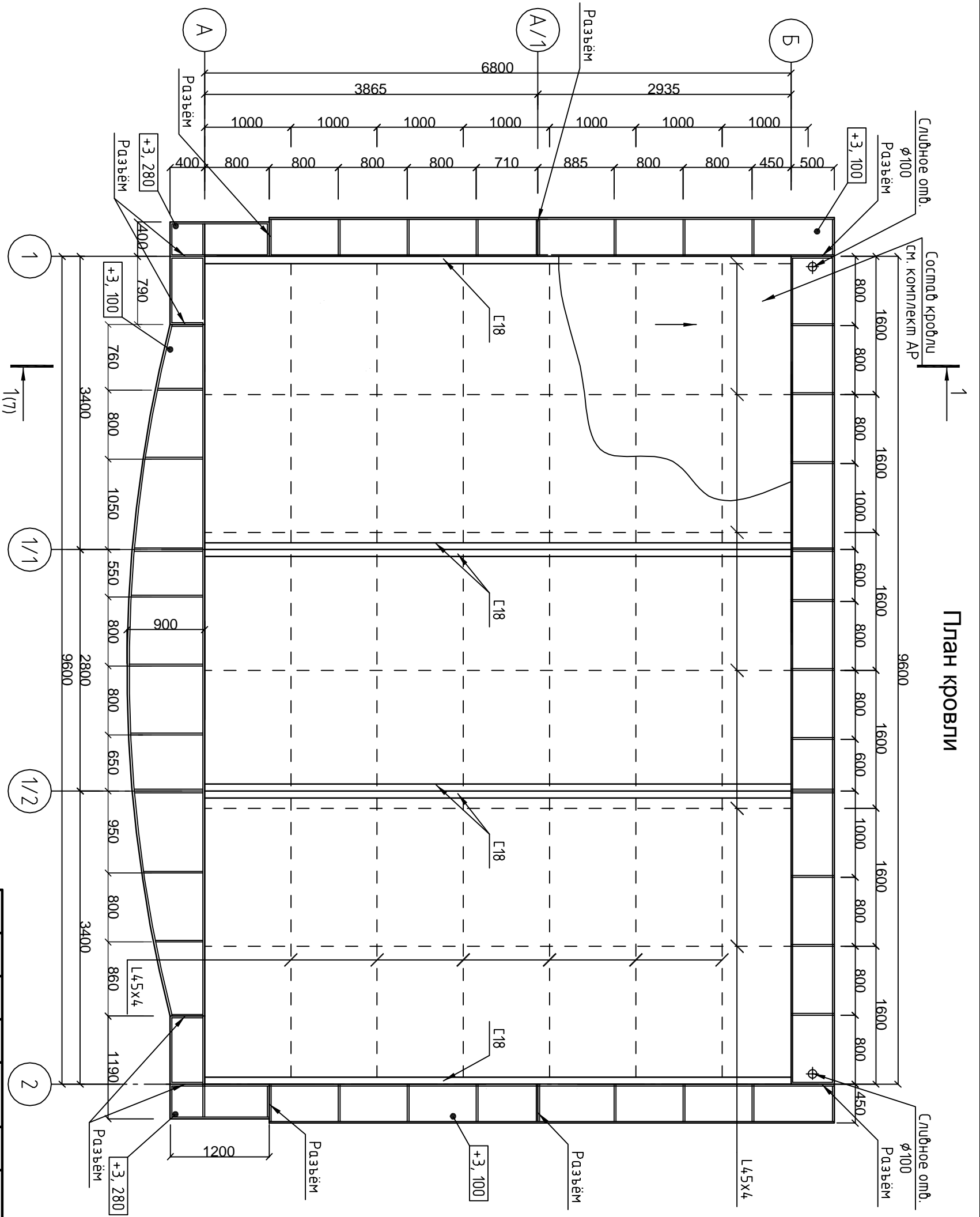
Монтажный план на отм. 0,000



Инв. № подл.	Подп. и дата	Взам. инв. №			
--------------	--------------	--------------	--	--	--

Изм.	Кол.уч.	Лист	№ док.	Подп.	Дата
Разраб.	Холдин Н.А.				05.15
Торговый павильон в с. Кудьша					
Монтажный план на отм. 0,000.					
Узел 1. Разрез 1-1. Буд А.					
Смадия	Лист	Листов			
Р	4				

Инв. № подл.	Подп. и дата	Взам. инв. №			



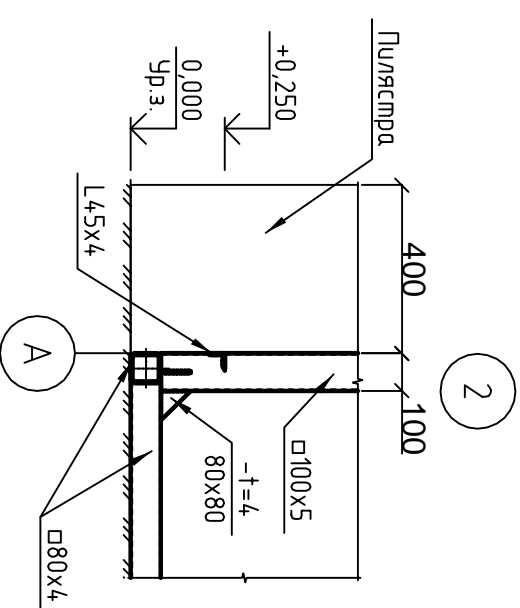
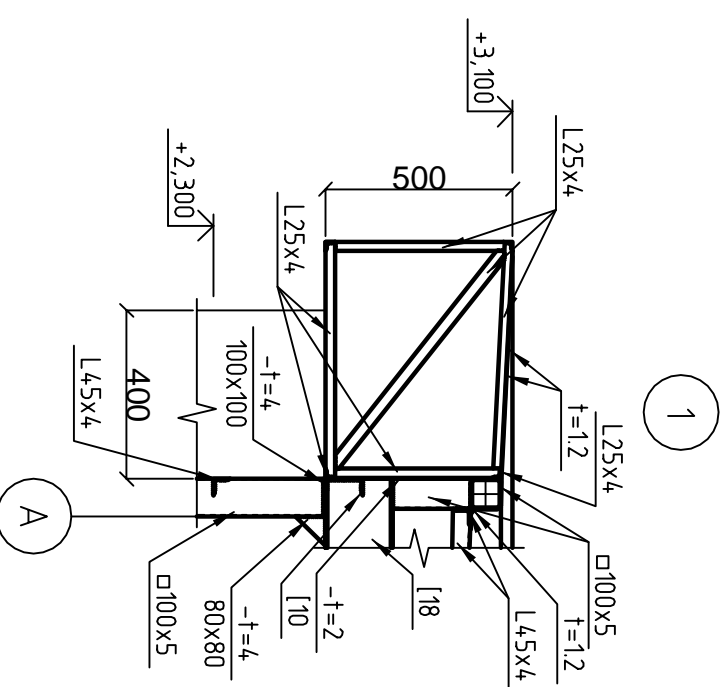
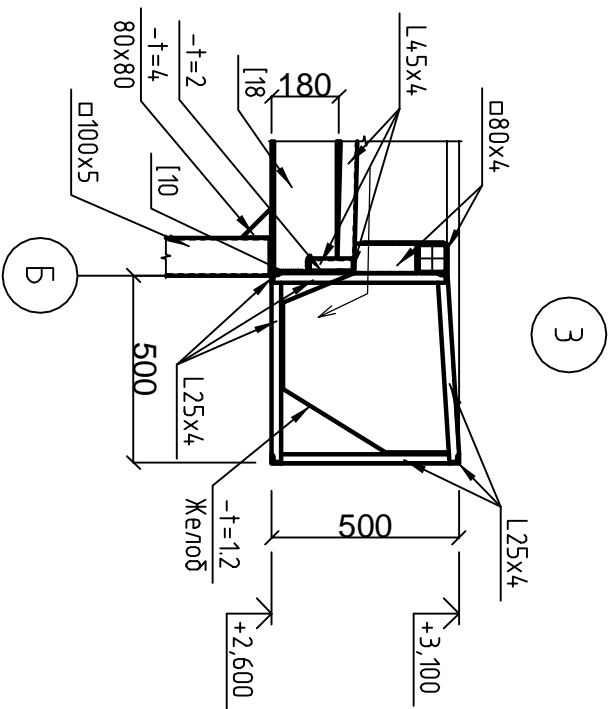
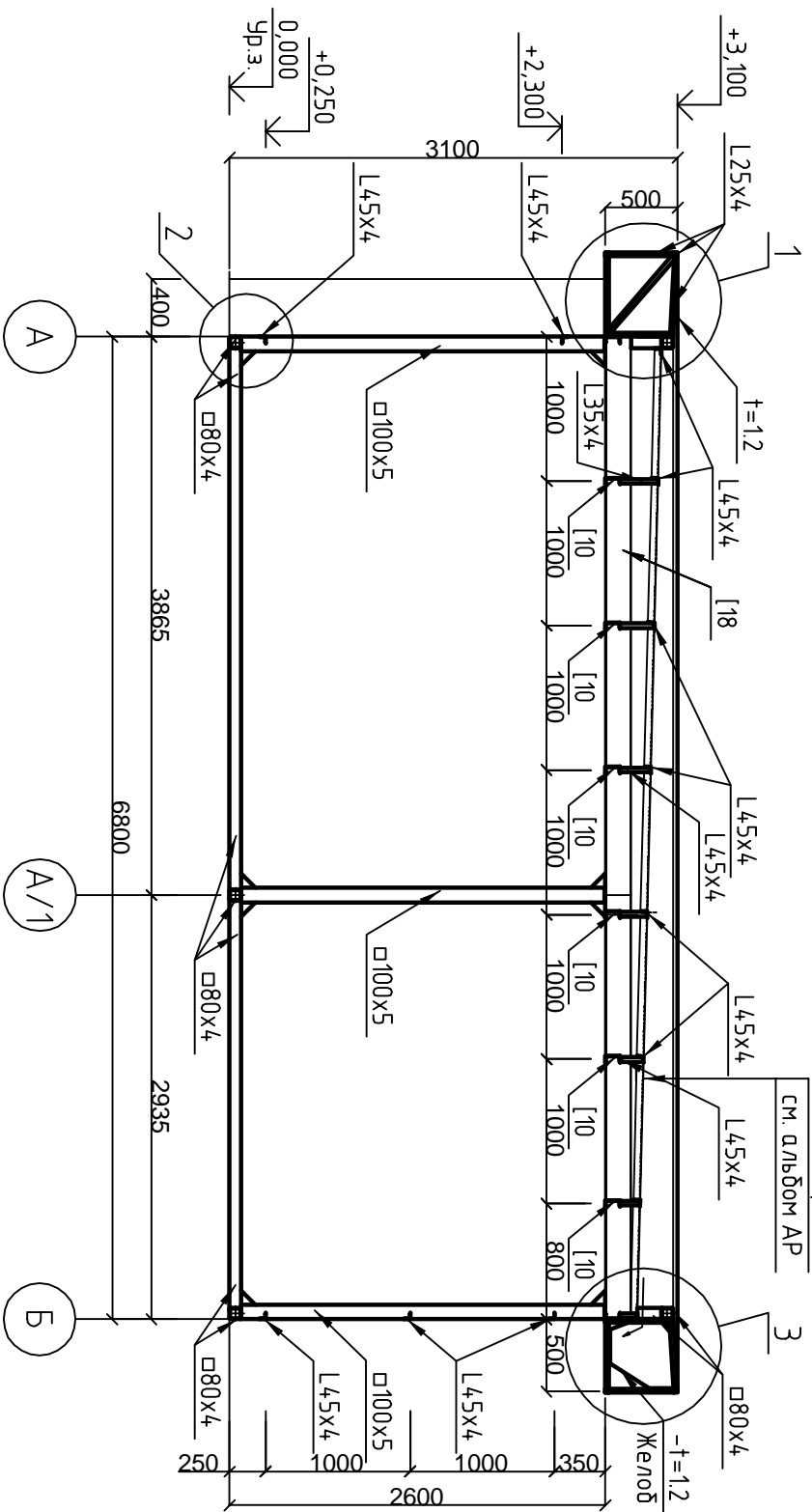
План кровли

Изм.	Кол. уч.	Лист	№ док.	Подп.	Дата
Разраб.	Холун				05.15
Торговый павильон в с. Кубша					
План кровли.					
Смадия	Лист	Листов			
Р	6				

Инв. № подл.	Подп. и дата	Взам. инв. №			

Разрез 1-1 (6)

Состав кровли
см. альбом АР



- 1 Сварка по ГОСТ 5264-80, электродами типа Э-42А по ГОСТ 9467-75.
- 2 Камеш сварного шва принимать по наименьшей толщине соединяемых элементов.
- 3 Все металлургические элементы покрыть влагостойкой эмалью ПФ-115 ГОСТ 6465-76 на два раза по зрунтровке ГФ-021 ГОСТ 25129-82.
- 4 В случае необходимости возможна разборка прибора на отдельные блоки №1 и №2, №3.
- 5 Свѣтные конструкции маркизод выполнять после установки навильона по месту.

Изм.	Кол. уч.	Лист	№ док.	Подп.	Дата
Разраб.	Холун			05.15	
Торговый навильон в с. Кувша					
Разрез 1-1. Узлы 1... 3					
	Стадия	Лист	Листов		
	Р	7			