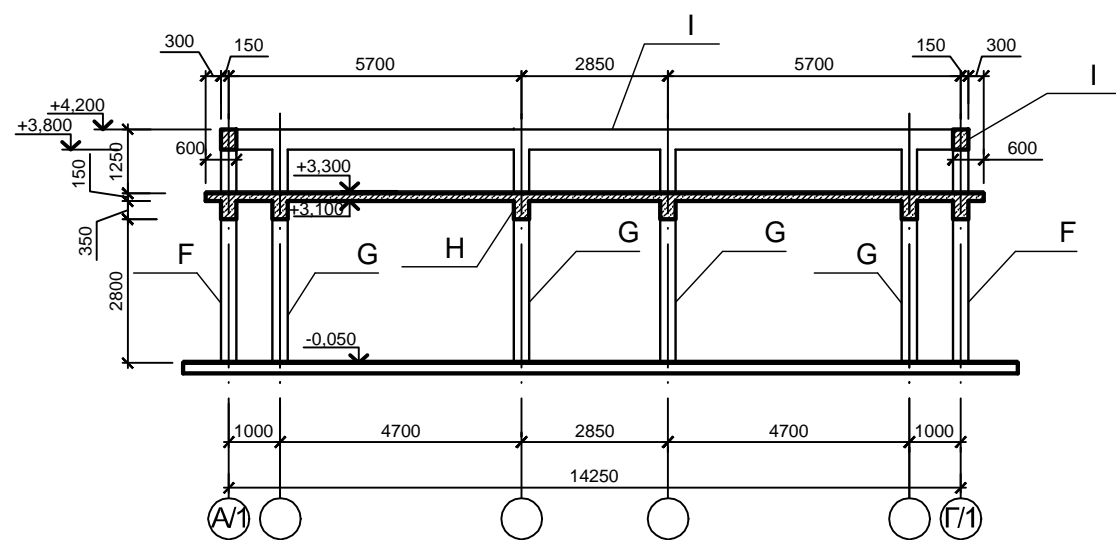
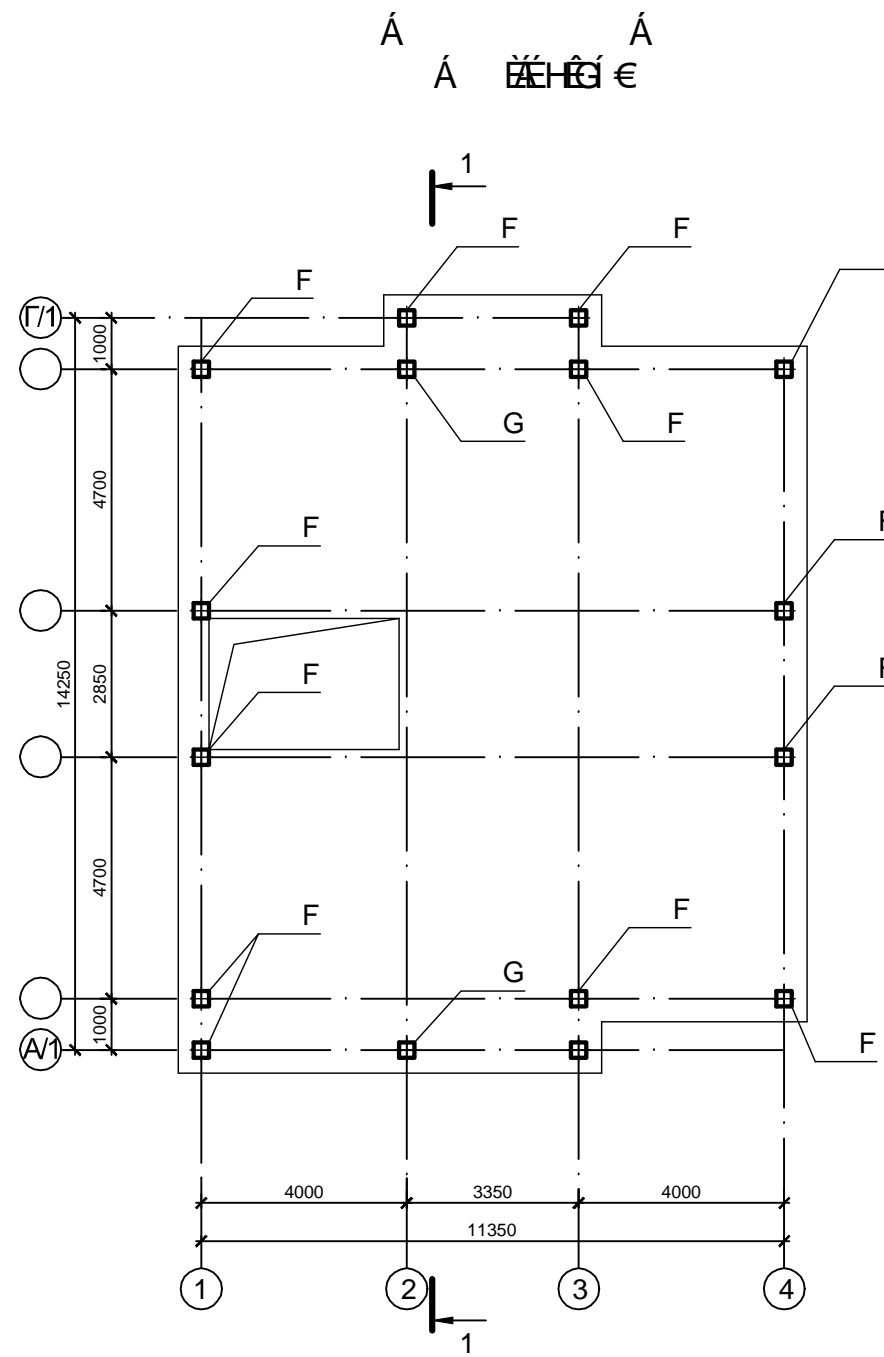


1-1



I 00 000 000											
KÁ A											
E	E	E									
E	E										
E	E										
E	E										
AA ÁÉ Á							3				
Á Á Á Á Á Á							Á Á Á				
E	E										